

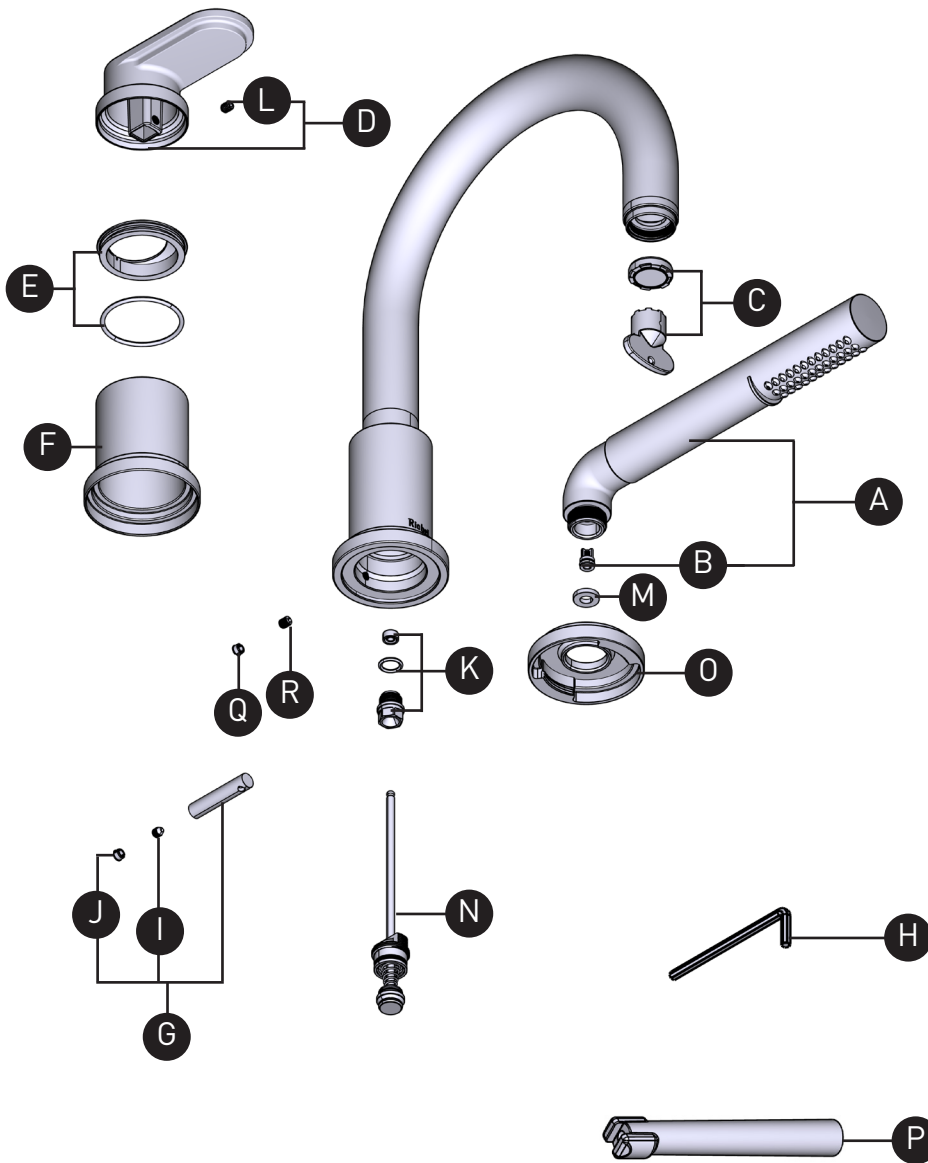
ORDER BY PART NUMBER

ILLUSTRATED PARTS

TAA10

ARCA

3-Piece deck-mount tub filler with hand shower trim



ID	Kit Number	Finish
*A	4-361	See below
B	6-524	N/A
C	S6-676	N/A
*D	218562	See below
*E	5-520	See below
*F	218563	See below
*G	7-801	See below
H	505-025	N/A
I	152-080	N/A
*J	003-030	See below
K	7-301	N/A
L	152-050	N/A
M	302-462	N/A
N	0-605	N/A
*O	218564	See below
P	500-002	N/A
Q	152-100	N/A
*R	003-030	See below

*Finish Determined by Suffix	
Finish	Description
C	Chrome
BN	Brushed Nickel(PVD)
BK	Black
BG	Brushed Gold(PVD)

For warranty or additional information, contact:

US Customers

U.S.A.
houseofrohl.com/support
1-800-777-9762

Canadian Customers

QUEBEC / MARITIMES / WESTERN CANADA
QUÉBEC / MARITIMES / QUÉST CANADIEN
QUEBEC / MARITIMOS / CANADA OCCIDENTAL
houseofrohl.ca/support
1-866-473-8442

ONTARIO
houseofrohl.ca/support
1-800-287-5354

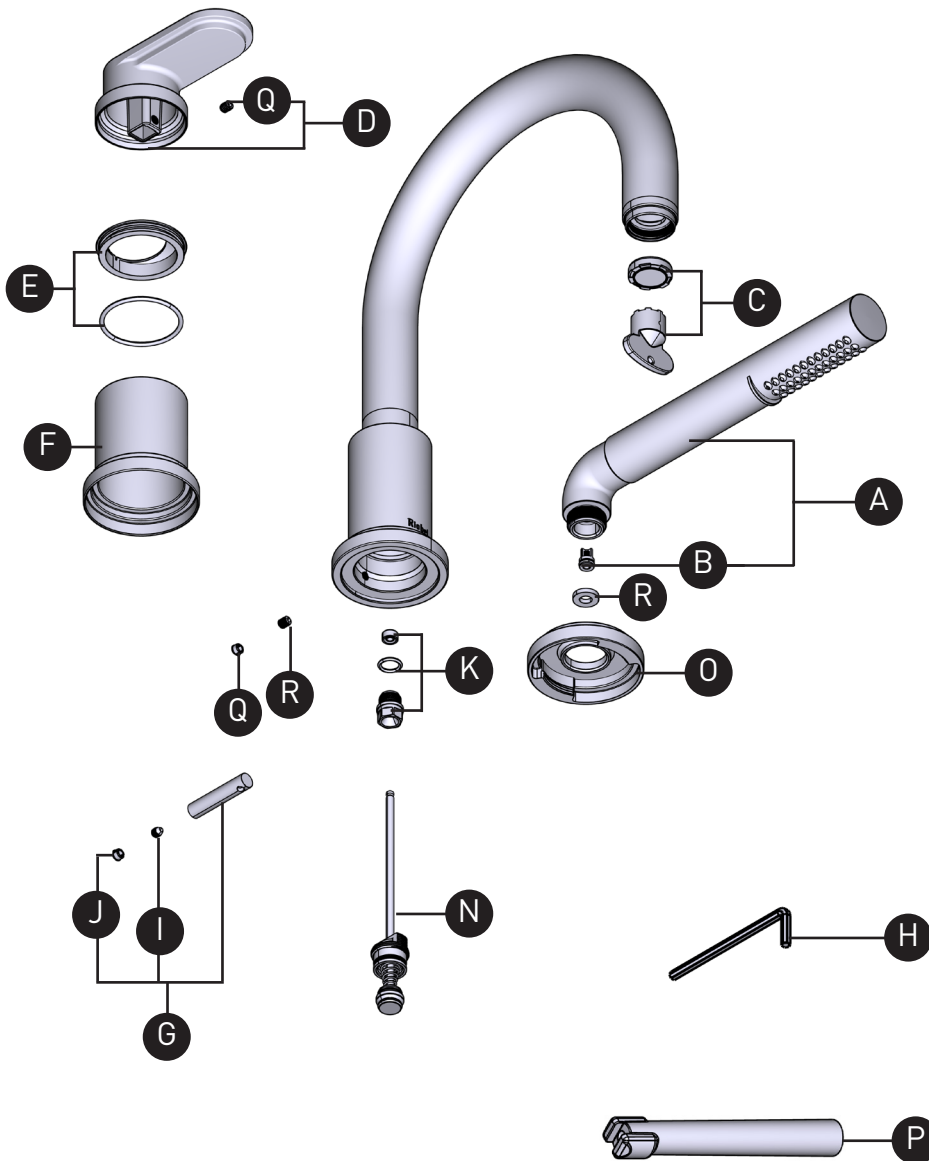
VEUILLEZ EFFECTUER VOTRE COMMANDE
PAR NO DE RÉFÉRENCE

ILLUSTRATIONS DES PIÈCES

TAA10

ARCA

Garniture de robinet de bain 3 morceaux avec
douchette



ID	Kit Number	Finish
*A	4-361	Voir ci-dessous
B	6-524	N/A
C	56-676	N/A
*D	218562	Voir ci-dessous
*E	5-520	Voir ci-dessous
*F	218563	Voir ci-dessous
*G	7-801	Voir ci-dessous
H	505-025	N/A
I	152-080	N/A
*J	003-030	Voir ci-dessous
K	7-301	N/A
L	152-050	N/A
M	302-462	N/A
N	0-605	N/A
*O	218564	Voir ci-dessous
P	500-002	N/A
Q	152-100	N/A
*R	003-030	Voir ci-dessous

*Finition déterminée par le Suffixe	
<u>Finition</u>	<u>Description</u>
C	Chrome
BN	Nickel brossé (PVS)
BK	Noir
BG	Or brossé (PVS)

For warranty or additional information, contact:

US Customers

U.S.A.
houseofrohl.com/support
1-800-777-9762

Canadian Customers

QUEBEC / MARITIMES / WESTERN CANADA
QUÉBEC / MARITIMES / QUÉST CANADIEN
QUEBEC / MARITIMOS / CANADA OCCIDENTAL
houseofrohl.ca/support
1-866-473-8442

ONTARIO
houseofrohl.ca/support
1-800-287-5354

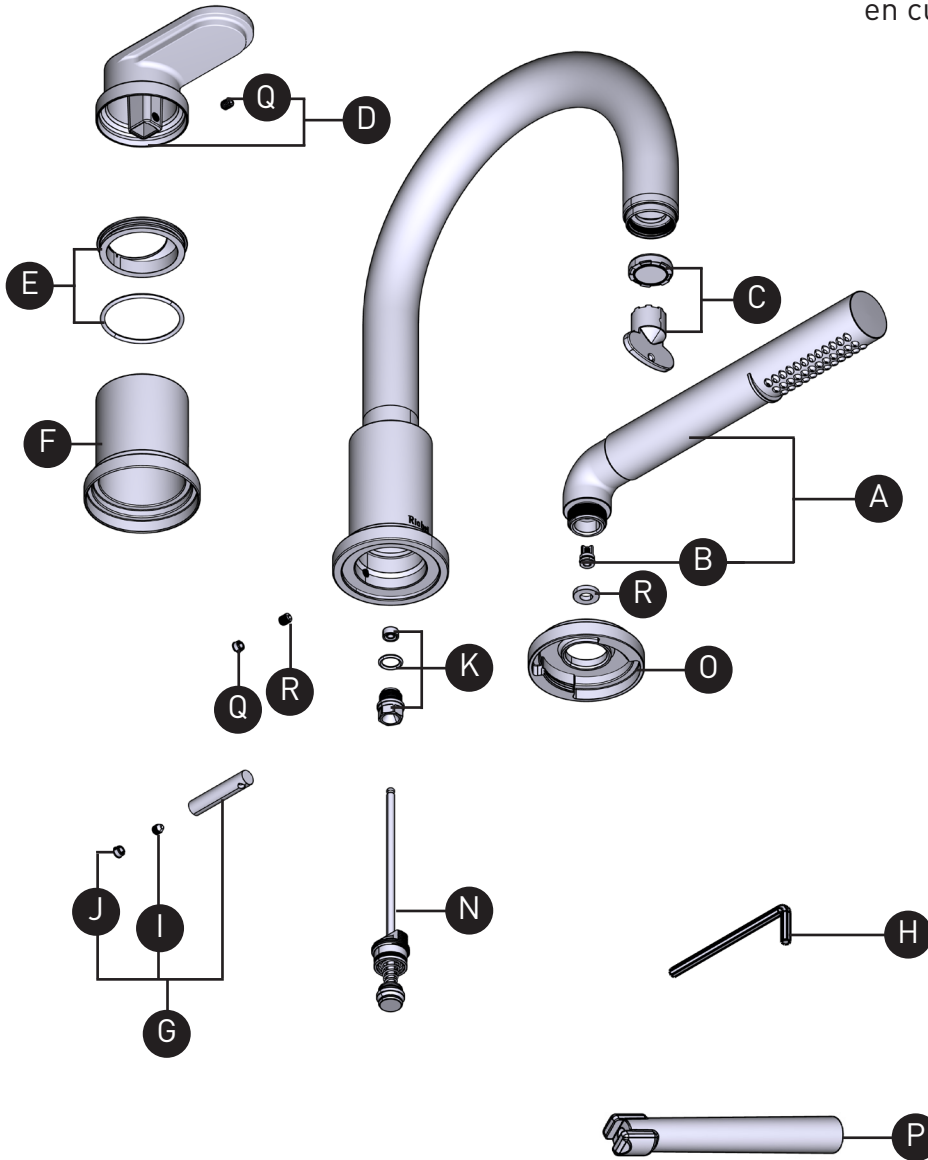
PEDIR POR NÚMERO DE REFERENCIA

PIEZAS ILUSTRADAS

TAA10

ARCA

Llave de tina de baño de 3 piezas para montaje en cubierta con moldura para ducha de mano



ID	Kit Number	Finish
*A	4-361	Ver más abajo
B	6-524	N/A
C	56-676	N/A
*D	218562	Ver más abajo
*E	5-520	Ver más abajo
*F	218563	Ver más abajo
*G	7-801	Ver más abajo
H	505-025	N/A
I	152-080	N/A
*J	003-030	Ver más abajo
K	7-301	N/A
L	152-050	N/A
M	302-462	N/A
N	0-605	N/A
*O	218564	Ver más abajo
P	500-002	N/A
Q	152-100	N/A
*R	003-030	Ver más abajo

*Acabado determinado por el sufijo	
<u>Acabado</u>	<u>Descripción</u>
C	Cromo
BN	Nickel brossé(PVD)
BK	Negro
BG	Oro cepillado (PVD)

For warranty or additional information, contact:

US Customers

U.S.A.
houseofrohl.com/support
1-800-777-9762

Canadian Customers

QUEBEC / MARITIMES / WESTERN CANADA
QUÉBEC / MARITIMES / QUÉST CANADIEN
QUEBEC / MARITIMOS / CANADA OCCIDENTAL
houseofrohl.ca/support
1-866-473-8442

ONTARIO
houseofrohl.ca/support
1-800-287-5354