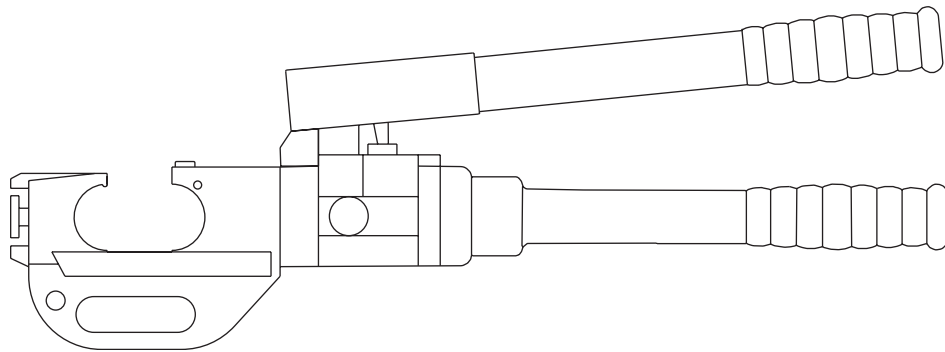


# INSTRUCTION MANUAL



Español.....	9
Français.....	17

## HKL 1232 Hydraulic Crimping Tool



**Read and understand** all of the instructions and safety information in this manual before operating or servicing this tool.

Register this product at [www.greenlee.com](http://www.greenlee.com)

**Table of Contents**

Description .....	2
Safety .....	2
Purpose of this Manual .....	2
Important Safety Information .....	3-4
Identification .....	5
Specifications .....	5
Operation .....	6-7
Periodic Pressure Relief Valve Check .....	7
Die Selection .....	8
Connector Selection .....	8
Español .....	9
Français .....	17
Illustration .....	25
Parts List .....	26

**Description**

The HKL1232 Hydraulic Crimping Tool is a hand-held, self-contained crimping tool intended to crimp aluminum and copper connectors onto electrical cable. It uses industry standard 12-ton U-type dies, purchased separately.

**Safety**

Safety is essential in the use and maintenance of Greenlee tools and equipment. This manual and any markings on the tool provide information for avoiding hazards and unsafe practices related to the use of this tool. Observe all of the safety information provided.

**Purpose of this Manual**

This manual is intended to familiarize all personnel with the safe operation and maintenance procedures for the following Greenlee tool:

HKL1232 Hydraulic Crimping Tool

Keep this manual available to all personnel.

Replacement manuals are available upon request at no charge at [www.greenlee.com](http://www.greenlee.com).

All specifications are nominal and may change as design improvements occur. Greenlee Tools, Inc. shall not be liable for damages resulting from misapplication or misuse of its products.

***KEEP THIS MANUAL***



## IMPORTANT SAFETY INFORMATION



### SAFETY ALERT SYMBOL

This symbol is used to call your attention to hazards or unsafe practices which could result in an injury or property damage. The signal word, defined below, indicates the severity of the hazard. The message after the signal word provides information for preventing or avoiding the hazard.

#### **⚠ DANGER**

Immediate hazards which, if not avoided, **WILL** result in severe injury or death.

#### **⚠ WARNING**

Hazards which, if not avoided, **COULD** result in severe injury or death.

#### **⚠ CAUTION**

Hazards or unsafe practices which, if not avoided, **MAY** result in injury or property damage.

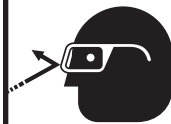


#### **⚠ WARNING**

Electric shock hazard:

This tool is not insulated. When using this unit on or near energized electrical lines, use proper personal protective equipment.

Failure to observe this warning could result in severe injury or death.



#### **⚠ WARNING**

Wear eye protection when operating or servicing this tool.

Failure to wear eye protection could result in serious eye injury from flying debris or hydraulic oil.



#### **⚠ WARNING**

Skin injection hazard:

- Do not use hands to check for leaks.
- Depressurize the hydraulic system before servicing.

Oil under pressure easily punctures skin, causing serious injury, gangrene, or death. If you are injured by escaping oil, seek medical attention immediately.




#### **⚠ WARNING**

Read and understand all of the instructions and safety information in this manual before operating or servicing this tool.

Failure to observe this warning could result in severe injury or death.

**IMPORTANT SAFETY INFORMATION**

	<b>⚠ WARNING</b>
	Keep hands away from the crimping tool head when crimping. Failure to observe this warning could result in severe injury or death.

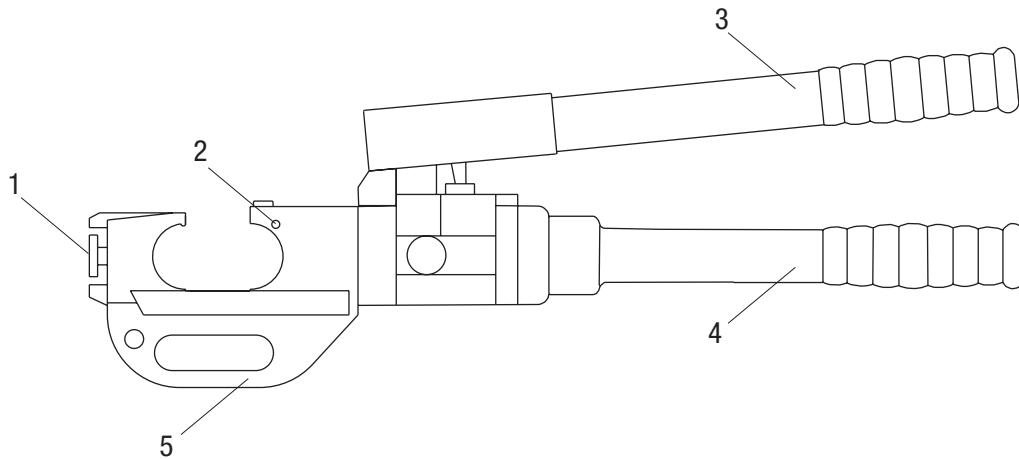
<b>⚠ WARNING</b>
An incomplete crimp can cause a fire. <ul style="list-style-type: none"><li>• Use proper die, connector, and cable combinations. Improper combinations can result in an incomplete crimp.</li><li>• The handle load will drop suddenly to indicate a completed crimp. If the handle load does not drop suddenly, the crimp is not complete.</li></ul> Failure to observe these warnings could result in severe injury or death.

<b>⚠ WARNING</b>
Inspect tool before use. Replace any worn or damaged parts. A damaged or improperly assembled tool can break and strike nearby personnel. Failure to observe this warning could result in severe injury or death.

<b>⚠ CAUTION</b>
<ul style="list-style-type: none"><li>• This tool is intended for two-handed operation. Maintain a firm grip on both handles during operation. Using this tool in any other manner can result in injury or property damage.</li><li>• Do not operate the tool without a connector in place. Damage to the ram or crimping tool head can result.</li><li>• Do not perform any service or maintenance other than as described in this manual. Injury or damage to the tool may result.</li></ul> Failure to observe these precautions may result in injury and property damage.

*Note: Keep all decals clean and legible, and replace when necessary.*

**Identification**




**HKL1232**

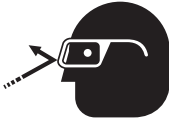
- 1. Die Release Knob
- 2. Die Release Button
- 3. Handle
- 4. Handle with Reservoir
- 5. Crimping Head


**Specifications**


Length .....	612.4 mm (24.12")
Width .....	150 mm (5.9")
Mass/Weight.....	6.5 kg (14.4 lb)
Crimping Range .....	8 AWG to 750 kcmil
Crimping Force.....	106 kN (12 tons)

## Operation

	<b>⚠ WARNING</b>
	<p><b>Electric shock hazard:</b></p> <p>This tool is not insulated. When using this unit on or near energized electrical lines, use proper personal protective equipment.</p> <p>Failure to observe this warning could result in severe injury or death.</p>

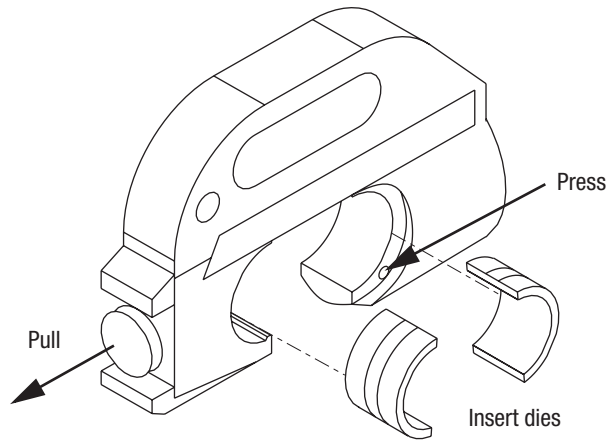
	<b>⚠ WARNING</b>
	<p><b>Wear eye protection when operating or servicing this tool.</b></p> <p>Failure to wear eye protection could result in serious eye injury from flying debris or hydraulic oil.</p>

	<b>⚠ WARNING</b>
	<p><b>Skin injection hazard:</b></p> <ul style="list-style-type: none"> <li>• Do not use hands to check for leaks.</li> <li>• Depressurize the hydraulic system before servicing.</li> </ul> <p>Oil under pressure easily punctures skin, causing serious injury, gangrene, or death. If you are injured by escaping oil, seek medical attention immediately.</p>

	<b>⚠ WARNING</b>
	<p><b>Keep hands away from the crimping tool head when crimping.</b></p> <p>Failure to observe this warning could result in severe injury or death.</p>

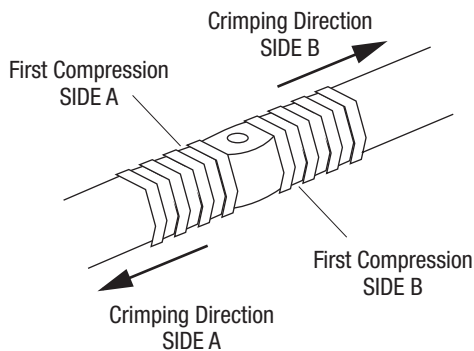
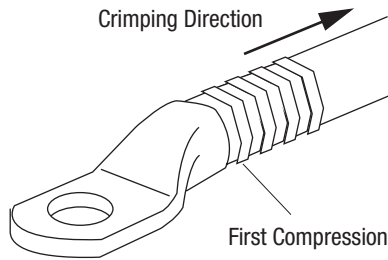
<b>⚠ WARNING</b>
<p><b>An incomplete crimp can cause a fire.</b></p> <ul style="list-style-type: none"> <li>• Use proper die, connector, and cable combinations. Improper combinations can result in an incomplete crimp.</li> <li>• The handle load will drop suddenly to indicate a completed crimp. If the handle load does not drop suddenly, the crimp is not complete.</li> </ul> <p>Failure to observe these warnings could result in severe injury or death.</p>

1. Clean the die seat area.
2. Install the proper size and type of crimping dies. Refer to the Greenlee catalog for the crimping dies available from Greenlee.
3. Pull the die release knob on the crimping head and slide one of the die halves into the jaw. Release the knob and slide the die half until the retainer snaps and locks the die into place.
4. Press the die release button on the ram body (located in the cutout) and slide the other die half in. Release the button and slide the die half until the retainer snaps and locks the die into place.



5. Follow the connector manufacturer's instructions for appropriate cable strip length and surface preparation.
6. Insert cable fully into the connector and center the connector between the dies.

## Operation (cont'd)



7. Using the sequence illustrated here, pump the handles to advance the dies. Continue to pump until the pressure relief valve activates.
 

*Note: Pressure relief occurs at approximately 106 kN (12 tons) and is indicated by an audible "pop".*
8. Release pressure by twisting the pump handle clockwise in the open position and closing the handle to activate the release valve.
9. When using KC12-type dies, complete the number of crimps listed on the "Connector Selection" chart in this manual. For other dies, complete the number of crimps specified by the manufacturer.
10. Remove connector from crimping tool.

## Periodic Pressure Relief Valve Check

	<p><b>⚠ WARNING</b></p> <p>Keep hands away from the crimping tool head when crimping.</p> <p>Failure to observe this warning could result in severe injury or death.</p>
--	--

The crimping tool's relief valve may require occasional adjustment. To determine whether this adjustment is necessary, periodically test the crimping tool with a Greenlee model 35887 Load Cell (purchased separately).

1. Insert the test dies into the tool (refer to steps 3 and 4 under "Operation" in this manual). Position the load cell so that the load cell piston is centered between the two test dies.
2. Pump the lever until the crimping tool achieves pressure relief, and note the position of the needle when the pressure relief is achieved. The needle should indicate the "12T" range. If the needle is outside of this range, send the crimping tool to an authorized service center for adjustment.

*Note: If some other type of load cell is used, the ratio between the area of the tool and the area of the load cell may be different. The appropriate corresponding pressure range depends upon this ratio.*

## Die Selection

Refer to “Connector Selection” for brand names and model numbers of appropriate lugs as well as crimping instructions. Crimps made with this tool and KC12-type or KA12-type dies are cUL and UL classified when used with the appropriate conductor and connectors listed below.

### Dies for Copper Connectors

Catalog Number	UPC Number	Cable Size	Color Code	No. of Crimps
KC12-8	10996	8 AWG	Red	1
KC12-6	10997	6 AWG	Blue	1
KC12-4	10998	4 AWG	Gray	1
KC12-2	10999	2 AWG	Brown	1
KC12-1	11003	1 AWG	Green	1
KC12-1/0	11004	1/0 AWG	Pink	1
KC12-2/0	11007	2/0 AWG	Black	1
KC12-3/0	11010	3/0 AWG	Orange	1
KC12-4/0	11011	4/0 AWG	Purple	1
KC12-250	11012	250 kcmil	Yellow	1
KC12-300	11013	300 kcmil	White	2
KC12-350	11014	350 kcmil	Red	2
KC12-400	11015	400 kcmil	Blue	2
KC12-500	11016	500 kcmil	Brown	2
KC12-600	11018	600 kcmil	Green	2
KC12-750	11020	750 kcmil	Black	2

### Dies for Aluminum Connectors

Catalog Number	UPC Number	Cable Size	Color Code	No. of Crimps
KA12-8	22084	8 AWG	Blue	1
KA12-6	22085	6 AWG	Gray	1
KA12-4	22086	4 AWG	Green	1
KA12-2	22087	2 AWG	Pink	1
KA12-1	22088	1 AWG	Gold	1
KA12-1/0	22089	1/0 AWG	Tan	1
KA12-2/0	22090	2/0 AWG	Olive	2
KA12-3/0	22121	3/0 AWG	Ruby	2
KA12-4/0	22122	4/0 AWG	White	2
KA12-250	22123	250 kcmil	Red	2
KA12-300	22124	300 kcmil	Blue	2
KA12-350	22125	350 kcmil	Brown	2
KA12-400	22126	400 kcmil	Green	3
KA12-500	22127	500 kcmil	Pink	3
KA12-600	22128	600 kcmil	Black	3
KA12-750	22129	750 kcmil	Yellow	3

## Connector Selection

**Tool Range:** 8 AWG to 750 kcmil

When used with KC12-type dies, this tool is cUL and UL classified for use with the following connector brands:

CONNECTOR TYPE	BARREL TYPE	ANDERSON	BLACKBURN®	BURNDY	ILSCO	PANDUIT	T&B	PENN-UNION	NUMBER OF CRIMPS*
Copper Splices	Short	VHSS	CSP	YS-L	CT	SCSS SCS	54504 to 54523-TB	BCU	8 AWG to 250 kcmil: 1 crimp
	Long	VHS	CU	YS	CTL	SCL SCH	54804 to 54823	BBCU	
Copper Lugs	Short	VHCS	CTL-2/CTL	YA-2LN/ YA-L/YA-2L; YA/YA-L-TC/ YA-L-2TC	CSW CRA/CRB CRC	LCAS LCA LCD LCAN	54104 to 54123-TB; 54204 to 54223	BLU	300 to 750 kcmil: 2 crimps
	Long	VHCL	CTL-L/LCN	YA/YAZ YA-2N/YA-2TC YAZ-2N/YAZ-2TC	CLN, CLW CRA-L/CRB-L CRA-2/CRB-2L CRC-2L	LCB LCC	54930BE to 54923BE; 54850BE to 54880BE	BBLU	

When used with KA12-type dies, this tool is cUL and UL classified for use with the following connector brands:

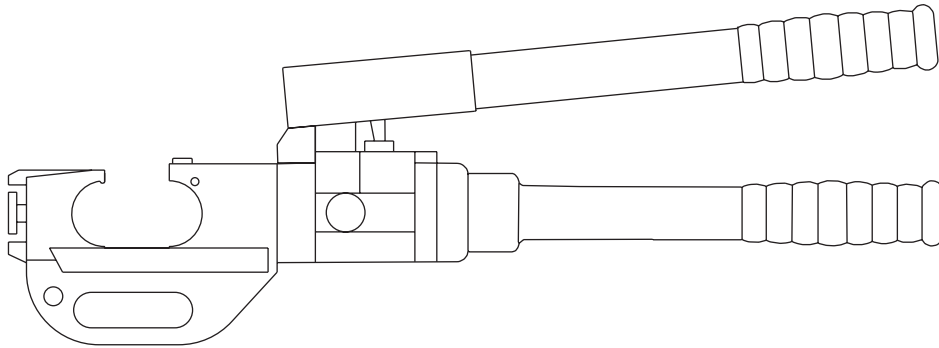
CONNECTOR TYPE	ANDERSON	BLACKBURN®	BURNDY	ILSCO	PANDUIT	T&B	PENN-UNION	NUMBER OF CRIMPS*
Dual-rated Aluminum Splices	VACS	ASP	YS-A	AS ASN	SA	60501 to 60578	PIK	8 to 1/0 AWG: 1 crimp
Dual-rated Aluminum Lugs	VACL	ATL	YA-A YA-ATN	ACL/ACN 2ACL/2ACN ALNS/ALNN/ALND	LAA LAB	60101 to 60176; 60230 to 60278	BLUA	2/0 AWG to 350 kcmil: 2 crimps  400 to 750 kcmil: 3 crimps



\* Use the number of crimps listed in this column instead of the number provided with the connector.



# MANUAL DE INSTRUCCIONES



## Herramienta Engarzadora Hidráulica HKL 1232



**Lea y entienda** todas las instrucciones y la información sobre seguridad que aparecen en este manual, antes de manejar esta herramienta o darle mantenimiento.

Registre este producto en [www.greenlee.com](http://www.greenlee.com)



**Índice**

Descripción ..... 10

Acerca de la seguridad..... 10

Propósito de este manual ..... 10

Importante información sobre seguridad ..... 11–12

Identificación ..... 13

Especificaciones ..... 13

Operación..... 14–15

Revisión periódica de la válvula  
de presión de seguridad..... 15

Selección de casquillos..... 16

Selección de conectores..... 16

Ilustración ..... 25

Lista de piezas ..... 26

**Descripción**

La Herramienta Engarzadora Hidráulica HKL1232 es una herramienta engarzadora portátil y autocontenida diseñada para engazar conectores de aluminio y cobre en cables eléctricos. Funciona con casquillos tipo «U» de 12 toneladas, estándar industrial, vendidos por separado.

**Acerca de la seguridad**

Es fundamental observar métodos seguros al utilizar y dar mantenimiento a las herramientas y equipo Greenlee. Este manual de instrucciones y las marcas que ostenta la herramienta le ofrecen la información necesaria para evitar riesgos y hábitos pocos seguros relacionados con su uso. Siga toda la información sobre seguridad que se proporciona.

**Propósito de este manual**

Este manual tiene como propósito familiarizar a todo el personal con los métodos de manejo y mantenimiento para la siguiente herramienta Greenlee:

Herramienta Engarzadora Hidráulica HKL1232

Mantenga este manual al alcance de todo el personal.

Puede obtener copias adicionales de este manual de manera gratuita, previa solicitud.

Todas las especificaciones son nominales y pueden cambiar cuando se realicen mejoras en el diseño. Greenlee Tools, Inc. no será responsable por daños que resulten de la aplicación o uso indebidos de sus productos.

**CONSERVE ESTE MANUAL**



## **IMPORTANTE INFORMACIÓN SOBRE SEGURIDAD**



### **SÍMBOLO DE ALERTA SOBRE SEGURIDAD**

Este símbolo se utiliza para indicar un riesgo o práctica poco segura que podría ocasionar lesiones o daños materiales. Cada uno de los siguientes términos denota la gravedad del riesgo. El mensaje que sigue a cada uno de los términos brinda información para prevenir o evitar un peligro.

#### **⚠ PELIGRO**

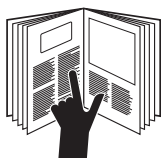
Peligros inmediatos que, de no evitarse, OCASIONARÁN graves lesiones o incluso la muerte.

#### **⚠ ADVERTENCIA**

Peligros que, de no evitarse, PODRÍAN OCASIONAR graves lesiones o incluso la muerte.

#### **⚠ ATENCIÓN**

Peligro o prácticas peligrosas que, de no evitarse, PUEDEN OCASIONAR lesiones o daños materiales.



#### **⚠ ADVERTENCIA**

Lea y entienda todas las instrucciones y la información sobre seguridad que aparecen en este manual, antes de manejar esta herramienta o darle mantenimiento.

De no observarse esta advertencia podrían sufrirse graves lesiones o incluso la muerte.

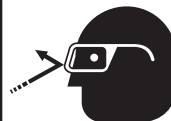


#### **⚠ ADVERTENCIA**

Peligro de electrocución:

Esta herramienta no está aislada. Al utilizar esta unidad cerca de líneas eléctricas energizadas, utilice únicamente equipo de protección personal adecuado.

De no observarse esta advertencia podrían sufrirse graves lesiones o incluso la muerte.



#### **⚠ ADVERTENCIA**

Al manejar esta herramienta utilice protectores para ojos.

De no utilizar protectores para ojos podría sufrir graves lesiones oculares ocasionadas si el aceite para aparatos hidráulicos, o restos de materiales llegan a saltar.



#### **⚠ ADVERTENCIA**

Peligro de inyección cutánea:

- No use las manos para localizar fugas.
- Purgue la presión en el sistema hidráulico antes de darle mantenimiento.

El aceite bajo presión punza la piel fácilmente provocando graves lesiones, gangrena o la muerte. Si se lesiona debido a una fuga de aceite, solicite atención médica de inmediato.



## **IMPORTANTE INFORMACIÓN SOBRE SEGURIDAD**

	<p><b>⚠️ ADVERTENCIA</b></p> <p>Al engarzar, mantenga las manos alejadas de la cabeza engarzadora. De no observarse esta advertencia podrían sufrirse graves lesiones o incluso la muerte.</p>
---	--

<p><b>⚠️ ADVERTENCIA</b></p> <p>Un engarzado incompleto puede ocasionar un incendio.</p> <ul style="list-style-type: none"> <li>• Utilice la combinación adecuada de casquillos, conectores y cables. Si no se utilizan los componentes correspondientes, el engarzado puede resultar incompleto.</li> <li>• La carga del mango disminuirá repentinamente para indicar que se ha completado un engarzado. Si la carga del mango no baja repentinamente, el engarzado está incompleto.</li> </ul> <p>De no observarse estas advertencias podrían sufrirse graves lesiones o incluso la muerte.</p>
---

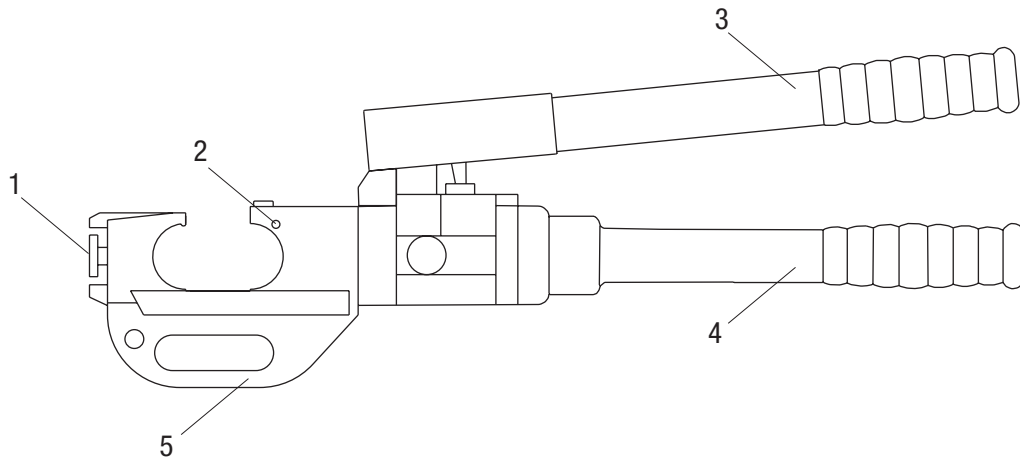
<p><b>⚠️ ADVERTENCIA</b></p> <p>Revise la herramienta antes de utilizarla. Reemplace cualquier pieza desgastada o dañada. Una herramienta dañada o colocada de manera incorrecta tendrá un funcionamiento errático y puede lesionar al personal que se encuentre en el área.</p> <p>De no observarse esta advertencia podrían sufrirse graves lesiones o incluso la muerte.</p>
---

<p><b>⚠️ ATENCIÓN</b></p> <ul style="list-style-type: none"> <li>• Esta herramienta ha sido diseñada para manejarse con las dos manos. Sujete firmemente ambos mangos mientras la herramienta está en funcionamiento. Utilizarla de otra forma podría ocasionar lesiones o daños a la propiedad.</li> <li>• No utilice el engarzador sin los casquillos colocados perfectamente en su lugar; de lo contrario, se puede averiar el martinete o la cabeza engarzadora.</li> <li>• No lleve a cabo ningún tipo de servicio o mantenimiento diferente al descrito en este manual; de lo contrario, podrían producirse lesiones o daños a la herramienta.</li> </ul> <p>De no observarse estas precauciones podrían sufrirse lesiones o daños materiales.</p>
--

*Nota: Mantenga las etiquetas de advertencia limpias y legibles.*



**Identificación**



**HKL1232**

- 1. Perilla liberadora de casquillos
- 2. Botón liberador de casquillos
- 3. Mango
- 4. Mango con depósito
- 5. Cabeza engarzadora

**Especificaciones**

Longitud .....	612.4 mm (24.12 pulg.)
Largo .....	150 mm (5,9 pulg.)
Masa/Peso .....	6,5 kg (14,4 lb.)
Rango de engarzado .....	8 AWG a 750 kcmil
Fuerza de engarzado.....	106 kN (12 ton.)



**Operación**

	<b>⚠ADVERTENCIA</b>
	<p>Peligro de electrocución: Esta herramienta no está aislada. Al utilizar esta unidad cerca de líneas eléctricas energizadas, utilice únicamente equipo de protección personal adecuado.</p> <p>De no observarse esta advertencia podrían sufrirse graves lesiones o incluso la muerte.</p>

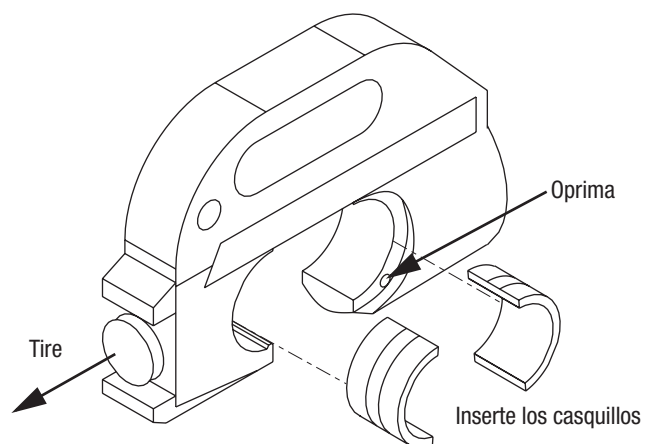
	<b>⚠ADVERTENCIA</b>
	<p>Al manejar esta herramienta utilice protectores para ojos.</p> <p>De no utilizar protectores para ojos podría sufrir graves lesiones oculares ocasionadas si el aceite para aparatos hidráulicos, o restos de materiales llegan a saltar.</p>

	<b>⚠ADVERTENCIA</b>
	<p>Peligro de inyección cutánea: El aceite bajo presión punza la piel fácilmente provocando graves lesiones, gangrena o la muerte. Si se lesiona debido a una fuga de aceite, solicite atención médica de inmediato.</p> <ul style="list-style-type: none"> <li>• No use las manos para localizar fugas.</li> <li>• Purgue la presión en el sistema hidráulico antes de darle mantenimiento.</li> </ul>

	<b>⚠ADVERTENCIA</b>
	<p>Al engazar, mantenga las manos alejadas de la cabeza engarzadora.</p> <p>De no observarse esta advertencia podrían sufrirse graves lesiones o incluso la muerte.</p>

<b>⚠ADVERTENCIA</b>
<p>Un engarzado incompleto puede ocasionar un incendio.</p> <ul style="list-style-type: none"> <li>• Utilice la combinación adecuada de casquillos, conectores y cables. Si no se utilizan los componentes correspondientes, el engarzado puede resultar incompleto.</li> <li>• La carga del mango disminuirá repentinamente para indicar que se ha completado un engarzado. Si la carga del mango no baja repentinamente, el engarzado está incompleto.</li> </ul> <p>De no observarse estas advertencias podrían sufrirse graves lesiones o incluso la muerte.</p>

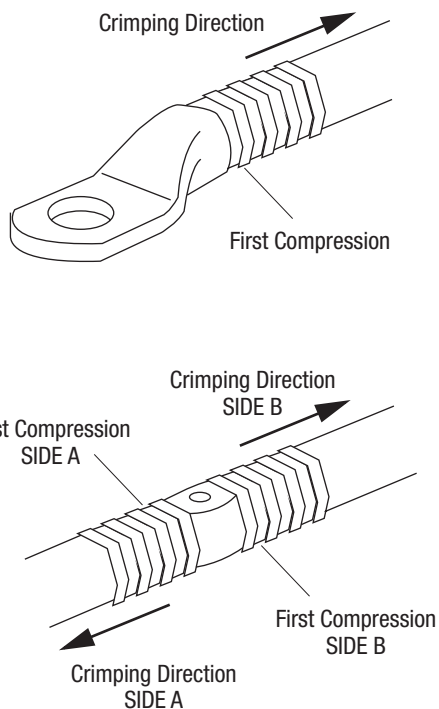
1. Limpie el área del asiento del casquillo.
2. Instale casquillos para engarzado del tipo y tamaño correctos. Consulte el catálogo de Greenlee para informarse sobre los casquillos de engarzado disponibles a través de Greenlee.
3. Tire de la perilla liberadora de casquillos en la cabeza engarzadora y deslice una de las mitades del casquillo en la mordaza. Suelte la perilla y deslice la mitad del casquillo hasta que el fiador se ajuste en su lugar y asegure el casquillo en su posición.
4. Oprima el botón liberador de casquillos en el cuerpo del martinete (ubicado en el corte) y deslice por la misma la otra mitad del casquillo. Suelte el botón y deslice la mitad del casquillo hasta que el fiador se ajuste en su lugar y asegure el casquillo en su posición.





### Operación (continuación)

5. Siga las instrucciones del fabricante del conector sobre la longitud de desferrado para informarse sobre la longitud de desferrado de cable apropiada y la preparación de la superficie.
6. Inserte el cable completamente en el conector y centre el conector entre los casquillos.



7. Utilizando la secuencia aquí ilustrada, ceebe los mangos para hacer avanzar los casquillos. Continúe cebando hasta que se active la válvula de presión de seguridad.

*Nota: El alivio de presión ocurre a aproximadamente 106 kN (12 toneladas) y se indica mediante un chasquido audible.*

8. Alivie la presión girando el mango de la bomba en el sentido de las manecillas del reloj en la posición abierta y aflojando el mango para activar la válvula de seguridad.
9. Al utilizar casquillos tipo KC12, complete el número de engarzados listados en la tabla "Selección de conectores" de este manual. Para otros casquillos, complete el número de engarzados especificados por el fabricante.
10. Extraiga el conector del engarzador.

### Revisión periódica de la válvula de presión de seguridad

	<b>⚠ ADVERTENCIA</b>
	<p>Al engazar, mantenga las manos alejadas de la cabeza engarzadora.</p> <p>De no observarse esta advertencia podrían sufrirse graves lesiones o incluso la muerte.</p>

La válvula de seguridad de la herramienta engarzadora podría necesitar un ajuste ocasional. Para determinar si es necesario realizar un ajuste, lleve a cabo una prueba de la herramienta engarzadora con un indicador de presión Greenlee modelo 35887 (vendido por separado).

1. Inserte los casquillos de prueba en la herramienta (consulte los pasos 3 y 4 en la sección "Operación" de este manual). Coloque el indicador de presión de manera que el pistón del indicador de presión quede centrado entre los dos casquillos de prueba.
2. Ceebe la palanca hasta que la herramienta engarzadora logre aliviar la presión, y observe la posición de la aguja cuando se logre aliviar la presión. La aguja deberá marcar el rango de "12T". Si la aguja se encuentra fuera de este rango, envíe el engarzador a un centro de servicio autorizado para que le realicen un ajuste.

*Nota: Si se utiliza algún otro indicador de presión, el factor entre el área de la herramienta y el área del indicador de presión podría ser diferente. La gama de presión correspondiente adecuada depende de este factor.*



## Selección de casquillos

Consulte “Selección de conectores” para informarse sobre las marcas comerciales y los números de modelo de las lengüetas de conexión correctas, así como sobre las instrucciones de engarzado.

Los engarzados fabricados con esta herramienta y los casquillos tipo KC12 ó KA12 están clasificados por cUL y UL cuando se usan con el conductor y los conectores apropiados listados a continuación.

### Casquillos para conectores de cobre

Número de catálogo	Número de código de barras (UPC)	Calibre del cable	Código por color	Número de engarzados
KC12-8	10996	8 AWG	Rojo	1
KC12-6	10997	6 AWG	Azul	1
KC12-4	10998	4 AWG	Gris	1
KC12-2	10999	2 AWG	Café	1
KC12-1	11003	1 AWG	Verde	1
KC12-1/0	11004	1/0 AWG	Rosa	1
KC12-2/0	11007	2/0 AWG	Negro	1
KC12-3/0	11010	3/0 AWG	Anaranjado	1
KC12-4/0	11011	4/0 AWG	Púrpura	1
KC12-250	11012	250 kcmil	Amarillo	1
KC12-300	11013	300 kcmil	Blanco	2
KC12-350	11014	350 kcmil	Rojo	2
KC12-400	11015	400 kcmil	Azul	2
KC12-500	11016	500 kcmil	Café	2
KC12-600	11018	600 kcmil	Verde	2
KC12-750	11020	750 kcmil	Negro	2

### Casquillos para conectores de aluminio

Número de catálogo	Número de código de barras (UPC)	Calibre del cable	Código por color	Número de engarzados
KA12-8	22084	8 AWG	Azul	1
KA12-6	22085	6 AWG	Gris	1
KA12-4	22086	4 AWG	Verde	1
KA12-2	22087	2 AWG	Rosa	1
KA12-1	22088	1 AWG	Oro	1
KA12-1/0	22089	1/0 AWG	Marrón grisáceo	1
KA12-2/0	22090	2/0 AWG	Oliva	2
KA12-3/0	22121	3/0 AWG	Rubí	2
KA12-4/0	22122	4/0 AWG	Blanco	2
KA12-250	22123	250 kcmil	Rojo	2
KA12-300	22124	300 kcmil	Azul	2
KA12-350	22125	350 kcmil	Café	2
KA12-400	22126	400 kcmil	Verde	3
KA12-500	22127	500 kcmil	Rosa	3
KA12-600	22128	600 kcmil	Negro	3
KA12-750	22129	750 kcmil	Amarillo	3

## Selección de conectores

**Rango de la herramienta:** 8 AWG a 750 kcmil

Cuando se utiliza esta herramienta con casquillos tipo KC12, está clasificada por cUL y UL para uso con las siguientes marcas de conectores:

Tipo de conector	Tipo de cilindro	ANDERSON	BLACKBURN®	BURNDY	ILSCO	PANDUIT	T&B	PENN-UNION	Número de engarzados*
Empalme de cobre	Corto	VHSS	CSP	YS-L	CT	SCSS SCS	54504 a 54523-TB	BCU	8 AWG a 250 kcmil: 1 engarzado
	Largo	VHS	CU	YS	CTL	SCL SCH	54804 a 54823	BBCU	
Lengüetas de conexión de cobre	Corto	VHCS	CTL-2/CTL	YA-2LN/ YA-L/YA-2L; YA/YA-L-TC/ YA-L-2TC	CSW CRA/CRB CRC	LCAS LCA LCD LCAN	54104 a 54123-TB; 54204 to 54223	BLU	300 a 750 kcmil: 2 engarzados
	Largo	VHCL	CTL-L/LCN	YA/YAZ YA-2N/YA-2TC YAZ-2N/YAZ-2TC	CLN, CLW CRA-L/CRB-L CRA-2/CRB-2L CRC-2L	LCB LCC	54930BE a 54923BE; 54850BE a 54880BE	BBLU	

Cuando se utiliza esta herramienta con casquillos tipo KA12, está clasificada por cUL y UL para uso con las siguientes marcas de conectores:

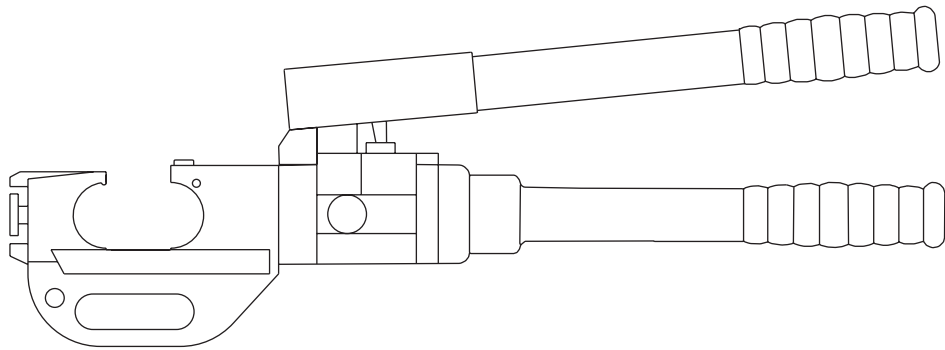
Tipo de conector	ANDERSON	BLACKBURN®	BURNDY	ILSCO	PANDUIT	T&B	PENN-UNION	Número de engarzados*
Empalme de aluminio de doble capacidad	VACS	ASP	YS-A	AS ASN	SA	60501 a 60578	PIK	8 a 1/0 AWG: 1 engarzado
Lengüetas de aluminio de doble capacidad	VACL	ATL	YA-A YA-ATN	ACL/ACN 2ACL/2ACN ALNS/ALNN/ALND	LAA LAB	60101 a 60176; 60230 a 60278	BLUA	2/0 AWG a 350 kcmil: 2 engarzados  400 a 750 kcmil: 3 engarzados



\* Utilice el número de engarzados listados en esta columna en lugar del número provisto con el conector.



# MANUEL D'INSTRUCTIONS



## Outil de sertissage hydraulique HKL1232



Nous vous conseillons de **lire attentivement** et de **bien comprendre** les instructions suivantes avant d'utiliser ou de procéder à l'entretien de cet outil.

Enregistrez votre produit en ligne, [www.greenlee.com](http://www.greenlee.com)

## Table des matières

Description .....	18
Consignes de sécurité.....	18
Dessein de ce manuel .....	18
Consignes de sécurité importantes.....	19–20
Identification.....	21
Spécifications.....	21
Utilisation.....	22–23
Vérification périodique du clapet de surpression .....	23
Sélection de matrice.....	24
Sélection de connecteur .....	24
Illustration .....	25
Liste des pièces .....	26

## Description

L'outil de sertissage hydraulique HKL1232, portatif et autonome, est conçu pour sertir des connecteurs en aluminium et en cuivre sur des câbles électriques. Il utilise des matrices de type U de 12 tonnes standard dans l'industrie, achetées séparément.

## Consignes de sécurité

Lors de l'utilisation et de l'entretien des outils et de l'équipement de Greenlee, votre sécurité est une priorité. En suivant les instructions de ce manuel et celles inscrites sur l'outil, vous pourrez éliminer les risques et les dangers liés à son utilisation. Veuillez respecter toutes les consignes de sécurité.

## Dessein de ce manuel

Ce manuel est conçu pour que le personnel puisse se familiariser avec les procédures de fonctionnement et d'entretien en toute sécurité l'outil Greenlee suivant :

Outil de sertissage hydraulique HKL1232

Mettez ce manuel à la disposition de tous les employés.

Vous pouvez obtenir des exemplaires gratuits sur simple demande en visitant le [www.greenlee.com](http://www.greenlee.com).

Toutes les spécifications sont nominales et peuvent changer avec l'amélioration de la conception. Greenlee Tools, Inc. ne peut être tenue responsable des dommages résultant d'une application inappropriée ou d'un mauvais usage de ses produits.

**CONSERVEZ CE MANUEL**



## **CONSIGNES DE SÉCURITÉ IMPORTANTES**



### **SYMBOLE D'AVERTISSEMENT**

Ce symbole vous met en garde contre les risques et les manipulations dangereuses pouvant entraîner des blessures ou l'endommagement du matériel. Les mots indicateurs ci-dessous définissent la gravité du danger, et sont suivis d'informations vous permettant de reconnaître le danger et de l'éviter.

#### **⚠ DANGER**

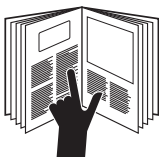
Danger immédiat qui, s'il n'est pas pris en considération, ENTRAINERA des blessures graves, voire mortelles.

#### **⚠ AVERTISSEMENT**

Danger qui, s'il n'est pas pris en considération, POURRAIT entraîner des blessures graves, voire mortelles.

#### **⚠ ATTENTION**

Dangers ou manipulations dangereuses qui, s'ils ne sont pas pris en considération, POURRAIENT EVENTUELLEMENT entraîner des blessures graves, voire mortelles.



#### **⚠ AVERTISSEMENT**

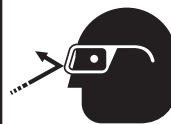
Nous vous conseillons de lire attentivement et de bien comprendre les instructions suivantes avant d'utiliser ou de procéder à l'entretien de cet outil.

L'inobservation de cette consigne pourrait entraîner des blessures graves, voire mortelles.



#### **⚠ AVERTISSEMENT**

Risque d'électrocution :  
Cet outil n'est pas isolé. Utilisez de l'équipement protecteur adéquat lorsque vous vous servez de cet outil sur ou à proximité de lignes électriques sous tension.  
L'inobservation de cette consigne pourrait entraîner des blessures graves, voire mortelles.



#### **⚠ AVERTISSEMENT**

Nous vous conseillons de porter des lunettes de protection lors de l'utilisation ou de l'entretien de cet outil.  
Le fait de ne pas porter des lunettes de protection pourrait entraîner des blessures oculaires graves causées par la projection de débris ou d'huile hydraulique.



#### **⚠ AVERTISSEMENT**

Risque d'injection sous-cutanée :  
• N'utilisez jamais vos mains pour déterminer l'emplacement d'une fuite.  
• Veillez à dépressuriser le système hydraulique avant d'en effectuer l'entretien.  
Un jet d'huile sous pression peut facilement percer la peau et entraîner de graves blessures, la gangrène, voire la mort. Si vous êtes blessé par un jet d'huile, consultez immédiatement un docteur.



## **CONSIGNES DE SÉCURITÉ IMPORTANTES**

	<b>⚠️ AVERTISSEMENT</b>
	<p>Gardez les mains à bonne distance de la tête de l'outil de sertissage pendant son utilisation.</p> <p>L'inobservation de cette consigne pourrait entraîner des blessures graves, voire mortelles.</p>

<b>⚠️ AVERTISSEMENT</b>
<p>Un sertissage incomplet peut être une cause d'incendie.</p> <ul style="list-style-type: none"><li>• Utilisez la combinaison correcte de matrice, de connecteur et de câble. Des combinaisons incorrectes peuvent avoir pour résultat un sertissage incomplet.</li><li>• Une pression sur la poignée qui se réduit subitement indique un sertissage terminé. Si la pression sur la poignée ne se réduit pas subitement, le sertissage est incomplet..</li></ul> <p>L'inobservation de ces consignes pourrait entraîner des blessures graves, voire mortelles.</p>

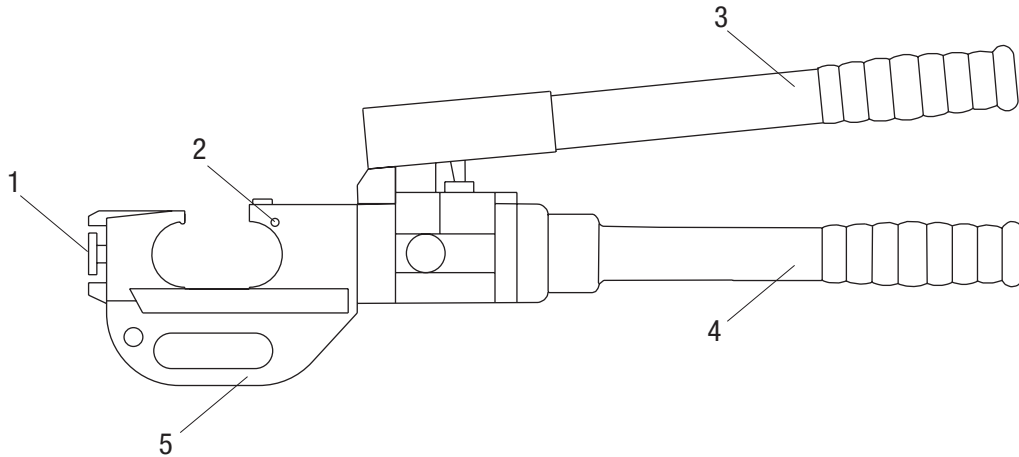
<b>⚠️ AVERTISSEMENT</b>
<p>Vérifiez l'outil avant de l'utiliser. Remplacez les pièces usées ou endommagées. Un outil endommagé ou monté incorrectement peut se briser et blesser des personnes se tenant à proximité.</p> <p>L'inobservation de cette consigne pourrait entraîner des blessures graves, voire mortelles.</p>

<b>⚠️ ATTENTION</b>
<ul style="list-style-type: none"><li>• Cet outil est conçu pour être utilisé avec deux mains. Maintenez fermement les deux poignées pendant l'utilisation. L'utilisation de cet outil de toute autre façon peut entraîner des blessures ou des dommages matériels.</li><li>• N'utilisez pas l'outil sans qu'un connecteur soit en place. Sinon, le vérin ou la tête de l'outil pourraient subir des dommages.</li><li>• N'exécutez aucun type d'entretien ou de service qui diffère de ceux décrits dans ce manuel. Des risques de blessures ou de dommages existent.</li></ul> <p>L'inobservation de ces précautions est susceptible d'entraîner des blessures ou des dégâts matériels.</p>

*Remarque : Conservez toutes les décalcomanies propres et lisibles et remplacez-les au besoin.*



**Identification**




**HKL1232**

- 1. Tirette de dégagement de matrice
- 2. Bouton de dégagement de matrice
- 3. Poignée
- 4. Poignée avec réservoir
- 5. Tête de sertissage


**Spécifications**


Longueur .....	612.4 mm (24.12 po)
Largeur .....	150 mm (5,9 po)
Masse/poids .....	6,6 kg (14,6 lb)
Plage de sertissage .....	8 AWG to 750 kcmil
Force de sertissage .....	12 tonnes (106 kN)

**Utilisation**

	<b>⚠ AVERTISSEMENT</b>
	<p>Risque d'électrocution :</p> <p>Cet outil n'est pas isolé. Utilisez de l'équipement protecteur adéquat lorsque vous vous servez de cet outil sur ou à proximité de lignes électriques sous tension.</p> <p>L'inobservation de cette consigne pourrait entraîner des blessures graves, voire mortelles.</p>

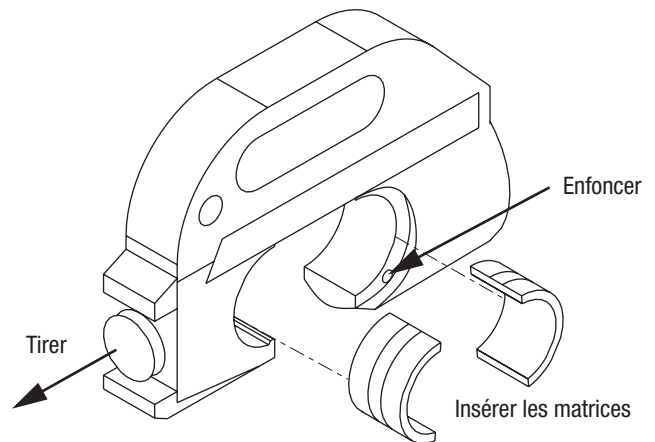
	<b>⚠ AVERTISSEMENT</b>
	<p>Nous vous conseillons de porter des lunettes de protection lors de l'utilisation ou de l'entretien de cet outil.</p> <p>Le fait de ne pas porter des lunettes de protection pourrait entraîner des blessures oculaires graves causées par la projection de débris ou d'huile hydraulique.</p>

	<b>⚠ AVERTISSEMENT</b>
	<p>Risque d'injection sous-cutanée :</p> <p>Un jet d'huile sous pression peut facilement percer la peau et entraîner de graves blessures, la gangrène, voire la mort. Si vous êtes blessé par un jet d'huile, consultez immédiatement un docteur.</p> <ul style="list-style-type: none"> <li>• N'utilisez jamais vos mains pour déterminer l'emplacement d'une fuite.</li> <li>• Veillez à dépressuriser le système hydraulique avant d'en effectuer l'entretien.</li> </ul>

	<b>⚠ AVERTISSEMENT</b>
	<p>Gardez les mains à bonne distance de la tête de l'outil de sertissage pendant son utilisation.</p> <p>L'inobservation de cette consigne pourrait entraîner des blessures graves, voire mortelles.</p>

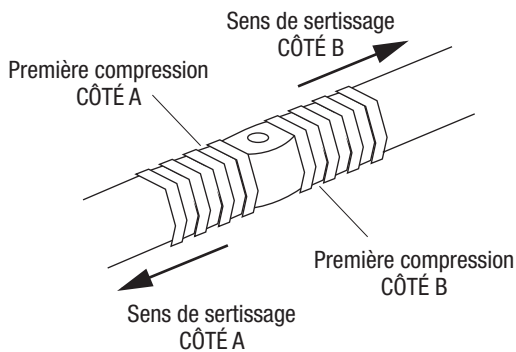
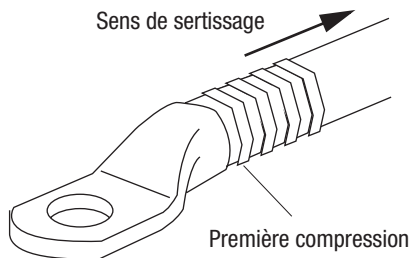
<b>⚠ AVERTISSEMENT</b>
<p>Un sertissage incomplet peut être une cause d'incendie.</p> <ul style="list-style-type: none"> <li>• Utilisez la combinaison correcte de matrice, de connecteur et de câble. Des combinaisons incorrectes peuvent avoir pour résultat un sertissage incomplet.</li> <li>• Une pression sur la poignée qui se réduit subitement indique un sertissage terminé. Si la pression sur la poignée ne se réduit pas subitement, le sertissage est incomplet.</li> </ul> <p>L'inobservation de ces consignes pourrait entraîner des blessures graves, voire mortelles.</p>

1. Nettoyez l'emplacement du siège de la matrice
2. Installez les matrices à sertir de taille et de type appropriés. Consultez le catalogue Greenlee pour connaître les matrices disponibles chez Greenlee.
3. Tirez la tirette de dégagement de matrice située sur la tête de sertissage et faites glisser une demi-matrice dans la mâchoire. Relâchez la tirette et faites glisser la demi-matrice jusqu'à ce que le dispositif de retenue verrouille la demi-matrice en position.
4. Appuyez sur le bouton de dégagement de matrice situé sur le corps du vérin (dans la découpe) et insérez l'autre moitié de la matrice. Relâchez le bouton et faites glisser la demi-matrice jusqu'à ce que le dispositif de retenue verrouille la matrice en position.



**Utilisation (suite)**

5. Suivez les instructions du fabricant du connecteur pour connaître la longueur correcte de câble à dénuder et la préparation de la surface.
6. Insérez complètement le câble dans le connecteur et centrez ce dernier entre les deux matrices.



7. Utilisez la séquence illustrée ici et pompez avec les poignées pour faire avancer les matrices. Continuez à pomper jusqu'à ce que le clapet de surpression s'ouvre.

*Remarque : Le clapet se déclenche approximativement à 12 tonnes (106 kN) et produit un son « pop » audible.*

8. Relâchez la pression en tournant la poignée comportant la pompe dans le sens horaire jusqu'à la position ouverte et en fermant la poignée pour ouvrir le clapet de surpression.
9. Lorsque vous utilisez les matrices de type KC12, terminez le nombre de sertissages listés dans le tableau de « Sélection de connecteur » de ce manuel. Pour les autres matrices, terminez le nombre de sertissages spécifiés par le fabricant.
10. Enlevez le connecteur de l'outil de sertissage.

**Vérification périodique du clapet de surpression**

	<b>⚠ AVERTISSEMENT</b>
	<p>Gardez les mains à bonne distance de la tête de l'outil de sertissage pendant son utilisation.</p> <p>L'inobservation de cette consigne pourrait entraîner des blessures graves, voire mortelles.</p>

Le clapet de surpression de l'outil de sertissage peut exiger de temps à autre un réglage du tarage. Pour déterminer si ce réglage s'avère nécessaire, vérifiez périodiquement l'outil de sertissage avec un mesureur de force Greenlee, modèle 35887 (acheté séparément).

1. Insérez les matrices de test dans l'outil (consultez les étapes 3 et 4 de la section « Utilisation » dans ce manuel). Placez le mesureur de force de manière à centrer son piston entre les deux matrices de test.
2. Actionnez le levier jusqu'à ce que le clapet de surpression de l'outil de sertissage se déclenche et notez la position de l'aiguille lors de la décharge de pression. L'aiguille doit indiquer la plage « 12T ». Si l'aiguille est hors de cette plage, envoyez l'outil de sertissage à un centre de service après-vente agréé pour le faire régler.

*Remarque : L'utilisation d'un autre type de mesureur de force pourrait indiquer un ratio différent entre la zone de l'outil et la zone du mesureur. La plage de pression correspondante adéquate dépend de ce ratio.*

## Sélection de matrice

Se référer à la section « Sélection de connecteur » pour connaître les noms de marques et les numéros de modèle des cosses appropriées, de même que les instructions de sertissage.

Les sertissages effectués avec cet outil en utilisant les matrices de type KC12 ou KA12 sont homologués cUL et UL lorsqu'ils sont utilisés avec les conducteurs et les connecteurs appropriés figurant dans la liste ci-dessous.

### Matrices pour connecteurs en cuivre

Numéro de catalogue	Numéro de référence	Taille de câble	Code de couleur	Nombre de sertissages
KC12-8	10996	8 AWG	Rouge	1
KC12-6	10997	6 AWG	Bleu	1
KC12-4	10998	4 AWG	Gris	1
KC12-2	10999	2 AWG	Marron	1
KC12-1	11003	1 AWG	Vert	1
KC12-1/0	11004	1/0 AWG	Rose	1
KC12-2/0	11007	2/0 AWG	Noir	1
KC12-3/0	11010	3/0 AWG	Orange	1
KC12-4/0	11011	4/0 AWG	Mauve	1
KC12-250	11012	250 kcmil	Jaune	1
KC12-300	11013	300 kcmil	Blanc	2
KC12-350	11014	350 kcmil	Rouge	2
KC12-400	11015	400 kcmil	Bleu	2
KC12-500	11016	500 kcmil	Marron	2
KC12-600	11018	600 kcmil	Vert	2
KC12-750	11020	750 kcmil	Noir	2

### Matrices pour connecteurs en aluminium

Numéro de catalogue	Numéro de référence	Taille de câble	Code de couleur	Nombre de sertissages
KA12-8	22084	8 AWG	Bleu	1
KA12-6	22085	6 AWG	Gris	1
KA12-4	22086	4 AWG	Vert	1
KA12-2	22087	2 AWG	Rose	1
KA12-1	22088	1 AWG	Or	1
KA12-1/0	22089	1/0 AWG	Havane	1
KA12-2/0	22090	2/0 AWG	Olive	2
KA12-3/0	22121	3/0 AWG	Rubis	2
KA12-4/0	22122	4/0 AWG	Blanc	2
KA12-250	22123	250 kcmil	Rouge	2
KA12-300	22124	300 kcmil	Bleu	2
KA12-350	22125	350 kcmil	Marron	2
KA12-400	22126	400 kcmil	Vert	3
KA12-500	22127	500 kcmil	Rose	3
KA12-600	22128	600 kcmil	Noir	3
KA12-750	22129	750 kcmil	Jaune	3

## Sélection de connecteur

### Plage de l'outil : 8 AWG à 750 kcmil

Lorsqu'il est utilisé avec des matrices de type KC12, cet outil est classifié cUL et UL pour une utilisation avec les marques de connecteurs suivantes :

Type de connecteur	Type tonneau	ANDERSON	BLACKBURN®	BURNDY	ILSCO	PANDUIT	T&B	PENN-UNION	Nombre de sertissages*
Sertissage sur cuivre	Court	VHSS	CSP	YS-L	CT	SCSS SCS	54504 à 54523-TB	BCU	8 AWG à 250 kcmil: 1 sertissage
	Long	VHS	CU	YS	CTL	SCL SCH	54804 à 54823	BBCU	
Cosses en cuivre	Court	VHCS	CTL-2/CTL	YA-2LN/ YA-L/YA-2L; YA/YA-L-TC/ YA-L-2TC	CSW CRA/CRB CRC	LCAS LCA LCD LCAN	54104 à 54123-TB; 54204 à 54223	BLU	300 à 750 kcmil: 2 sertissages
	Long	VHCL	CTL-L/LCN	YA/YAZ YA-2N/YA-2TC YAZ-2N/YAZ-2TC	CLN, CLW CRA-L/CRB-L CRA-2/CRB-2L CRC-2L	LCB LCC	54930BE à 54923BE; 54850BE à 54880BE	BBLU	

Lorsqu'il est utilisé avec des matrices de type KA12, cet outil est classifié cUL et UL pour une utilisation avec les marques de connecteurs suivantes :

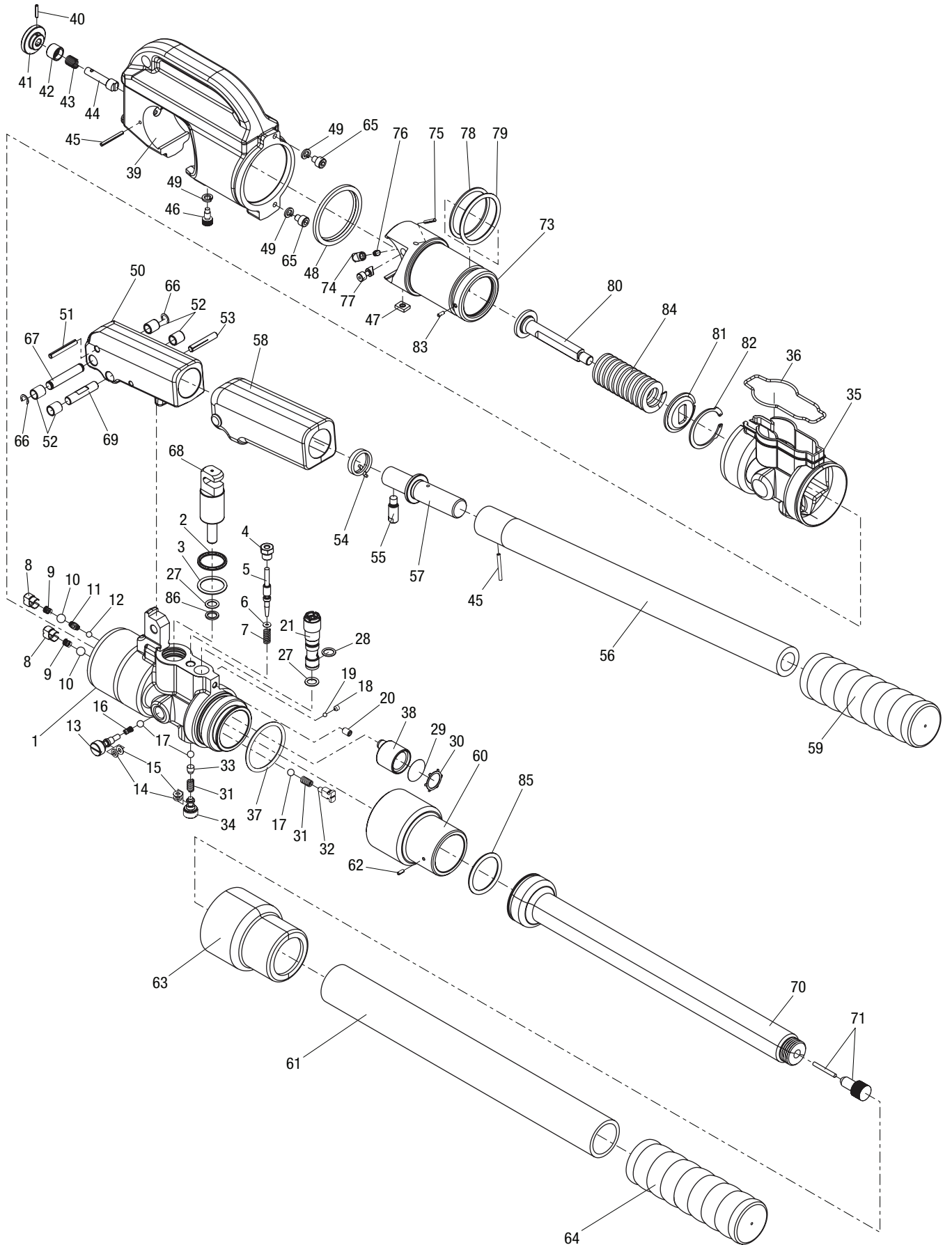
Type de connecteur	ANDERSON	BLACKBURN®	BURNDY	ILSCO	PANDUIT	T&B	PENN-UNION	Nombre de sertissages*
Épissure en aluminium à double caractéristique nominale	VACS	ASP	YS-A	AS ASN	SA	60501 à 60578	PIK	8 à 1/0 AWG: 1 sertissage
Cosse en aluminium à double caractéristique nominale	VACL	ATL	YA-A YA-ATN	ACL/ACN 2ACL/2ACN ALNS/ALNN/ALND	LAA LAB	60101 à 60176; 60230 à 60278	BLUA	2/0 AWG à 350 kcmil: 2 sertissages  400 à 750 kcmil: 3 sertissages



\* Utiliser le nombre de sertissages indiqués dans cette colonne au lieu du nombre indiqué avec le connecteur.



**Illustration / Ilustración / Illustration**



**Parts List / Lista de piezas / Liste des pièces**

Key	Part No.	Description	Qty	Key	Part No.	Description	Qty
1	50018256	Main body.....	1	■ 52		Bushing.....	4
◆ 2		Backup ring.....	1	■ 53		Pin.....	1
◆ 3		O-ring.....	1	54	50018027	Return spring.....	1
4	50018124	Release valve screw.....	1	□ 55		Release stud.....	1
5	50018132	Release valve stem.....	1	□ 56		Pump handle.....	1
◆ 6		O-ring.....	1	□ 57		Connector.....	1
◆ 7		Spring.....	1	58	50018019	Handle head cover.....	1
8	50018191	Valve screw.....	2	□ 59		Plastic grip.....	1
◆ 9		Spring.....	2	○ 60		Body handle head.....	1
◆ 10		Ball.....	2	○ 61		Body handle.....	1
◆ 11		Spring.....	1	○ 62		Pin.....	1
◆ 12		Ball.....	1	○ 63		Reservoir handle cover.....	1
13	50018264	Valve screw.....	1	○ 64		Plastic grip.....	1
◆ 14		Oil ring.....	2	65	50017772	Screw.....	2
◆ 15		O-ring.....	2	■ 66		Circlip.....	2
◆ 16		Spring.....	1	■ 67		Pin.....	1
◆ 17		Ball.....	3	68	50018060	Input piston.....	1
18	50018426	Screw.....	1	■ 69		Pin.....	1
◆ 19		Ball.....	1	70	50018558	Oil reservoir.....	1
20	50018442	Screw.....	1	71	50018566	Fill plug.....	1
21	50018167	Relief valve assembly.....	1	73	52027348	Ram.....	1
◆ 27		Backup ring.....	2	* 74		Retainer pin.....	1
◆ 28		O-ring.....	1	* 75		Pin.....	1
29	50018469	Oil screen.....	1	* 76		Spring.....	1
30	50018477	Retaining ring.....	1	* 77		Die release pin.....	1
◆ 31		Spring.....	2	●◆ 78		Backup ring.....	1
32	52027351	Valve screw.....	1	●◆ 79		O-ring.....	1
◆ 33		Spring holder.....	1	80	50017888	Ram spring guide.....	1
34	50018523	Valve screw.....	1	81	50017900	Ram spring support.....	1
35	52027354	Pump block cover.....	1	82	50017918	Snap spring.....	1
36	52027355	Cover retainer.....	1	83	50017837	Pin.....	1
◆ 37	52027501	O-ring.....	1	84	50017896	Spring.....	1
38	50018450	Induction valve.....	1	◆ 85	50018540	O-ring.....	1
39	52027343	Tool head.....	1	◆ 86		O-ring.....	1
* 40		Pin.....	1		50112171	Decal, connector compatibility	
* 41		Release knob.....	1		52027336	Decal, ID	
* 42		Bushing.....	1		52027335	Decal, Case ID	
* 43		Spring.....	1		52027333	Case, carrying	
* 44		Retainer pin.....	1				
□* 45		Pin.....	2				
46	50017713	Screw.....	1				
47	50017748	Key.....	1				
●◆ 48		Dust seal.....	1	◆	52027508	Repair seal kit	
49	50017764	Washer.....	3	*	52027502	Die release pin kit	
50	50017969	Handle head.....	1	□	52027504	Pump handle kit	
■ 51		Pin.....	1	●	52027507	Piston seal kit	
				■	52027503	Pivot pin kit	
				○	52027506	Reservoir handle kit	

**Repair Kits**

◆	52027508	Repair seal kit
*	52027502	Die release pin kit
□	52027504	Pump handle kit
●	52027507	Piston seal kit
■	52027503	Pivot pin kit
○	52027506	Reservoir handle kit





4455 Boeing Drive • Rockford, IL 61109-2988 • USA • 815-397-7070  
©2019 Greenlee Tools, Inc. • An ISO 9001 Company

[www.greenlee.com](http://www.greenlee.com)

**USA** Tel: 800-435-0786  
Fax: 800-451-2632

**Canada** Tel: 800-435-0786  
Fax: 800-524-2853

**International** Tel: +1-815-397-7070  
Fax: +1-815-397-9247