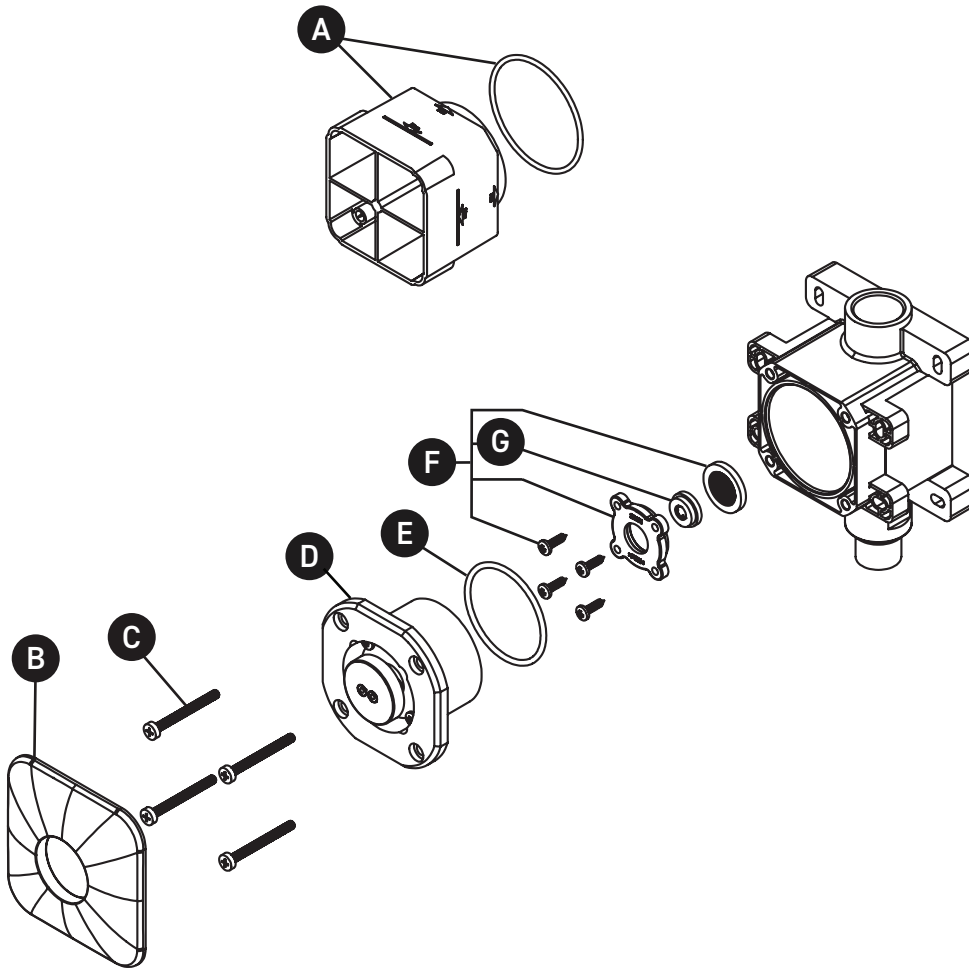


ORDER BY PART NUMBER

## ILLUSTRATED PARTS

### 399

Single Function Body Spray



ID	Kit Number	Finish
A	7539	N/A
B*	024-190	See below
C	392-274 (4x)	N/A
D*	4552	See below
E	226-457	N/A
F	4592	N/A
G	6570	N/A

*Finish Determined by Suffix	
Finish	Description
C	Chrome

For warranty or additional information, contact:

U.S.A.  
houseofrohl.com/support  
1-800-777-9762

QUEBEC / MARITIMES / WESTERN CANADA  
QUÉBEC / MARITIMES / OUEST CANADIEN  
QUEBEC / MARITIMOS / CANADA OCCIDENTAL  
houseofrohl.ca/support  
1-866-473-8442

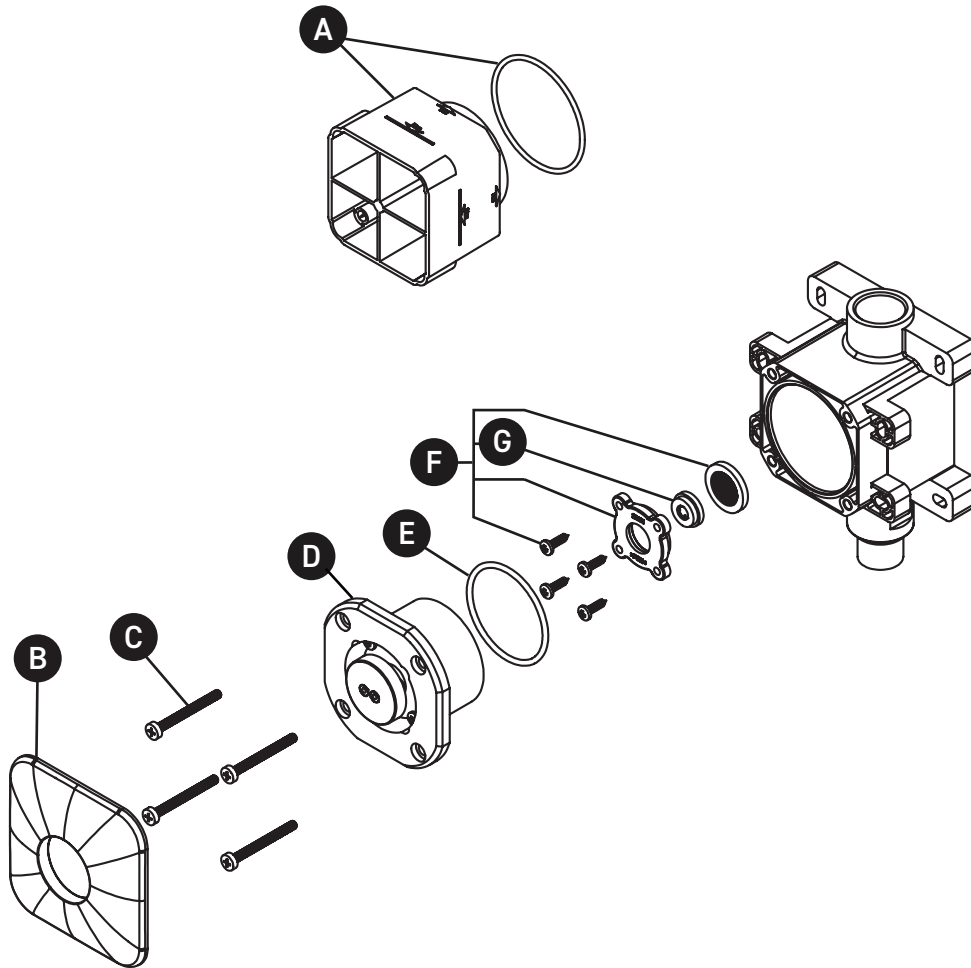
ONTARIO  
houseofrohl.ca/support  
1-800-287-5354

VEUILLEZ EFFECTUER VOTRE COMMANDE  
PAR NO DE RÉFÉRENCE

## ILLUSTRATIONS DES PIÈCES

**399**

Jet de corps Spin encastré



ID	Référence du kit	Finition
A	7539	N/A
B*	024-190	Voir ci-dessous
C	392-274 (4x)	N/A
D*	4552	Voir ci-dessous
E	226-457	N/A
F	4592	N/A
G	6570	N/A

**\*Finition déterminée par le Suffixe**

Finition	Description
C	Chrome

For warranty or additional information, contact:

U.S.A.  
houseofrohl.com/support  
1-800-777-9762

QUEBEC / MARITIMES / WESTERN CANADA  
QUÉBEC / MARITIMES / OUEST CANADIEN  
QUEBEC / MARITIMOS / CANADA OCCIDENTAL  
houseofrohl.ca/support  
1-866-473-8442

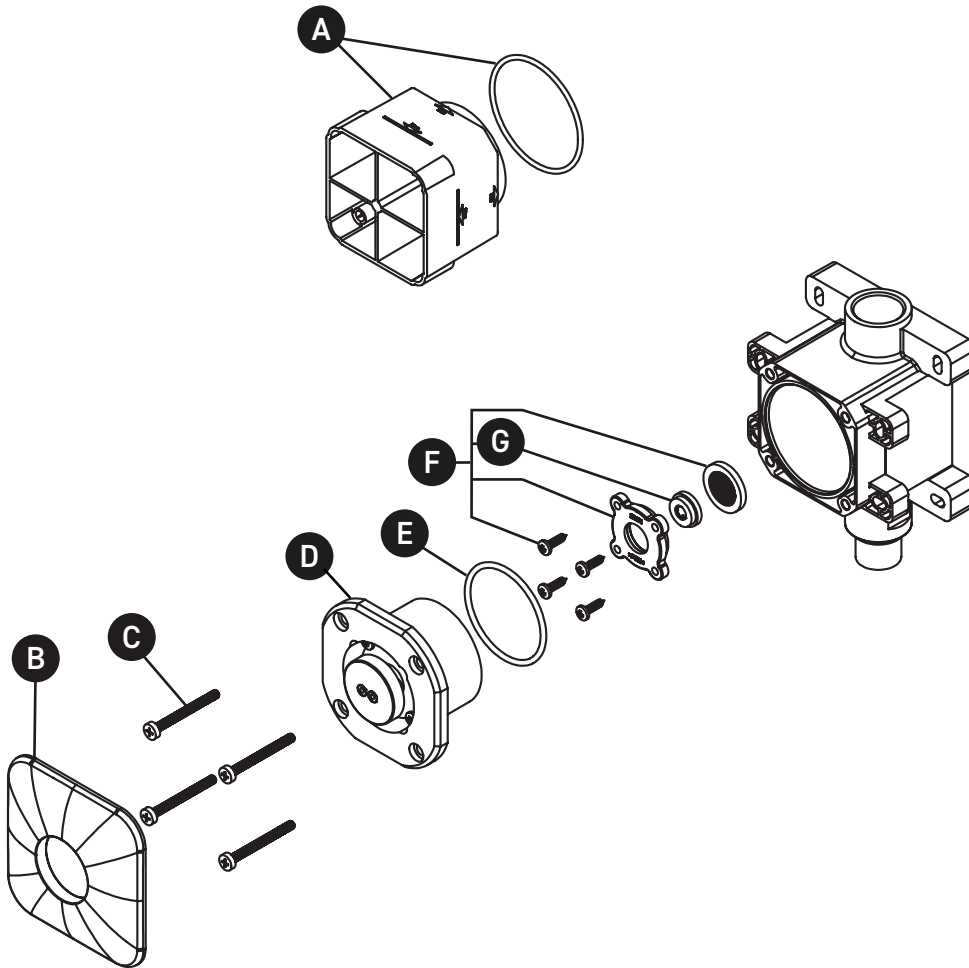
ONTARIO  
houseofrohl.ca/support  
1-800-287-5354

PEDIR POR NÚMERO DE REFERENCIA

## PIEZAS ILUSTRADAS

**399**

Spray corporal de función única



ID	Referencia del kit	Acabado
A	7539	N/A
B*	024-190	Ver más abajo
C	392-274 (4x)	N/A
D*	4552	Ver más abajo
E	226-457	N/A
F	4592	N/A
G	6570	N/A

**\*Acabado determinado por el sufijo**

Acabado	Descripción
C	Cromo

For warranty or additional information, contact:

U.S.A.  
houseofrohl.com/support  
1-800-777-9762

QUEBEC / MARITIMES / WESTERN CANADA  
QUÉBEC / MARITIMES / OUEST CANADIEN  
QUEBEC / MARITIMOS / CANADA OCCIDENTAL  
houseofrohl.ca/support  
1-866-473-8442

ONTARIO  
houseofrohl.ca/support  
1-800-287-5354