

SPECIFICATIONS

DESCRIPTION

- TFR44 - 2-way no share Type T/P coaxial valve trim
- R23 - 2-way Type T/P coaxial valve rough
- 4835 - Hand shower rail
- 772 - Elbow supply
- FR80 - Wall-mount tub spout

STANDARDS

- CSA B125.1
- ASME A112.18.1
- ASSE 1016

WARRANTY

- Most products or parts carry "Limited Warranties" against manufacturing defects. For US customers please visit houseofrohl.com/support and for Canadian customers please visit riobel.ca for complete product and finish warranty.



Fresh

½" 2-way Type T/P coaxial system with spout and hand shower rail

MODELS: KIT#1244FR

UPC®

U.S.A.
houseofrohl.ca/support
 1-800-777-9762

QUEBEC / MARITIMES / WESTERN CANADA
houseofrohl.ca/support
 1-866-473-8442

ONTARIO
houseofrohl.ca/support
 1-800-287-5354

SPECIFICATIONS

DESCRIPTION

- 3 positions (OFF, 1, 2) no share
- Thermostatic / pressure balance coaxial cartridge with check valves
- R23, R23-SPEX or R23-EX rough required to complete

STANDARDS

- CSA B125.1
- ASME A112.18.1
- ASSE 1016
- ADA

WARRANTY

- Most products or parts carry "Limited Warranties" against manufacturing defects. For US customers please visit houseofrohl.com/support and for Canadian customers please visit riobel.ca for complete product and finish warranty.

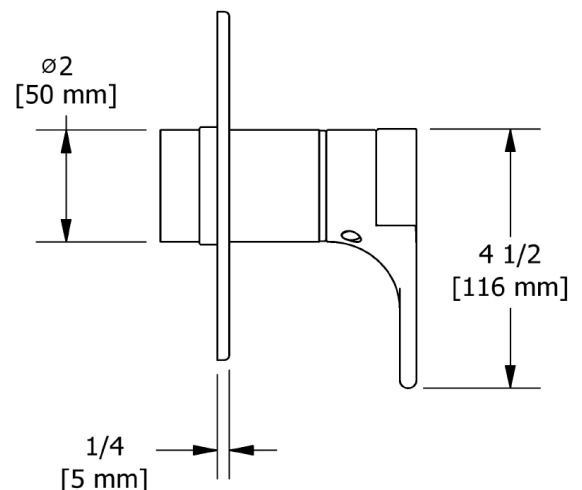
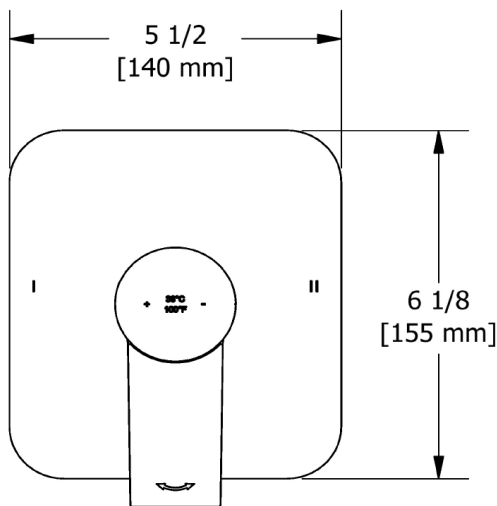


Fresh

2-way no share Type T/P coaxial trim

MODELS: TRF44

ADA  cUPC®



U.S.A.
houseofrohl.ca/support
1-800-777-9762

QUEBEC / MARITIMES / WESTERN CANADA
houseofrohl.ca/support
1-866-473-8442

ONTARIO
houseofrohl.ca/support
1-800-287-5354

SPECIFICATIONS

DESCRIPTION

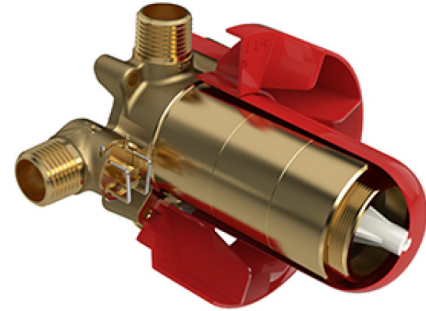
- Test cap
- Service valves
- ½" inlet male NPT or sweat
- Two ½" outlets male NPT or sweat
- TXX23XX or TXX44XX trim required to complete
- Rough only

STANDARDS

- CSA B125.1
- ASME A112.18.1
- ASSE 1016
- CMR248 Approval

WARRANTY

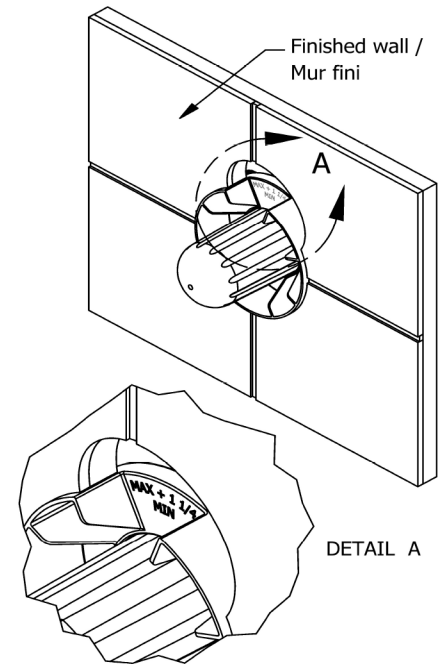
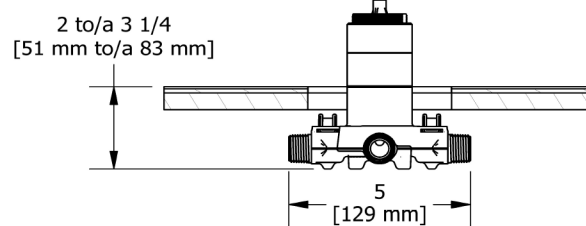
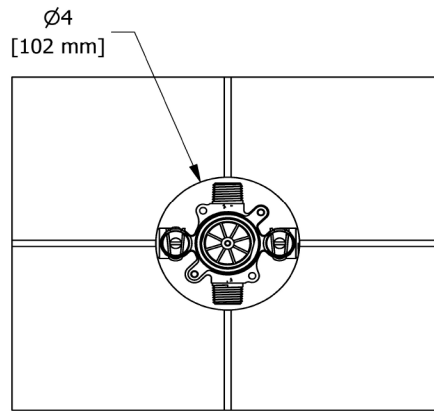
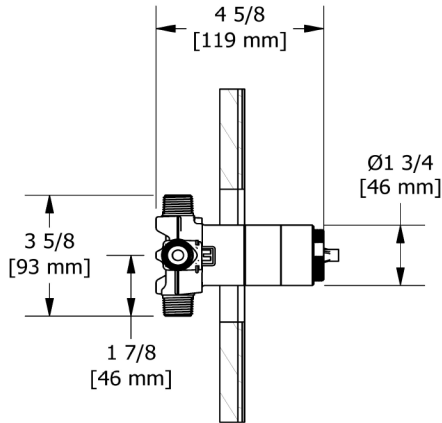
- Most products or parts carry "Limited Warranties" against manufacturing defects. For US customers please visit houseofrohl.com/support and for Canadian customers please visit riobel.ca for complete product and finish warranty.



R23

2-Way Type Coaxial Valve Rough

cUPC®



U.S.A.
houseofrohl.ca/support
1-800-777-9762

QUEBEC / MARITIMES / WESTERN CANADA
houseofrohl.ca/support
1-866-473-8442

ONTARIO
houseofrohl.ca/support
1-800-287-5354

SPECIFICATIONS

DESCRIPTION

- Scale-free
- 150 cm (59") double interlock flexible hose, swivel and 2 check valves
- Ø19 mm (¾") slide bar
- 2-jet hand shower
- Easy-Glide left cursor

FLOW

- 7.6 L/min, 2.0 gpm (US) 60psi
- 5.69 L/min, 1.5 gpm (US) 60psi (4835-15)
- 6.6L/min, 1.75 gpm (US) 60psi (4835-WS)*

EPA certification applicable to the indicated model only

STANDARDS

- CSA B125.1
- ASME A112.18.1
- CMR248 Approval

WARRANTY

- Most products or parts carry "Limited Warranties" against manufacturing defects. For US customers please visit houseofrohl.com/support and for Canadian customers please visit riobel.ca for complete product and finish warranty.

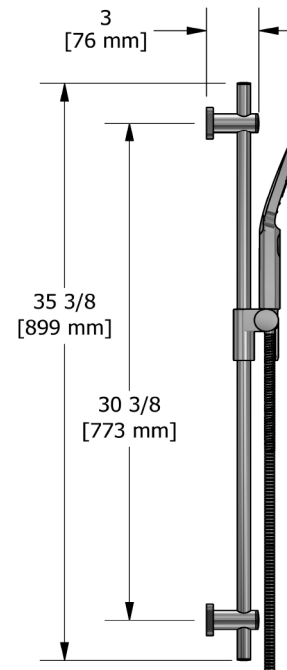
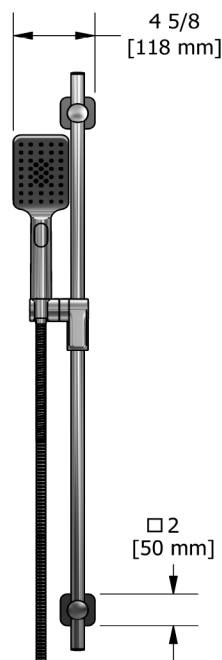


4835

Hand shower rail



cUPC®



U.S.A.
houseofrohl.ca/support
1-800-777-9762

QUEBEC / MARITIMES / WESTERN CANADA
houseofrohl.ca/support
1-866-473-8442

ONTARIO
houseofrohl.ca/support
1-800-287-5354

SPECIFICATIONS

DESCRIPTION

- Adjustable depth
- ½" outlet male
- ½" inlet female NPT

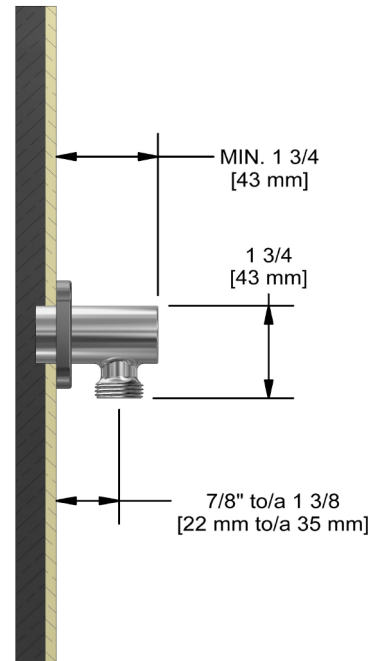
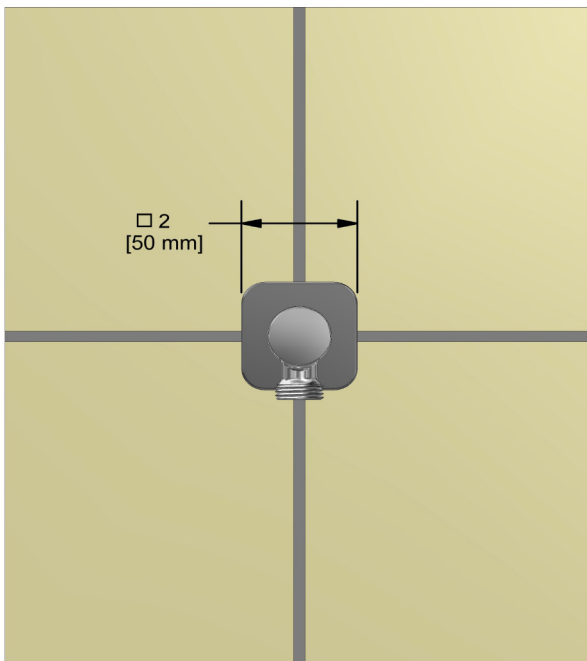
WARRANTY

- Most products or parts carry "Limited Warranties" against manufacturing defects. For US customers please visit houseofrohl.com/support and for Canadian customers please visit riobel.ca for complete product and finish warranty.



772

Elbow supply



U.S.A.
houseofrohl.ca/support
 1-800-777-9762

QUEBEC / MARITIMES / WESTERN CANADA
houseofrohl.ca/support
 1-866-473-8442

ONTARIO
houseofrohl.ca/support
 1-800-287-5354

SPECIFICATIONS

DESCRIPTION

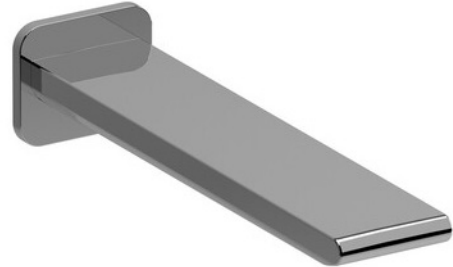
- ½" copper slip fit inlet
- Brass construction

STANDARDS

- CSA B125.1
- ASME A112.18.1
- CMR248 Approval

WARRANTY

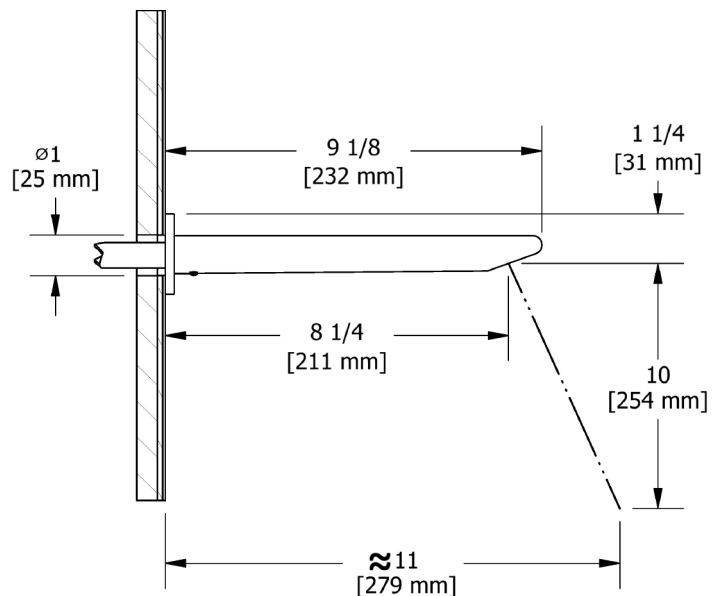
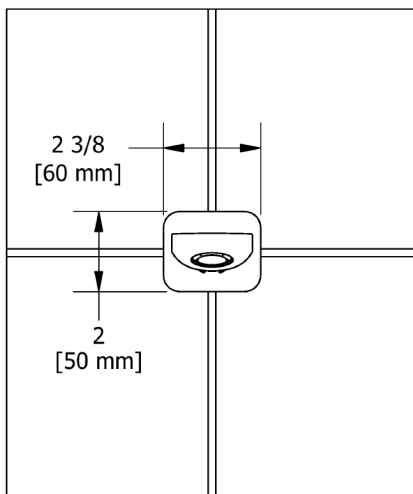
- Most products or parts carry "Limited Warranties" against manufacturing defects. For US customers please visit houseofrohl.com/support and for Canadian customers please visit riobel.ca for complete product and finish warranty.



FR80

Wall-mount tub spout

cUPC®



U.S.A.
houseofrohl.ca/support
 1-800-777-9762

QUEBEC / MARITIMES / WESTERN CANADA
houseofrohl.ca/support
 1-866-473-8442

ONTARIO
houseofrohl.ca/support
 1-800-287-5354

SPÉCIFICATIONS

DESCRIPTION

- TFR44 - Garniture pour valve 2 voies non-partagées coaxiale Type T/P (thermo/pression équilibrée)
- R23 - Brut de valve 2 voies coaxiale Type T/P (thermo/pression équilibrée)
- 4835 - Douchette sur rail
- 772 - Coude de raccordement
- FR80 - Bec de bain mural

NORMES

- CSA B125.1
- ASME A112.18.1
- ASSE 1016

GARANTIE

- La plupart des produits ou des pièces sont protégés par une « Garantie limitée » contre tout défaut de fabrication. Pour consulter l'ensemble des garanties liées aux produits et à leur fini, les clients des États-Unis peuvent consulter le site houseofrohl.com/support, et les clients canadiens, le site riobel.ca



Fresk

Système 2 voies coaxial Type T/P ½" avec bec et douchette sur rail

DES MODÈLES: KIT#1244FR

UPC®

U.S.A.
houseofrohl.ca/support
1-800-777-9762

QUÉBEC / MARITIMES / OUEST CANADIEN
houseofrohl.ca/support
1-866-473-8442

ONTARIO
houseofrohl.ca/support
1-800-287-5354

SPÉCIFICATIONS

DESCRIPTION

- 3 positions (OFF, 1, 2) non partagées
- Cartouche thermostatique/pression équilibrée coaxiale avec clapets anti-retour
- Commandez le brut R23, R23-SPEX ou R23-EX pour compléter

NORMES

- CSA B125.1
- ASME A112.18.1
- ASSE 1016
- ADA

GARANTIE

- La plupart des produits ou des pièces sont protégés par une « Garantie limitée » contre tout défaut de fabrication. Pour consulter l'ensemble des garanties liées aux produits et à leur fini, les clients des États-Unis peuvent consulter le site houseofrohl.com/support, et les clients canadiens, le site riobel.ca

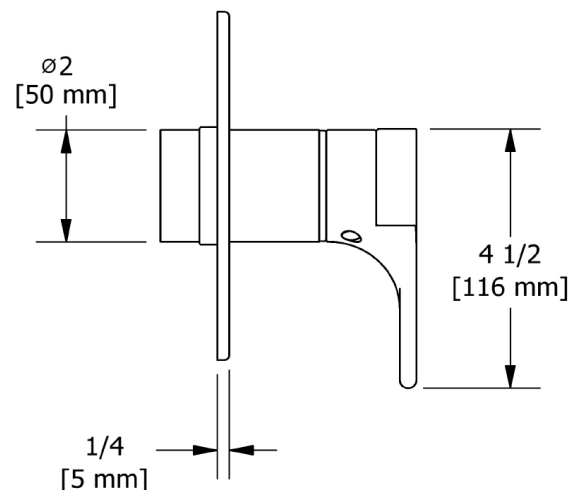
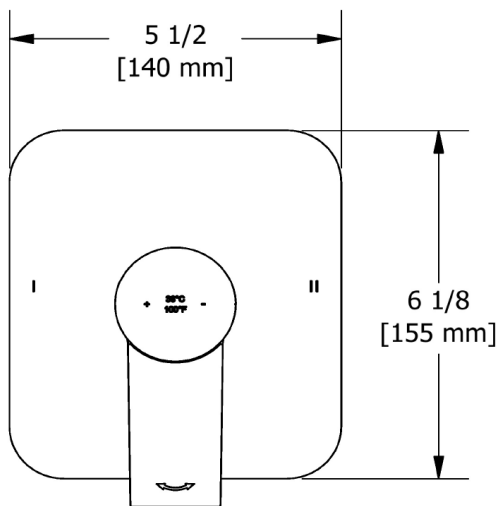


Fresh

Garniture pour valve 2 voies non-partagées coaxiale Type T/P

DES MODÈLES: TRF44

ADA  cUPC®



U.S.A.
houseofrohl.ca/support
1-800-777-9762

QUÉBEC / MARITIMES / OUEST CANADIEN
houseofrohl.ca/support
1-866-473-8442

ONTARIO
houseofrohl.ca/support
1-800-287-5354

SPÉCIFICATIONS

DESCRIPTION

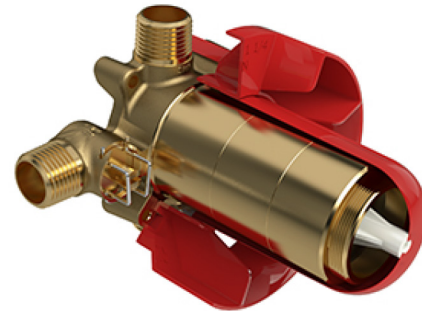
- Capuchon d'essai
- Valves de service
- Entrée d'eau ½" mâle NPT ou soudée
- Deux sorties d'eau ½" mâles NPT ou soudées
- Commandez la garniture TXX23XX ou TXX44XX pour compléter
- Brut seul

NORMES

- CSA B125.1
- ASME A112.18.1
- ASSE 1016
- Approbation CMR248

GARANTIE

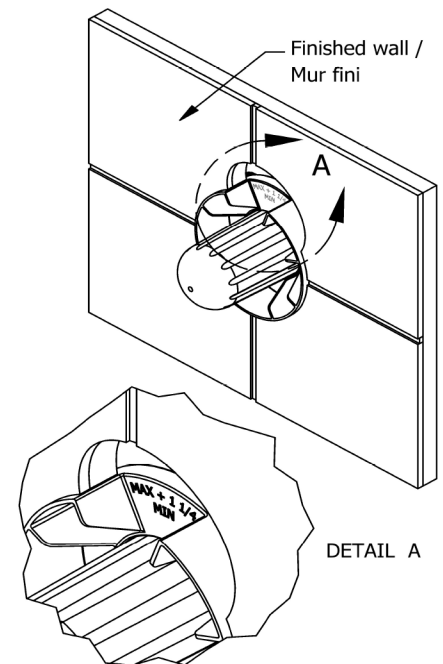
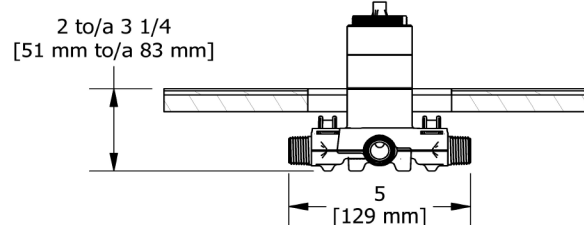
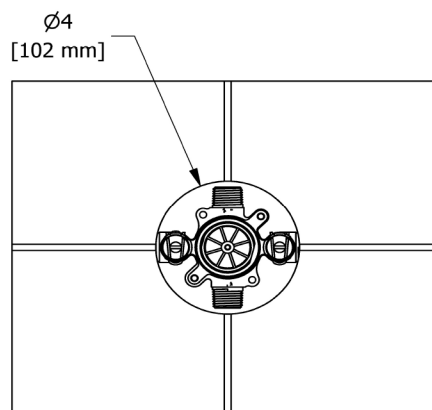
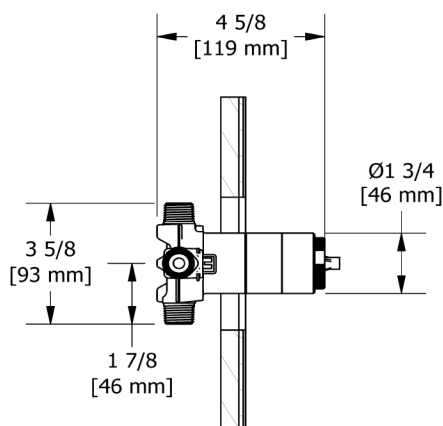
- La plupart des produits ou des pièces sont protégés par une « Garantie limitée » contre tout défaut de fabrication. Pour consulter l'ensemble des garanties liées aux produits et à leur fini, les clients des États-Unis peuvent consulter le site houseofrohl.com/support, et les clients canadiens, le site riobel.ca



R23

Brut de valve 2 voies coaxiale Type T/P
(thermo/pression équilibrée)

cUPC®



U.S.A.
houseofrohl.ca/support
1-800-777-9762

QUÉBEC / MARITIMES / OUEST CANADIEN
houseofrohl.ca/support
1-866-473-8442

ONTARIO
houseofrohl.ca/support
1-800-287-5354

SPÉCIFICATIONS

DESCRIPTION

- Anticalcaire
- Flexible de douche double agrafage de 150 cm.
- Écrou tournant et 2 clapets anti-retour
- Ø19 mm (¾") barre de douche
- Douchette 2 jets
- Support coulissant, système "Easy Glide"

FLOW

- 7.6 L/min, 2.0 gpm (US) 60psi
- 5.69 L/min, 1.5 gpm (US) 60psi (4835-15)
- 6.6L/min, 1.75 gpm (US) 60psi (4835-WS)*

L'homologation de l'EPA ne s'applique qu'au modèle indiqué

NORMES

- CSA B125.1
- ASME A112.18.1
- Approbation CMR248

GARANTIE

- La plupart des produits ou des pièces sont protégés par une « Garantie limitée » contre tout défaut de fabrication. Pour consulter l'ensemble des garanties liées aux produits et à leur fini, les clients des États-Unis peuvent consulter le site houseofrohl.com/support, et les clients canadiens, le site riobel.ca

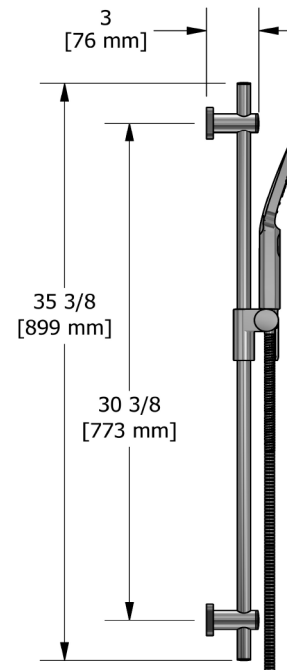
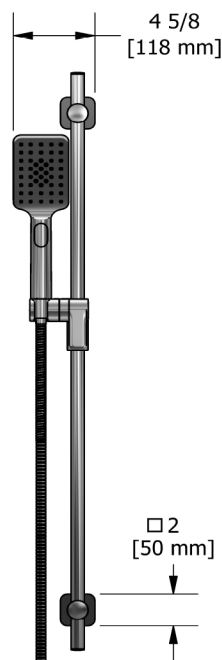


4835

Douchette sur rail



UPC®



U.S.A.
houseofrohl.ca/support
1-800-777-9762

QUÉBEC / MARITIMES / OUEST CANADIEN
houseofrohl.ca/support
1-866-473-8442

ONTARIO
houseofrohl.ca/support
1-800-287-5354

SPÉCIFICATIONS

DESCRIPTION

- Ajustable en profondeur
- Sortie d'eau ½" mâle
- Entrée d'eau ½" femelle NPT

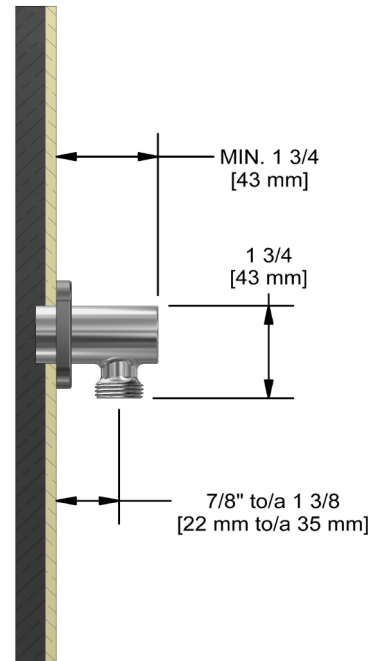
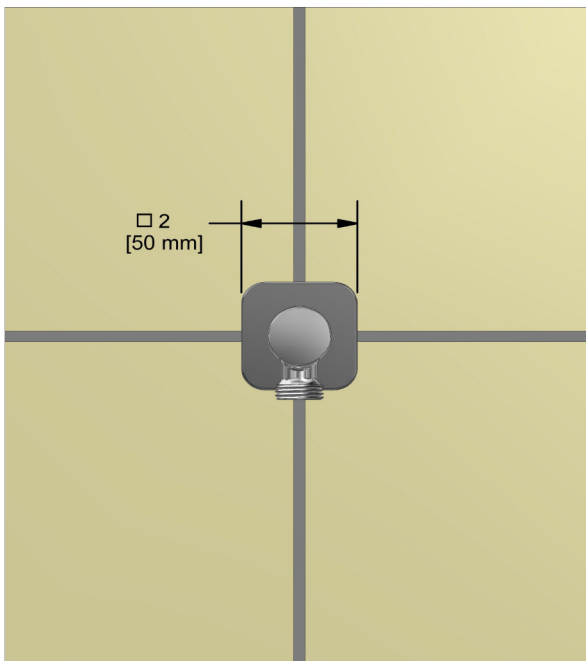
GARANTIE

- La plupart des produits ou des pièces sont protégés par une « Garantie limitée » contre tout défaut de fabrication. Pour consulter l'ensemble des garanties liées aux produits et à leur fini, les clients des États-Unis peuvent consulter le site houseofrohl.com/support, et les clients canadiens, le site riobel.ca



772

Coude de raccordement mural



U.S.A.
houseofrohl.ca/support
 1-800-777-9762

QUÉBEC / MARITIMES / OUEST CANADIEN
houseofrohl.ca/support
 1-866-473-8442

ONTARIO
houseofrohl.ca/support
 1-800-287-5354

SPÉCIFICATIONS

DESCRIPTION

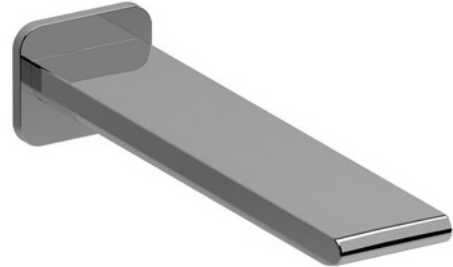
- Entrée d'eau 1/2" cuivre "slip fit"
- Laiton

NORMES

- CSA B125.1
- ASME A112.18.1
- Approbation CMR248

GARANTIE

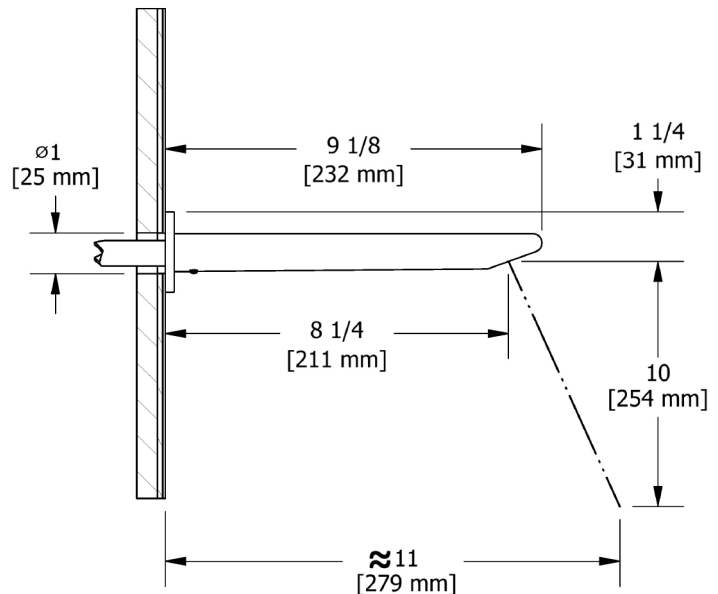
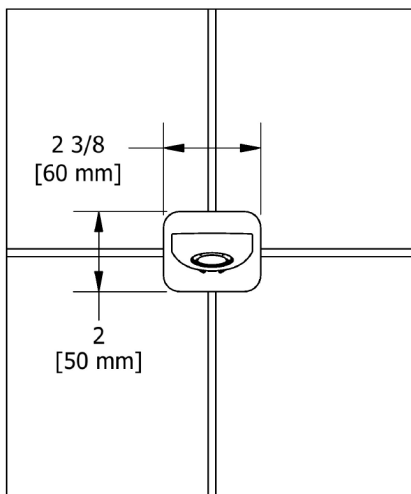
- La plupart des produits ou des pièces sont protégés par une « Garantie limitée » contre tout défaut de fabrication. Pour consulter l'ensemble des garanties liées aux produits et à leur fini, les clients des États-Unis peuvent consulter le site houseofrohl.com/support, et les clients canadiens, le site riobel.ca



FR80

Bec de bain mural

UPC®



U.S.A.
houseofrohl.ca/support
1-800-777-9762

QUÉBEC / MARITIMES / OUEST CANADIEN
houseofrohl.ca/support
1-866-473-8442

ONTARIO
houseofrohl.ca/support
1-800-287-5354

ESPECIFICACIONES

DESCRIPCIÓN

- TFR44 - Trim de válvula coaxial tipo T/P de 2 vías sin repartición
- R23 - Válvula coaxial tipo T/P de 2 vías en bruto
- 4835 - Barra de ducha de mano
- 772 - Codo de alimentación
- FR80 - Caño para bañera de pared

ESTÁNDARES

- CSA B125.1
- ASME A112.18.1
- ASSE 1016

GARANTÍA

- La mayoría de los productos o piezas presentan "Garantías limitadas" contra defectos de fabricación. La mayoría de los productos o piezas cuentan con "Garantías Limitadas" por defectos de fabricación. A los clientes en EE. UU. se les recomienda visitar houseofrohl.com/support y a los clientes en Canadá, riobel.ca, para consultar las condiciones completas de la garantía de los productos y acabados.



Fresk

Sistema coaxial tipo T/P de 2 vías de ½" con pico y barra de ducha de mano

MODELOS: KIT#1244FR

UPC®

U.S.A.
houseofrohl.ca/support
1-800-777-9762

QUEBEC / MARITIMOS / CANADA OCCIDENTAL
houseofrohl.ca/support
1-866-473-8442

ONTARIO
houseofrohl.ca/support
1-800-287-5354

ESPECIFICACIONES

DESCRIPCIÓN

- 3 posiciones (OFF, 1, 2) no compartidas
- Cartucho coaxial termostático/de equilibrio de presión con válvulas de retención
- Accesorio básico R23, R23-SPEX o R23-EX requerido para completar instalación

ESTÁNDARES

- CSA B125.1
- ASME A112.18.1
- ASSE 1016
- ADA

GARANTÍA

- La mayoría de los productos o piezas presentan "Garantías limitadas" contra defectos de fabricación. La mayoría de los productos o piezas cuentan con "Garantías Limitadas" por defectos de fabricación. A los clientes en EE. UU. se les recomienda visitar houseofrohl.com/support y a los clientes en Canadá, riobel.ca, para consultar las condiciones completas de la garantía de los productos y acabados.

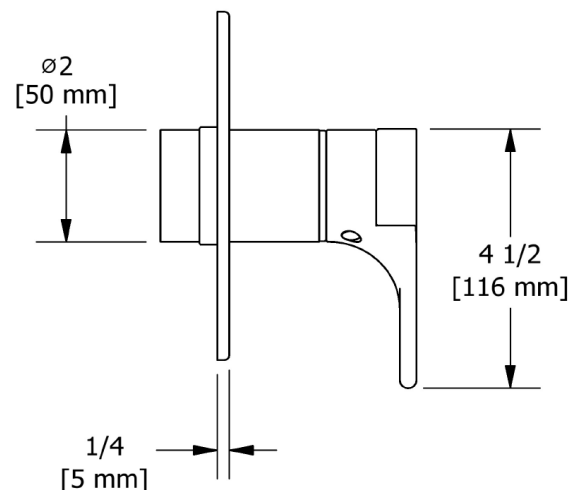
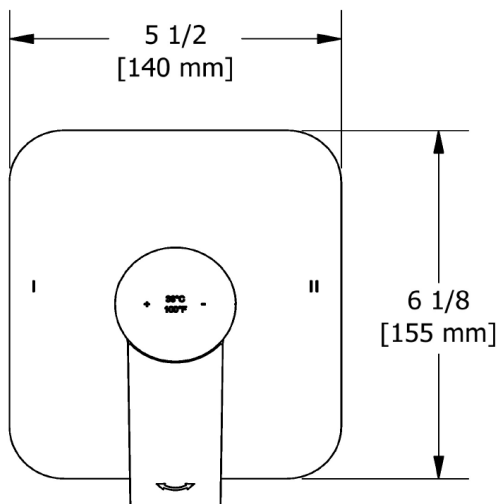


Fresh

Conjunto embellecedor para cuerpo termostático de 2 vías no compartidas (T/P: cartucho termostático coaxial con equilibrador de presión)

MODELOS: TRF44

ADA  cUPC®



U.S.A.
houseofrohl.ca/support
1-800-777-9762

QUEBEC / MARITIMOS / CANADA OCCIDENTAL
houseofrohl.ca/support
1-866-473-8442

ONTARIO
houseofrohl.ca/support
1-800-287-5354

ESPECIFICACIONES

DESCRIPCIÓN

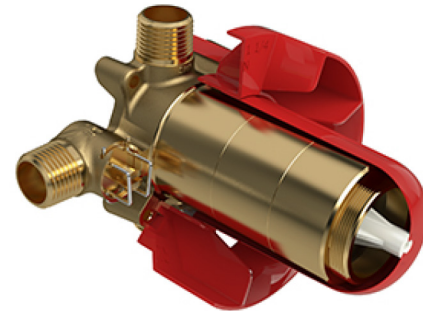
- Tapa de prueba
- Válvulas de servicio
- Toma macho de rosca o soldable de 1/2"
- Dos salidas de rosca o soldables de 1/2"
- Se requieren molduras TXX23XX or TXX44XX para terminar la instalación

ESTÁNDARES

- CSA B125.1
- ASME A112.18.1
- ASSE 1016
- Aprobación CMR248

GARANTÍA

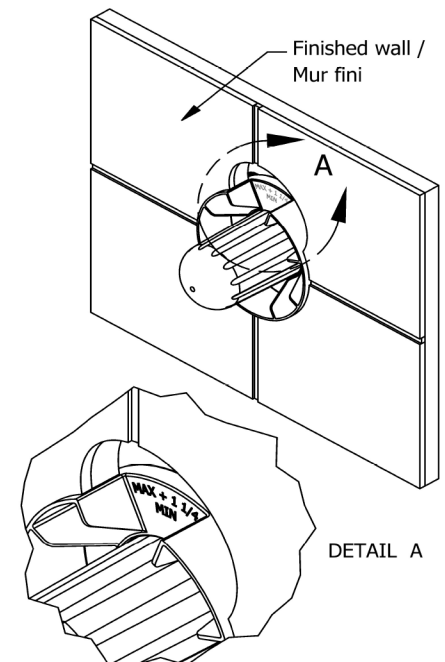
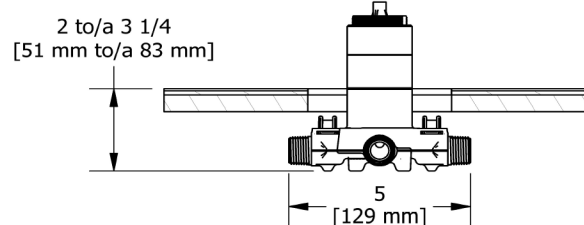
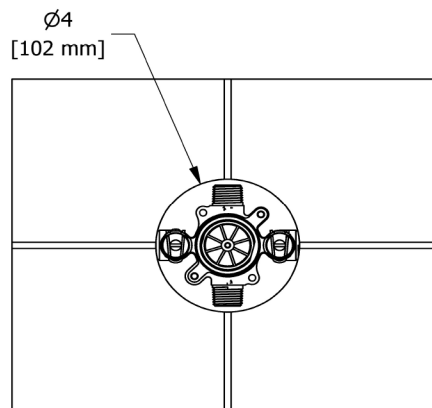
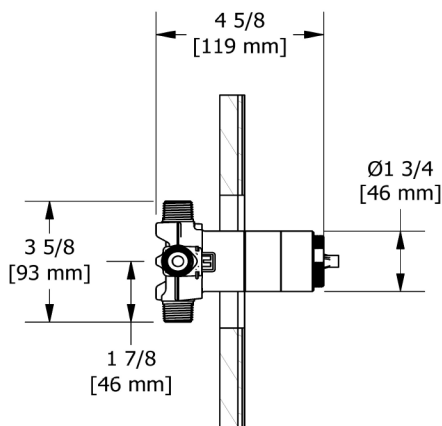
- La mayoría de los productos o piezas presentan "Garantías limitadas" contra defectos de fabricación. La mayoría de los productos o piezas cuentan con "Garantías Limitadas" por defectos de fabricación. A los clientes en EE. UU. se les recomienda visitar houseofrohl.com/support y a los clientes en Canadá, riobel.ca, para consultar las condiciones completas de la garantía de los productos y acabados.



R23

Válvula coaxial de 2 entradas tipo T/P

cUPC®



U.S.A.
houseofrohl.ca/support
1-800-777-9762

QUEBEC / MARITIMOS / CANADA OCCIDENTAL
houseofrohl.ca/support
1-866-473-8442

ONTARIO
houseofrohl.ca/support
1-800-287-5354

ESPECIFICACIONES

DESCRIPCIÓN

- Anticalcárea
- Flexo de ducha reforzado de 150 cm. Tuerca giratoria y 2 válvulas anti retorno
- Ø19 mm (¾") barra de ducha
- Ducha de mano 2 jets
- Soporte deslizante, sistema "Easy Glide"

FLOW

- 7.6 L/min, 2.0 gpm (US) 60psi
- 5.69 L/min, 1.5 gpm (US) 60psi (4835-15)
- 6.6L/min, 1.75 gpm (US) 60psi (4835-WS)*

Certificación EPA aplicable solo al modelo indicado

ESTÁNDARES

- CSA B125.1
- ASME A112.18.1
- Aprobación CMR248

GARANTÍA

- La mayoría de los productos o piezas presentan "Garantías limitadas" contra defectos de fabricación. La mayoría de los productos o piezas cuentan con "Garantías Limitadas" por defectos de fabricación. A los clientes en EE. UU. se les recomienda visitar houseofrohl.com/support y a los clientes en Canadá, riobel.ca, para consultar las condiciones completas de la garantía de los productos y acabados.

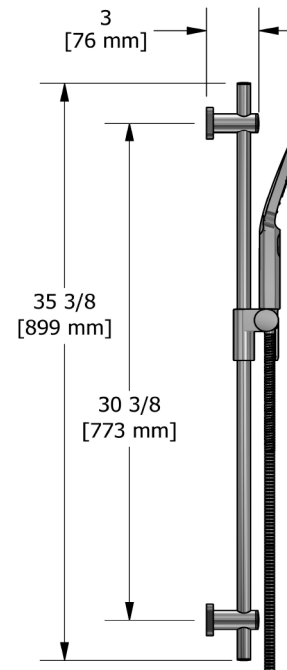
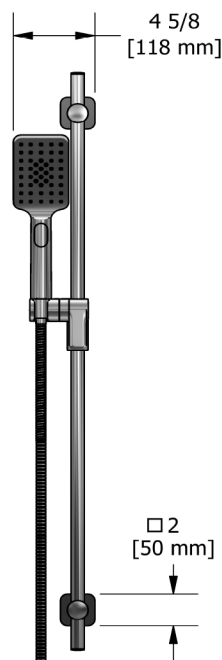


4835

Barra de ducha de mano



cUPC®



U.S.A.
houseofrohl.ca/support
1-800-777-9762

QUEBEC / MARITIMOS / CANADA OCCIDENTAL
houseofrohl.ca/support
1-866-473-8442

ONTARIO
houseofrohl.ca/support
1-800-287-5354

ESPECIFICACIONES

DESCRIPCIÓN

- Profundidad regulable
- Salida macho 1/2"
- Entrada hembra 1/2"

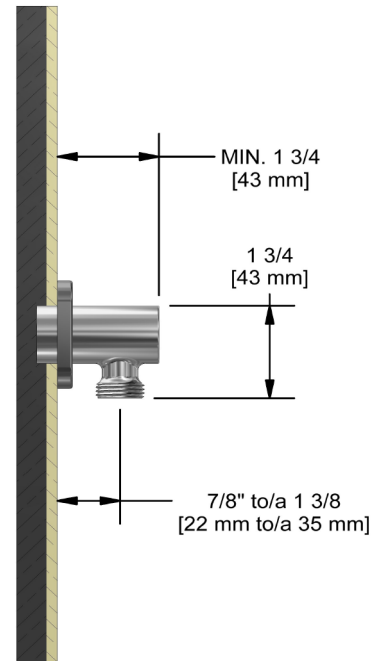
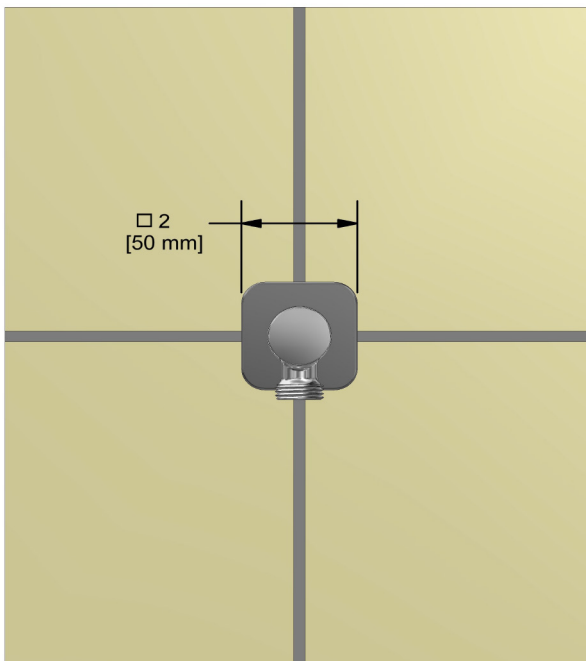
GARANTÍA

- La mayoría de los productos o piezas presentan "Garantías limitadas" contra defectos de fabricación. La mayoría de los productos o piezas cuentan con "Garantías Limitadas" por defectos de fabricación. A los clientes en EE. UU. se les recomienda visitar houseofrohl.com/support y a los clientes en Canadá, riobel.ca, para consultar las condiciones completas de la garantía de los productos y acabados.



772

Codo de salida de pared



U.S.A.
houseofrohl.ca/support
1-800-777-9762

QUEBEC / MARITIMOS / CANADA OCCIDENTAL
houseofrohl.ca/support
1-866-473-8442

ONTARIO
houseofrohl.ca/support
1-800-287-5354

ESPECIFICACIONES

DESCRIPCIÓN

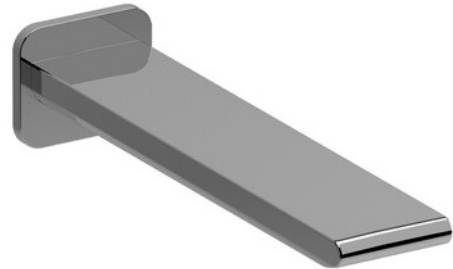
- Entrada de cobre con ajuste deslizante de ½"
- Construcción de latón

ESTÁNDARES

- CSA B125.1
- ASME A112.18.1
- Aprobación CMR248

GARANTÍA

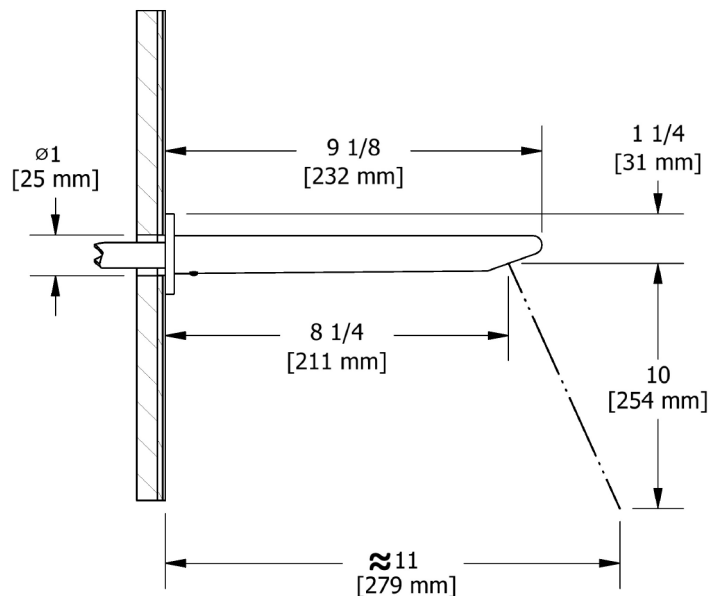
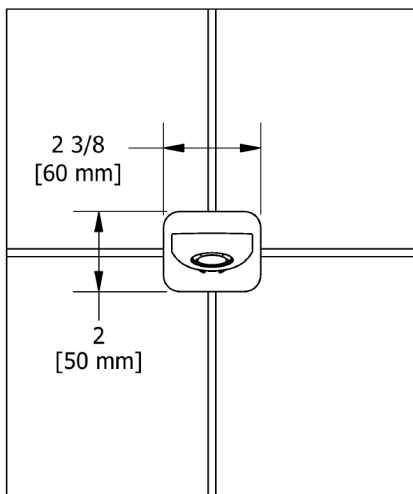
- La mayoría de los productos o piezas presentan "Garantías limitadas" contra defectos de fabricación. La mayoría de los productos o piezas cuentan con "Garantías Limitadas" por defectos de fabricación. A los clientes en EE. UU. se les recomienda visitar houseofrohl.com/support y a los clientes en Canadá, riobel.ca, para consultar las condiciones completas de la garantía de los productos y acabados.



FR80

Pico de tina para montaje en pared

UPC®



U.S.A.
houseofrohl.ca/support
1-800-777-9762

QUEBEC / MARITIMOS / CANADA OCCIDENTAL
houseofrohl.ca/support
1-866-473-8442

ONTARIO
houseofrohl.ca/support
1-800-287-5354