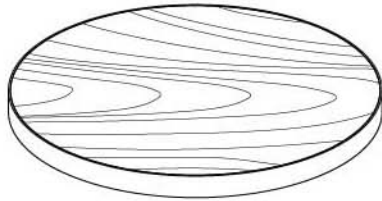
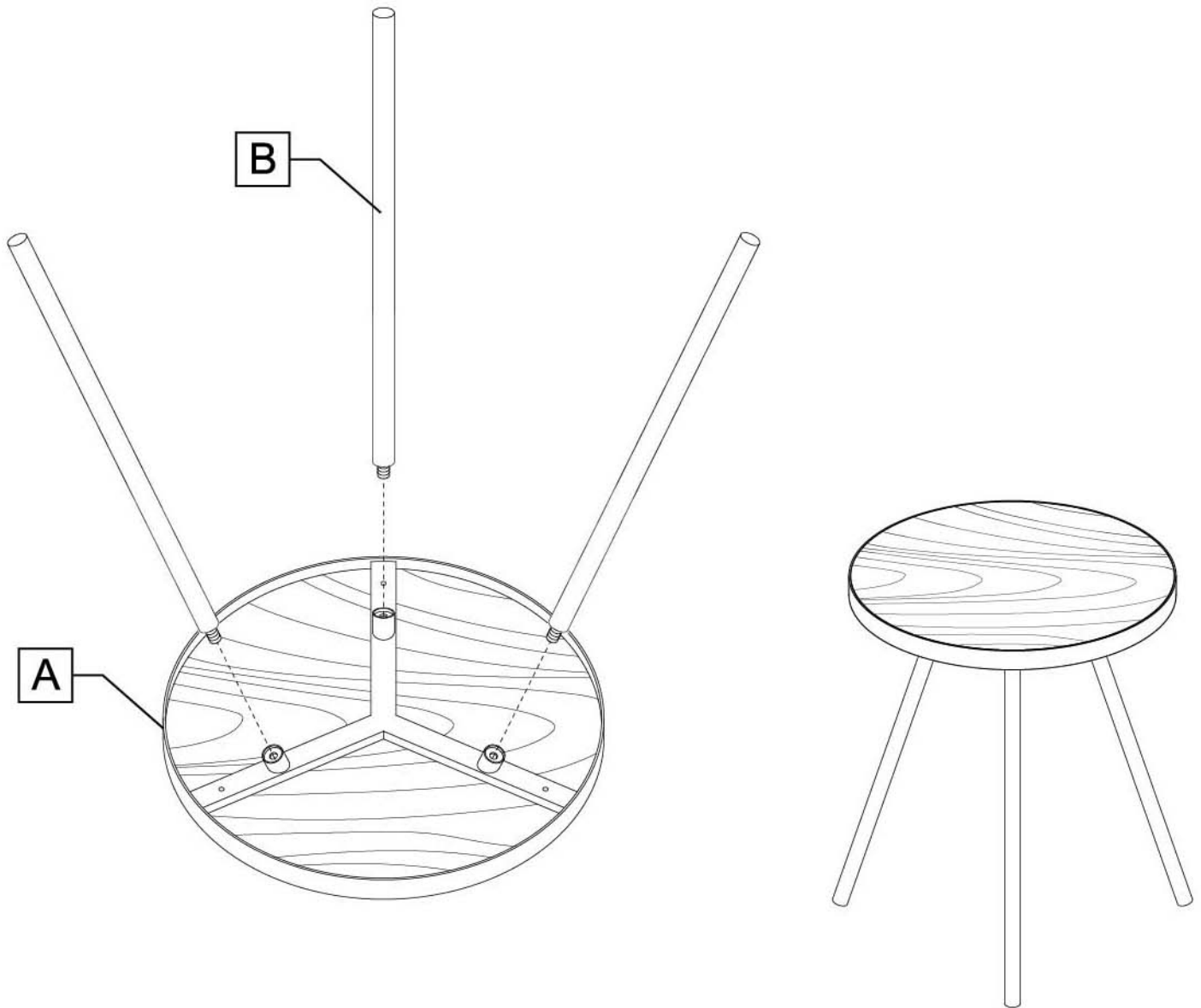
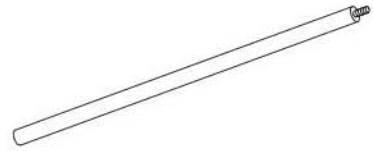


A x1



B x3



EN/
Tower Round Side Table
SIZE
19.3" w x 18.9" d x 19.7" h
49w x 48d x 50h cm
MATERIAL
Steel, Wood, PP Resin
MAXIMUM WEIGHT
11 lbs / 5kg
Made in China.
Designed in Japan.

FR/
Tower Table D'appoint Ronde
TAILLE
49w x 48d x 50h cm
MATÉRIEL
Acier, Bois, Résine PP
POIDS MAXIMUM
5kg
Fabriqué en Chine.
Conçu au Japon.

DE/
Tower Runder Beistelltisch
GRÖSSE
49w x 48d x 50h cm
MATERIAL
Stahl, Holz,
PP Kunststoff
MAXIMALGEWICHT
5kg
In China hergestellt.
Entworfen in Japan.

ES/
Tower Mesa Auxiliar Redonda
TAMARCO
49w x 48d x 50h cm
MATERIAL
Acero, Madera,
Resina PP
PESO MÁXIMO
5kg
Hecho en China.
Diseñado en Japón.

JP/
サイドテーブル タワー 丸型
SIZE
49w x 48d x 50h cm
(天板サイズ:直径約38.5cm)
MATERIAL
本体:スチール(粉体塗装)
天板:天然木化粧繊維板(PU塗装)
キャップ:ポリプロピレン
MAXIMUM WEIGHT
5kg
Made in China.
Designed in Japan.