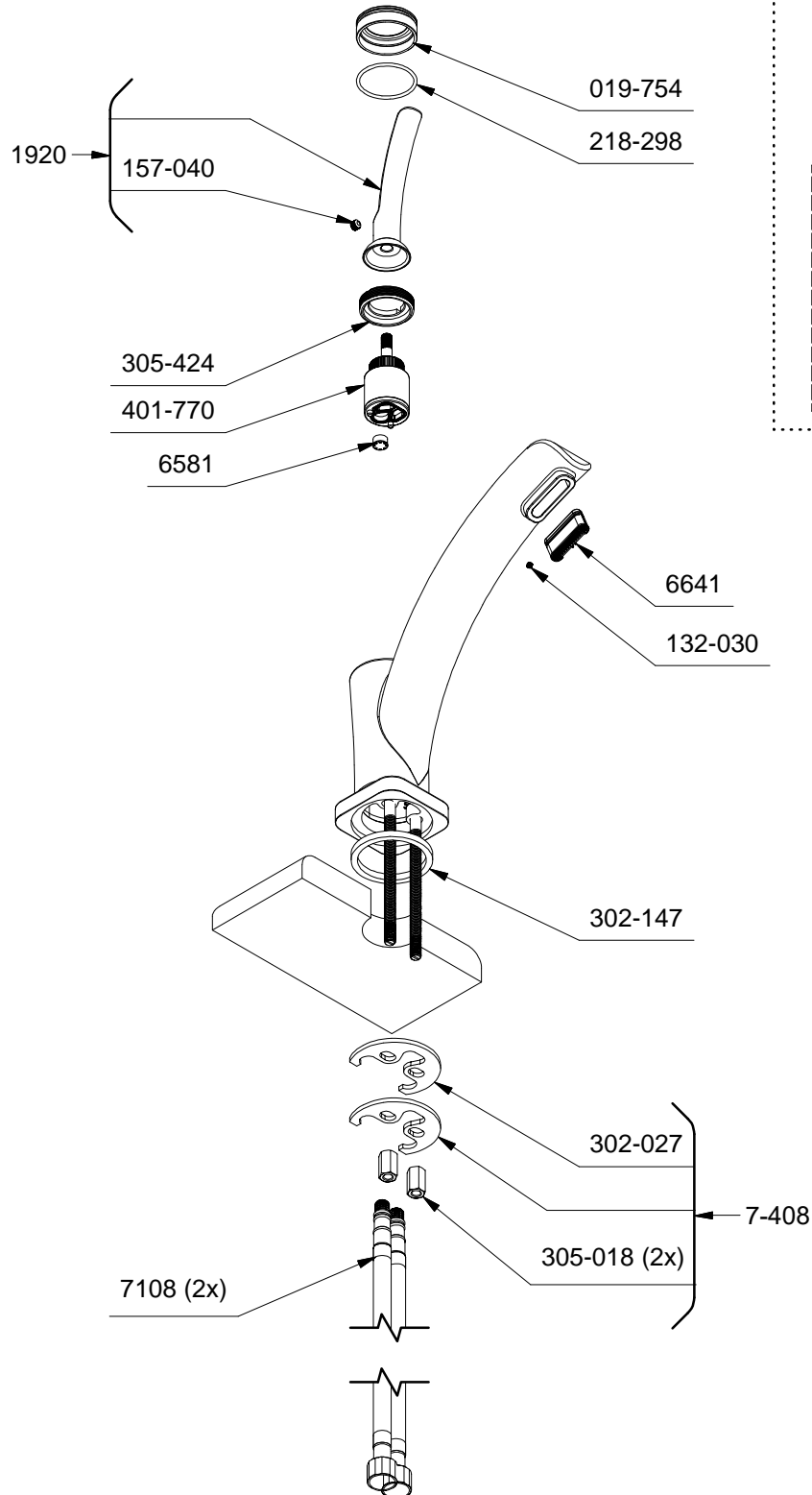


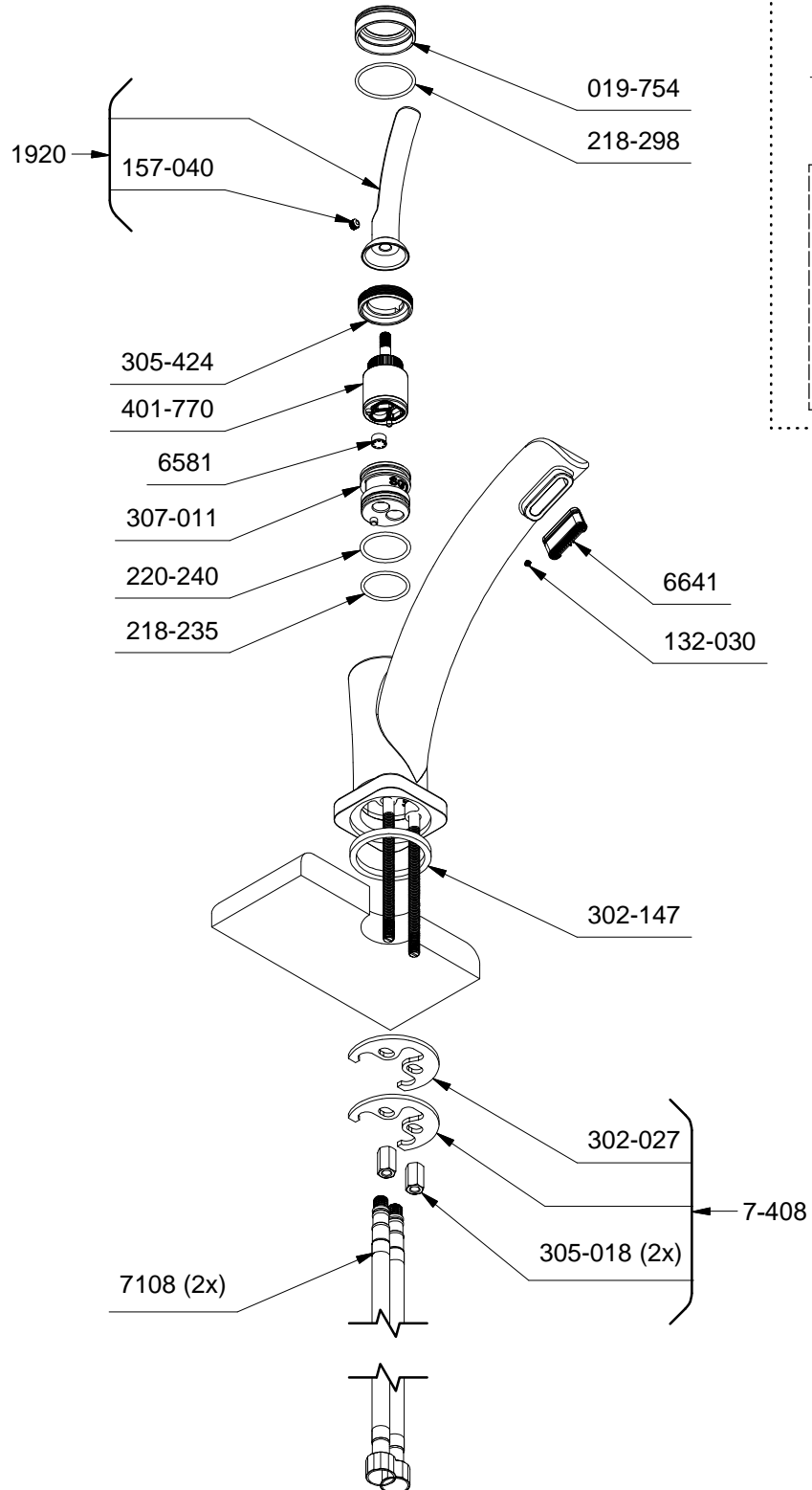
*Pour le dessin du drain à pression du SA01 voir le dessin du DB160.
For the drawing of SA01 push drain, see the drawing of DB160.



*Les dimensions, les modèles et les finis présentés peuvent différer. / Sizes, models and finishes may differ from those presented.

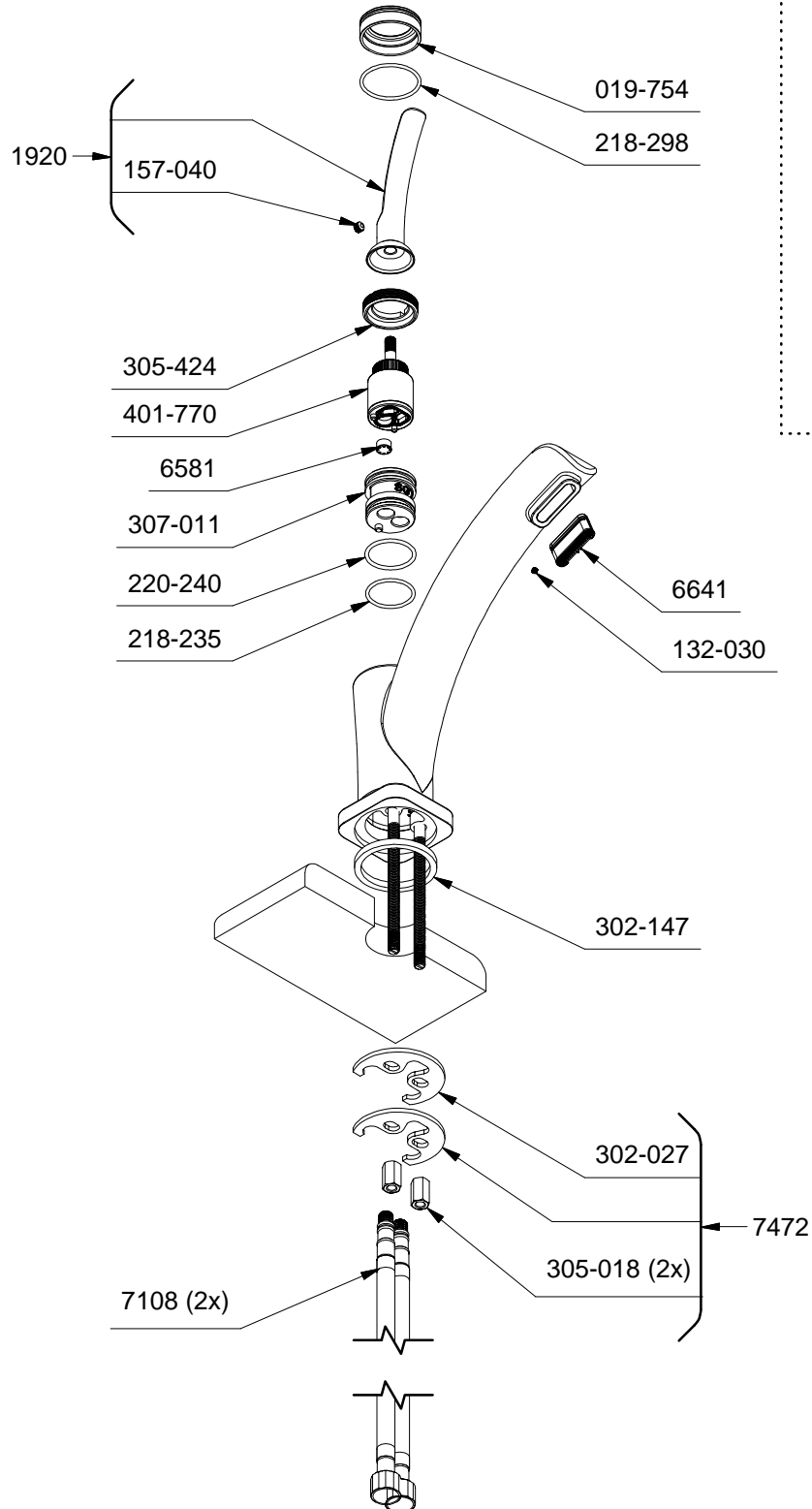
Service à la clientèle - Ontario, Ouest Canadien : 1-888-287-5354 Québec, Maritimes : 1-866-473-8442
Customer service - Ontario, Western Canada : 1-888-287-5354 Québec, Maritimes : 1-866-473-8442
 - United states : 1-866-473-8442

*Pour le dessin du drain à pression du SA01 voir le dessin du DB160.
For the drawing of SA01 push drain, see the drawing of DB160.



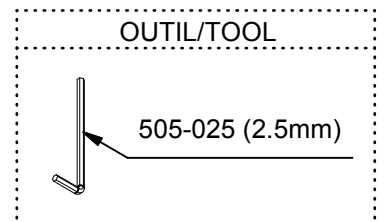
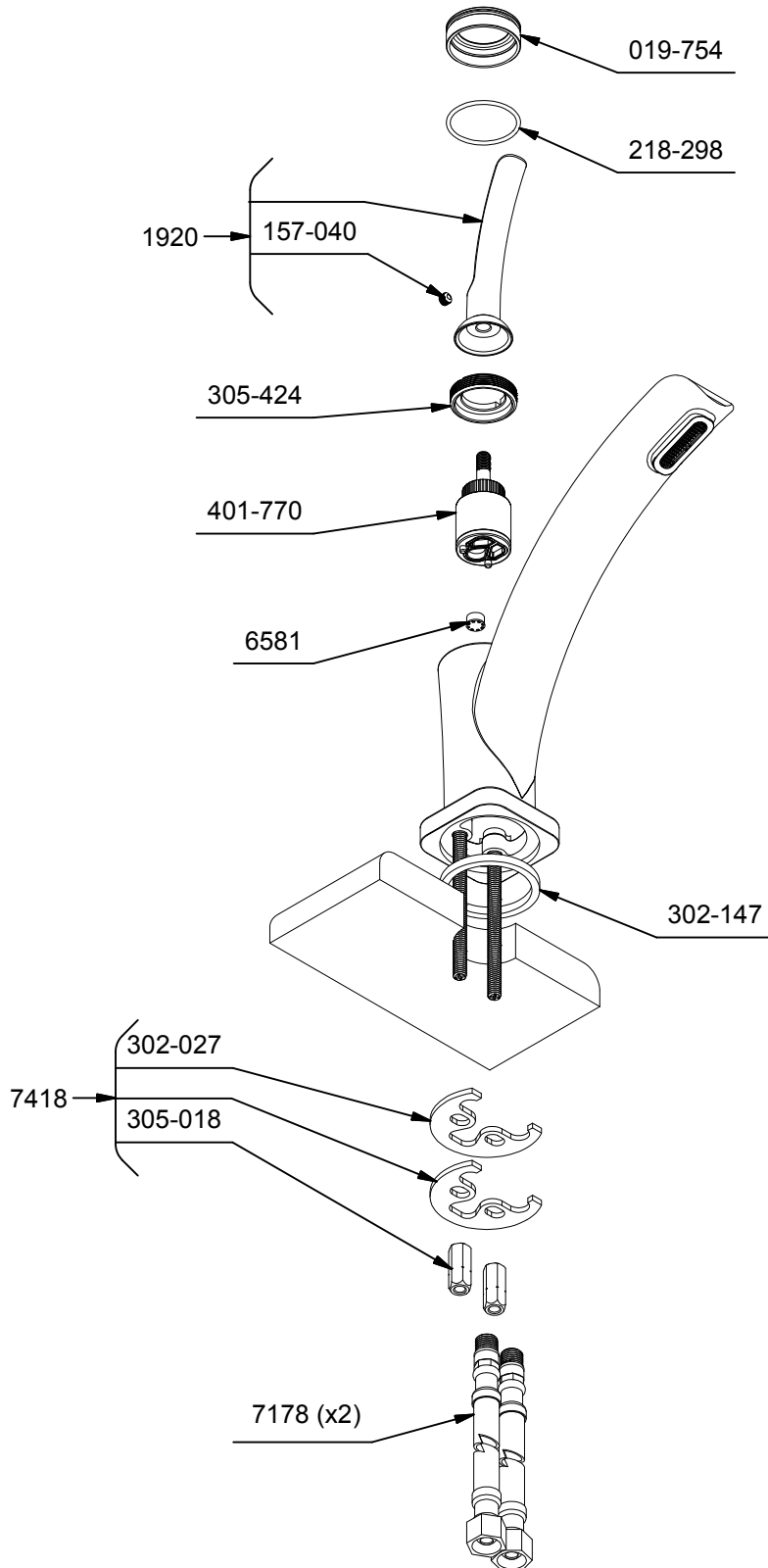
*Les dimensions, les modèles et les finis présentés peuvent différer. / Sizes, models and finishes may differ from those presented.

*Pour le dessin du drain à pression du SA01 voir le dessin du DB160.
For the drawing of SA01 push drain, see the drawing of DB160.

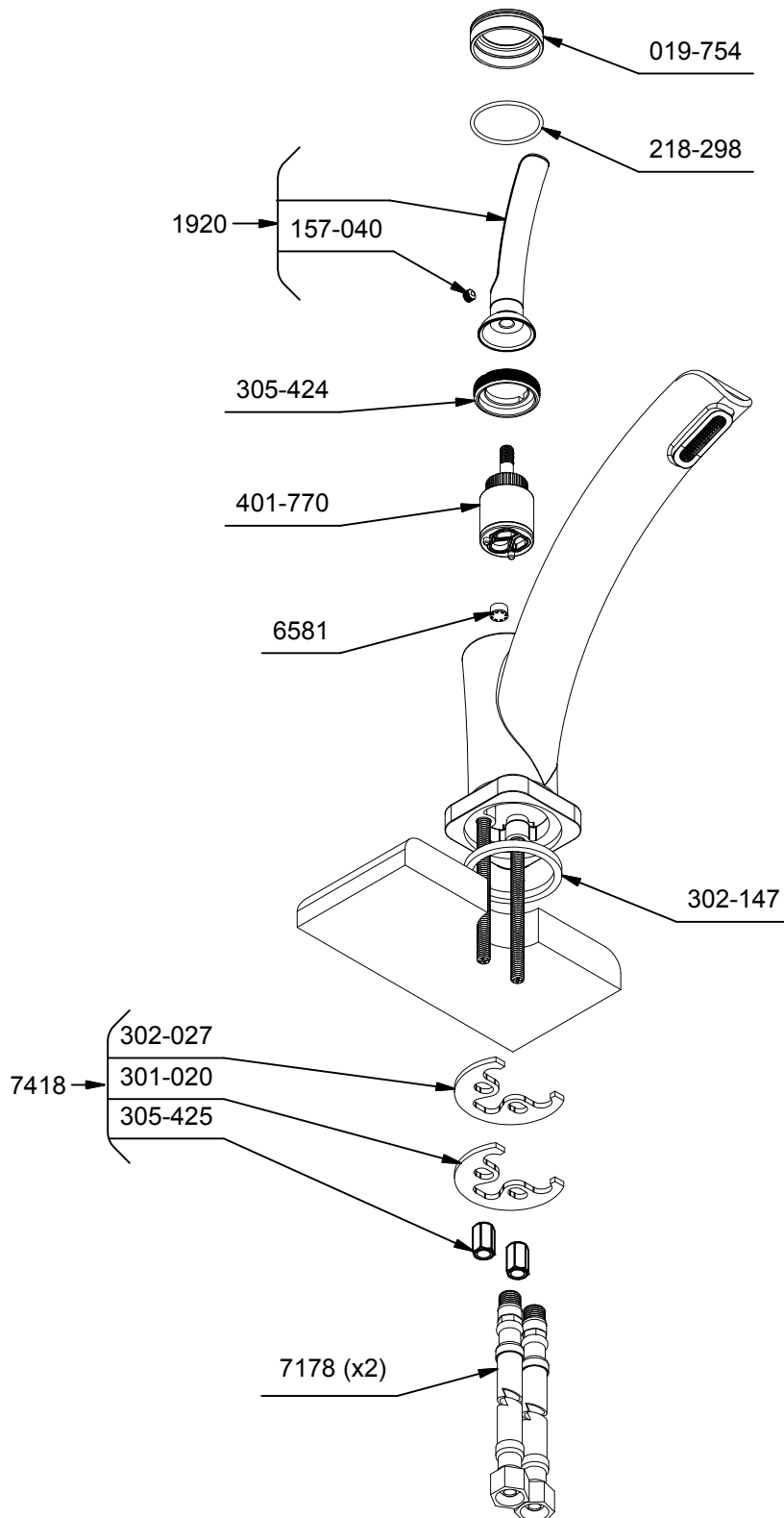


*Les dimensions, les modèles et les finis présentés peuvent différer. / Sizes, models and finishes may differ from those presented.

*Pour le dessin du drain à pression du SA01 voir le dessin du DB160.
For the drawing of SA01 push drain, see the drawing of DB160.

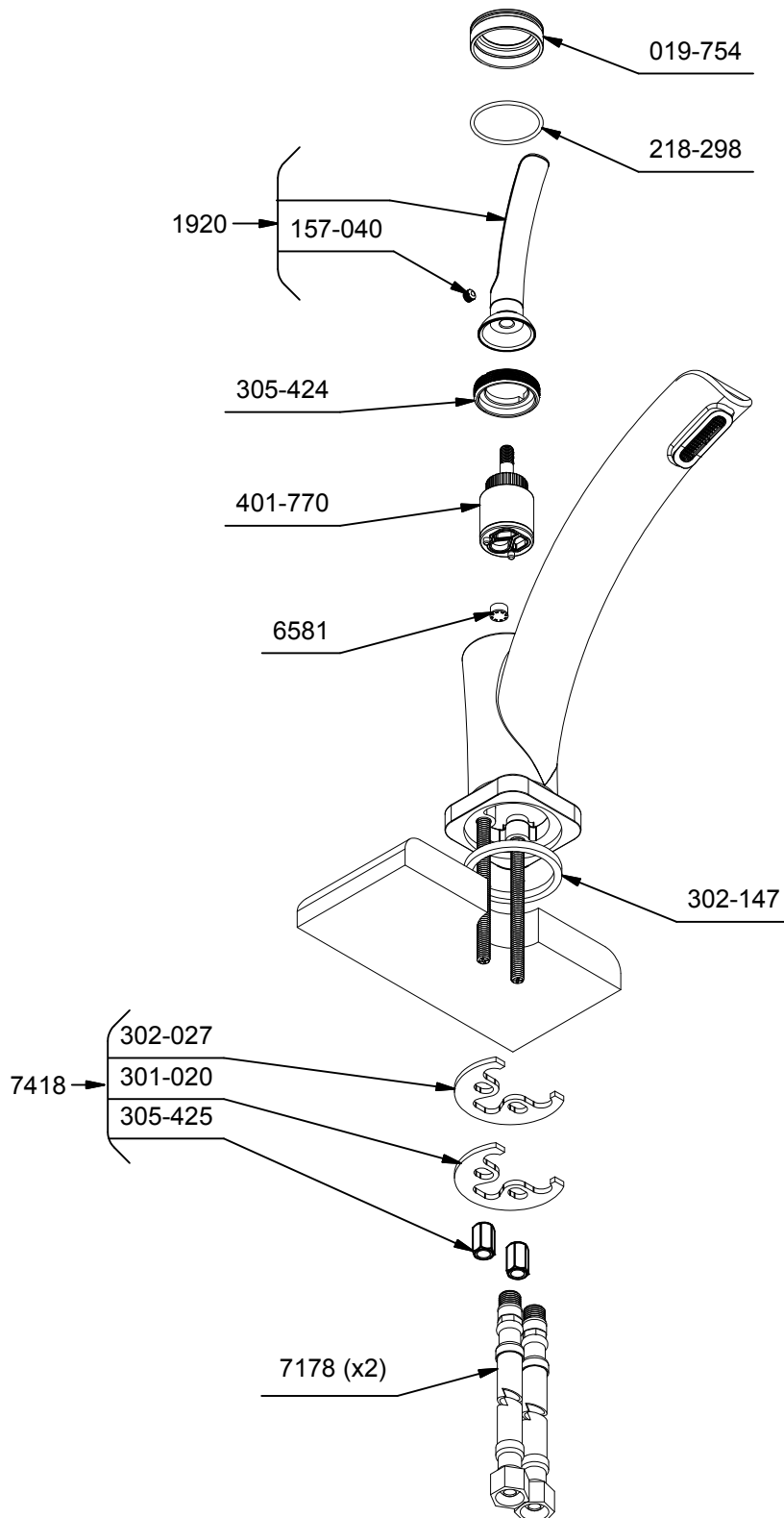


*Les dimensions, les modèles et les finis présentés peuvent différer. / Sizes, models and finishes may differ from those presented.



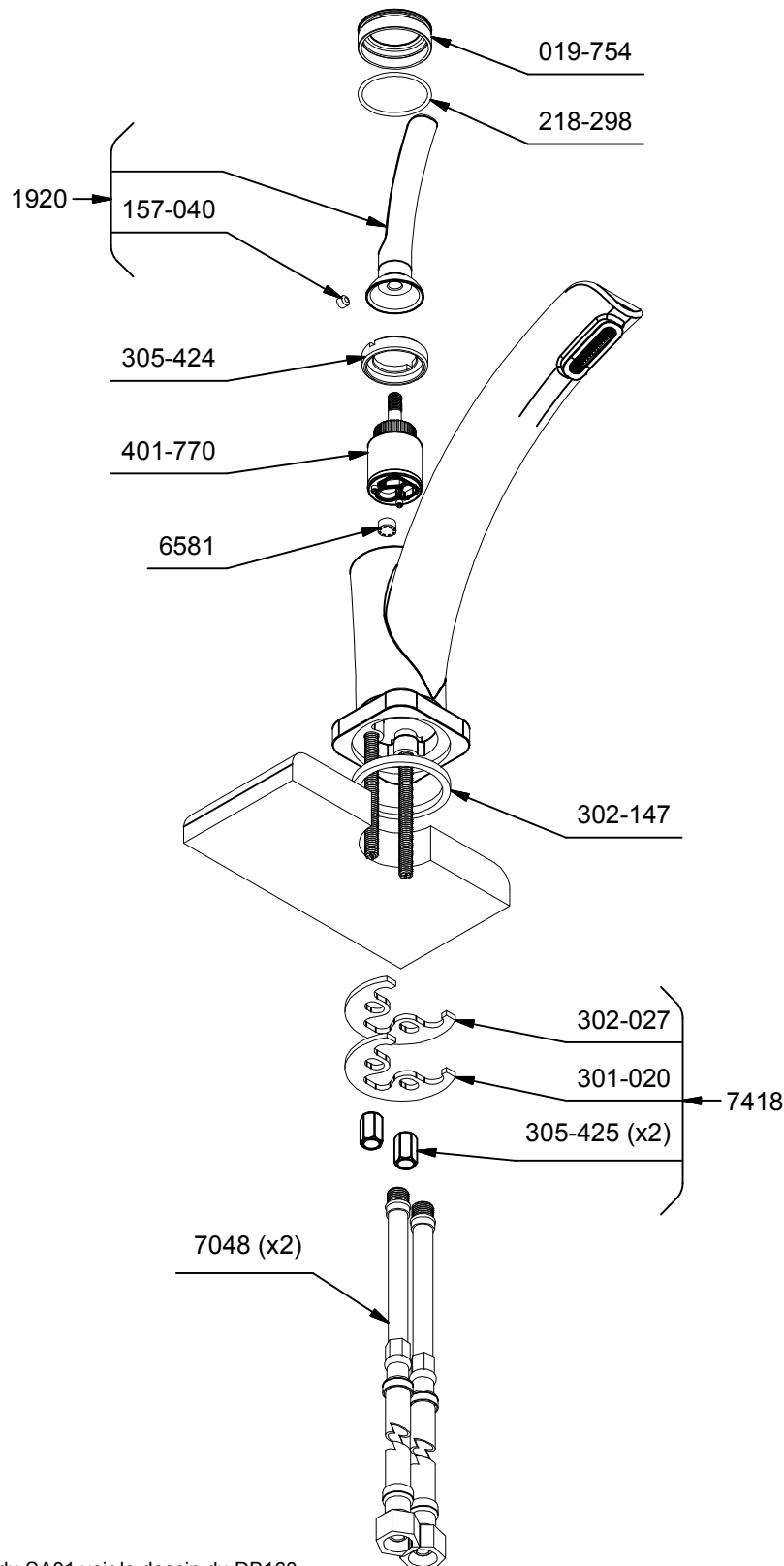
*Pour le dessin du drain à pression du SA01 voir le dessin du DB160.
For the drawing of SA01 push drain, see the drawing of DB160.

*Les dimensions, les modèles et les finis présentés peuvent différer. / Sizes, models and finishes may differ from those presented.



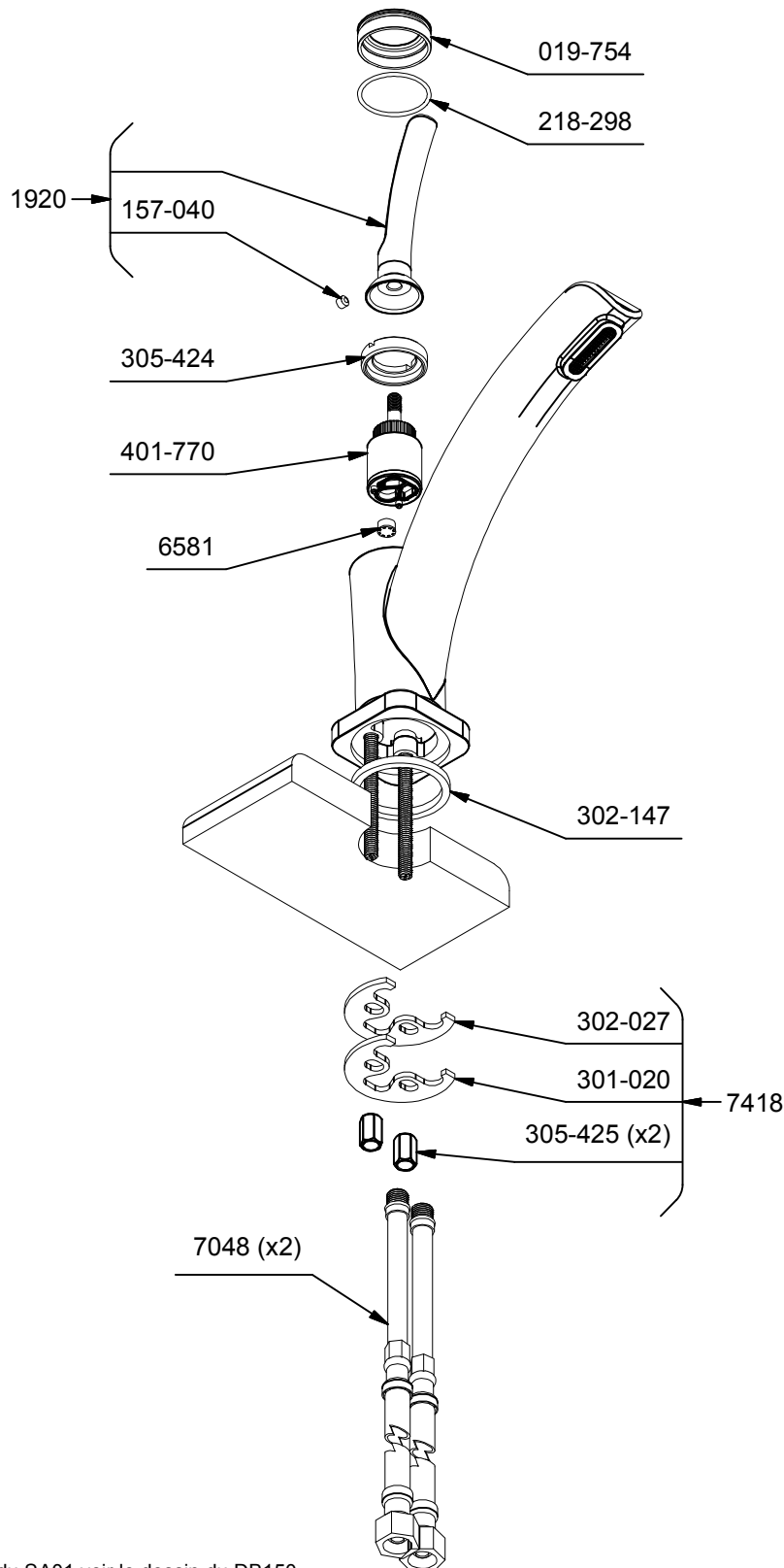
*Pour le dessin du drain à pression du SA01 voir le dessin du DB150.
For the drawing of SA01 push drain, see the drawing of DB150.

*Les dimensions, les modèles et les finis présentés peuvent différer. / Sizes, models and finishes may differ from those presented.



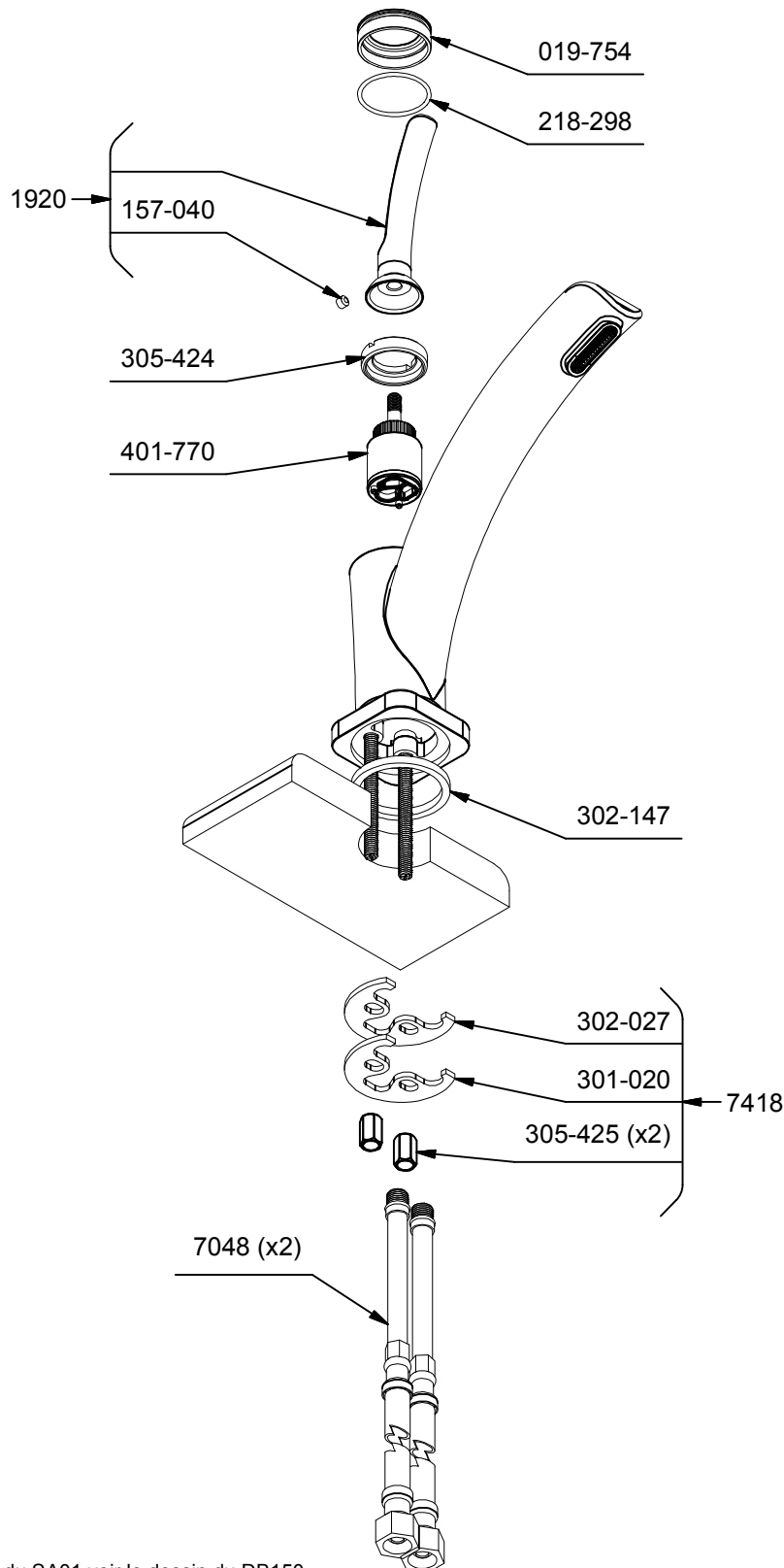
*Pour le dessin du drain à pression du SA01 voir le dessin du DB160.
For the drawing of SA01 push drain, see the drawing of DB160.

*Les dimensions, les modèles et les finis présentés peuvent différer. / Sizes, models and finishes may differ from those presented.



*Pour le dessin du drain à pression du SA01 voir le dessin du DB150.
For the drawing of SA01 push drain, see the drawing of DB150.

*Les dimensions, les modèles et les finis présentés peuvent différer. / Sizes, models and finishes may differ from those presented.



*Pour le dessin du drain à pression du SA01 voir le dessin du DB150.
For the drawing of SA01 push drain, see the drawing of DB150.

*Les dimensions, les modèles et les finis présentés peuvent différer. / Sizes, models and finishes may differ from those presented.

*Les dimensions, les modèles et les finis présentés peuvent différer. / Sizes, models and finishes may differ from those presented.

www.riobel.ca

*Pour le dessin du drain à pression du SA01 voir le dessin du DB150.
For the drawing of SA01 push drain, see the drawing of DB150.

