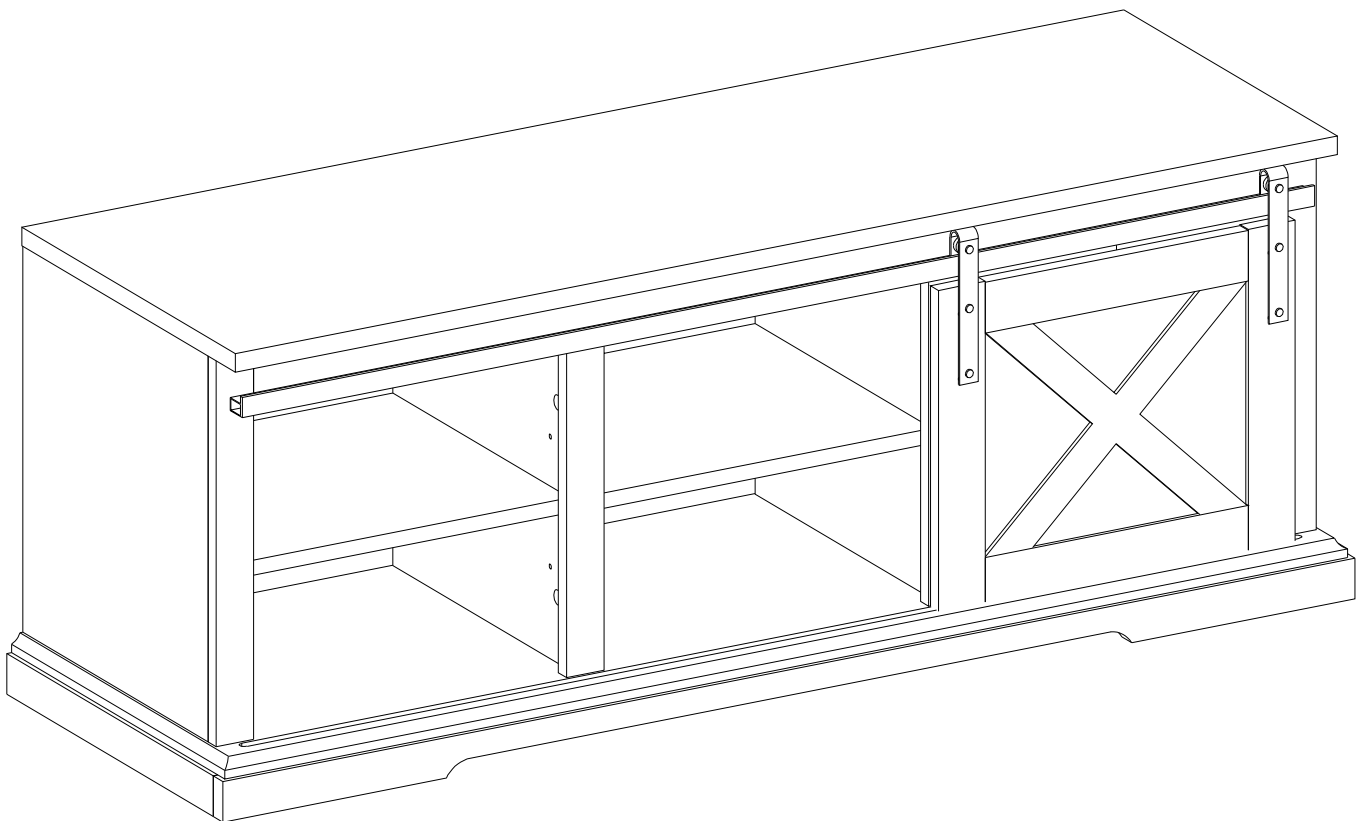


Item # : B48SXDEB
Assembly Instructions

No d'article : B48SXDEB
Instructions de montage

Ítem N.º: B48SXDEB
Instrucciones de ensamblaje

Artikel# : B48SXDEB
Montageanleitung



Please visit our website for the most current instructions, assembly tips, report damage, or request parts. www.walkerredison.com

Veuillez visiter notre site Web pour les instructions les plus récentes, des conseils de montage, pour signaler des dommages ou demander des pièces : www.walkerredison.com

Visite nuestro sitio web para obtener las instrucciones más actualizadas, sugerencias de montaje e informes de daños, o para solicitar piezas. www.walkerredison.com

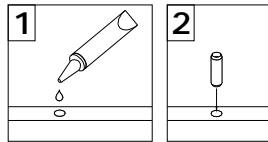
Bitte besuchen Sie unsere Website für die aktuellsten Gebrauchsanleitungen, Montagetipps, Schadensmeldungen oder Ersatzteilbestellungen. www.walkerredison.com

WALKER EDISON
™

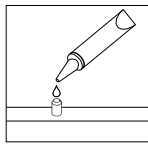
Revised 06/08/2021 (D)

General Assembly Guidelines

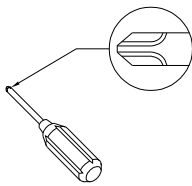
- I. Ensure that all parts and hardware are available before beginning assembly.
- II. Follow each step carefully to ensure the proper assembly of this product.
- III. Two people are recommended for ease in the assembly of this product.
- IV. The three main types of hardware used to assemble this product are: wood dowels, screws and bolts.
- V. The provided glue is to secure wood dowels in place. When first inserting dowels, locate the appropriate hole for the dowel, place a small amount of glue in the hole and insert the dowel. Wipe away excess glue immediately.



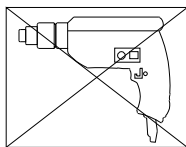
In future assembly steps when dowels are necessary to attach assembly parts together, place a small amount of glue on the end of the dowel before attaching parts together. Wipe away excess glue immediately.



- VI. A Phillips head screwdriver is required for the assembly of this product .



- VII. Power tools should not be used to assemble this product.

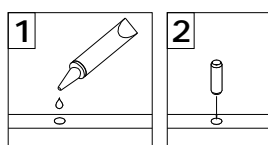


- VIII. Drill may be needed for securing product to wall.

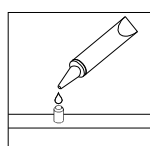
(EN)

Instructions de montage générales

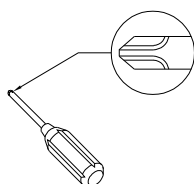
- I. Assurez-vous que toutes les pièces et tout le matériel sont disponibles avant de commencer le montage.
- II. Suivez attentivement chaque étape afin de vous assurer du montage adéquat de ce produit.
- III. Il est recommandé d'être deux pour faciliter le montage de ce produit.
- IV. Les principaux types de matériel utilisés pour assembler ce produit sont : des goujons en bois, des vis et des boulons.
- V. La colle fournie a pour but de maintenir en place les goujons en bois. Quand vous insérez les goujons, localisez le trou approprié pour le goujon, déposez une petite quantité de colle dans le trou et insérez le goujon. Essayez l'excès de colle immédiatement.



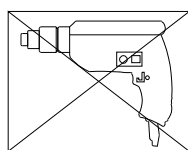
Dans les prochaines étapes de montage, lorsque des goujons sont nécessaires pour assembler les pièces, déposez une petite quantité de colle à l'extrémité du goujon avant d'assembler les pièces. Essayez l'excès de colle immédiatement.



- VI. Un tournevis cruciforme est requis pour le montage de ce produit.



- VII. Des outils électriques ne doivent pas être utilisés pour monter ce produit.

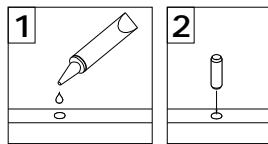


- VIII. Une perceuse peut être nécessaire pour fixer le produit au mur.

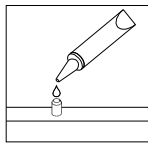
(FR)

Pautas generales para el ensamblaje

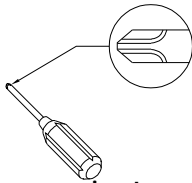
- I. Asegúrese de que todas las partes y herrajes estén disponibles antes del ensamblaje.
- II. Siga cada paso cuidadosamente para garantizar el ensamblaje correcto de este producto.
- III. Se recomienda que dos personas realicen el ensamblaje de este producto para una mayor facilidad.
- IV. Los tres tipos principales de herraje usados para ensamblar este producto son: clavijas de madera, tornillos y pernos.
- V. El pegamento que se proporciona es para asegurar las clavijas de madera en su lugar. Cuando inserte las clavijas, ubique el agujero adecuado para la clavija, coloque una pequeña cantidad de pegamento en el agujero e inserte la clavija. Limpie el exceso de pegamento de inmediato.



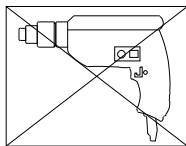
En los pasos posteriores del ensamblaje, cuando las clavijas sean necesarias para fijar las partes del ensamblaje, coloque una pequeña cantidad de pegamento en el extremo de la clavija antes de unir las partes. Limpie el exceso de pegamento de inmediato.



- VI. Es necesario un destornillador Phillips para el ensamblaje de este producto.



- VII. No se deberán usar herramientas eléctricas en el ensamblaje de este producto.

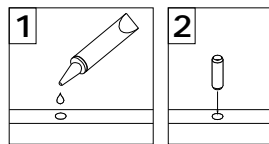


- VIII. Es probable que se necesite un taladro para asegurar el producto a la pared.

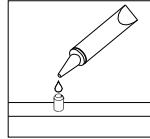
(ESP)

Allgemeine Montagerichtlinien

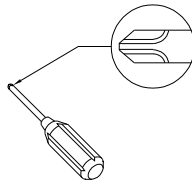
- I. Achten Sie darauf, dass vor Beginn der Montage alle Bauteile und Hardware zur Verfügung stehen.
- II. Befolgen Sie jeden Schritt genau, um die ordnungsgemäße Montage dieses Produkts zu gewährleisten.
- III. Es werden zwei Personen empfohlen, um die Montage dieses Produkts zu vereinfachen.
- IV. Die drei Haupttypen von Beschlägen, die zur Montage dieses Produkts verwendet werden, sind: Holzdübel Schrauben und Bolzen.
- V. Der mitgelieferte Leim dient zur Befestigung von Holzdübeln. Beim ersten Einsetzen von Dübeln das passende Dübelloch finden, eine kleine Menge Kleber in das Loch geben und den Dübel einsetzen. Überschüssigen Kleber sofort abwischen.



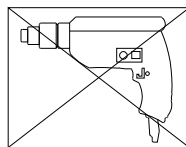
In zukünftigen Montageschritten, wenn Dübel zur Befestigung von Montageteilen benötigt werden, eine kleine Menge Klebstoff auf das Ende des Dübels geben, bevor die Teile miteinander befestigt werden. Überschüssigen Kleber sofort abwischen.



- VI. Zur Montage dieses Produkts wird ein Phillips Schlitzschraubenzieher benötigt.



- VII. Es dürfen keine Elektrowerkzeuge zur Montage dieses Produkts verwendet werden.



- VIII. Möglicherweise wird ein Bohrer benötigt, um das Produkt an der Wand zu befestigen.

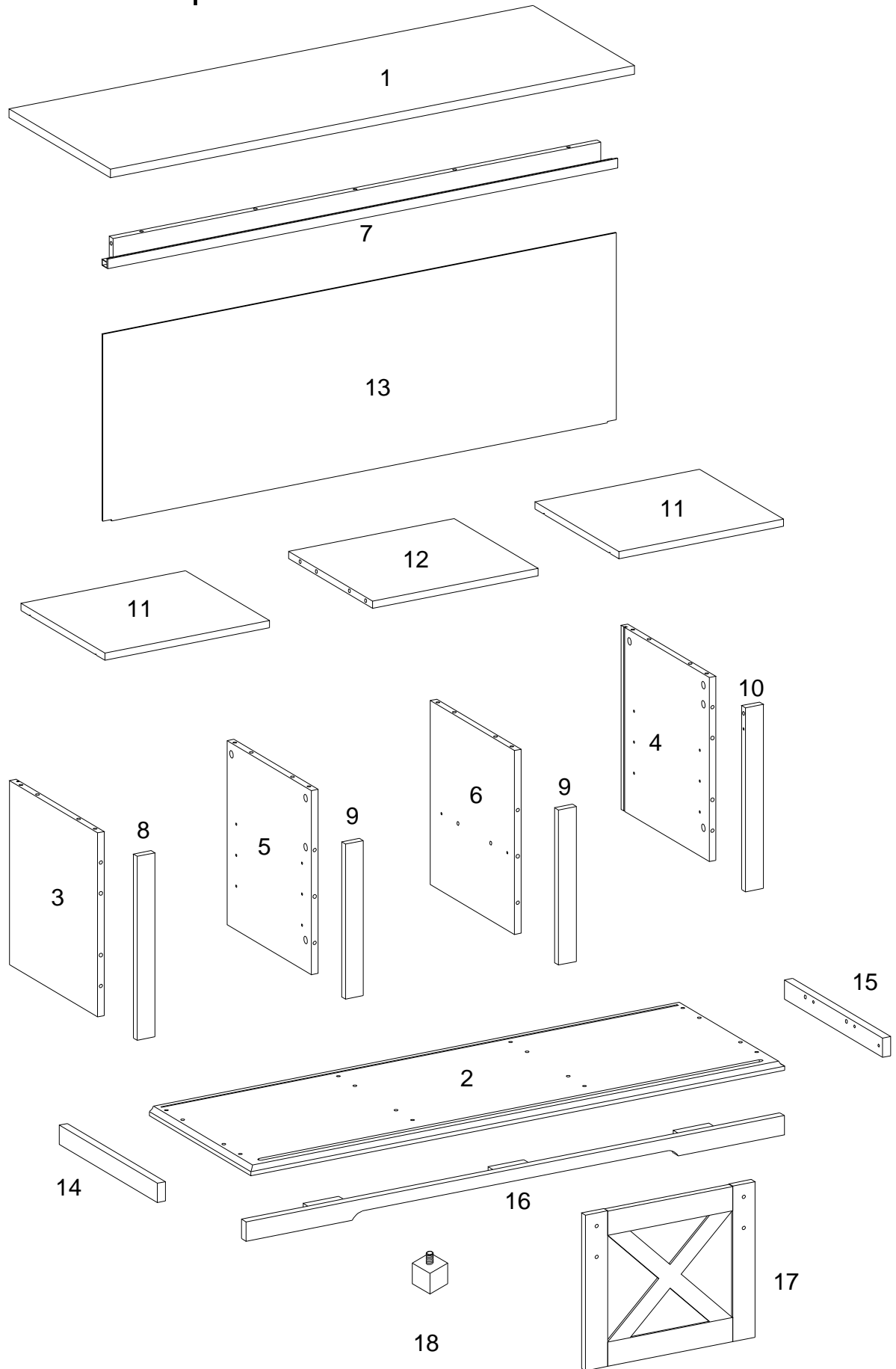
(DE)

Parts List

Lista de piezas

Liste des pièces

Stückliste


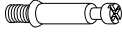

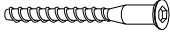

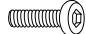

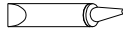


Hardware List

Liste des pièces

Liste du matériel

Teileliste

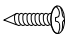
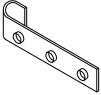
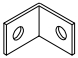
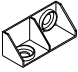
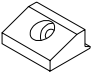


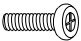
A		Ø8x30mm	Wooden dowel Cheville en bois Clavija de madera Holzdübel	30 pcs
B		Ø6x35mm	Cam bolt Boulon à came Perno de leva Nockenschraube	25 pcs
C		Ø15x11mm	Cam lock Serrure à came Cerradura de leva Zylindermutter	25 pcs
D		Ø6x50mm	Screw Vis Tornillo Schraube	8 pcs
E		M4	Hex Key Clé hexagonale Llave hexagonal Inbusschlüssel	1 pc
F		Ø6x12mm	Bolt Boulon Perno Bolzen	18 pcs
G		Ø8x5x16mm	Shelf support pin Goupille de support d'étagère Perno de soporte del estante Regalstützstift	8 pcs
H			Glue tube Tube de colle Tubo de pegamento Kleber in Tube	1 pc

Hardware List

Liste des pièces

Liste du matériel

Teilleliste

J		Ø4x12mm	Screw Vis Tornillo Schraube	4 pcs
K			Pulley Poulie Polea Rolle	2 pcs
L			Connecting iron sheet Feuille de fer de connexion Hoja de hierro de conexión Verbindungsblech	2 pcs
M			Connector Connecteur Conector Verbinder	7 pcs
N			Plastic wedge Cale en plastique Cuña de plástico Kunststoffkeil	6 pcs
P		Ø30mm	Sticker Autocollant Pegatina Aufkleber	25 pcs
Q			Plate Plaque Placa Platte	2 pcs
R		M6x12mm	Bolt Boulon Perno Bolzen	4 pcs

Hardware List

Liste des pièces

Liste du matériel

Teilleliste

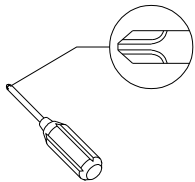
S



Ø3x17mm

Screw
Vis
Tornillo
Schraube

6 pcs



Philips head screwdriver required for assembly
(not included)

Un tournevis cruciforme est requis pour l'assemblage.
(non inclus)

Se requiere un destornillador de cabeza Philips para el montaje
(no incluido)

Für die Montage benötigen Sie einen Kreuzschlitzschraubenzieher
(nicht enthalten)

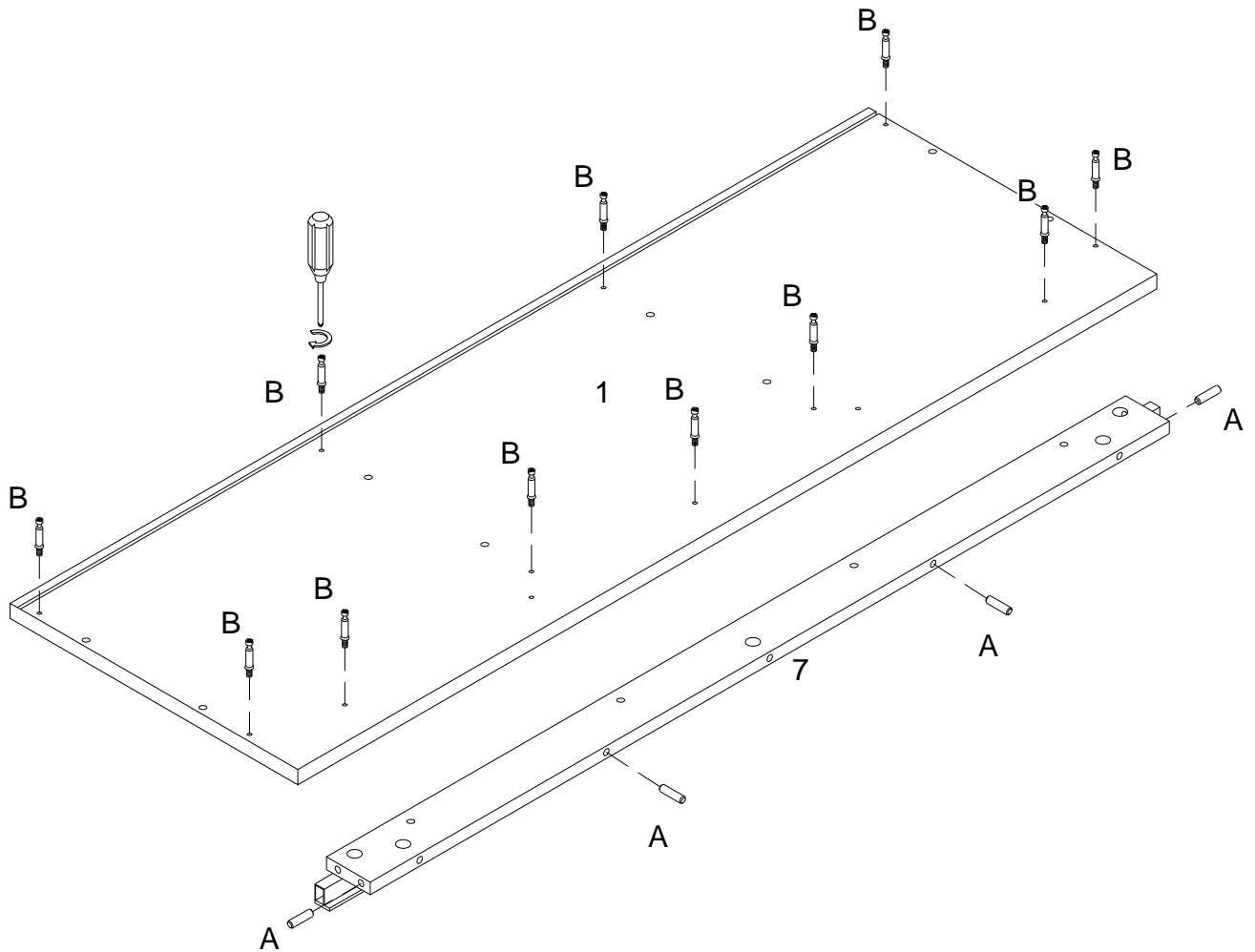
The hardware quantities listed above are required for proper assembly. Some extra hardware may also have been included.

Les quantités de matériel indiquées ci-dessus sont requises pour un montage adéquat. Du matériel supplémentaire peut aussi avoir été inclus.

Las cantidades de materiales antes mencionadas son necesarias para el ensamblaje apropiado. Se podrían incluir algunas piezas de materiales adicionales.

Für die ordnungsgemäße Montage sind die oben aufgeführten Mengen der jeweiligen Beschläge erforderlich. Möglicherweise sind zusätzliche Beschläge enthalten.

Step 1



(EN)

Insert wooden dowel (A) into part (7), then secure cam bolt (B) into part (1) with Philips head screwdriver as per diagram.

(FR)

Insérez la cheville en bois (A) dans la pièce (7), puis fixez le boulon à came (B) dans la pièce (1) avec un tournevis cruciforme conformément au schéma.

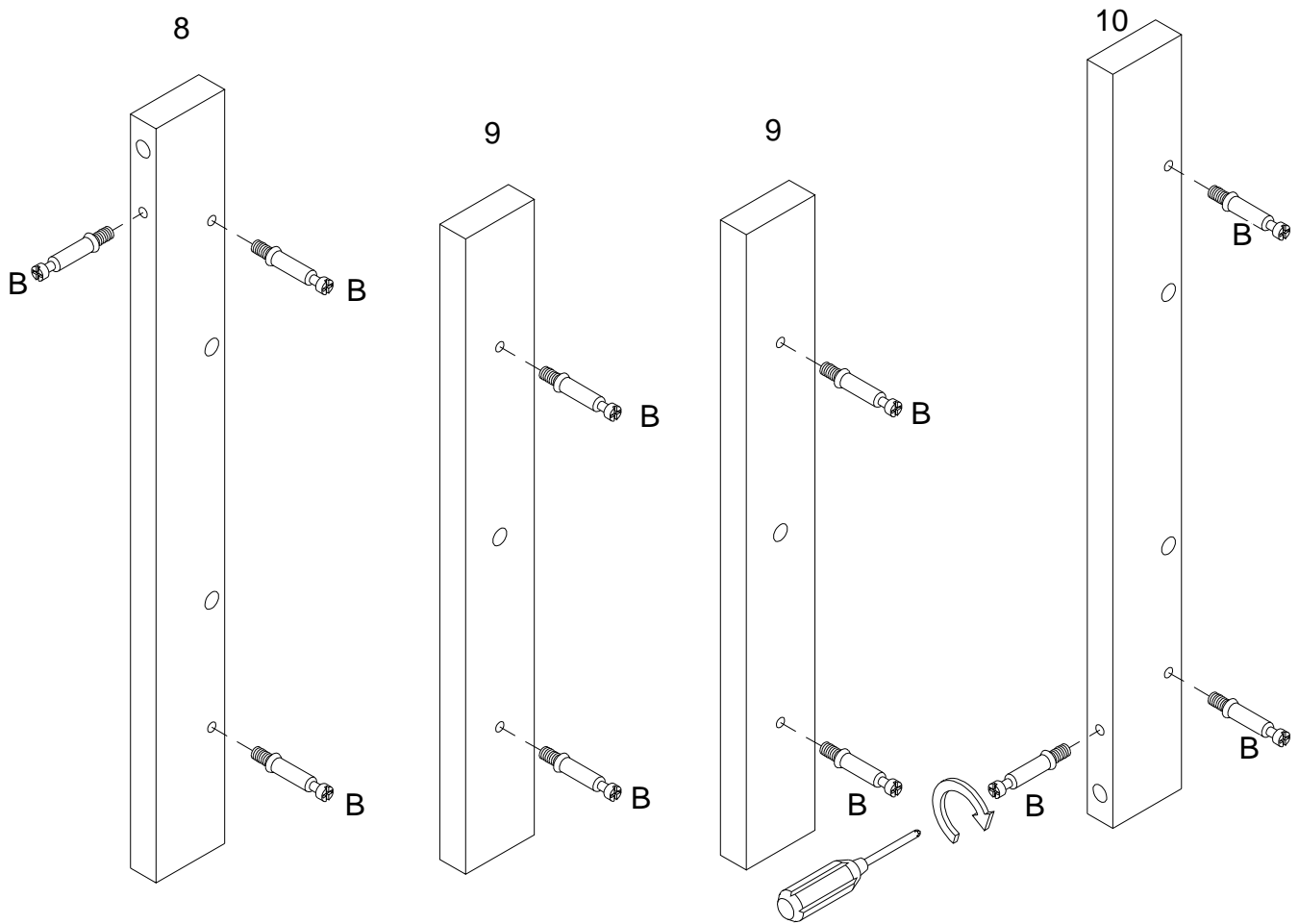
(ESP)

Inserte la clavija de madera (A) en la parte (7), luego fije el perno de leva (B) en la parte (1) con un destornillador de cabeza Philips según el diagrama.

(DE)

Stecken Sie den Holzdübel (A) in das Teil (7) ein, dann befestigen Sie die Nockenschraube (B) in das Teil (1) mit dem Kreuzschlitzschraubendreher von Philips gemäß der Abbildung.

Step 2



(EN)

Secure cam bolt (B) into parts (8,9,10) with Philips head screwdriver as per diagram.

(FR)

Fixez le boulon à came (B) dans les pièces (8,9,10) avec un tournevis cruciforme conformément au schéma.

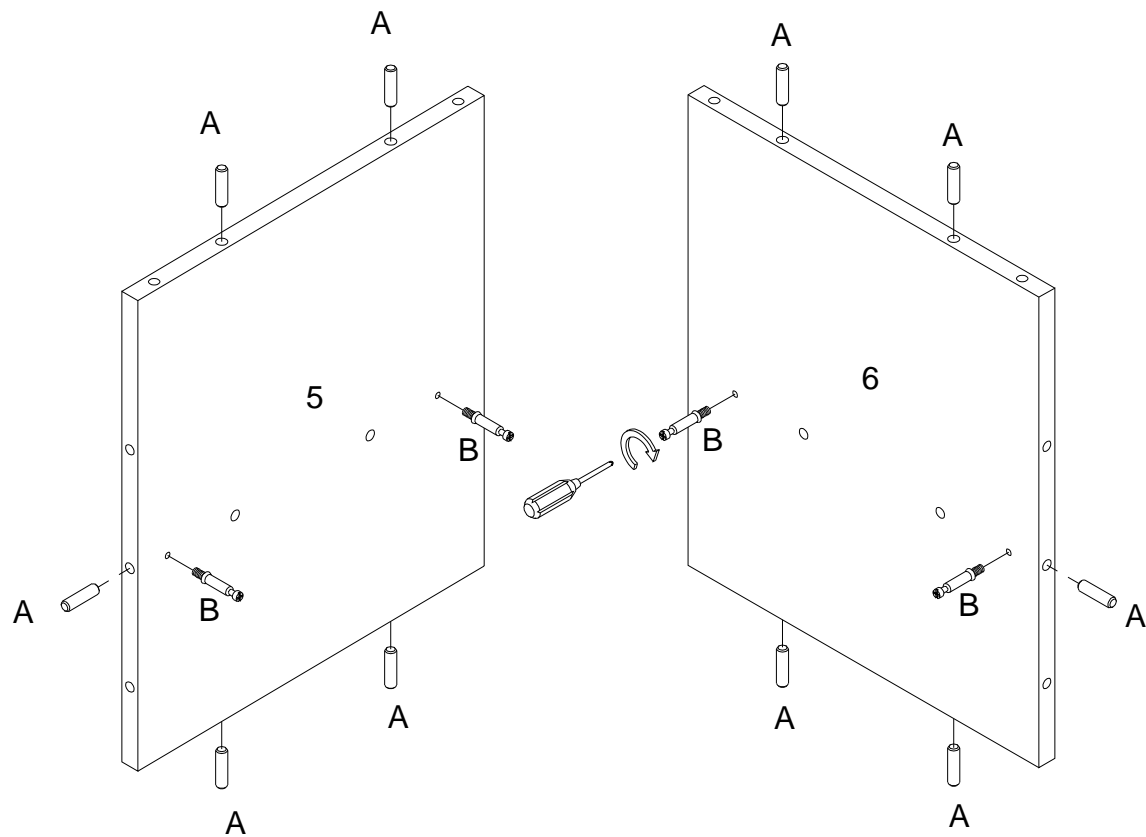
(ESP)

Asegure el perno de leva (B) en las partes (8,9, 10) con un destornillador de cabeza Philips como se muestra en el diagrama.

(DE)

Befestigen Sie die Nockenschraube (B) in die Teile (8,9, 10) durch den Kreuzschlitzschraubendreher von Philips gemäß der Abbildung.

Step 3



(EN)

Insert wooden dowel (A) into parts (5,6), then secure cam bolt (B) into parts (5,6) with Philips head screwdriver as per diagram.

(FR)

Insérez la cheville en bois (A) dans les pièces (5,6), puis fixez le boulon à came (B) dans les pièces (5,6) avec un tournevis cruciforme conformément au schéma.

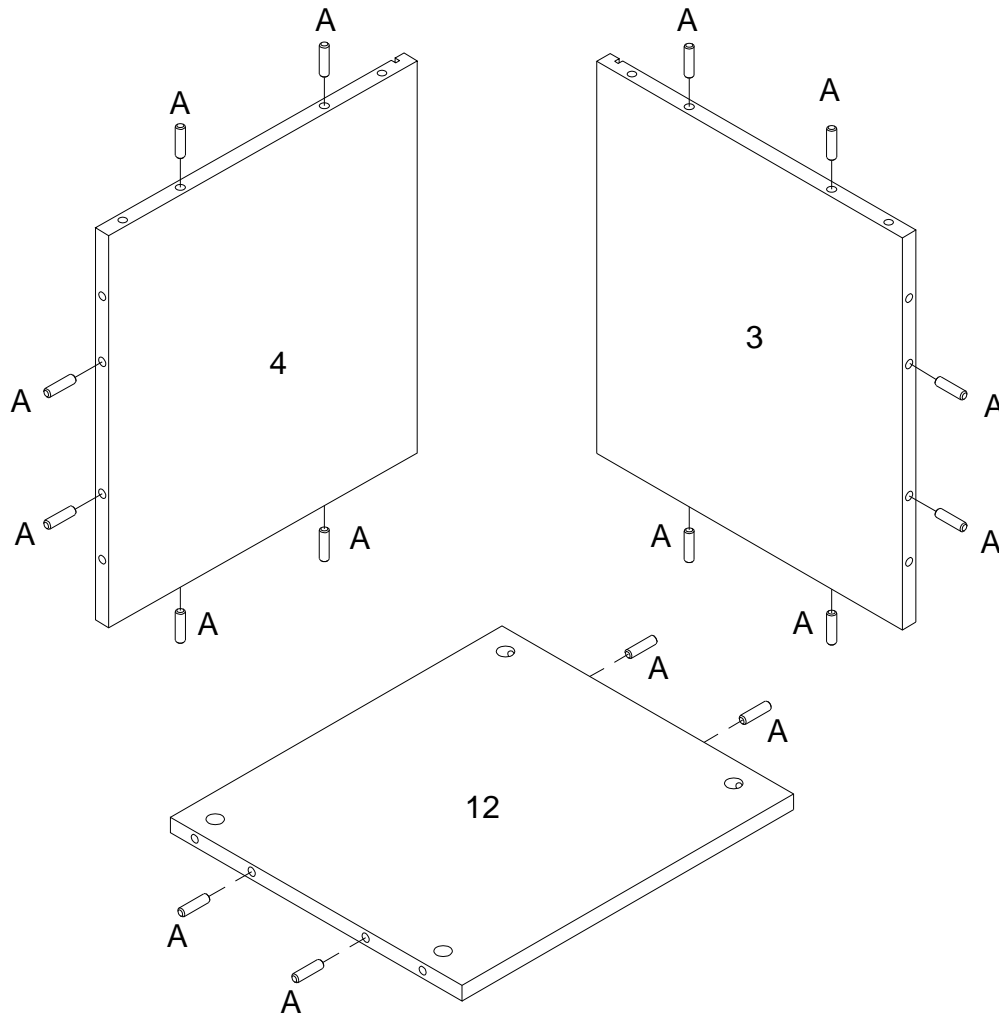
(ESP)

Inserte la clavija de madera (A) en las partes (5,6), luego fije el perno de leva (B) en las partes (5,6) con un destornillador de cabeza Philips según el diagrama.

(DE)

Stecken Sie den Holzdübel (A) in die Teile (5,6) ein, dann befestigen Sie die Nockenschraube (B) in die Teile (5,6) mit dem Kreuzschlitzschraubendreher von Philips gemäß der Abbildung.

Step 4



(EN)

Insert wooden dowel (A) into parts (3,4,12) as per diagram.

(FR)

Insérez la cheville en bois (A) dans les pièces (3,4,12) selon le schéma.

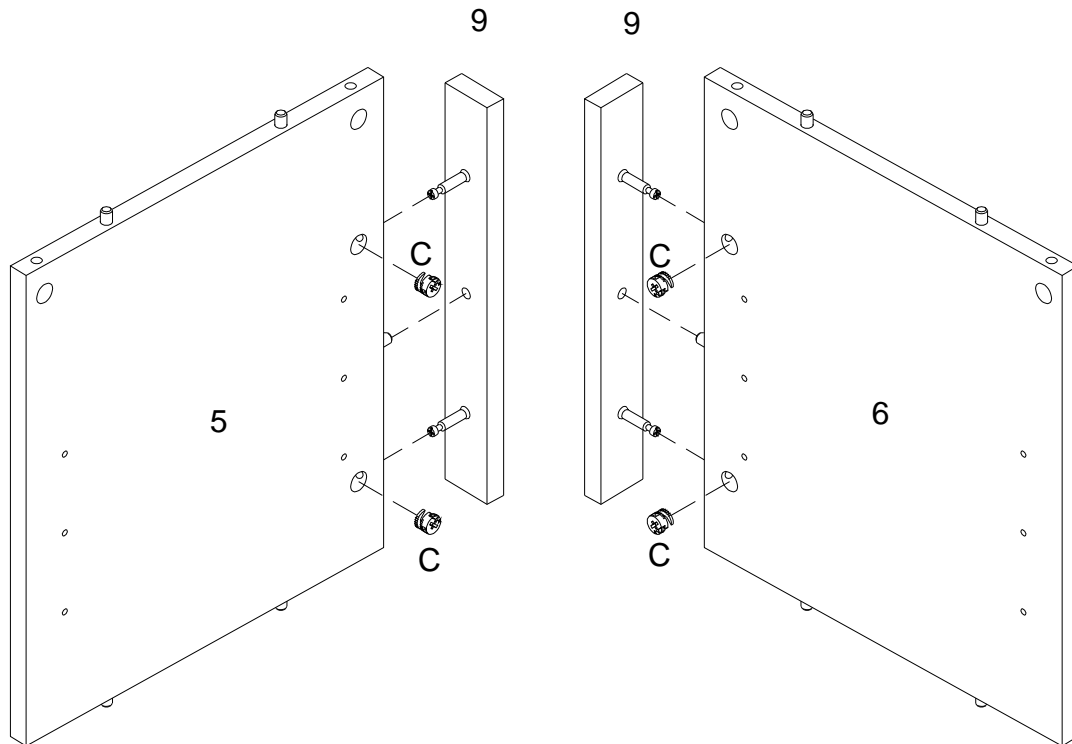
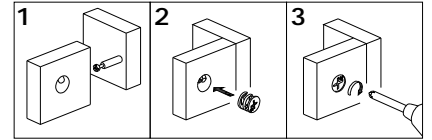
(ESP)

Inserte la clavija de madera (A) en las partes (3,4,12) según el diagrama.

(DE)

Stecken Sie den Holzdübel (A) in die Teile (3,4,12) gemäß der Abbildung ein.

Step 5



(EN)

Using cam lock(C) secure part (9) into parts (5,6) with Philips head screwdriver as per diagram.

(FR)

Utilisez le verrou à came (C) pour fixer les pièces (9) dans les pièces (5,6) avec un tournevis cruciforme conformément au schéma.

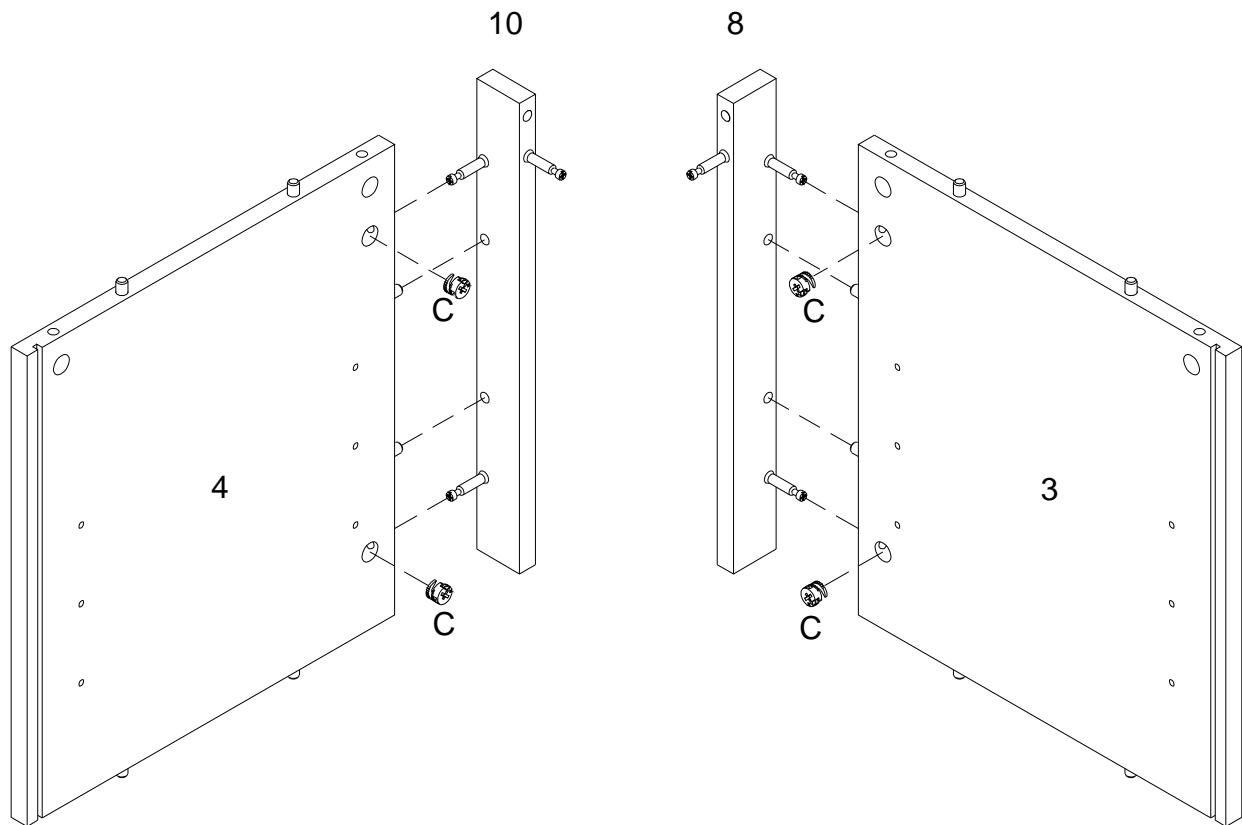
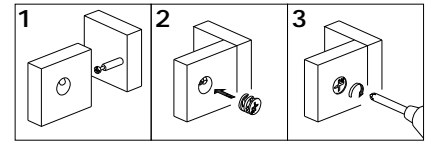
(ESP)

Use el cierre de leva (C) para fijar la parte (9) en las partes (5,6) con un destornillador de cabeza Philips como se muestra en el diagrama.

(DE)

Befestigen Sie die Teile (9) in das Teil (5,6) mit der Zylindermutter (C) durch den Kreuzschlitzschraubendreher von Philips gemäß der Abbildung.

Step 6



(EN)

Using cam lock(C) secure part (10) into parts (4) ,part (8) into part (3) with Philips head screwdriver as per diagram.

(FR)

En utilisant le verrou à came (C) fixez les pièces (10) dans la pièce (4) et fixez les pièces (8) dans la pièce (3) avec un tournevis cruciforme conformément au schéma.

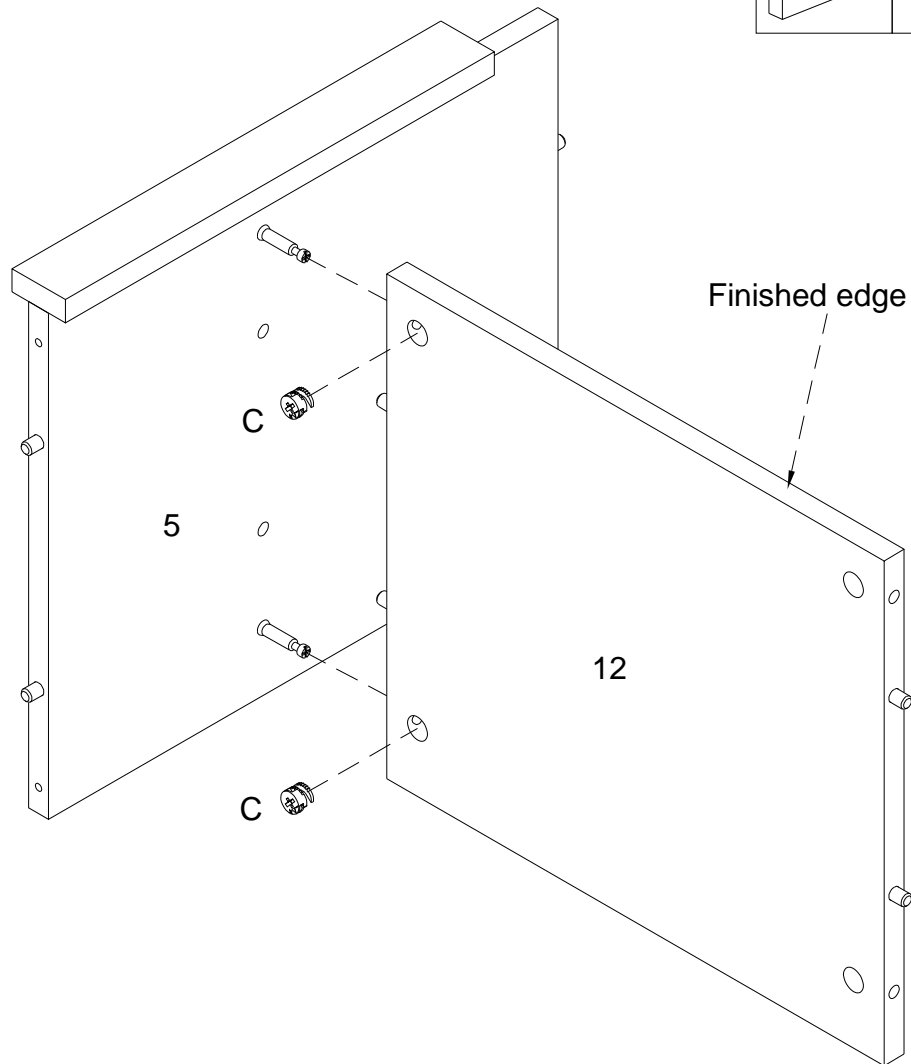
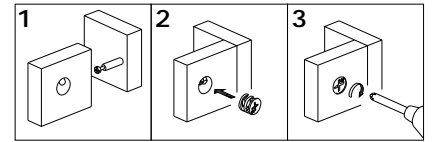
(ESP)

Use el cierre de leva (C) para fijar la parte (10) en la parte (4) y fijar la parte (8) en la parte (3) con un destornillador de cabeza Philips como se muestra en el diagrama.

(DE)

Befestigen Sie die Teile (10) in das Teil (4) und die Teile (8) in das Teil (3) mit der Zylindermutter (C) durch den Kreuzschlitzschraubendreher von Philips gemäß der Abbildung.

Step 7



(EN)

Using cam lock(C) secure part (5) into parts (12) with Philips head screwdriver as per diagram.

(FR)

Utilisez le verrou à came (C) pour fixer les pièces (5) dans les pièces (12) avec un tournevis cruciforme conformément au schéma.

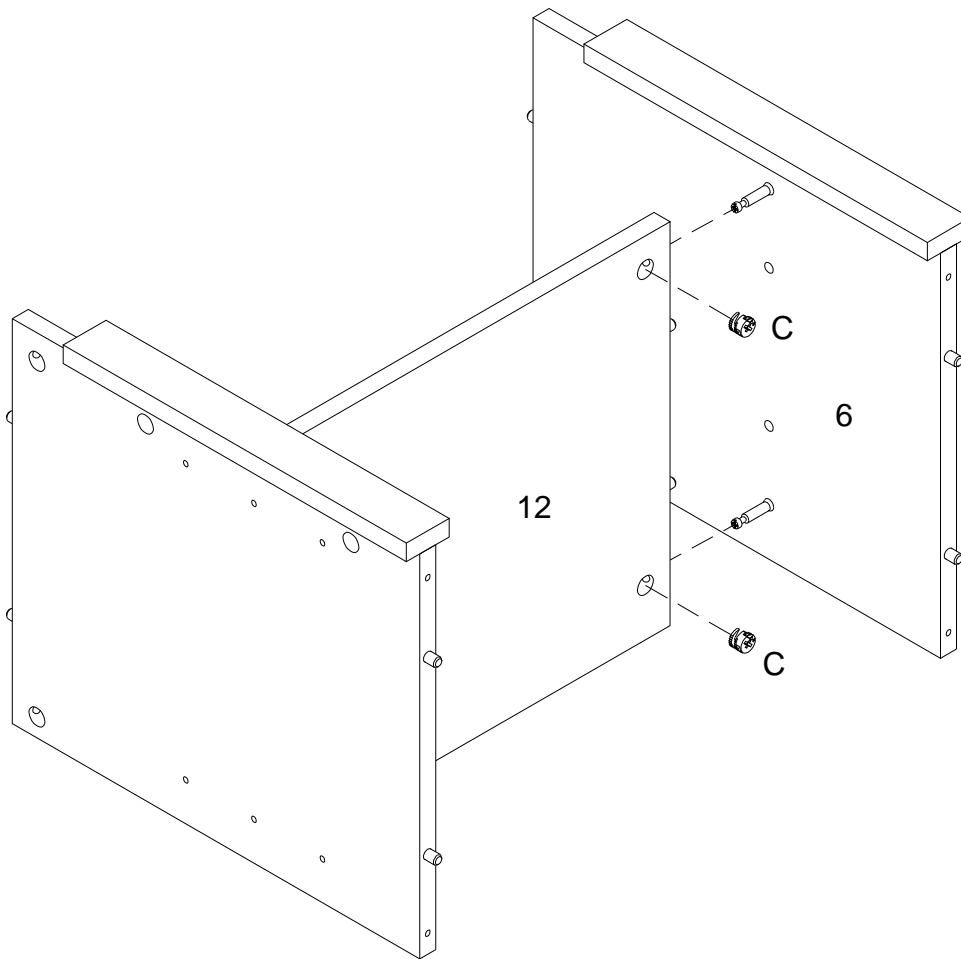
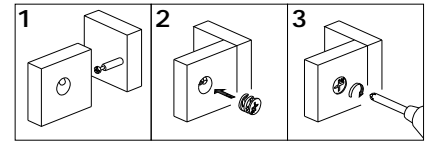
(ESP)

Use el cierre de leva (C) para fijar la parte (5) en las partes (12) con un destornillador de cabeza Philips como se muestra en el diagrama.

(DE)

Befestigen Sie die Teile (5) in das Teil (12) mit der Zylindermutter (C) durch den Kreuzschlitzschraubendreher von Philips gemäß der Abbildung.

Step 8



(EN)

Using cam lock(C) secure part (6) into parts (12) with Philips head screwdriver as per diagram.

(FR)

Utilisez le verrou à came (C) pour fixer les pièces (6) dans les pièces (12) avec un tournevis cruciforme conformément au schéma.

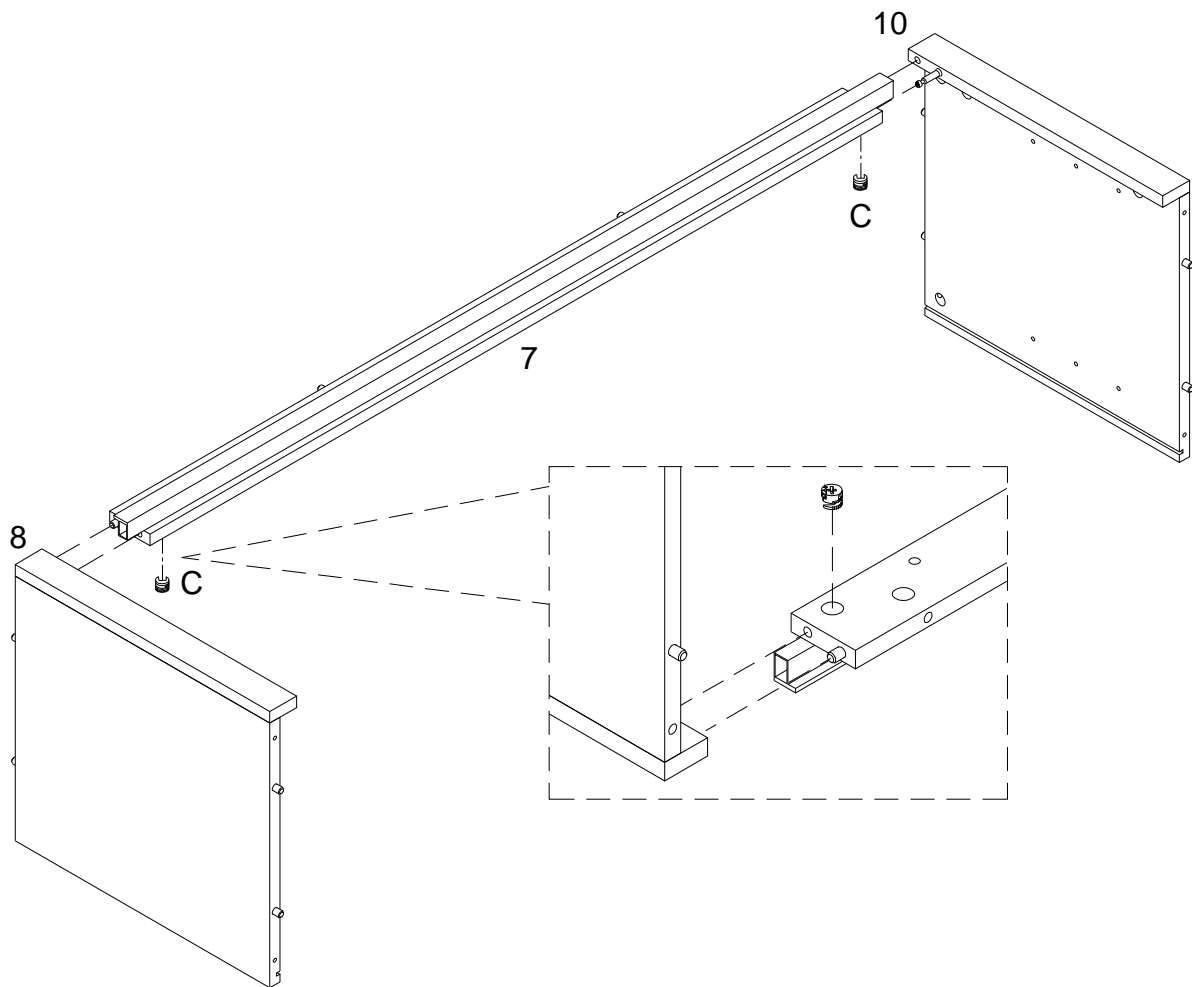
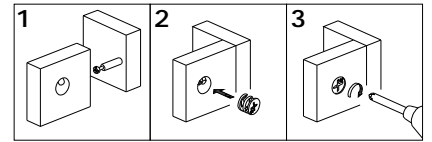
(ESP)

Use el cierre de leva (C) para fijar la parte (6) en las partes (12) con un destornillador de cabeza Philips como se muestra en el diagrama.

(DE)

Befestigen Sie die Teile (6) in das Teil (12) mit der Zylindermutter (C) durch den Kreuzschlitzschraubendreher von Philips gemäß der Abbildung.

Step 9



(EN)

Using cam lock(C) attach parts (8,10) into part (7) with Philips head screwdriver as per diagram.

(FR)

En utilisant le verrou à came (C), fixez les pièces (8,10) à la pièce (7) avec un tournevis cruciforme conformément au schéma.

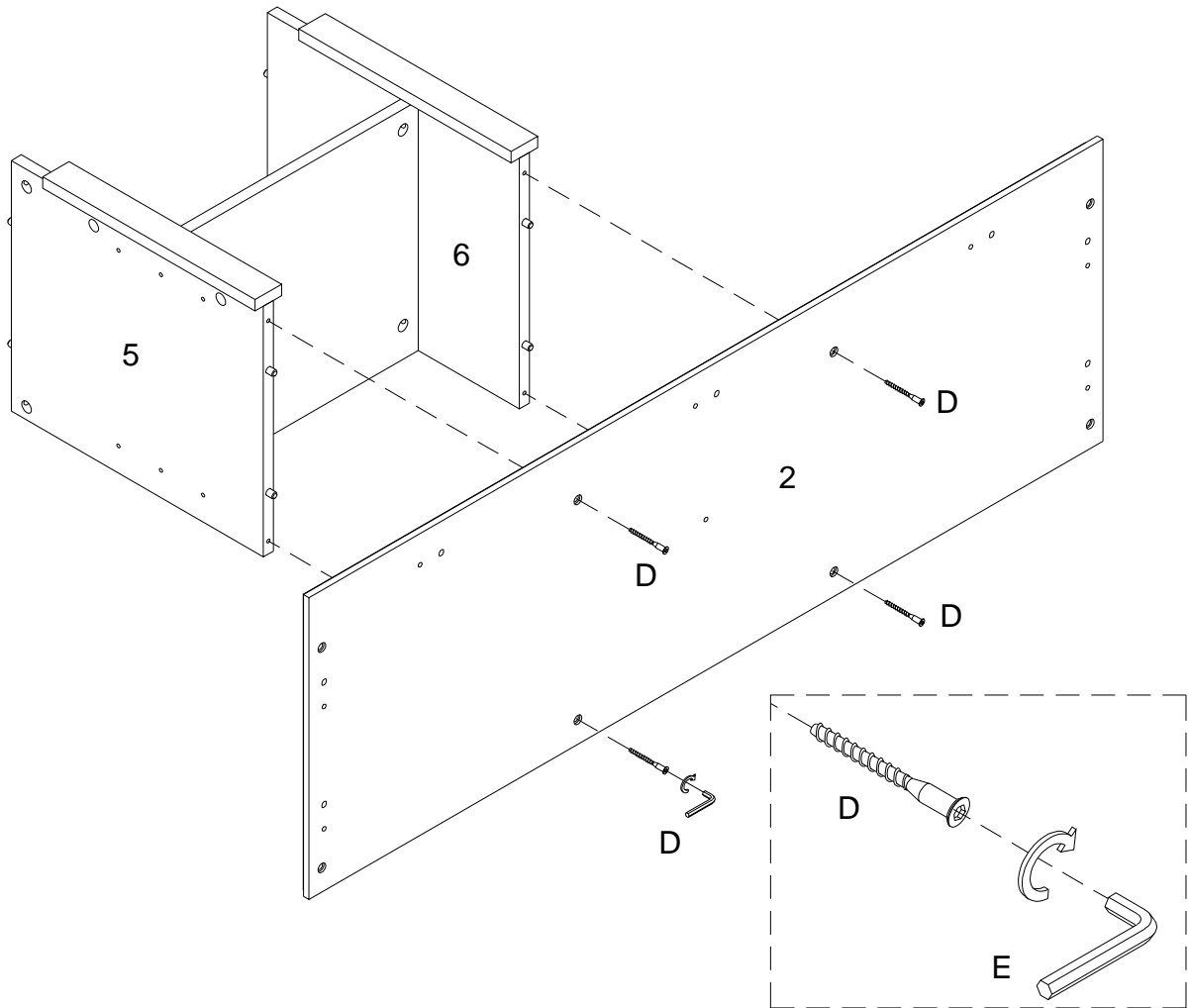
(ESP)

Use el cierre de leva (C) para fijar las partes (8,10) a la parte (7) con un destornillador de cabeza Philips como se muestra en el diagrama.

(DE)

Befestigen Sie die Teile (8,10) an das Teil (7) mit der Zylindermutter (C) durch den Kreuzschlitzschraubendreher von Philips gemäß der Abbildung.

Step 10



(EN)

Using screw (D) attach part (2) into parts (5,6) with hex key (E) as per diagram.

(FR)

Utilisez la Vis (D) pour fixer la pièce (2) dans les pièces (5,6) avec la clé hexagonale (E) conformément au schéma.

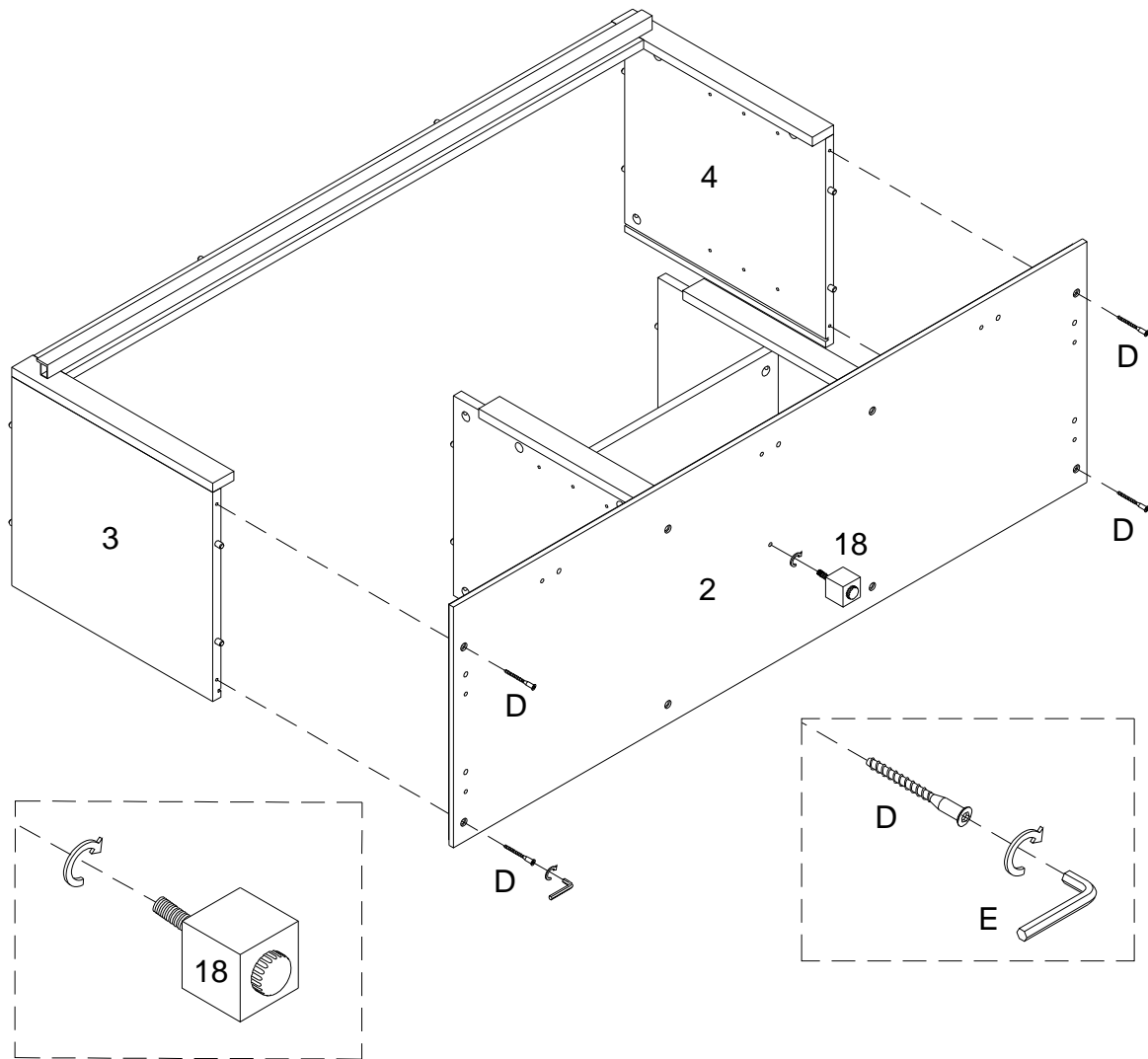
(ESP)

Use el tornillo (D) para fijar la parte (2) en las partes (5,6) con la llave hexagonal (E) según el diagrama.

(DE)

Befestigen Sie das Teil (2) an die Teile (5,6) mit der Schraube (D) durch den Sechskantschlüssel (E) gemäß der Abbildung.

Step 11



(EN)

Secure part (18) into part (2), then using screw (D) attach part (2) into parts (3,4) with hex key (E) as per diagram.

(FR)

Fixez la pièce (18) dans la pièce (2), puis utilisez la vis (D) pour fixer la pièce (2) à la pièce (3,4) avec la clé hexagonale (E) selon le schéma.

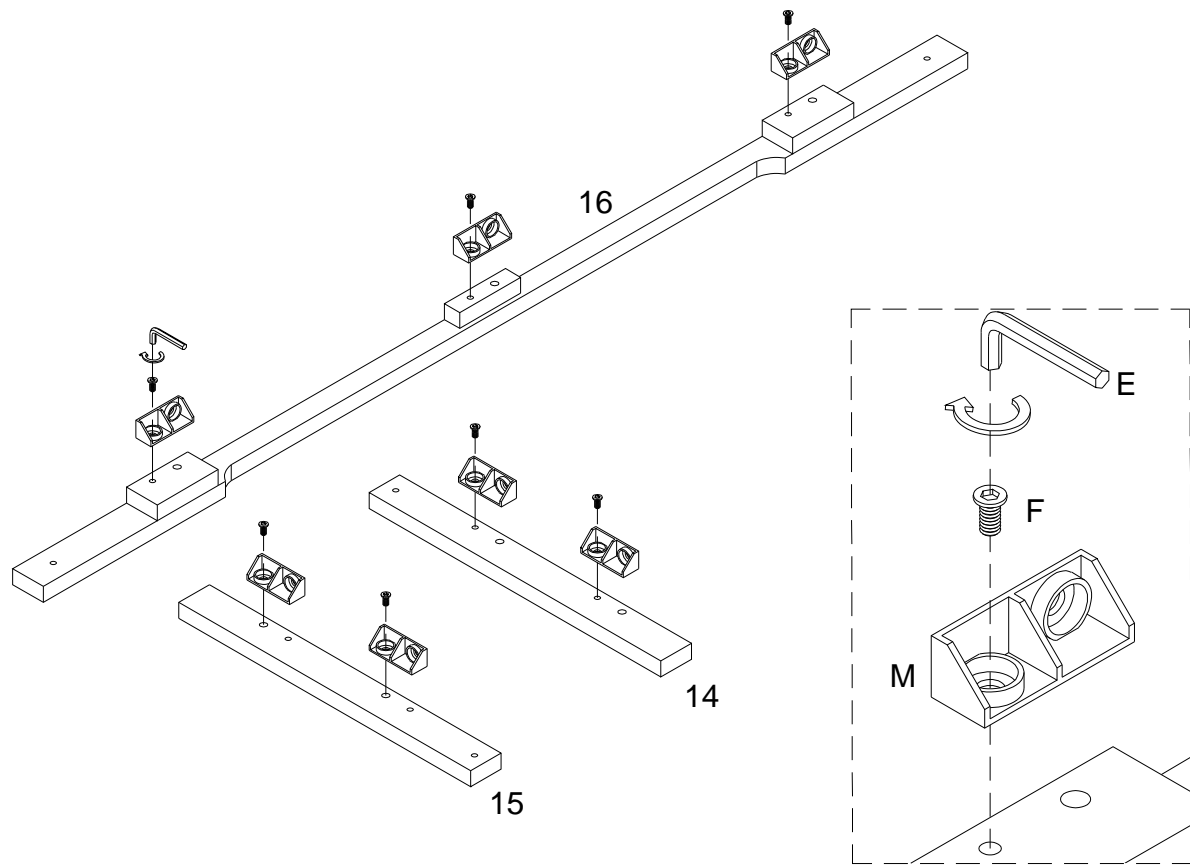
(ESP)

Fije la parte (18) en la parte (2), luego use el tornillo (D) para fijar la parte (2) a las partes (3,4) con la llave hexagonal (E) según el diagrama.

(DE)

Befestigen Sie das Teil (18) in das Teil (2), dann befestigen Sie das Teil (2) an das Teil (3,4) mit der Schraube (D) durch den Sechskantschlüssel (E) gemäß der Abbildung.

Step 12



(EN)

Using bolt (F) attach connector (M) to parts (14,15,16) with hex key (E) as per diagram.

(FR)

Utilisez le boulon (F), fixez le connecteur (M) aux pièces (14,15,16) avec la clé hexagonale (E) conformément au schéma.

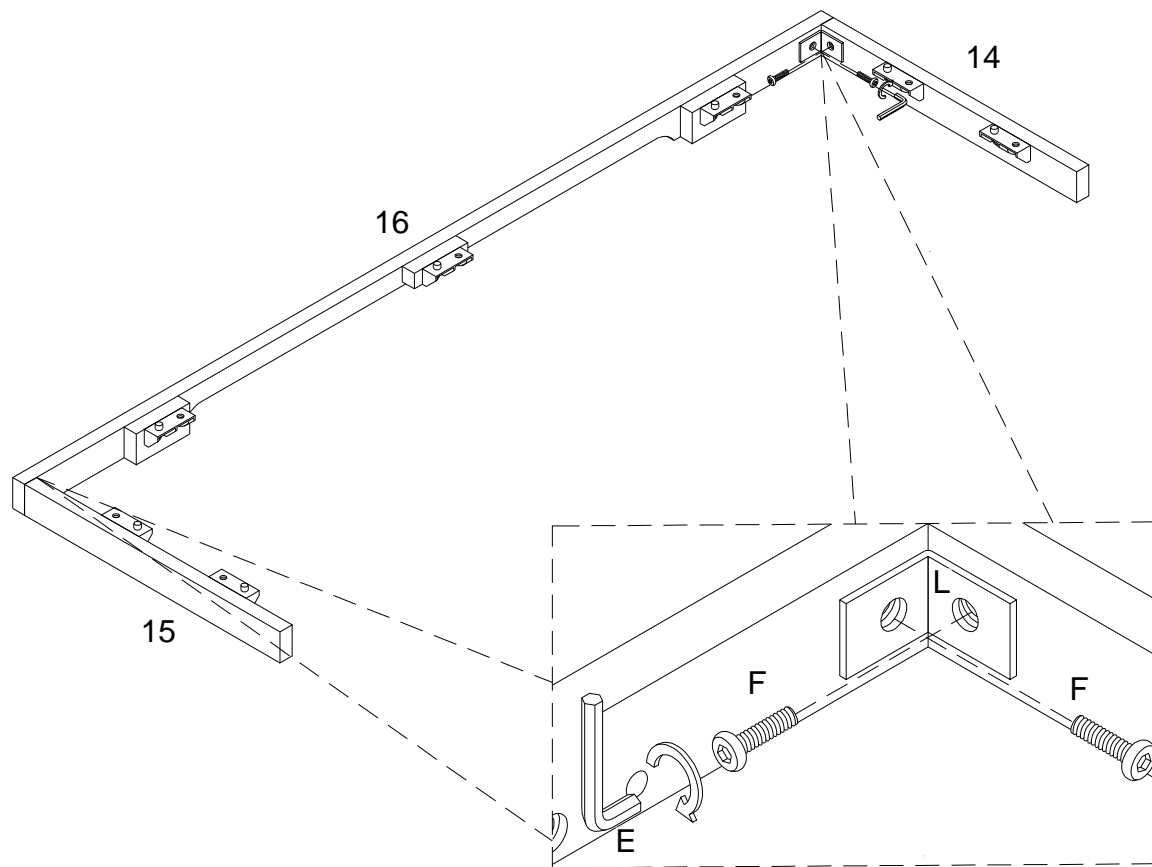
(ESP)

Use el perno (F) para fijar el conector (M) a las partes (14,15,16) con la llave hexagonal (E) según el diagrama.

(DE)

Befestigen Sie den Verbinder (M) an die Teile (14,15,16) mit dem Bolzen (F) durch den Sechskantschlüssel (E) gemäß der Abbildung.

Step 13



(EN)

Using bolt (F) attach connector (L) to parts (14,15,16) with hex key (E) as per diagram.

(FR)

En utilisant le boulon (F) fixez le connecteur (L) à les pièces (14,15,16) avec la clé hexagonale (E) conformément au schéma.

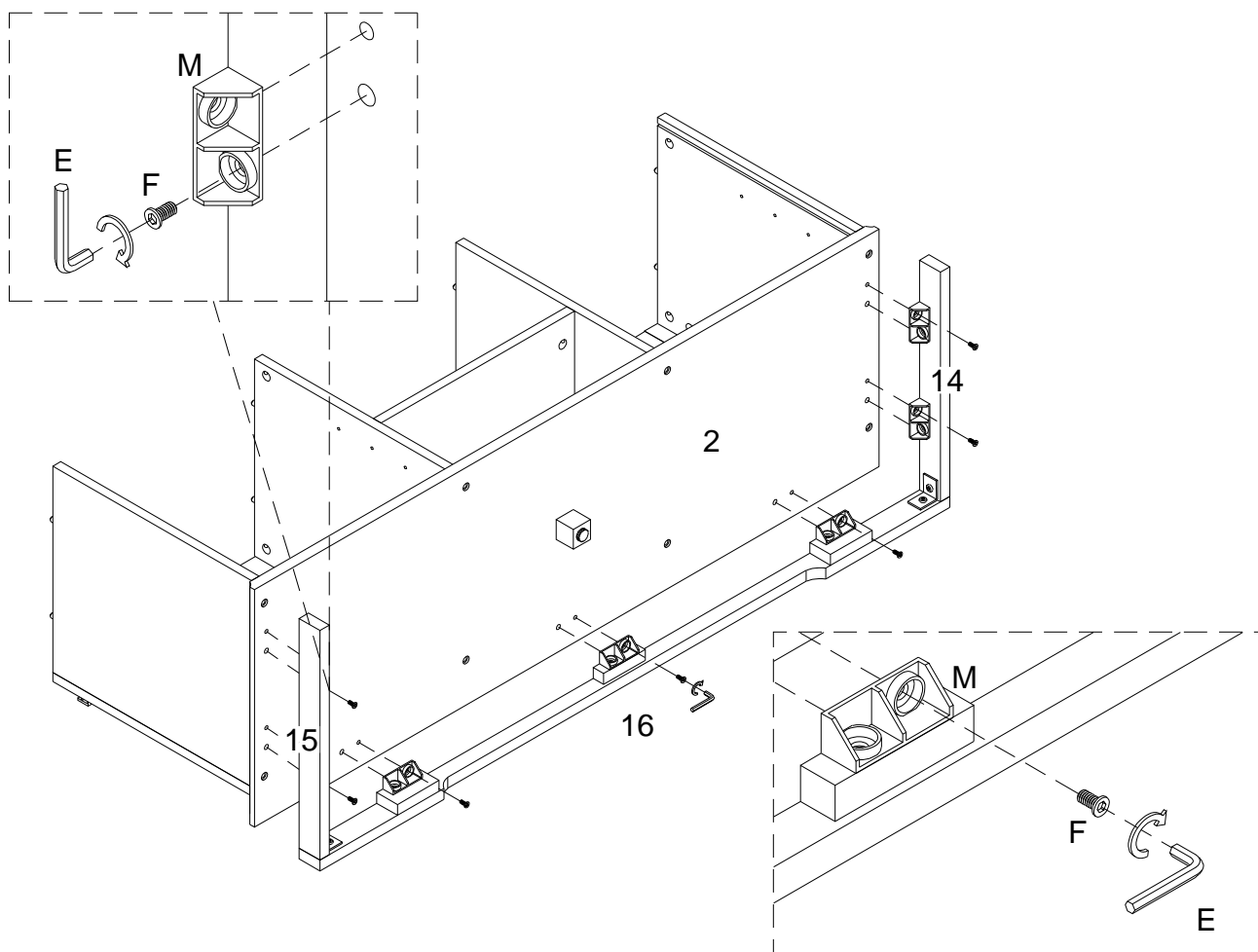
(ESP)

Use el perno (F) para unir el conector (L) a las partes (14,15,16) con la llave hexagonal (E) según el diagrama.

(DE)

Befestigen Sie den Verbinder (L) an die Teile (14,15,16) mit dem Bolzen (F) durch den Sechskantschlüssel (E) gemäß der Abbildung.

Step 14



(EN)

Using bolt (F) attach connector (M) to part (2) with hex key (E) as per diagram.

(FR)

Utilisez le boulon (F), fixez le connecteur (M) aux pièces (2) avec la clé hexagonale (E) conformément au schéma.

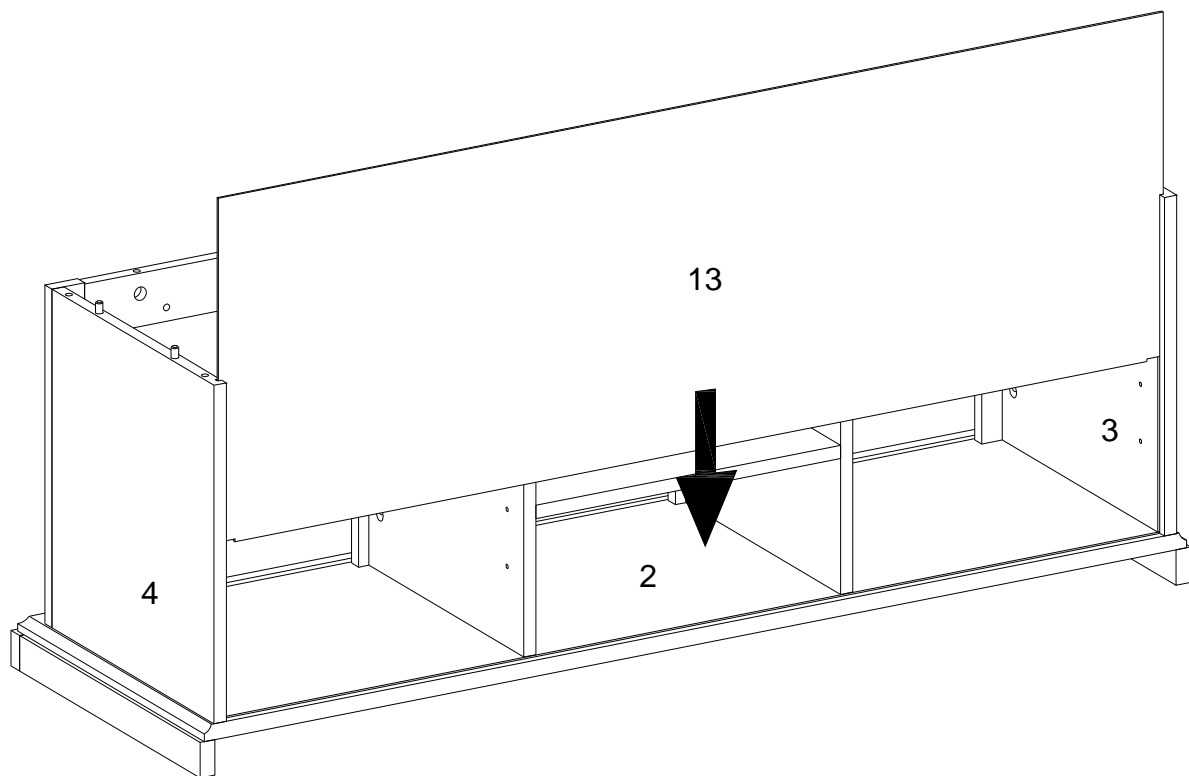
(ESP)

Use el perno (F) para fijar el conector (M) a la parte (2) con la llave hexagonal (E) según el diagrama.

(DE)

Befestigen Sie den Verbinder (M) an das Teil (2) mit dem Bolzen (F) durch den Sechskantschlüssel (E) gemäß der Abbildung.

Step 15



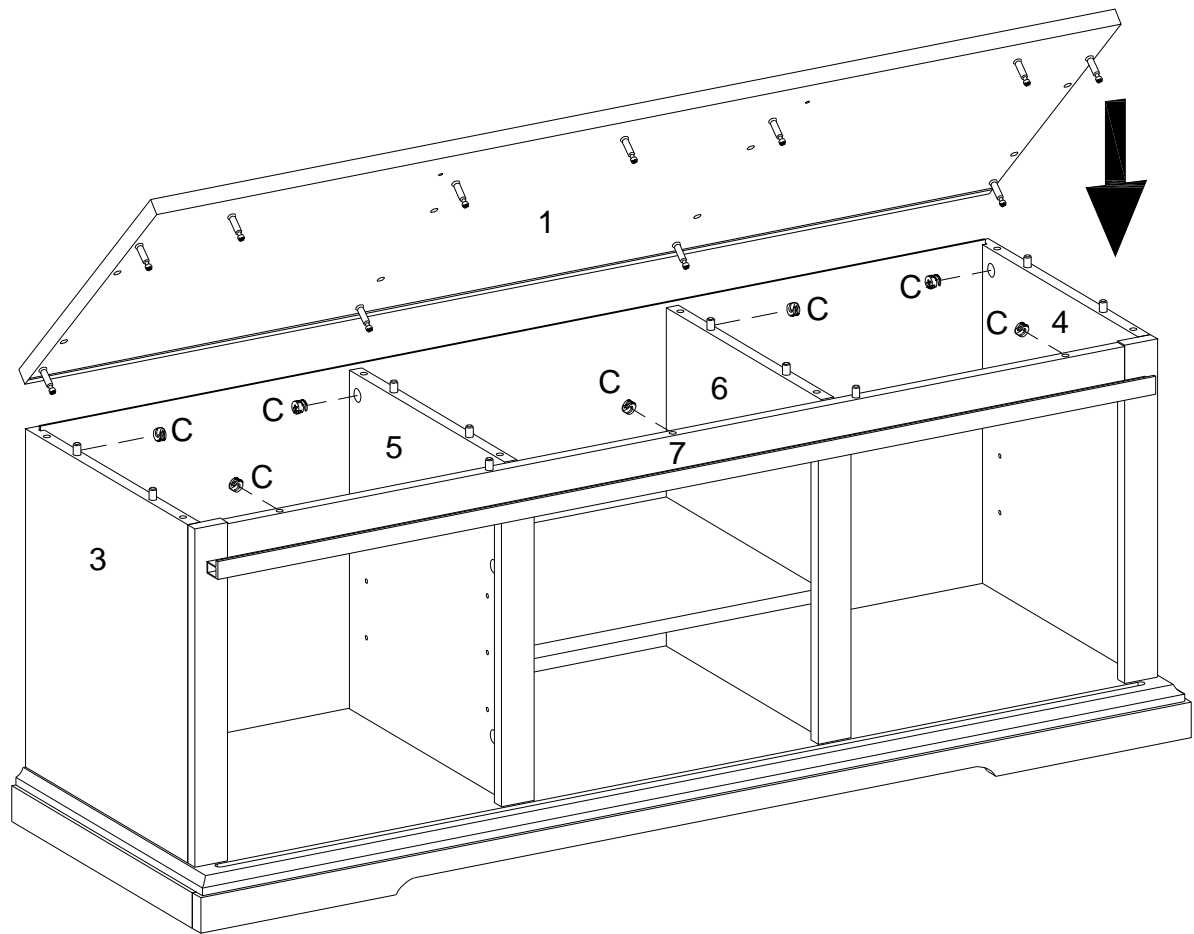
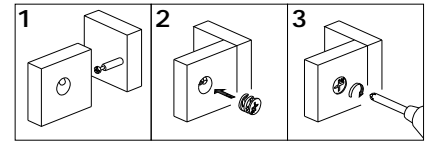
(EN)
Put part (13) as per diagram.

(FR)
Mettez la pièce (13) conformément au schéma.

(ESP)
Ponga la parte (13) según el diagrama.

(DE)
Setzen Sie das Teil (13) gemäß der Abbildung ein.

Step 16



(EN)

Using cam lock(C) secure part (1) to parts (3,4,5,6,7) with Philips head screwdriver as per diagram.

(FR)

En utilisant le verrou à came (C), fixez la pièce (1) à les pièces (3,4,5,6,7) avec un tournevis cruciforme conformément au schéma.

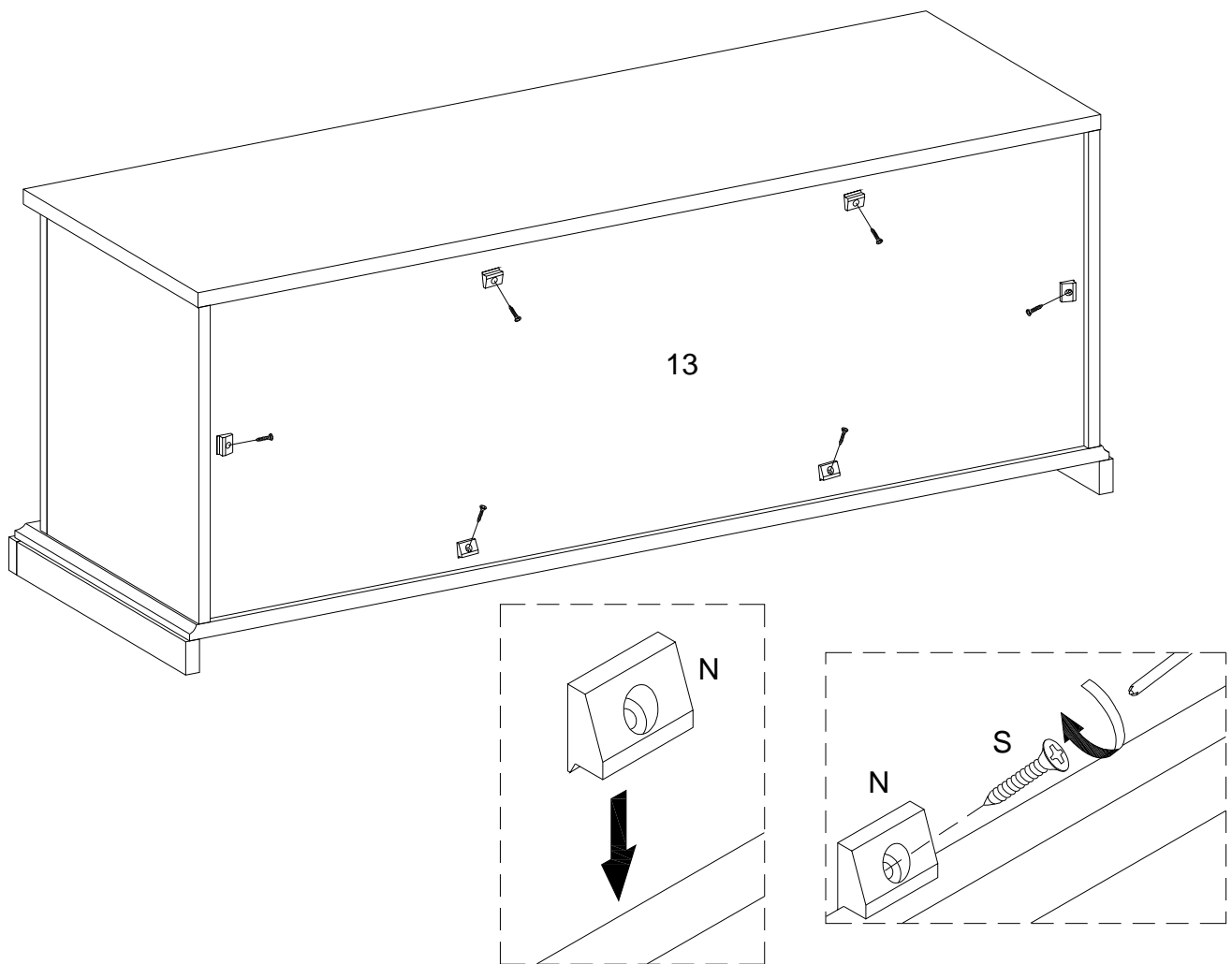
(ESP)

Use el cierre de leva (C) para fijar la parte (1) a las partes (3,4,5,6,7) con un destornillador de cabeza Philips como se muestra en el diagrama.

(DE)

Befestigen Sie das Teil (1) an die Teile (3,4,5,6,7) mit der Zylindermutter (C) durch den Kreuzschlitzschraubendreher von Philips gemäß der Abbildung.

Step 17



(EN)

Using screw (S) secure plastic wedge (N) to part (13) with Philips head screwdriver as per diagram.

(FR)

Utilisez la vis (S) pour fixer le cale en plastique (N) à la pièce (13) avec un tournevis cruciforme conformément au schéma.

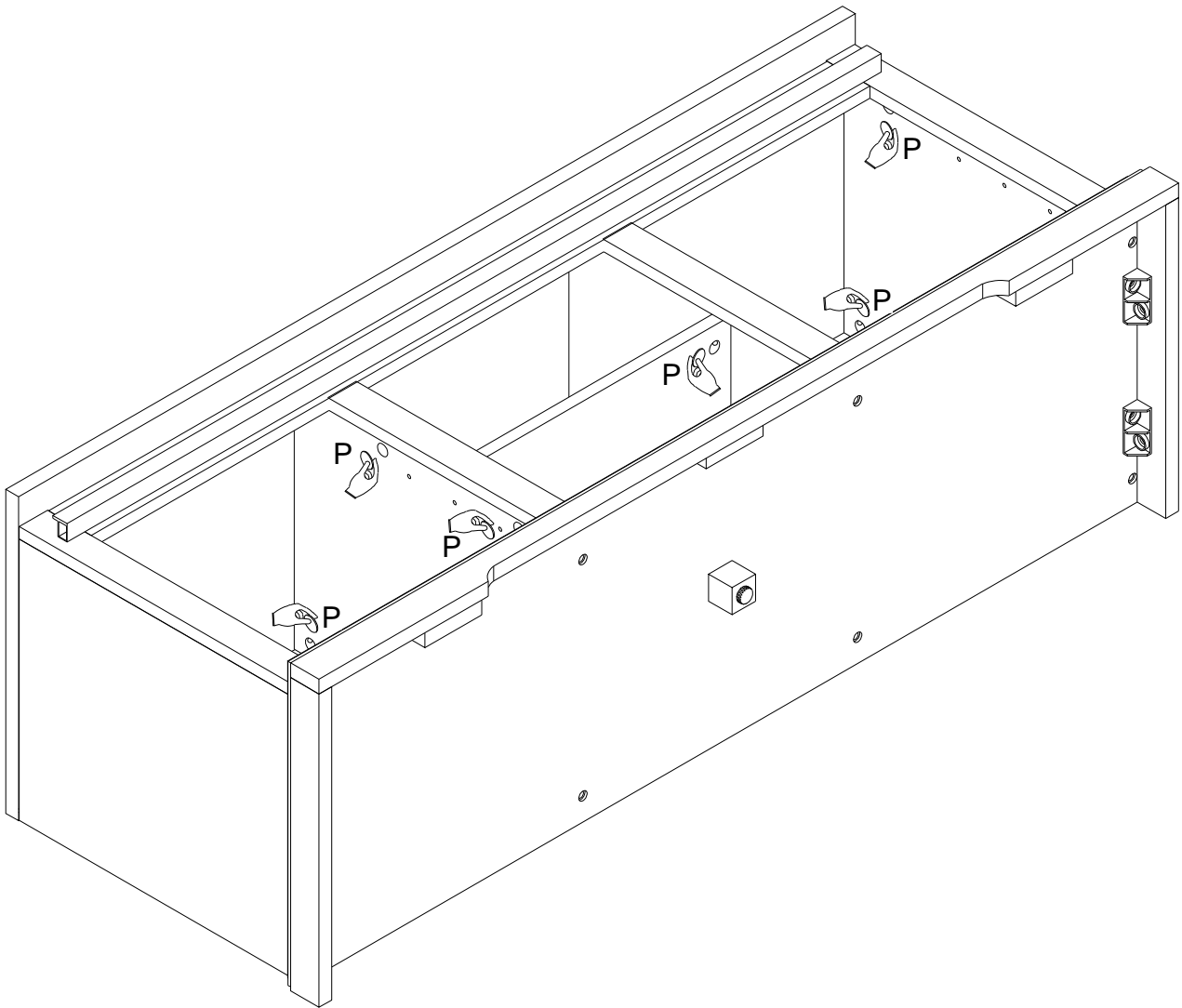
(ESP)

Use el tornillo (S) para fijar la cuña de plástico (N) a la parte (13) con un destornillador de cabeza Philips según el diagrama.

(DE)

Befestigen Sie den Kunststoffkeil (N) an das Teil (13) mit der Schraube (S) durch den Kreuzschlitzschraubendreher von Philips gemäß der Abbildung.

Step 18



(EN)

Place sticker (P) cover the holes as per diagram .

(FR)

Placez l'autocollant (P) pour couvrir les trous conformément au schéma.

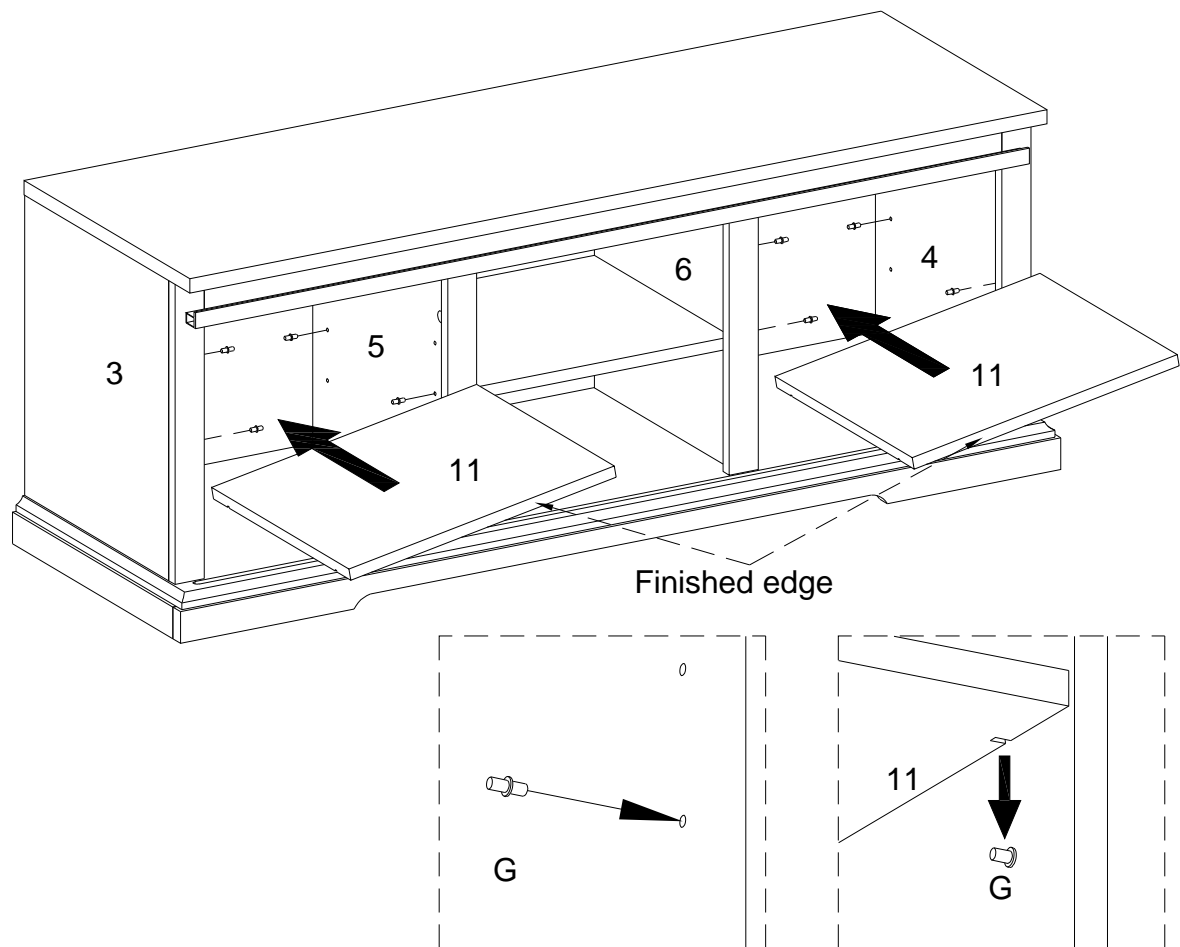
(ESP)

Coloque la pegatina (P) que cubre los agujeros según el diagrama.

(DE)

Platzieren Sie den Aufkleber (P) auf die Bohrungen gemäß der Abbildung.

Step 19



(EN)

Insert shelf support pin (G) into parts (3,4,5,6) as per diagram. Make sure you place the four shelf support pins (G) in the same level. So the shelf is not tilted. Put part (11) into unit as per diagram. Tilt and rest the adjustable shelf(11) onto the shelf support pins .

(FR)

Insérez la goupille de support d'étagère (G) dans les pièces (3,4,5,6) conformément au schéma. Assurez-vous de placer les quatre goupilles de support d'étagère (G) au même niveau. Pour que l'étagère ne soit pas inclinée, mettez la pièce (11) dans l'unité conformément au schéma. Inclinez et posez la tablette réglable (11) sur les goupilles de support de tablette.

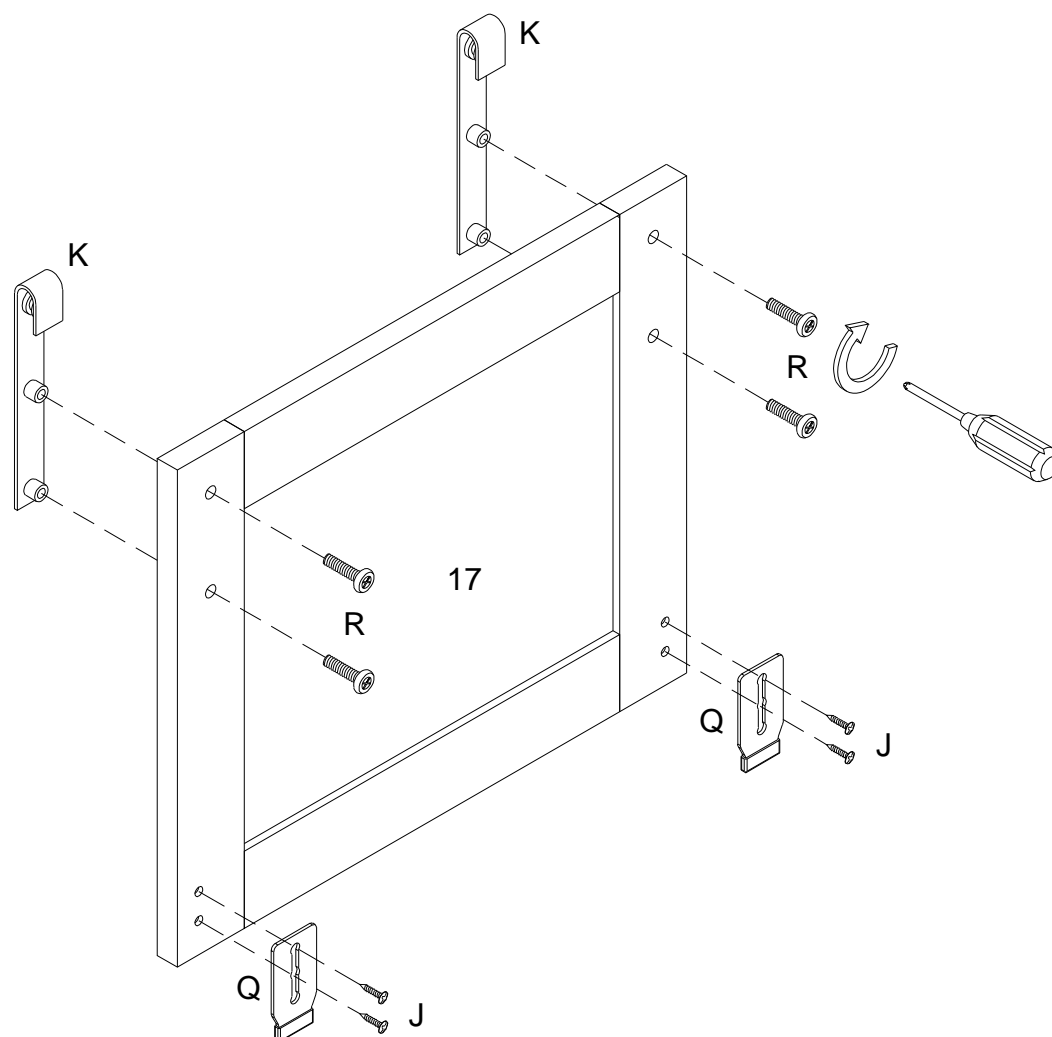
(ESP)

Inserte el perno de soporte de la estantería (G) en las partes (3,4,5,6) según el diagrama. Asegúrese de colocar los cuatro estantes de soporte del estante (G) en el mismo nivel. Así que el estante no está inclinado. Coloque la parte (11) en la unidad según el diagrama. Inclina y apoye el estante ajustable (11) sobre los pasadores de soporte del estante.

(DE)

Stecken Sie den Regalstützstift (G) in die Teile (3,4,5,6) gemäß der Abbildung ein. Stellen Sie sicher, dass Sie die vier Regalstützstifte (G) in gleicher Höhe platzieren. Dadurch wird das Regal nicht verkantet. Setzen Sie das Teil (11) in die Baueinheit gemäß der Abbildung ein. Neigen Sie das verstellbare Regal (11) und legen Sie es auf die Regalstützstifte.

Step 20



(EN)

Using bolt (R) secure pulley (K) into part (17) ,then using screw (J) attach plate (Q) into part (17) with Philips head screwdriver as per diagram.

(FR)

En utilisant le boulon (R) fixez la poulie (K) à la pièce (17), puis utilisez la vis (J) pour fixer la plaque (Q) à la pièce (17) avec un tournevis cruciforme conformément au schéma.

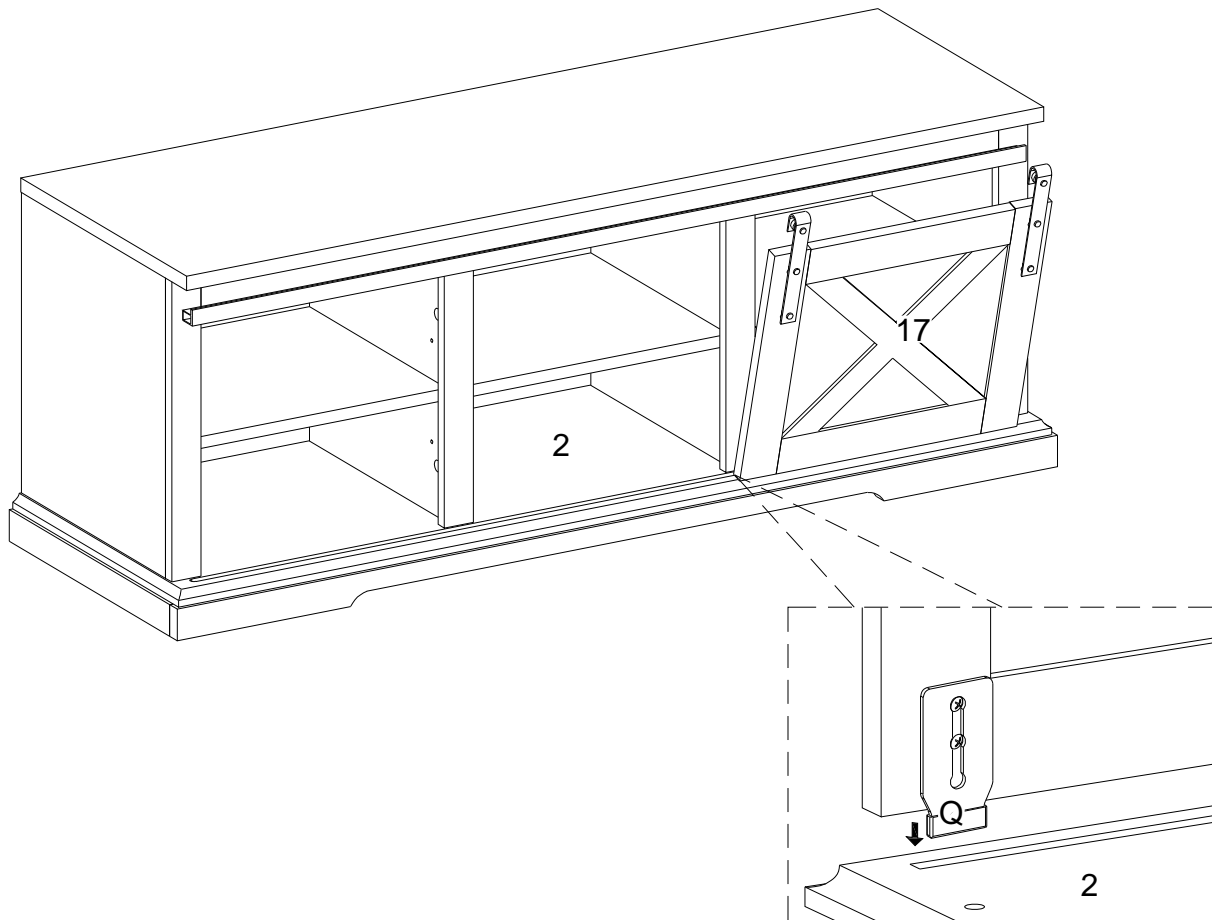
(ESP)

Use el perno (R) para fijar la polea (K) a la parte (17), luego use el tornillo (J) para fijar la placa (Q) a la parte (17) con un destornillador de cabeza Philips como se muestra en el diagrama.

(DE)

Befestigen Sie die Rolle (K) an die Teile (17) mit dem Bolzen (R) , dann befestigen Sie die Platte (Q) an die Teile (17) mit der Schraube (J) durch den Kreuzschlitzschraubendreher von Philips gemäß der Abbildung.

Step 21



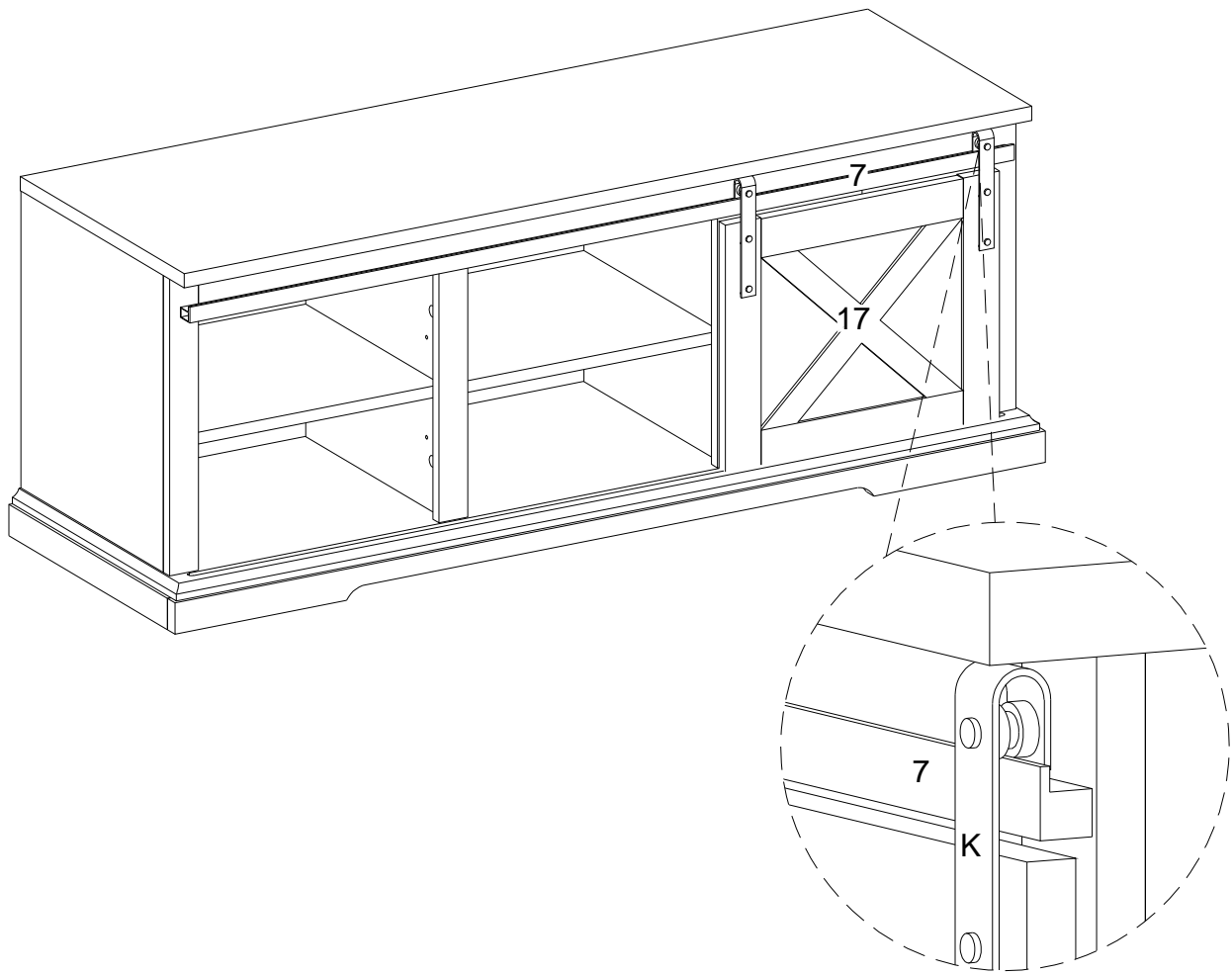
(EN)
Place plate (Q) on door into groove.

(FR)
Placez la Plaque(Q) sur la porte dans la rainure.

(ESP)
Coloque la placa (Q) de la puerta en la ranura.

(DE)
Platzieren Sie die Platte (Q) auf die Tür in die Rille.

Step 22



(EN)

Hang pulley (K) to part (7), then press down to hold the door.

(FR)

Accrochez la poulie (K) à la pièce (7), puis appuyez pour maintenir la porte.

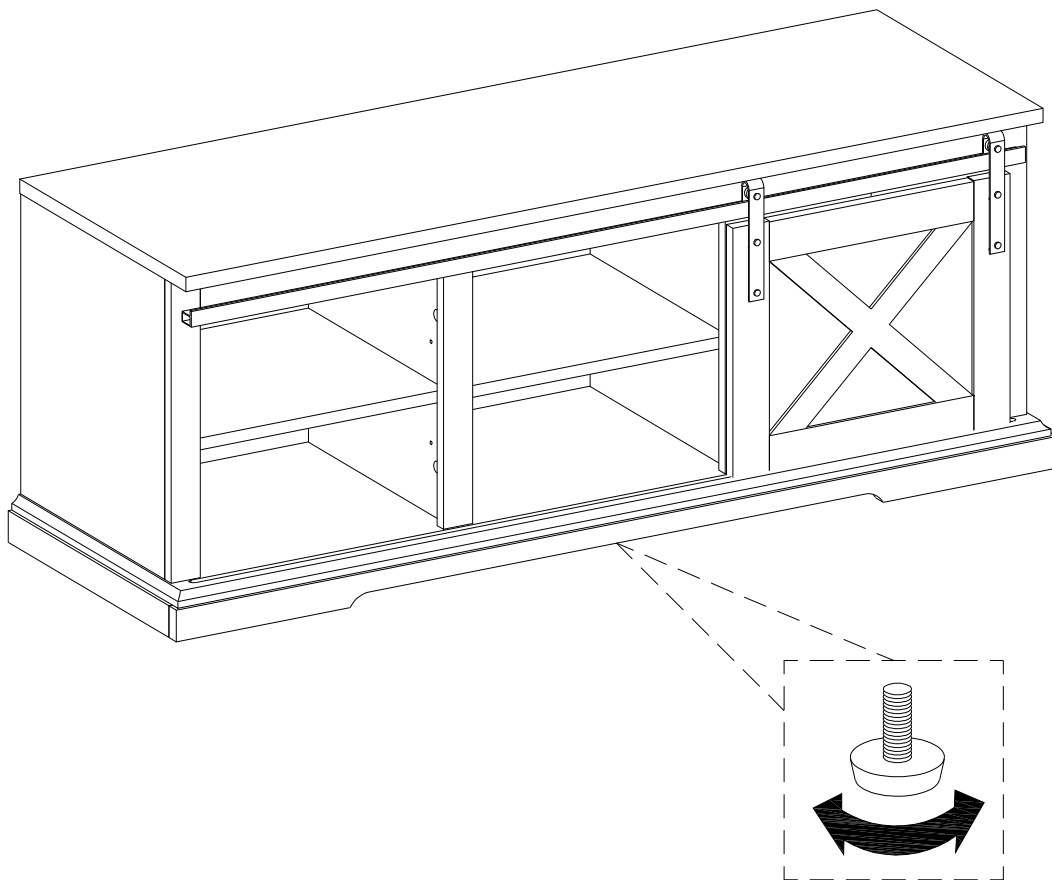
(ESP)

Cuelgue la polea (K) en la parte (7), luego presione hacia abajo para sostener la puerta.

(DE)

Hängen Sie die Rolle (K) an das Teil (7) und drücken Sie sie nach unten, um die Tür zu halten.

Step 23



(EN)

Position the assembled unit at the desired location ,if necessary adjust the floor leveler at the bottom of the support leg to level the unit .

(FR)

Positionnez l'unité assemblée à l'emplacement souhaité, si nécessaire ajustez le niveleur de plancher au bas de la jambe de support pour mettre l'unité à niveau.

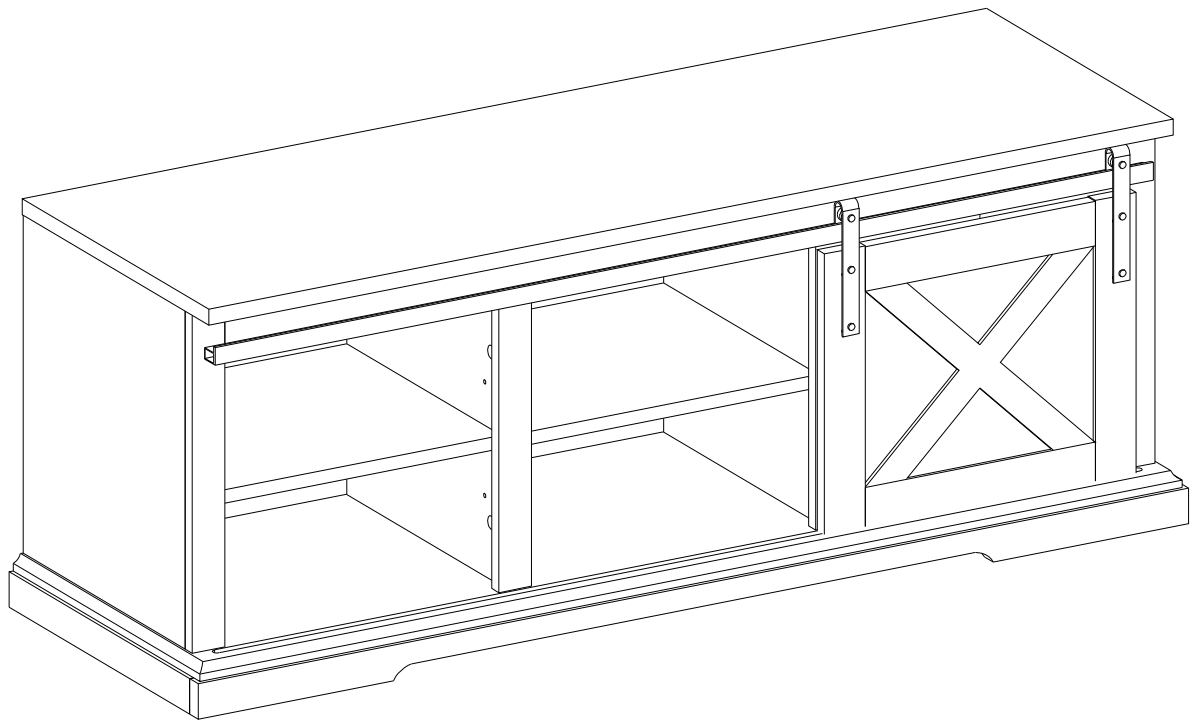
(ESP)

Coloque la unidad ensamblada en el lugar deseado, si es necesario ajuste el nivelador de piso en la parte inferior de la pata de apoyo para nivelar la unidad.

(DE)

Positionieren Sie die montierte Baueinheit an die gewünschte Stelle. Stellen Sie gegebenenfalls die Bodennivellierungseinrichtung an der Unterseite des Stützbeins, um die Baueinheit auszurichten.

Step 24



Final Assembly