

BOSS[®]
AUDIO SYSTEMS

 **Bluetooth**[®]

MC470B
MCBK470B

MANUAL DE USUARIO
BLUETOOTH[®] | 3" (76 mm) A PRUEBA DE LA INTEMPERIE
SISTEMA DE ALTAVOCES Y AMPLIFICADOR





¡Gracias por elegir nuestro producto!

Lea atentamente las instrucciones para saber cómo manejar su producto correctamente.

Si tiene alguna pregunta técnica, póngase en contacto con:

Atención al cliente: (800) 099-0429 y chat en vivo

Soporte en línea: www.bossaudio.com/support

IMPORTANTE

Ingrese a continuación el número de serie que se encuentra en el exterior del producto. Conserve esta información para referencia futura.

N.º de modelo _____

N.º de serie _____

Fecha de compra _____

Contenido

Introducción	1
Contenido del paquete	1
Importante	2
Montaje	3
Cableado	4
Transmisión Bluetooth	6
Entrada AUX	6
Solución de problemas	7
Especificaciones	8

Introducción

Este producto tiene cuatro módulos de altavoz y un amplificador externo. Los altavoces están diseñados para ser instalados en el manillar de una motocicleta o en la jaula de un vehículo UTV. La barra de montaje aplicable tiene un diámetro de 0.75" a 1.25".

Puede transmitir audio desde un teléfono móvil a este producto a través de Bluetooth. También puede reproducir música desde un dispositivo externo (p. ej., un teléfono móvil o un reproductor de MP3) a través de la entrada de audio de 3.5 mm. El producto tiene un interruptor de encendido en línea y un control de volumen.

Este producto es resistente al agua. Sin embargo, nunca sumerja el producto en el agua. Conecte este producto solo a una fuente de alimentación de 12 VCC. No lo conecte a otro voltaje de alimentación.

Contenido del paquete

Cuando desempaque este producto por primera vez, verifique que el paquete contenga cada uno de los artículos que se enumeran a continuación. Si falta algún artículo, póngase en contacto con la tienda donde compró el producto.

- 4 altavoces
- 1 amplificador Bluetooth (con control de encendido/volumen/cables de altavoz/alimentación/AUX)
- 1 arnés de cable de alimentación (con un fusible en línea de 7.5 A)
- 4 kits de montaje con abrazaderas (preinstalados en los altavoces)
- 1 kit de montaje para amplificador (cuatro tornillos/arandelas planas/arandelas elásticas)
- 8 cuñas de goma para montaje
- 1 abrazadera de plástico para cable
- 1 fusible de repuesto de 7.5A
- Manual de usuario / Certificado de garantía

Importante

Lea y comprenda todas las instrucciones antes de usar el producto. Si no sigue las instrucciones de este manual, no nos haremos responsables de los daños personales o materiales que puedan producirse. Esto también anulará la garantía.

Precauciones de seguridad importantes

- Asegúrese de seguir las siguientes pautas:
 - No aumente el volumen de los altavoces tan alto que no pueda oír lo que hay a su alrededor.
 - Tenga cuidado o deje de utilizar el aparato en situaciones potencialmente peligrosas.
- No realice ningún ajuste en el producto mientras esté conduciendo o en otras situaciones en las que las distracciones puedan ser peligrosas. La conducción responsable y segura es su principal responsabilidad cuando maneja un vehículo.
- Inicie el volumen en un ajuste bajo y luego aumente gradualmente el volumen hasta que pueda escucharlo cómodamente, sin distorsión del sonido ni molestias en los oídos.
- En caso de que el producto emita humo, ruidos u olores extraños o cualquier otro signo de funcionamiento anormal que aparezca en el producto, desconéctelo de la fuente de alimentación. Suspnda el uso del producto y póngase en contacto con su distribuidor o con nuestro soporte técnico. El uso del producto en estas condiciones puede provocar daños permanentes en el producto.
- El mantenimiento solo debe ser realizado por un técnico. Póngase en contacto con nuestro soporte técnico para cualquier consulta de servicio.

Precauciones de instalación

- **ADVERTENCIA: Consulte siempre a un instalador profesional.**
- La instalación debe ser realizada por un profesional. Póngase en contacto con nuestro soporte técnico para cualquier duda sobre la instalación.
- Antes de la instalación, desconecte el terminal negativo de la batería del vehículo para evitar daños al producto, incendios y/o posibles lesiones.
- Utilice solamente piezas de instalación suministradas con el producto. El uso de otros métodos de montaje podría anular la garantía.
- Respete las instrucciones de seguridad y funcionamiento de los dispositivos que se conectan al producto.
- **¡Importante!** Reemplace el fusible defectuoso por otro del mismo tipo y clasificación. El uso de un tipo o clasificación diferente podría provocar daños en el producto o en el vehículo, o causar un incendio.
- No utilice productos de limpieza agresivos. Limpie el producto con un paño seco y sin fibras.
- Este producto es resistente a las salpicaduras de agua. No sumerja el producto en agua bajo ninguna circunstancia.

Cuidado del Medio Ambiente

No deseche el producto con los residuos domésticos normales al final de su vida útil. Siga las leyes locales cuando se deshaga de productos electrónicos. De este modo, ayudará a preservar el medio ambiente.

Montaje



Consulte la sección "Precauciones de instalación" en la página 2.

Mantenga los cables de conexión alejados de cualquier punto de compresión, partes móviles o cualquier escape caliente.

No instale los altavoces donde puedan obstruir la visión del conductor o inhibir cualquier elemento de seguridad del vehículo (p. ej., luces, bocinas, palancas de freno, etc.).

Antes de perforar los orificios, revise el diseño de su vehículo cuidadosamente. Tenga especial cuidado cuando trabaje cerca del tanque de combustible, las líneas de combustible, las líneas hidráulicas y el cableado eléctrico.

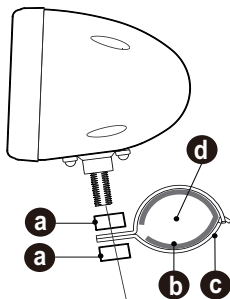
Para garantizar la seguridad de los altavoces montados, compruebe siempre las condiciones de montaje (p. ej., la fijación de las abrazaderas) de los altavoces antes de cada viaje en el vehículo.

Montaje del altavoces

1. Encuentre un lugar de montaje seguro e ideal en el manillar. Asegúrese de que los altavoces no obstruyan la visión del conductor ni ningún elemento de seguridad.



2. La abrazadera suministrada está preinstalada en la parte inferior del altavoz. Afloje la abrazadera a través de las tuercas de montaje.
3. Coloque la abrazadera alrededor del manillar de su vehículo. Recuerde colocar las cuñas de goma suministradas sobre la barra de montaje para asegurar la sujeción y evitar la abrasión.
4. Vuelva a apretar las tuercas de montaje para fijar la abrazadera. Antes de apretar completamente, ajuste el altavoz para que apunte directamente hacia usted.

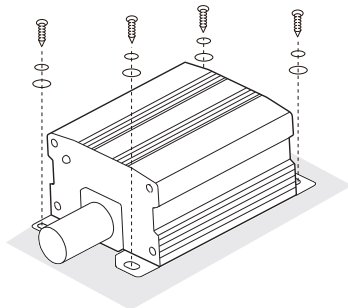


- a. Tuerca de montaje
- b. Cuña de goma
- c. Abrazadera del altavoz
- d. Barra de montaje (0.75" - 1.25" de diámetro)

Montaje del amplificador

Puede fijar el amplificador de potencia en su vehículo utilizando los tornillos suministrados.

1. Busque un lugar adecuado en el vehículo para montar el amplificador. Asegúrese de que haya suficiente circulación de aire alrededor de la ubicación de montaje prevista.
2. Asegure el amplificador de la siguiente manera:
 - a. Utilice los cuatro orificios para tornillos del amplificador para marcar los orificios de montaje en la superficie de montaje.
 - b. Taladre los orificios de montaje en la superficie de montaje.
 - c. Coloque el amplificador en su posición y fíjelo a la superficie de montaje con los cuatro tornillos, arandelas elásticas y arandelas planas suministradas.



Montaje del control de encendido/volumen

Monte la control de encendido/volumen en un lugar seguro y de fácil acceso donde no impida la capacidad del conductor para conducir con seguridad. Asegure la control de encendido/volumen con la abrazadera de plástico suministrada.

Cableado



Consulte la sección "Precauciones de instalación" en la página 2.

Por seguridad, desconecte el terminal negativo de la batería del vehículo antes de realizar el cableado.

Mantenga los cables de conexión alejados de cualquier punto de compresión, partes móviles o cualquier escape caliente. Asegure los cables conectados.

Vuelva a conectar el terminal negativo del vehículo solo cuando todas las conexiones de los cables se hayan realizado correctamente y de forma segura.

Conexión de la fuente de alimentación

Opción 1: Conexión directa a la batería del vehículo

Nota: La conexión directa a la batería del vehículo consume energía. Utilice siempre la perilla de función en línea para cortar la alimentación de la batería cuando no se utilicen los altavoces.

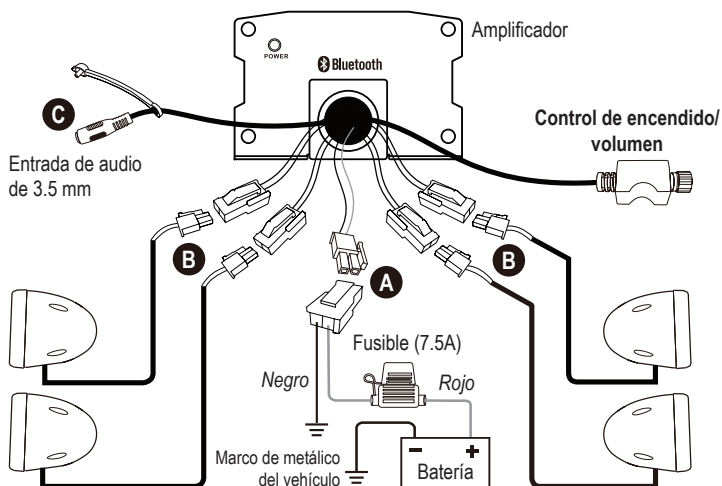
1. Utilizando el arnés de cable de alimentación suministrado, conecte el cable negro (etiquetado como "GROUND") al marco metálico del vehículo o al terminal negativo de la batería y el cable rojo (etiquetado como "+12V") al terminal positivo de la batería.
2. Conecte el arnés de cable de alimentación al conector del cable de alimentación (etiquetado como "POWER") que está conectado al altavoz.

Opción 2: Conexión al interruptor de encendido

Al conectar los altavoces al interruptor de encendido del vehículo, los altavoces pueden encenderse o apagarse automáticamente con el funcionamiento del interruptor de encendido.

1. Ubique e identifique dos cables de alimentación en el interruptor de encendido, uno para +12V conmutado y el otro para negativo/terra.
2. Utilizando el arnés de cable de alimentación suministrado, conecte el cable negro (etiquetado como "GROUND") al cable negativo/de tierra de la alimentación auxiliar y el cable rojo (etiquetado como "+12V") al cable conmutado de +12V de la alimentación auxiliar.
Aísle la conexión del cable con cinta aislante.
3. Conecte el arnés de cable de alimentación al conector del cable de alimentación (etiquetado como "POWER") que está conectado al altavoz.

Descripción general del cableado



- A**: Conecte el mazo de cables de alimentación. Consulte la sección "Conexión de la fuente de alimentación" para ver las instrucciones completas de conexión de la alimentación.
- B**: Conecte los mazos de cables de los altavoces.
- C**: Conecte su teléfono móvil o reproductor de MP3 para la entrada de audio a los altavoces, utilizando un cable de audio (p. ej., un cable de audio de 3.5 mm o un adaptador de entrada de audio de 3.5 mm).

Transmisión Bluetooth

Antes de poder transmitir música desde su dispositivo móvil (dispositivo iOS o dispositivo Android) a este producto a través de Bluetooth, empareje este producto con su dispositivo móvil.

1. Encienda el producto (gire la control de encendido/volumen en línea).
2. En su dispositivo móvil, habilite la función Bluetooth y seleccione el nombre del dispositivo ("Boss Audio MC470B" o "Boss Audio MCBK470B") para emparejar este producto con el teléfono móvil. Si se le solicita que ingrese la contraseña en su dispositivo móvil, ingrese "0000".

Nota: Solo se puede emparejar un dispositivo a la vez.

3. Cuando se empareja/conecta con éxito, escuchará un tono de confirmación. Reproduzca el audio en su dispositivo móvil y el audio se transmitirá a este producto. Gire la control de encendido/volumen en línea para ajustar el volumen.

Después del emparejamiento, el producto se conectará automáticamente a su dispositivo móvil cada vez que ambos se enciendan. Para cambiar la fuente de Bluetooth, desconecte la conexión Bluetooth del dispositivo móvil actual. A continuación, repita el paso 2 anterior para emparejar/conectar con otro dispositivo móvil.

➔ El funcionamiento de este producto consumirá la batería del vehículo. Para evitar el agotamiento de la batería, asegúrese de poner en marcha el motor del vehículo cuando utilice el producto.

El alcance operativo puede verse reducido por cualquier obstáculo entre este producto y el dispositivo.

Si el dispositivo conectado está fuera del alcance efectivo de este producto, el dispositivo se desconectará automáticamente. El dispositivo se volverá a conectar automáticamente si vuelve a estar dentro del alcance efectivo.

Entrada AUX

Puede escuchar un dispositivo de audio externo (p. ej., un teléfono móvil o un reproductor de MP3) a través de este producto.

1. Encienda el producto (gire la control de encendido/volumen en línea) y asegúrese de que el producto no esté conectado a Bluetooth.
2. Conecte el conector de entrada de audio de 3.5 mm del altavoz al conector de salida de audio de su teléfono móvil, utilizando el siguiente cable de audio.

- Para un teléfono móvil con conector para auriculares de 3.5 mm, utilice un cable de audio de 3.5 mm (no incluido).
- Para un teléfono móvil con un puerto USB-C, utilice un cable de audio USB-C a 3.5 (no incluido).
- Para un iPhone, utilice un cable de audio lightning a 3.5 (no incluido).

3. Reproduzca archivos de audio en su dispositivo de audio. El audio del teléfono móvil se reproducirá en este producto. Gire la control de encendido/volumen en línea para ajustar el volumen.

➔ Para obtener el mejor rendimiento de audio, ajuste el volumen del dispositivo móvil al máximo. Si se escucha una distorsión, baje un poco el volumen del dispositivo conectado.

El funcionamiento de este producto consumirá la batería del vehículo. Para evitar el agotamiento de la batería, asegúrese de poner en marcha el motor del vehículo cuando utilice el producto.

Solución de problemas

Si tiene problemas al utilizar este producto, compruebe los siguientes puntos antes de solicitar el servicio técnico. Si sigue teniendo problemas, póngase en contacto con nuestro servicio técnico.

Problema	Solución
No hay alimentación/ el LED DE ALIMENTACIÓN no está encendido	El producto está apagado. Gire el control de volumen/encendido en línea para encender el producto.
	Verifique que la conexión de la fuente de alimentación se haya realizado de forma correcta o segura. Consulte la sección "Conexión de la fuente de alimentación" para obtener más detalles.
	Encienda el interruptor de encendido del vehículo si la alimentación está conectada al interruptor de encendido.
	El fusible en línea está fundido. Reemplace el fusible por otro del mismo tipo y clasificación.
No hay sonido/ no hay entrada AUX	Compruebe el nivel de volumen o el estado de reproducción del dispositivo conectado (p. ej., pausa o parada).
	Para la entrada de audio de 3.5 mm, asegúrese de que la conexión Bluetooth esté deshabilitada.
El Bluetooth no está conectado	Verifique que el Bluetooth de su dispositivo móvil esté habilitado.
	Asegúrese de que su dispositivo móvil esté dentro del alcance de Bluetooth.
	Este producto está conectado con otro dispositivo Bluetooth. Desconecte la conexión Bluetooth actual.
Calidad de audio deficiente de la conexión Bluetooth	Acerque su dispositivo móvil al producto o elimine los obstáculos o las fuentes de interferencia que afecten a la recepción Bluetooth.

Especificaciones

Bluetooth

Versión de Bluetooth	5.0 / EDR
Perfiles de Bluetooth	A2DP
Frecuencia de Bluetooth.....	2402 – 2480 MHz
Potencia de transmisión	<4 dBm
Distancia de transmisión	hasta 33 ft / 10 m (línea de visión)

Audio

Controlador del altavoz.....	3" (76 mm)
Impedancia del altavoz.....	8Ω
Respuesta de frecuencia.....	50 Hz – 15 KHz
Distorsión armónica total (THD)	<0.1%
Relación señal/ruido.....	>75 dB
Separación de canal.....	>50 dB
Sensibilidad de entrada	500 mV

Amplificador

Clase de amplificador	Clase D, rango completo
Impedancia de entrada.....	10 kΩ
Dimensiones.....	3.6" x 2.3" x 1.5" (91 x 58 x 38 mm)

General

Fuente de alimentación	12 VCC (admisible 10 – 16 VCC)
Consumo de energía.....	máx. 5A
Fusible.....	tipo ATO, 7.5A
Rango de abrazadera (Ø).....	0.75" – 1.25"
Longitud del cable	4.6'/1.4 m (cable de altavoz); 6.2'/1.9 m (cable de alimentación); 6.2'/1.9 m (cable de la control de encendido/volumen); 1.9'/0.6 m (cable de entrada AUX)
Dimensiones del altavoz.....	4.7" x 6.3" x 4.7" (120 x 160 x 120 mm)

Las especificaciones están sujetas a cambios sin previo aviso.

BOSS[®]
AUDIO SYSTEMS



BOSS Audio Systems
3451 Lunar Court • Oxnard, CA 93030
www.bossaudio.com
800 099 0429 Servicio al Cliente
Tech Support: www.bossaudio.com/support



1122

Las marcas registradas marca Bluetooth[®] y sus logotipos son marcas registradas propiedad de Bluetooth SIG, Inc. y cualquier uso de dichas marcas por parte de BOSS Audio Systems es bajo licencia. Otras marcas y nombres comerciales pertenecen a sus respectivos propietarios.