

ORDER BY PART NUMBER

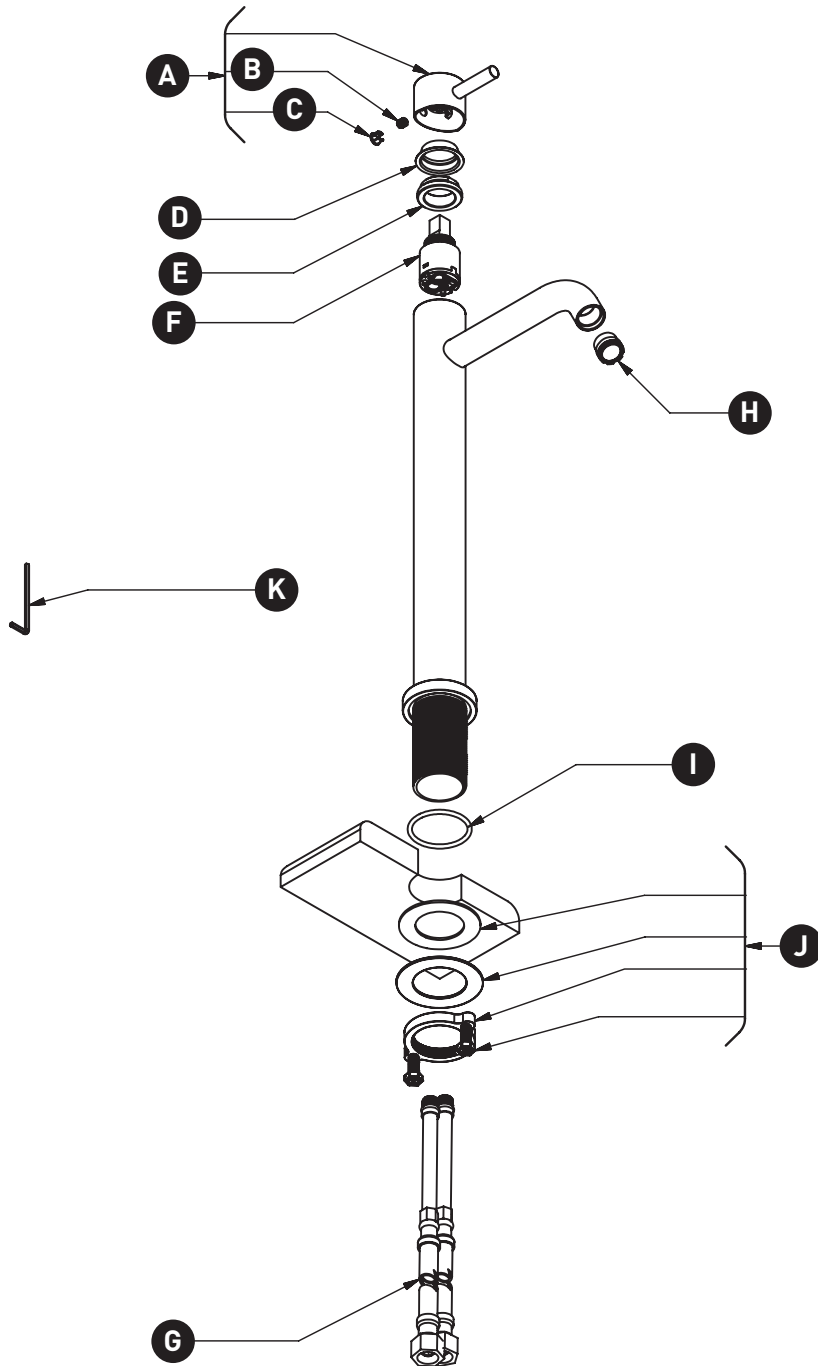
ILLUSTRATED PARTS

CL01

CS Single Handle Tall Lavatory Faucet

ID	Kit Number	Finish
A*	1244	See below
B	152-060	N/A
C*	003-013	See below
D*	052-143	See below
E	305-422	N/A </td
F	401-039	N/A
G	7048	N/A
H	S6-547-15 [1.5gpm / 5.7l/min]	N/A
	S6-547-12 [1.2gpm / 4.6l/min]	N/A
	S6-547-05 [0.5 gpm / 1.9l/min]	N/A
I	227-346	N/A
J	7472	N/A
K	505-025	N/A

*Finish Determined by Suffix	
<u>Finish</u>	<u>Description</u>
C	Chrome
BN	Brushed Nickel



For warranty or additional information, contact:

U.S.A.
houseofrohl.com/support
1-800-777-9762

QUEBEC / MARITIMES / WESTERN CANADA
QUÉBEC / MARITIMES / OUEST CANADIEN
QUEBEC / MARITIMOS / CANADA OCCIDENTAL
houseofrohl.ca/support
1-866-473-8442

ONTARIO
houseofrohl.ca/support
1-800-287-5354

VEUILLEZ EFFECTUER VOTRE COMMANDE
PAR NO DE RÉFÉRENCE

ILLUSTRATIONS DES PIÈCES

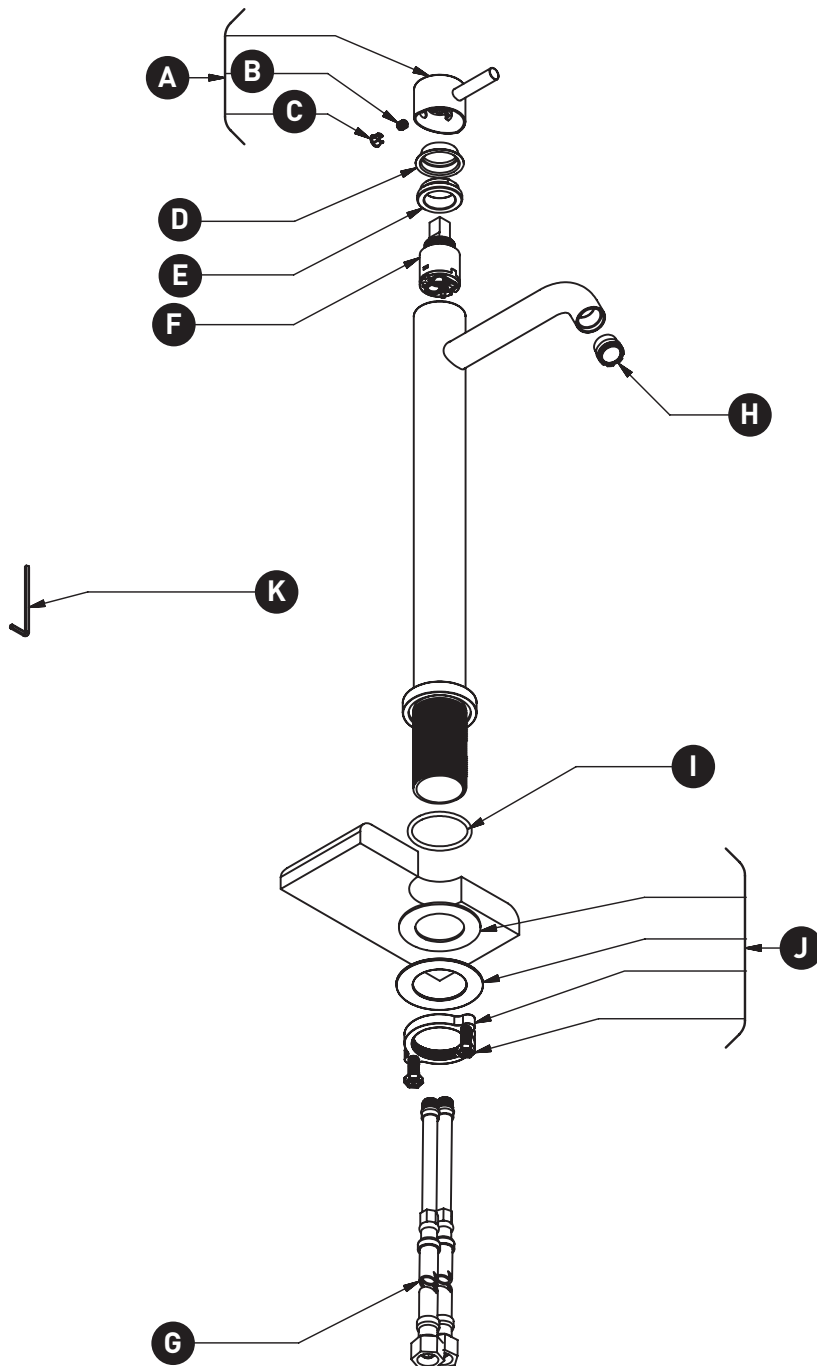
CL01

Robinet de lavabo monotrou CS

ID	Référence du kit	Finition
A*	1244	Voir ci-dessous
B	152-060	N/A
C*	003-013	Voir ci-dessous
D*	052-143	Voir ci-dessous
E	305-422	N/A
F	401-039	N/A
G	7048	N/A
H	S6-547-15 [1.5gpm / 5.7l/min]	N/A
	S6-547-12 [1.2gpm / 4.6l/min]	N/A
	S6-547-05 [0.5 gpm / 1.9l/min]	N/A
I	227-346	N/A
J	7472	N/A
K	505-025	N/A

***Finition déterminée par le Suffixe**

Finition	Description
C	Chrome
BN	Nickel brossé



For warranty or additional information, contact:

U.S.A.
houseofrohl.com/support
1-800-777-9762

QUEBEC / MARITIMES / WESTERN CANADA
QUÉBEC / MARITIMES / OUEST CANADIEN
QUEBEC / MARITIMOS / CANADA OCCIDENTAL
houseofrohl.ca/support
1-866-473-8442

ONTARIO
houseofrohl.ca/support
1-800-287-5354

PEDIR POR NÚMERO DE REFERENCIA

PIEZAS ILUSTRADAS

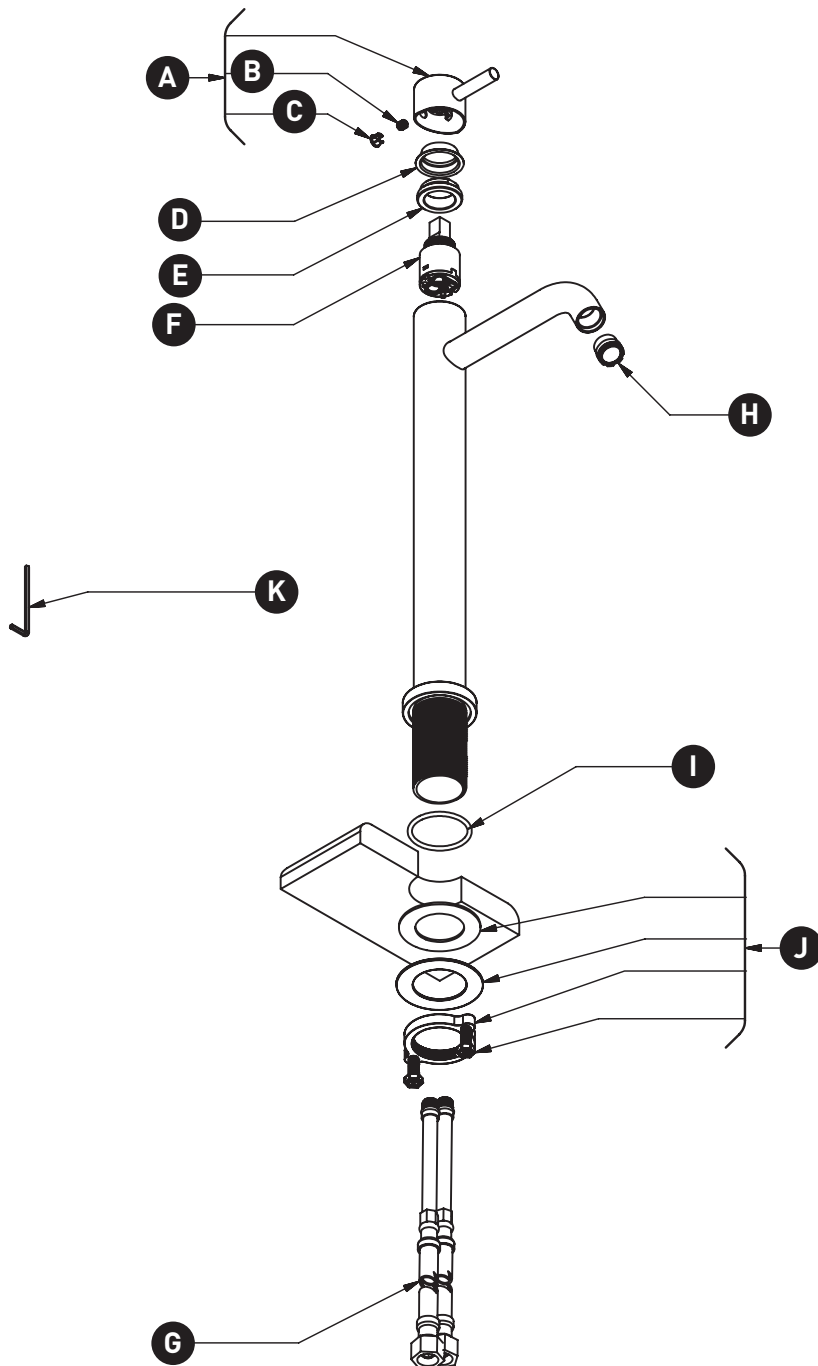
CL01

Grifo para lavabo alto monomando CS

ID	Referencia del kit	Acabado
A*	1244	Ver más abajo
B	152-060	N/A
C*	003-013	Ver más abajo
D*	052-143	Ver más abajo
E	305-422	N/A
F	401-039	N/A
G	7048	N/A
H	S6-547-15 (1.5gpm / 5.7l/min)	N/A
	S6-547-12 (1.2gpm / 4.6l/min)	N/A
	S6-547-05 (0.5 gpm / 1.9l/min)	N/A
I	227-346	N/A
J	7472	N/A
K	505-025	N/A

***Acabado determinado por el sufijo**

Acabado	Descripción
C	Cromo
BN	Niquel pulido



For warranty or additional information, contact:

U.S.A.
houseofrohl.com/support
1-800-777-9762

QUEBEC / MARITIMES / WESTERN CANADA
QUÉBEC / MARITIMES / OUEST CANADIEN
QUEBEC / MARITIMOS / CANADA OCCIDENTAL
houseofrohl.ca/support
1-866-473-8442

ONTARIO
houseofrohl.ca/support
1-800-287-5354