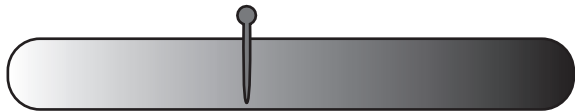
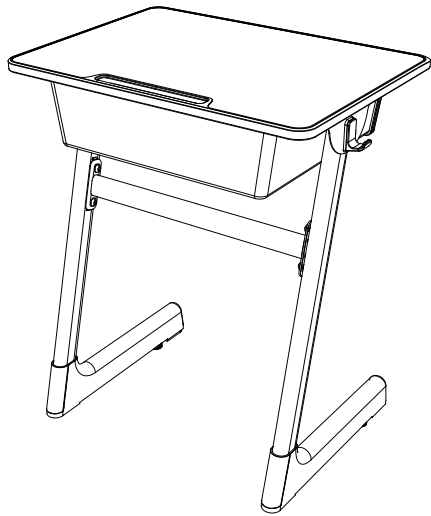




San Diego, CA 92110  
www.ecr4kids.com

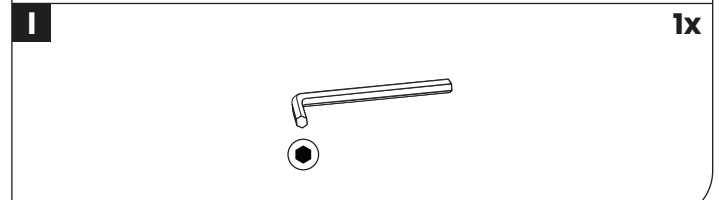
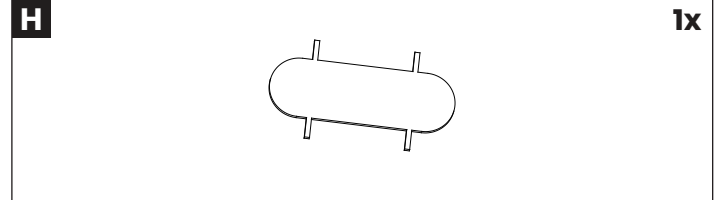
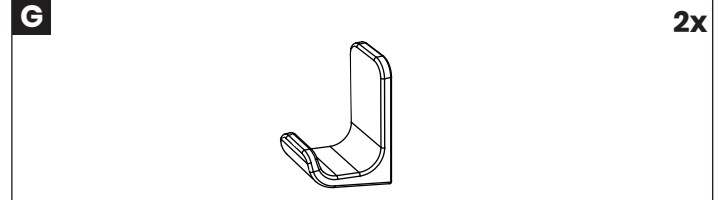
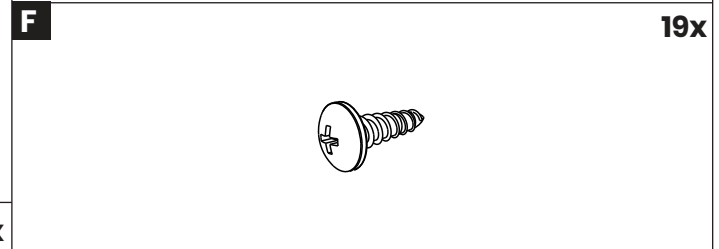
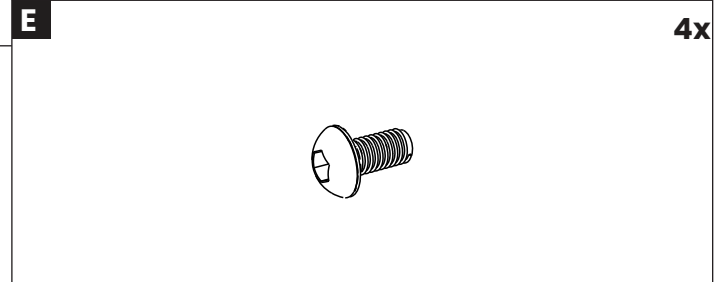
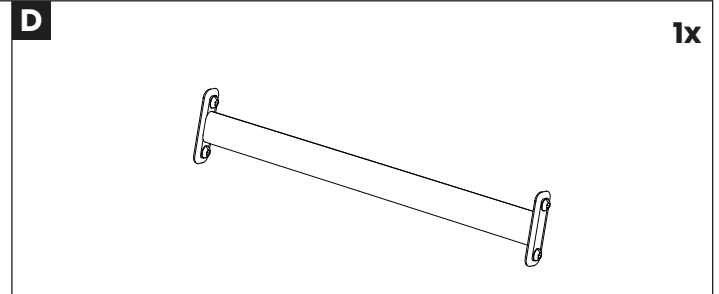
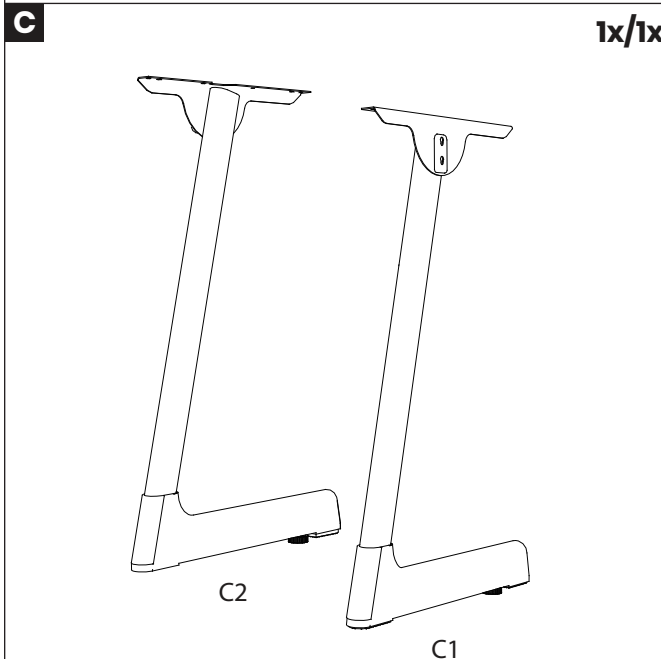
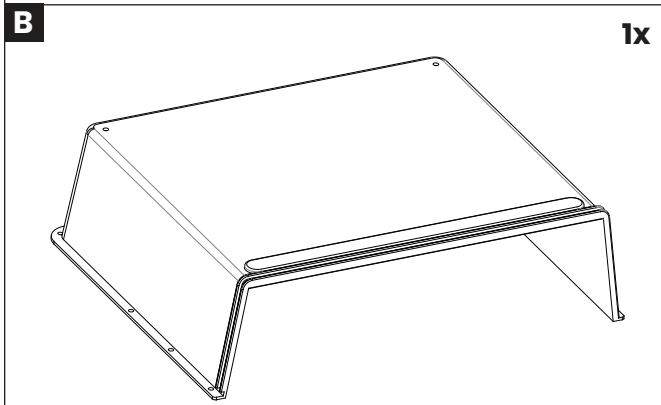
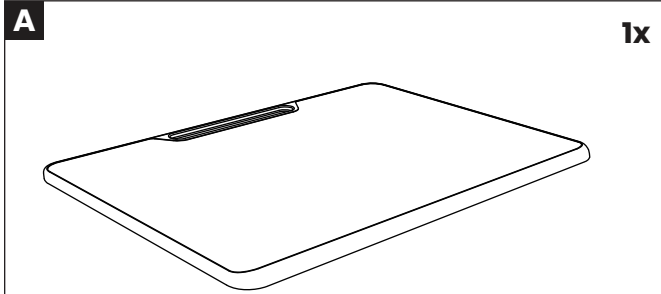
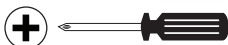
# Cave Open Front Desk with Plastic Book Box

ELR-24104



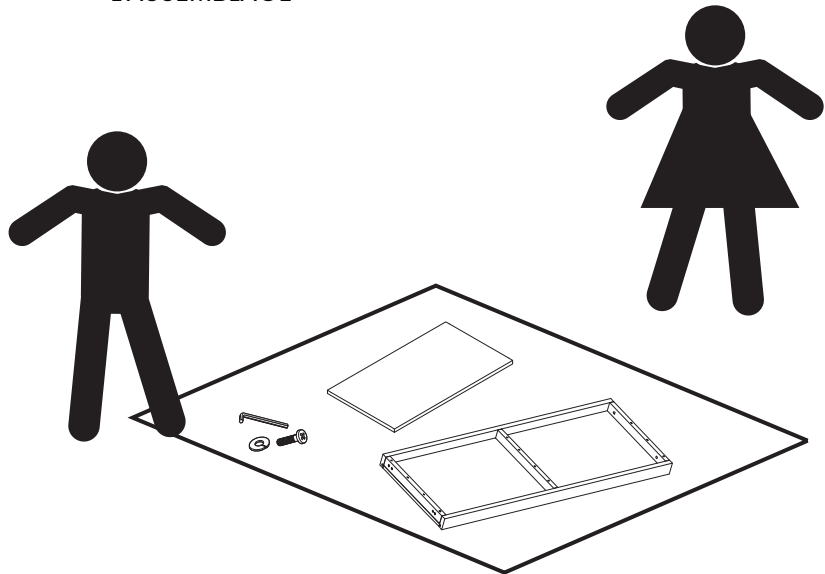
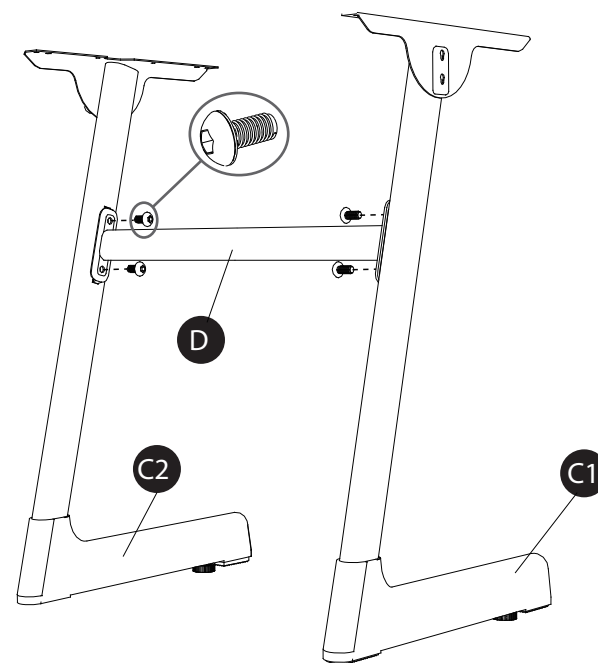
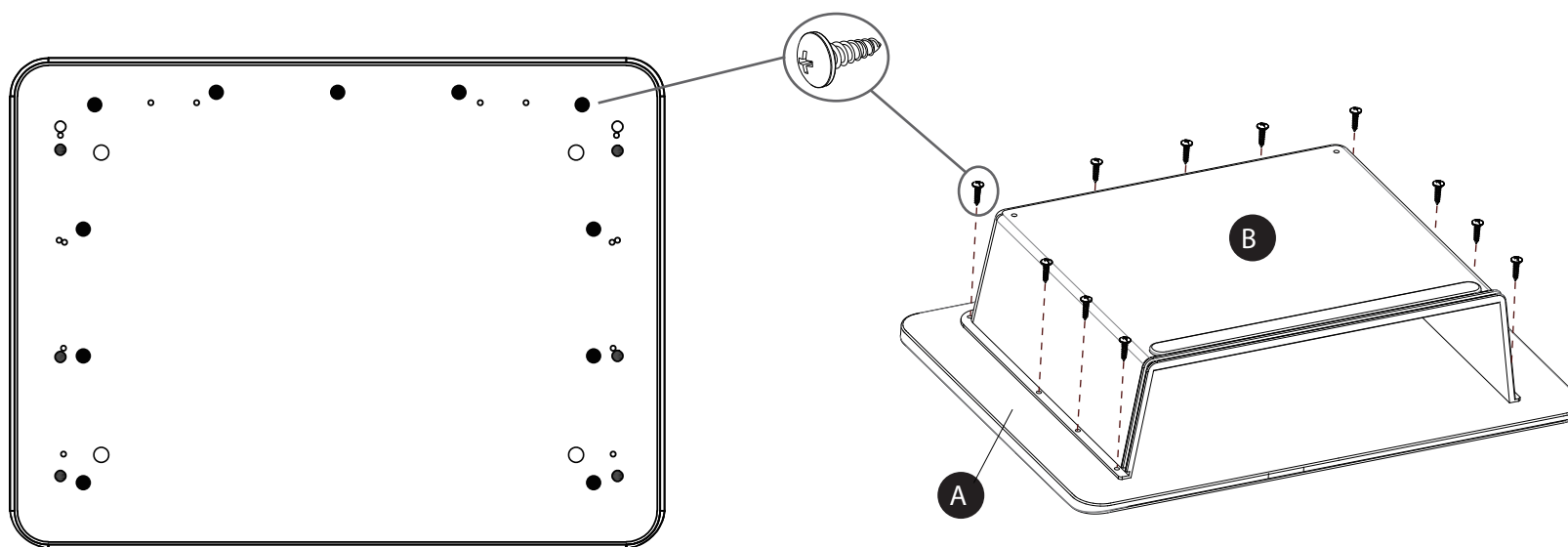
EASY  
FÁCIL  
FACILE

HARD  
DIFÍCIL  
DIFFICILE

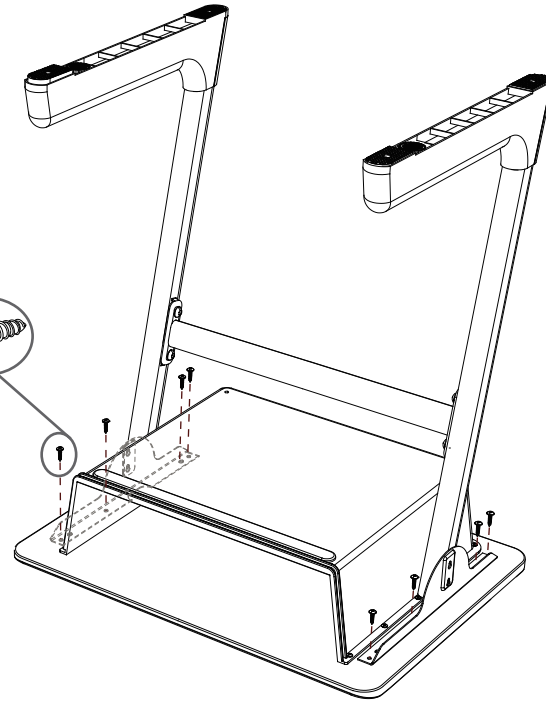
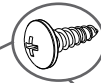
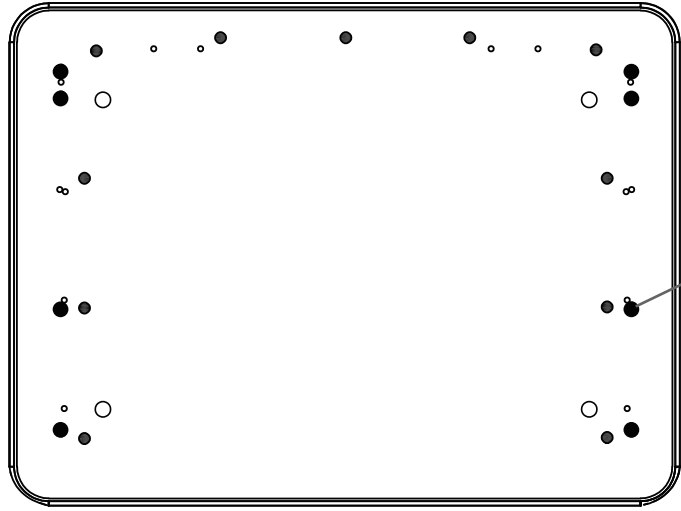


**1**

BEFORE ASSEMBLING, MAKE SURE YOU HAVE ALL THE PARTS  
ANTES DE ENSAMBLAR, ASEGÚRESE DE QUE TIENE TODAS LAS PARTES  
ASSUREZ-VOUS QUE VOUS AVEZ TOUTES LES PIÈCES AVANT  
L'ASSEMBLAGE

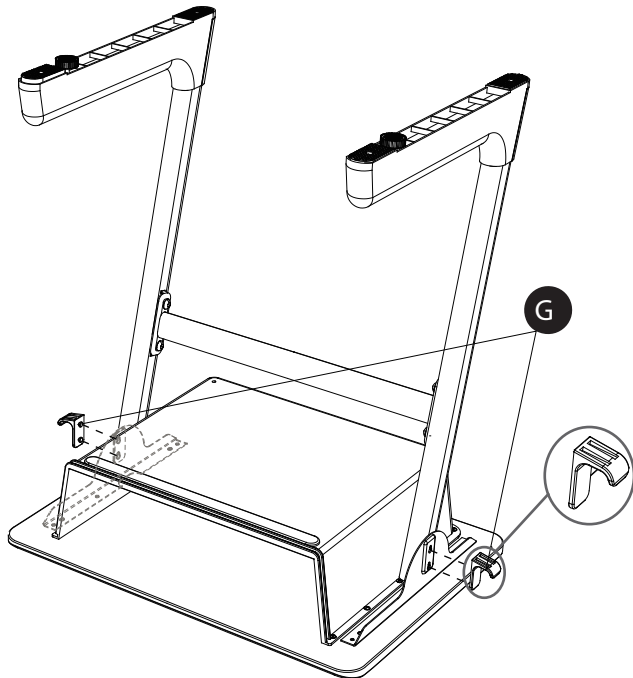
**2****3**

4

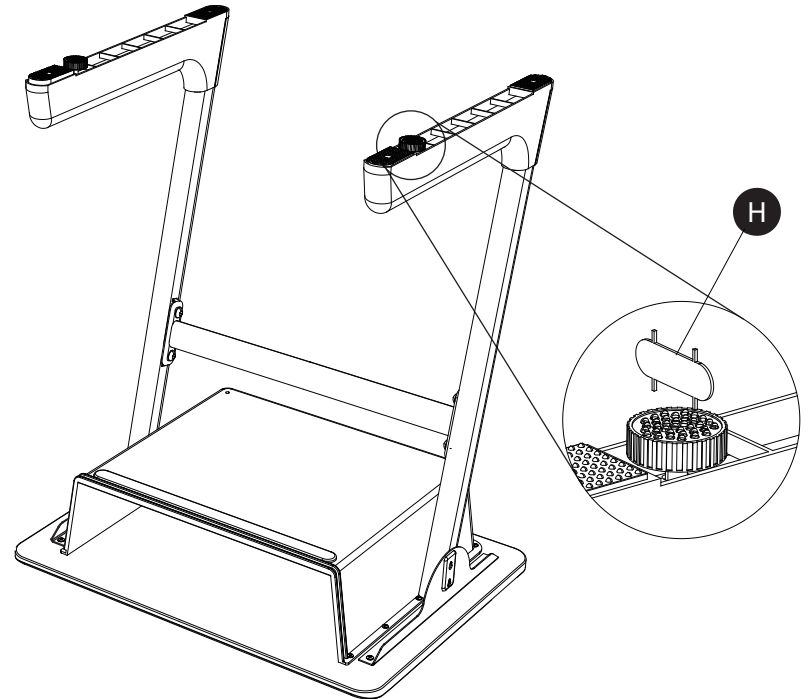


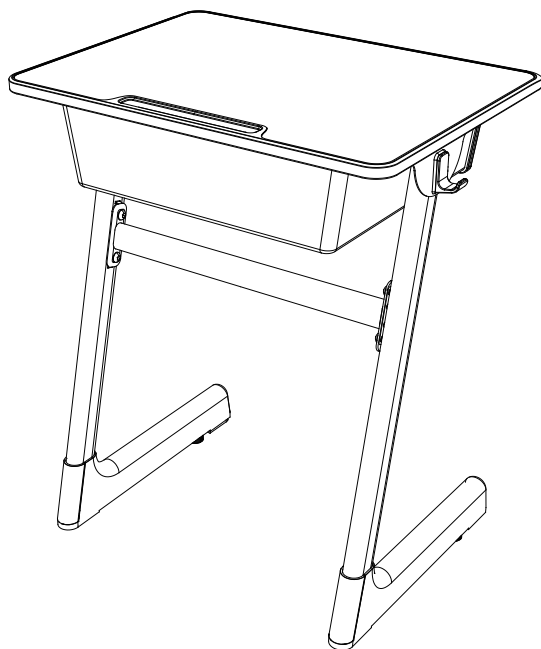
F=8x

5



6





### ▲ WARNING:

- ▲ May contain small parts, sharp points and edges.
- ▲ Adult assembly required.
- ▲ It is intended for use on a level surface.
- ▲ Adult Supervision Recommended.
- ▲ Check for breakage periodically. Remove the product from service when any condition develops that might deem operation unsafe.

MADE IN CHINA

### ▲ ADVERTENCIA :

- ▲ Puede contener piezas pequeñas, puntas y bordes afilados.
- ▲ Es obligatorio el montaje por parte de un adulto.
- ▲ Está destinado para su uso en una superficie nivelada.
- ▲ Se recomienda la supervisión de un adulto.
- ▲ Verifique las roturas periódicamente. Retire el producto cuando aparezca alguna condición por la que pueda considerar que no es seguro operarlo.

HECHO EN CHINA

### ▲ AVERTISSEMENT :

- ▲ Risque de contenir de petites pièces, des pointes et des bords coupants.
- ▲ Le montage doit obligatoirement être effectué par un adulte.
- ▲ Il est destiné à être utilisé sur une surface plane.
- ▲ La supervision par un adulte est recommandée.
- ▲ Contrôlez régulièrement l'usure. Retirez le produit dans les cas présentant des risques d'utilisation.

FABRIQUÉ EN CHINE

### CARE AND CLEANING:

**Care:** Check for loose or worn parts periodically and tighten or replace as necessary.

**Cleaning:** Use a clean, damp cloth or sponge with mild soap, non-bleach detergent or general purpose cleaner.

### CUIDADO Y LIMPIEZA:

**Cuidado:** Revise las piezas sueltas o gastadas periódicamente y apriete o reemplace según sea necesario.

**Limpieza:** Use un paño limpio y húmedo o una esponja con jabón suave, detergente sin lejía o un limpiador de uso general.

### ENTRETIEN ET NETTOYAGE :

**Entretien:** Vérifiez régulièrement les pièces détachées ou usées et si nécessaire, resserrer-les ou remplacez-les.

**Nettoyage:** Utilisez un chiffon ou une éponge propre et humide avec un savon doux, un détergent sans javelissant ou un nettoyeur tout usage.



▲ WARNING: Choking Hazard – Small parts. Not for children under 3 years.

▲ ADVERTENCIA: Peligro de asfixia – Partes pequeñas. No apto para niños menores de 3 años.

▲ AVERTISSEMENT: Risque d'étouffement – Petites pièces. Ne convient pas aux enfants de moins de 3 ans.

