

## DESCRIPTION

- Available Spring 2024
- Bottom outlet compatible with diverter tub spout
- Temp. & volume control at 5.8 GPM/22 LPM at 60 PSI
- 1 function
- R51 Rough-in valve sold separately\_R51
- Extension kits available, 1 1/4" EXT51KIT114 and 3/4" EXT51KIT34

## CARTRIDGE

- 401-016

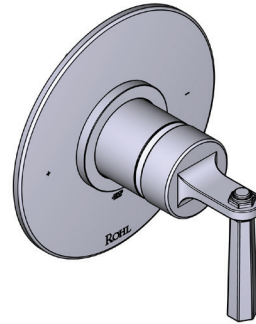
## STANDARDS

- ASME A112.18.1

## WARRANTY

- Most products or parts carry "Limited Warranties" against manufacturing defects. For US customers please visit [houseofrohl.com/support](http://houseofrohl.com/support) and for Canadian customers please visit [houseofrohl.ca/support](http://houseofrohl.ca/support) for complete product and finish warranty.

# SPECIFICATIONS

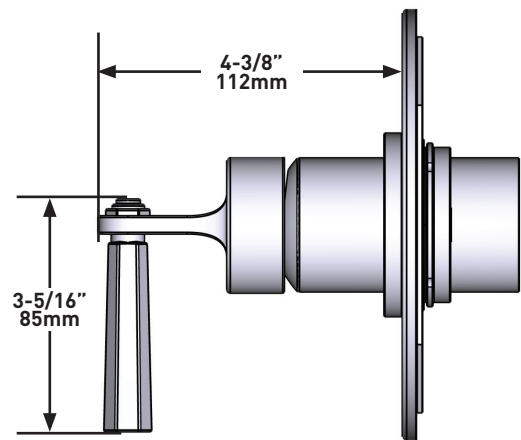
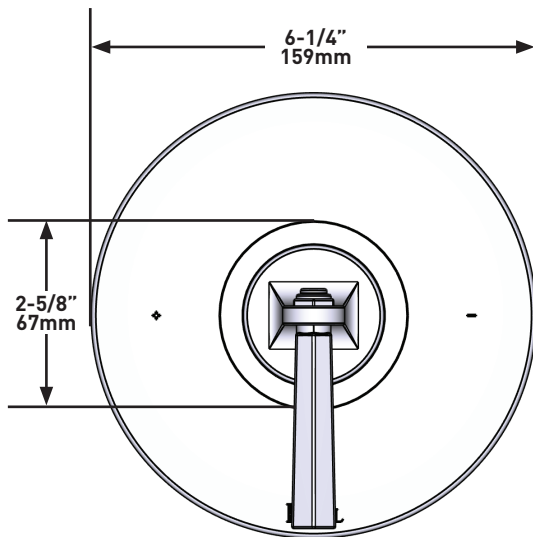


## Modelle™

1/2" Pressure Balance Trim

**MODELS:** TMD51W1LM

UPC®



**For warranty or additional information, contact:**

U.S.A.  
[houseofrohl.com/support](http://houseofrohl.com/support)  
 1-800-777-9762

QUEBEC / MARITIMES / WESTERN CANADA  
[houseofrohl.ca/support](http://houseofrohl.ca/support)  
 1-866-473-8442

ONTARIO  
[houseofrohl.ca/support](http://houseofrohl.ca/support)  
 1-800-287-5354

Riobel

PERRIN & ROWE®  
 LONDON



victoria ⊕ albert®

ROHL

## DESCRIPTION

- Disponible printemps 2024
- Sortie inférieure compatible avec le bec de bain à déviateur
- Temp. & contrôle du volume avec déviateur à 5,8 GPM/22 LPM à 60 PSI
- 1 fonction
- R51 Brut de valve vendu séparément : \_R51
- Kits d'extension disponibles, 1 1/4" EXT45KIT114 et 3/4" EXT45KIT34

## CARTOUCHE

- 401-016

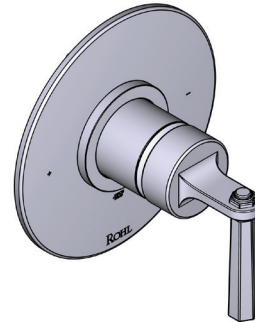
## CARTOUCHE

- ASME A112.18.1

## GARANTIE

- La plupart des produits ou pièces comprend des «garanties limitées» contre les défauts de fabrication. Pour les clients des États-Unis : veuillez consulter [houseofrohl.com/support](http://houseofrohl.com/support); Pour les clients du Canada : veuillez consulter [houseofrohl.ca/support](http://houseofrohl.ca/support) pour connaître les conditions complètes de la garantie des produits et finis.

# SPÉCIFICATIONS

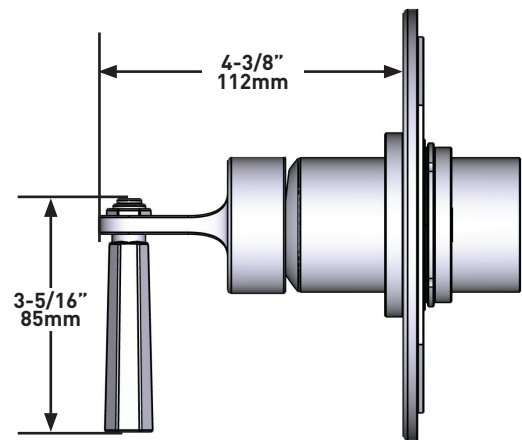
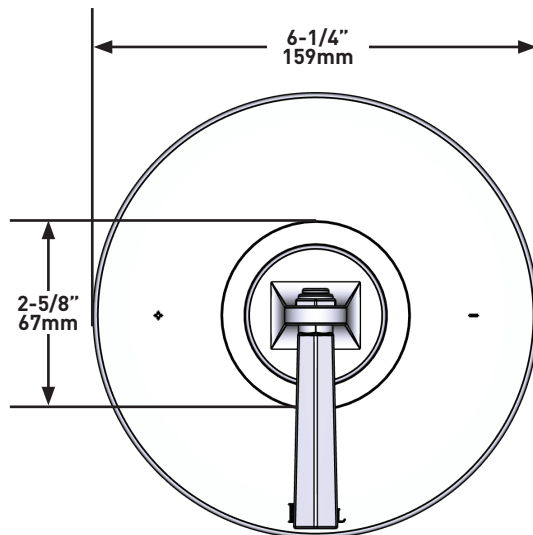


## Modelle<sup>MC</sup>

Garniture pour valve pression équilibrée 1/2"

**MODÈLES** : TMD51W1LM

UPC®



Pour la garantie ou des informations supplémentaires, contactez:

U.S.A.  
[houseofrohl.com/support](http://houseofrohl.com/support)  
1-800-777-9762

QUÉBEC / MARITIMES / OUEST CANADIEN  
[houseofrohl.ca/support](http://houseofrohl.ca/support)  
1-866-473-8442

ONTARIO  
[houseofrohl.ca/support](http://houseofrohl.ca/support)  
1-800-287-5354

Riobel

PERRIN & ROWE  
LONDON



victoria ⊕ albert®

ROHL

## DESCRIPCIÓN

- Disponible en la primavera de 2024
- Salida inferior compatible con el desviador del pico de la tina
- Temperatura y control de volumen con desviador a 5.8 GPM/22 LPM a 60 PSI
- 1 función
- La válvula de instalación R51 se vende por separado\_R51
- Kits de extensión disponibles, EXT51KIT114 de 1 1/4" y EXT51KIT34 de 3/4"

## CARTUCHO

- 401-016

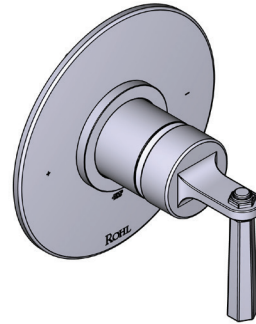
## ESTÁNDARES

- ASME A112.18.1

## GARANTÍA

- La mayoría de los productos o piezas cuentan con "Garantías Limitadas" por defectos de fabricación. A los clientes en EE. UU. se les recomienda visitar [houseofrohl.com/support](http://houseofrohl.com/support) y a los clientes en Canadá, [houseofrohl.ca/support](http://houseofrohl.ca/support), para consultar las condiciones completas de la garantía de los productos y acabados.

# ESPECIFICACIONES

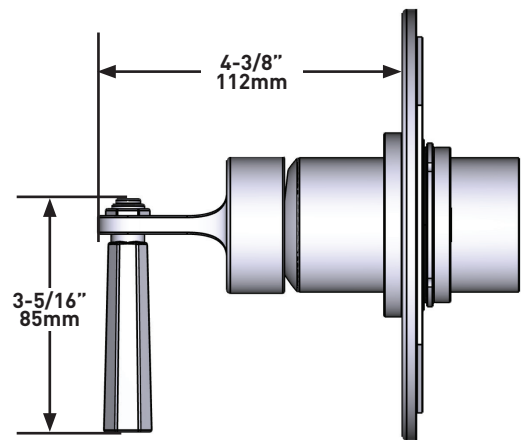
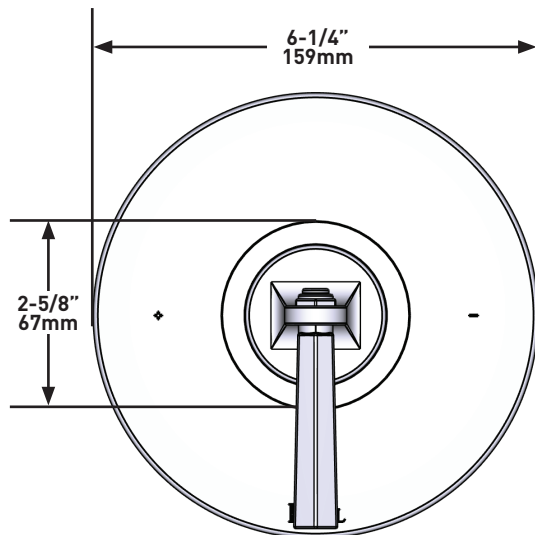


## Modelle™

Moldura De Equilibrio De Presión De 1/2"

**MODELOS:** TMD51W1LM

UPC®



Para garantía o información adicional, comuníquese con:

U.S.A.  
[houseofrohl.com/support](http://houseofrohl.com/support)  
1-800-777-9762

QUEBEC / MARITIMOS / CANADA OCCIDENTAL  
[houseofrohl.ca/support](http://houseofrohl.ca/support)  
1-866-473-8442

ONTARIO  
[houseofrohl.ca/support](http://houseofrohl.ca/support)  
1-800-287-5354

Riobel

PERRIN & ROWE®  
LONDON



victoria ⊕ albert®

ROHL