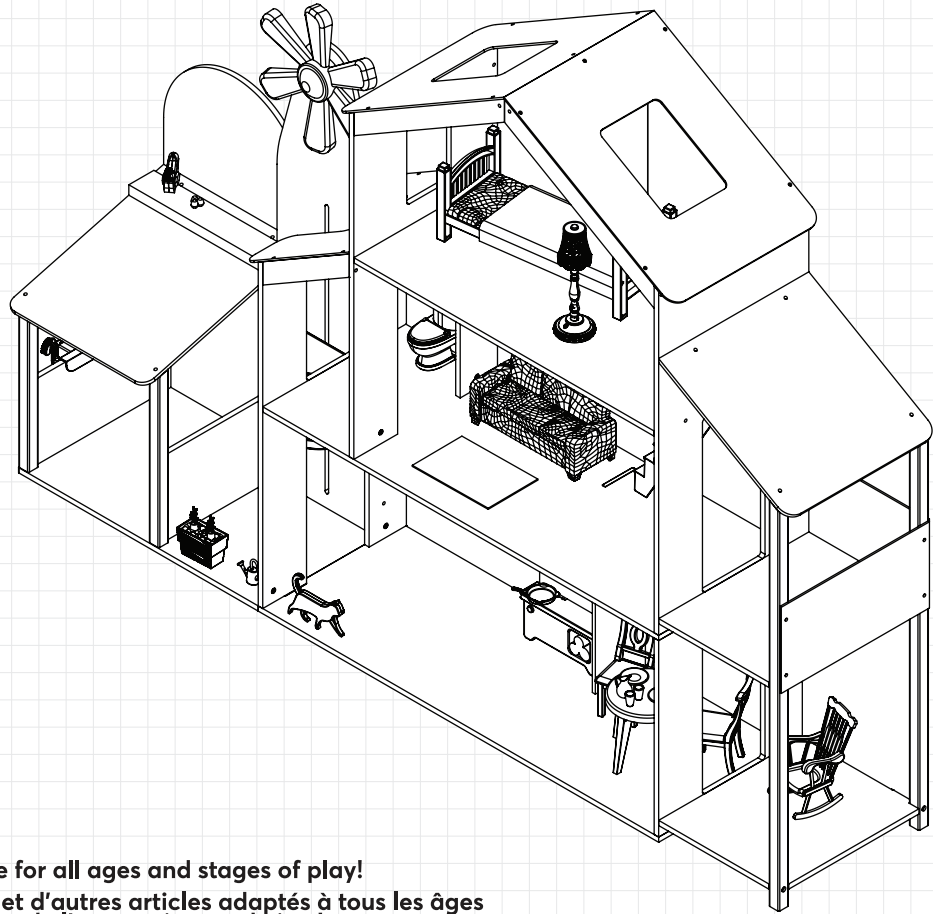


**WINDMILL ELEVATOR 2-IN-1 BARN & DOLLHOUSE**  
**GRANGE ET MAISON DE POUPEES 2-EN-1 AVEC**  
**ASCENSEUR À MOULIN**  
**MONTACARGAS DE MOLINO DOS EN UNO CON**  
**ESTABLO Y CASA DE MUÑECAS**



CALL US OR GO ONLINE  
 APPELÉZ-NOUS OU ALLEZ EN LIGNE  
 LLÁMENOS O VISITE NUESTRO SITIO WEB



**WARNING:**  
**CHOKING HAZARD - Small parts.**  
 Not for children under 3 years.

**MISE EN GARDE:**  
**RISQUE DE SUFFOCATION -**  
 Petites pièces - ne convient pas  
 aux enfants de moins de 3 ans.

**ADVERTENCIA:**  
**PELIGRO DE ASFIXIA - Incluye**  
 piezas pequeñas. No apto para  
 niños menores de 3 años.



Explore toys and more for all ages and stages of play!  
 Découvrez des jouets et d'autres articles adaptés à tous les âges  
 et aux différents stades de l'apprentissage du jeu !  
 ¡Explore juguetes y más para todas las edades y etapas de juego!  
 Entdecken Sie Spielzeug und mehr für jedes Alter und jede Spielphase!  
 Scopri giocattoli e molto altro per tutte le età e le fasi del gioco!

REV 09/14/2022

**ASSEMBLY INSTRUCTIONS / INSTRUCTIONS D'ASSEMBLAGE / INSTRUCCIONES DE MONTAJE**

**FOR 24/7 ONLINE PARTS REPLACEMENT / POUR LE**  
**REPLACEMENT 24/7 DES PIÈCES EN LIGNE / PARA SOLICITUDES**  
**ONLINE DE PIEZAS DE REPUESTO DE MANERA ININTERRUMPIDA**

**parts.kidkraft.com**

KidKraft, Inc.  
 4630 Olin Road  
 Dallas, Texas 75244  
 USA

customerservice@kidkraft.com

1.800.933.0771  
 972.385.0100

**parts.kidkraft.eu**

KidKraft Netherlands BV  
 Olympisch Stadion 8  
 1076 DE Amsterdam  
 The Netherlands

europecustomerservice@kidkraft.com

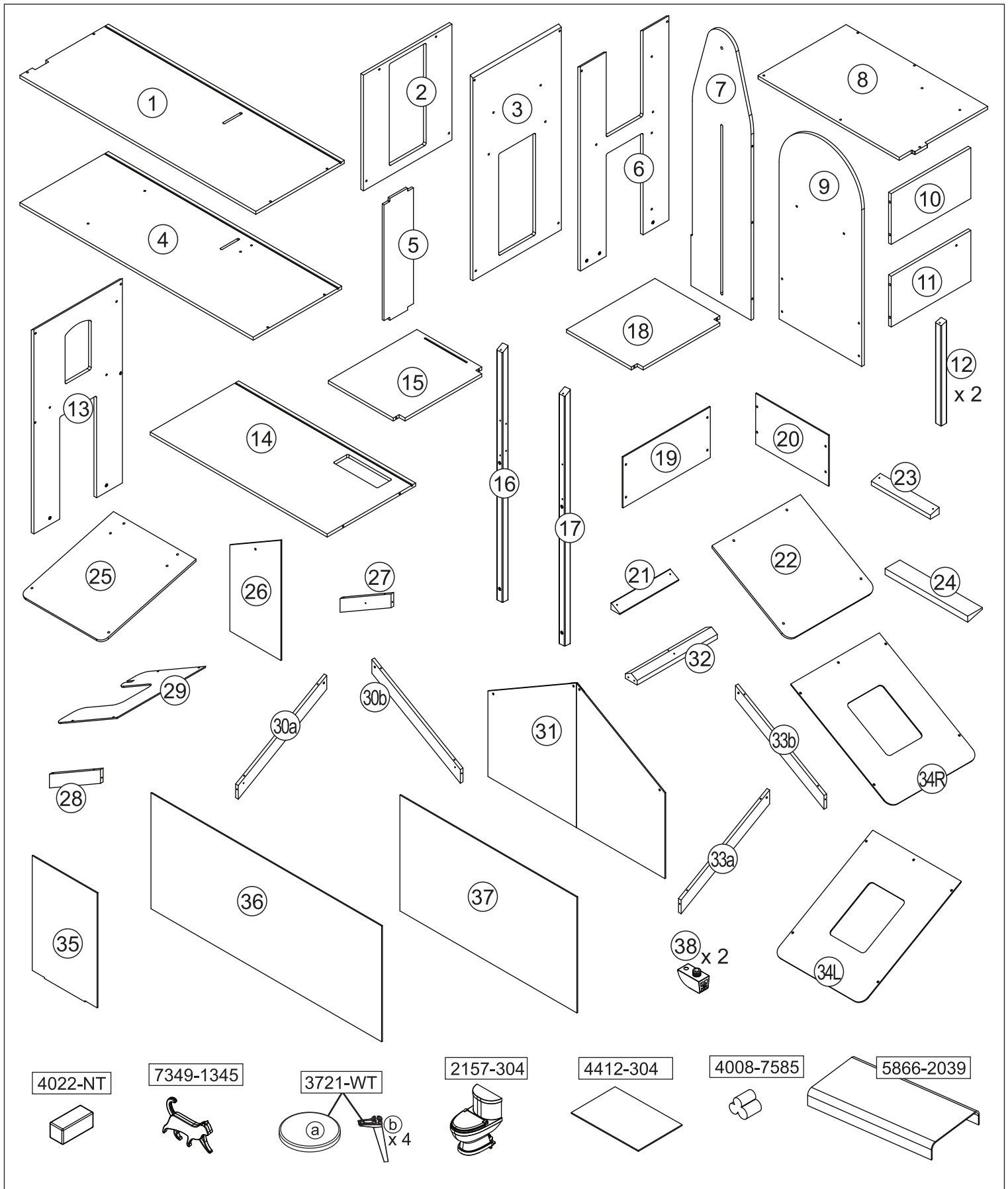
+31 20 305 8620  
 M-F from 09:00 to 17:30 (GMT+1)

**BATCH CODE / CODE DE LOT / CÓDIGO DE LOTE**

We do our very best to ensure accuracy in every order, but occasionally we miss something. That's why our warranty covers every single part of your new product for 90 days after purchase.

Nous faisons de notre mieux pour assurer l'exactitude dans chaque commande, mais parfois nous manquons quelque chose. C'est pourquoi notre garantie couvre chaque partie de votre nouveau produit pendant 90 jours après l'achat.

Hacemos nuestro mejor esfuerzo para asegurar la precisión en cada orden, pero a veces se nos olvida algo. Por este motivo, nuestra garantía cubre cada parte de su nuevo producto por los próximos 90 días después de su compra.

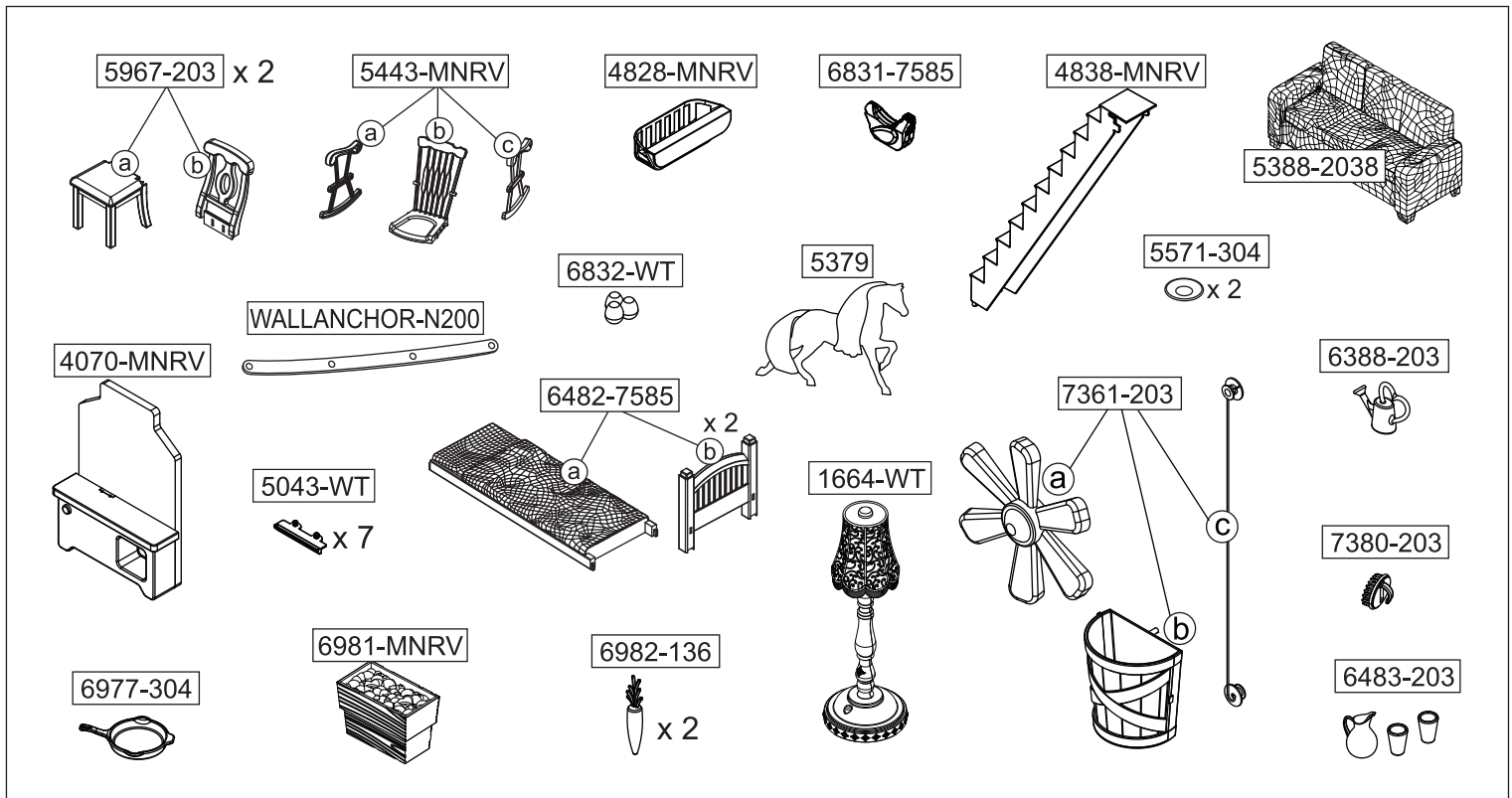









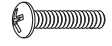

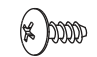

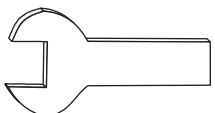



Parts and Hardware  
 Pièces et matériel  
 Partes y Piezas Para Instalación  
 Teile und Befestigungsmaterial  
 Parti e componenti meccanici



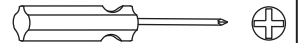
parts.kidkraft.com

customerservice@kidkraft.com  
 1.800.933.0771  
 972.385.0100



<b>A</b>	<b>x 30</b>	<b>E</b>	<b>x 2</b>	<b>I</b>	<b>x 1</b>	<b>M</b>	<b>x 1</b>
	<b>40 mm</b>		<b>13 mm</b>		<b>35 mm</b>		
<b>B</b>	<b>x 19</b>	<b>F</b>	<b>x 2</b>	<b>J</b>	<b>x 1</b>	<b>N</b>	<b>x 1</b>
	<b>25 mm</b>		<b>10 mm</b>				<b>21 mm</b>
<b>C</b>	<b>x 10</b>	<b>G</b>	<b>x 3</b>	<b>K</b>	<b>x 2</b>		<b>x 1</b>
	<b>22 mm</b>		<b>7 mm</b>				
<b>D</b>	<b>x 28</b>	<b>H</b>	<b>x 4</b>	<b>L</b>	<b>x 1</b>		
	<b>18 mm</b>						

Tool required:  
 Outils requis :  
 Herramientas necesarias:  
 Benötigtes Werkzeug:  
 Attrezzi necessari:



Phillips® screwdriver  
 Tournevis Phillips®  
 Destornillador Phillips®  
 Kreuzschraubenzieher  
 Cacciavite Phillips®

Parts and Hardware  
 Pièces et matériel  
 Partes y Piezas Para Instalación  
 Teile und Befestigungsmaterial  
 Parti e componenti meccanici

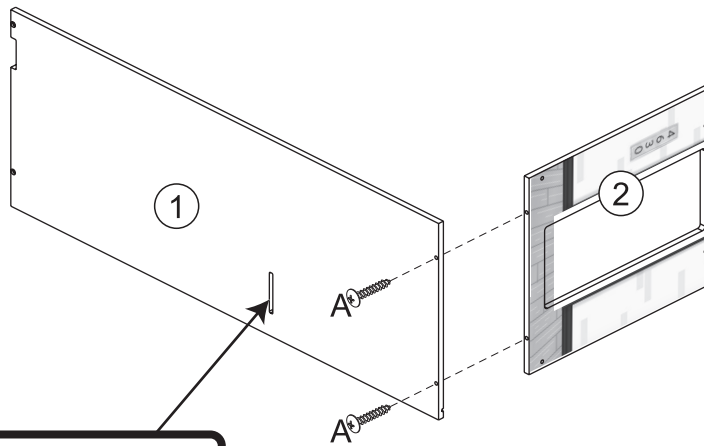
All hardware dimensions are approximate.  
 Toutes les dimensions du matériel  
 sont approximatives.  
 Todas las dimensiones de las herramientas  
 son aproximaciones.

europcustomerservice@kidkraft.com  
 +31 20 305 8620  
 M-F from 09:00 to 17:30 (GMT+1)

parts.kidkraft.eu



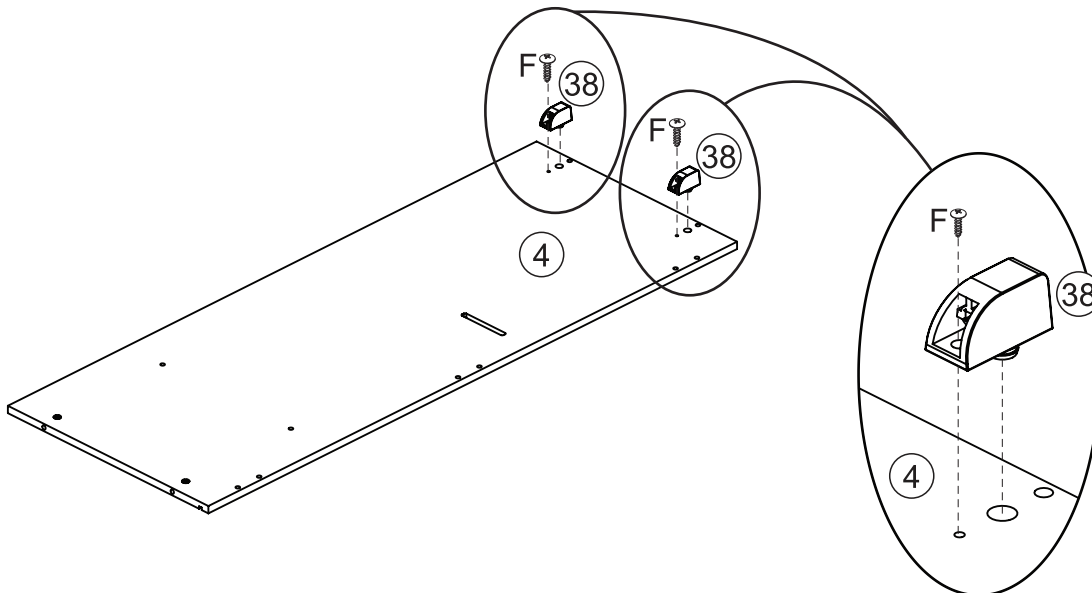
1



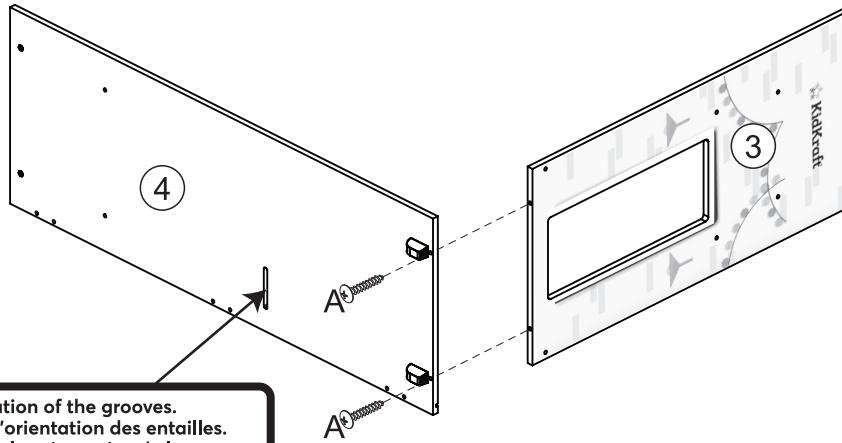
Note the orientation of the grooves.  
Prenez note de l'orientation des entailles.  
Tenga en cuenta la orientación de los surcos.  
Beachten Sie die Ausrichtung der Nuten.  
Prestare attenzione all'orientamento delle scanalature.



2



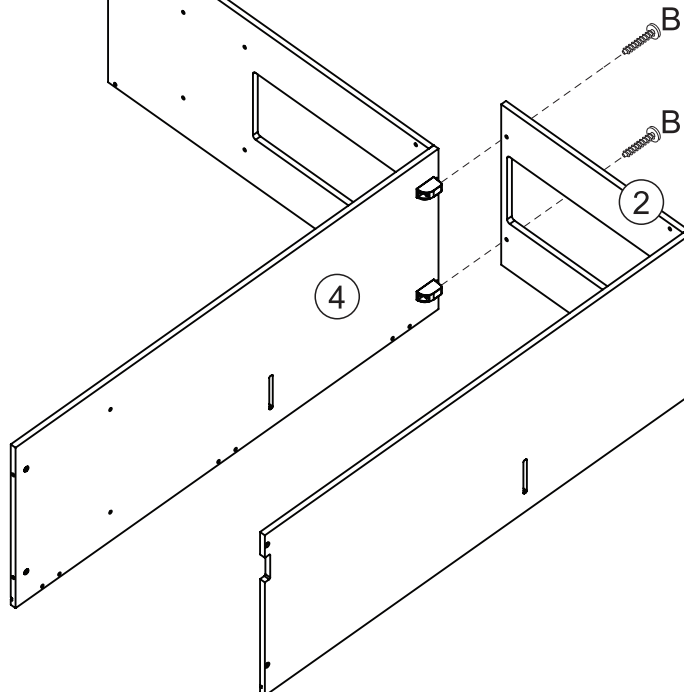
3



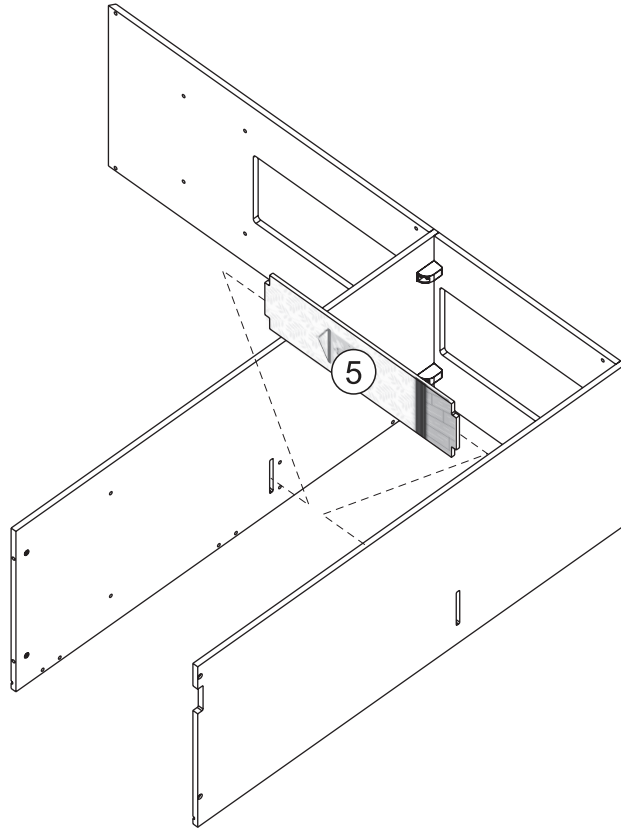
Note the orientation of the grooves.  
Prenez note de l'orientation des entailles.  
Tenga en cuenta la orientación de los surcos.  
Beachten Sie die Ausrichtung der Nuten.  
Prestare attenzione all'orientamento delle scanalature.



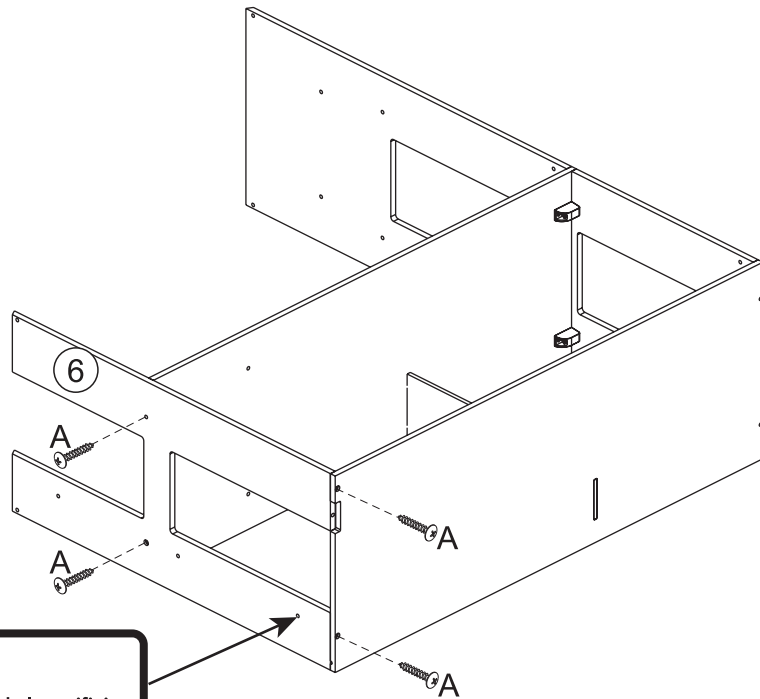
4



5



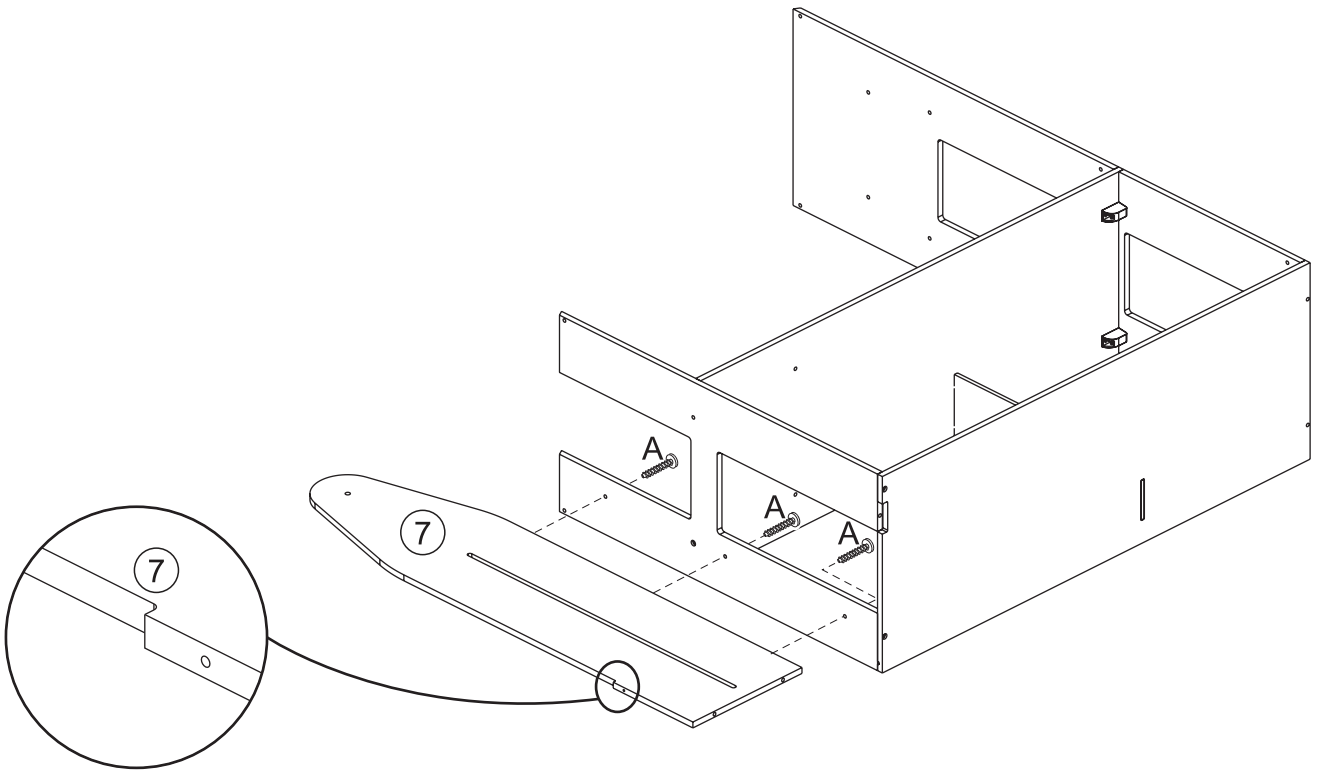
6



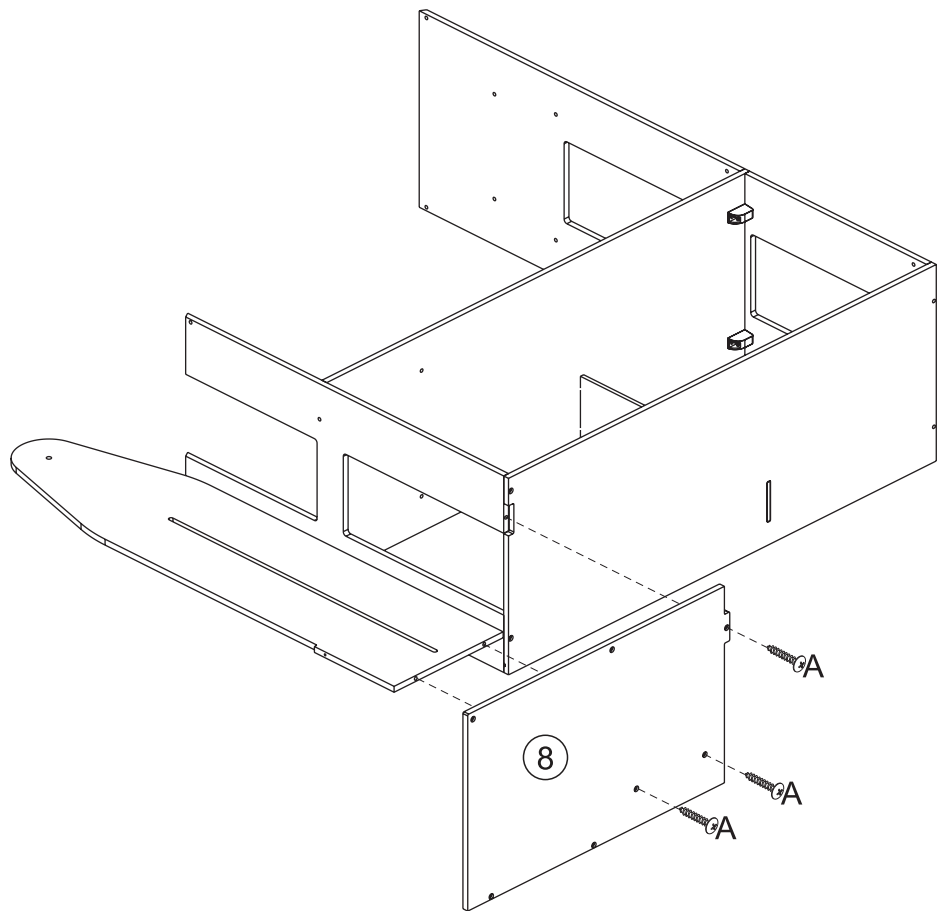
Note Hole Orientation  
Notez l'orientation des trous  
Tenga en cuenta la orientación de los orificios  
Lochausrichtung beachten  
Annotare l'orientamento del foro



7



8

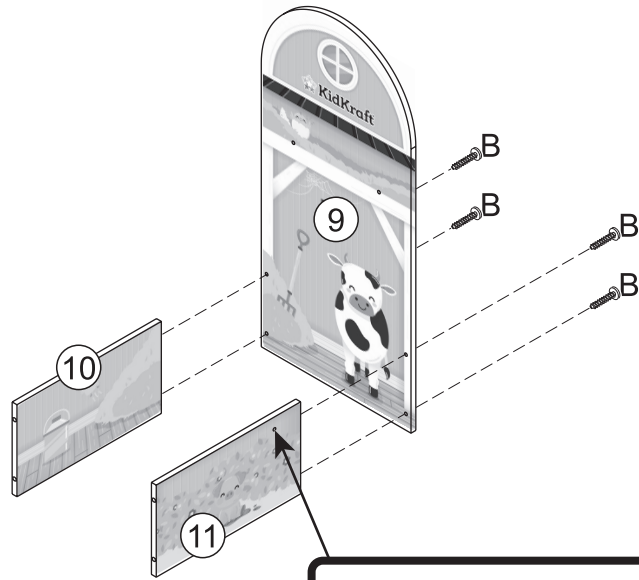


europcustomerservice@kidkraft.com  
+31 20 305 8620  
M-F from 09:00 to 17:30 (GMT+1)

parts.kidkraft.eu



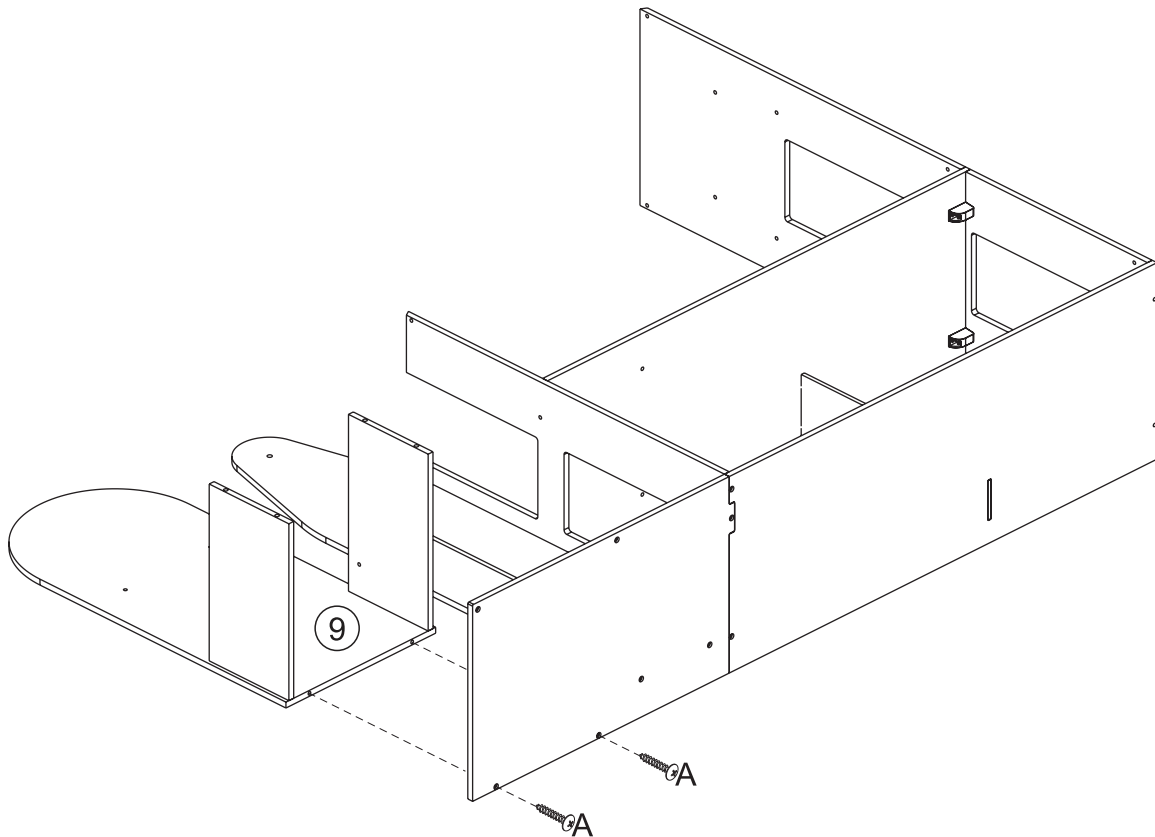
9



Note Hole Orientation  
 Notez l'orientation des trous  
 Tenga en cuenta la orientación de los orificios  
 Lochausrichtung beachten  
 Annotare l'orientamento del foro



10



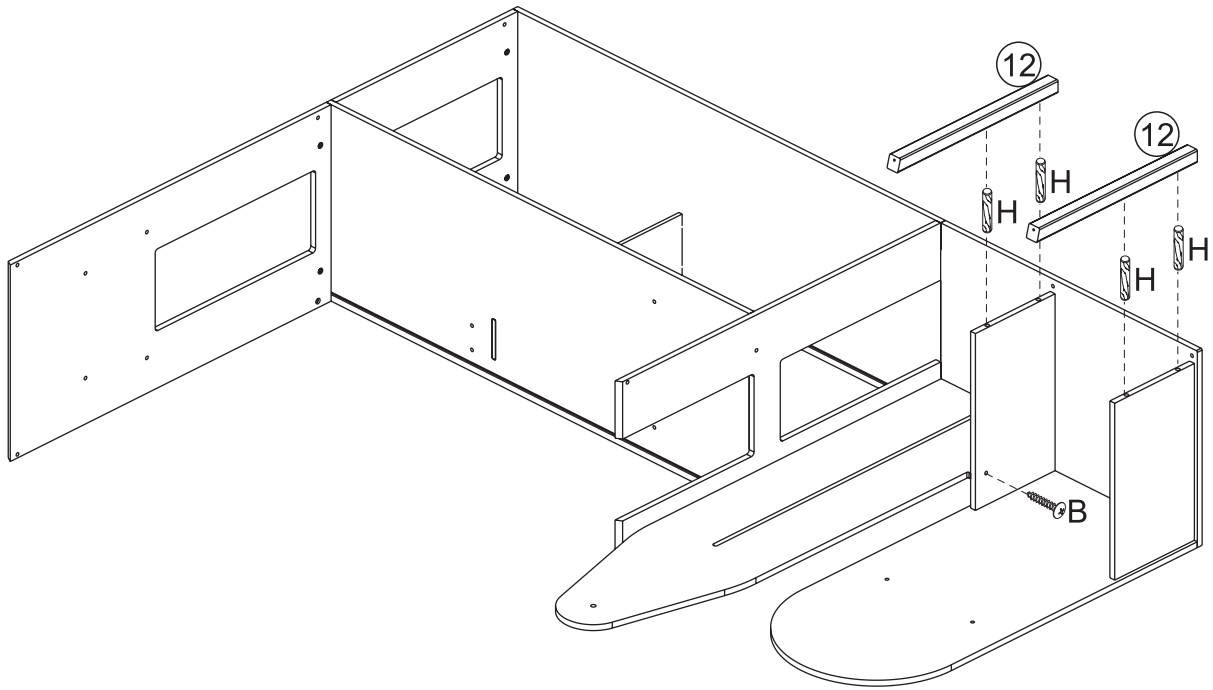
**KidKraft**  
 MADE FOR MAKE BELIEVE™

parts.kidkraft.com

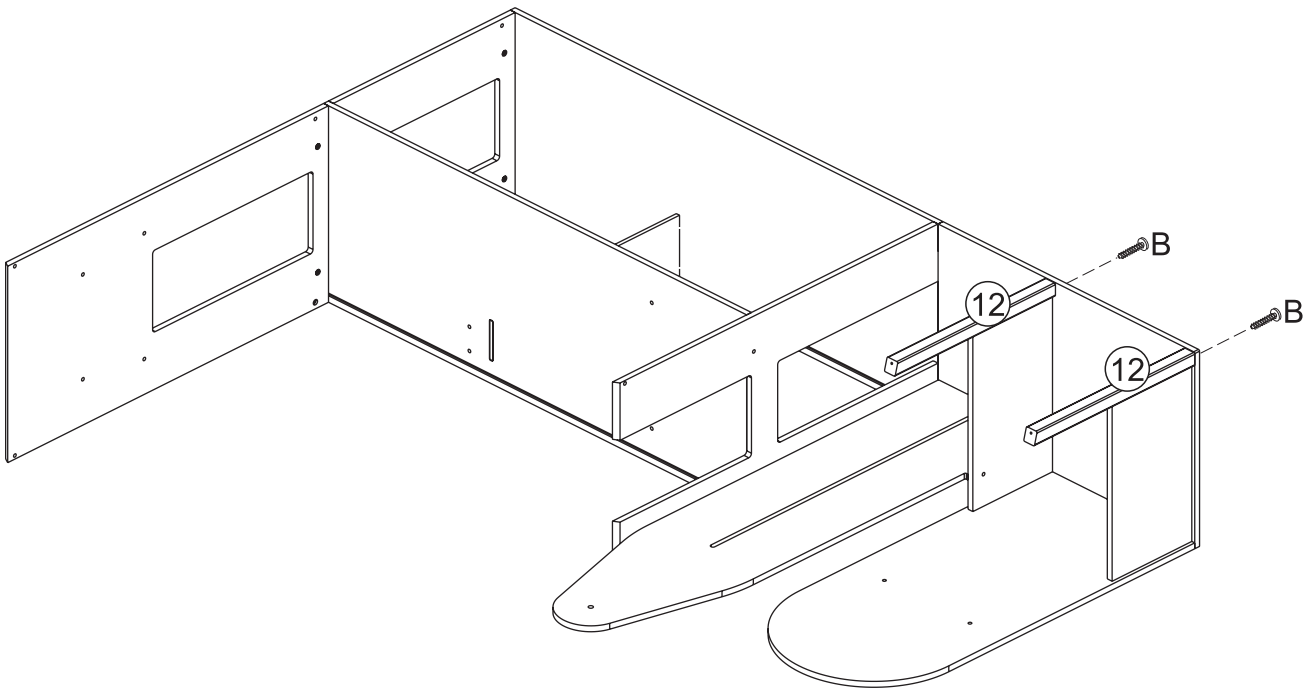
customerservice@kidkraft.com  
 1.800.933.0771  
 972.385.0100



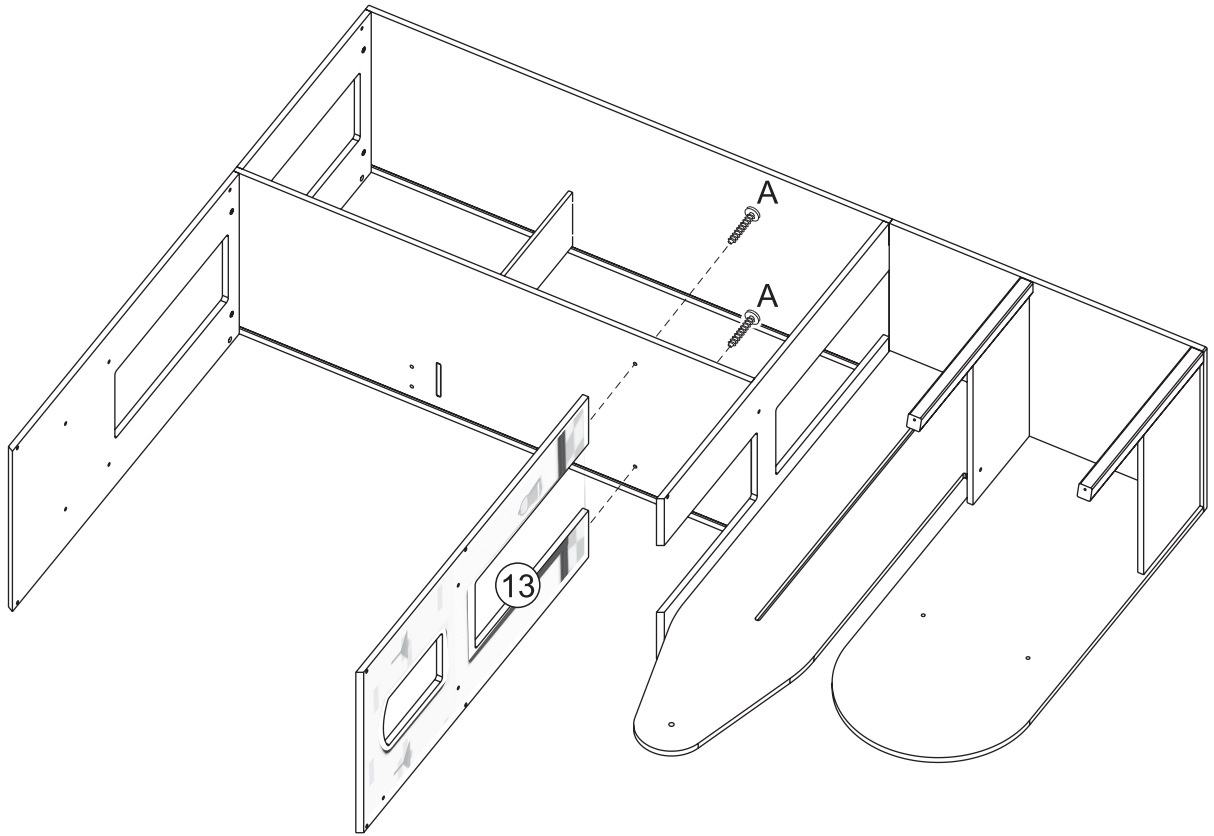
11



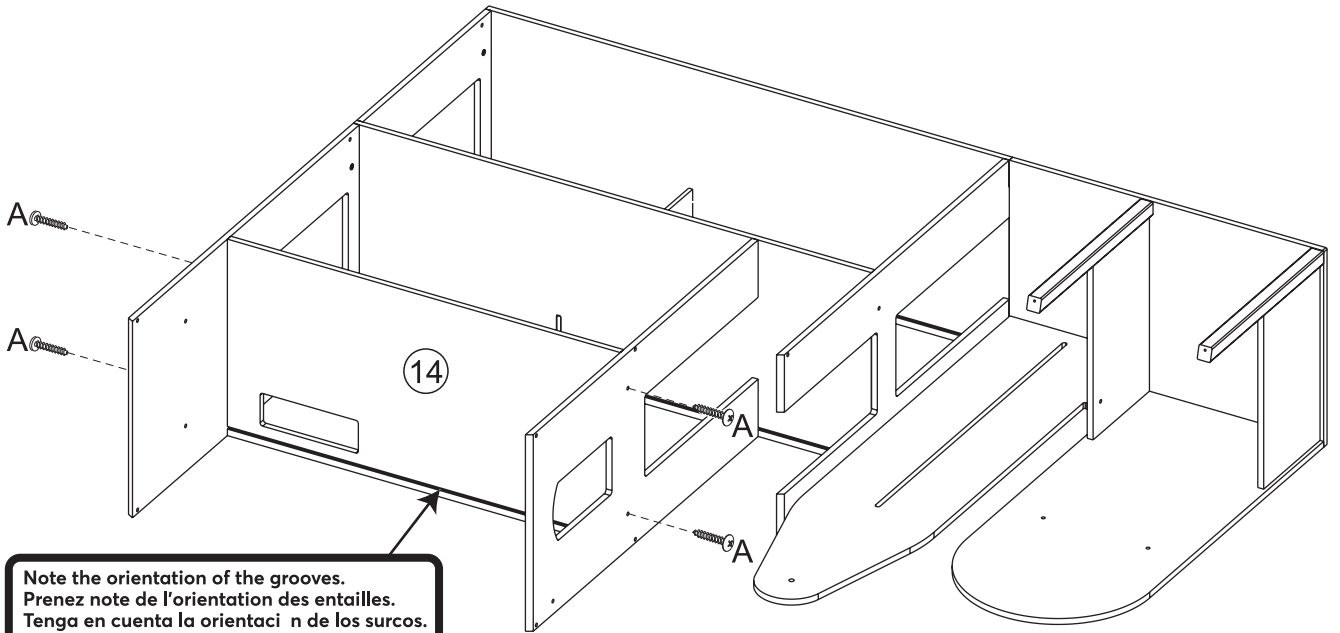
12



13



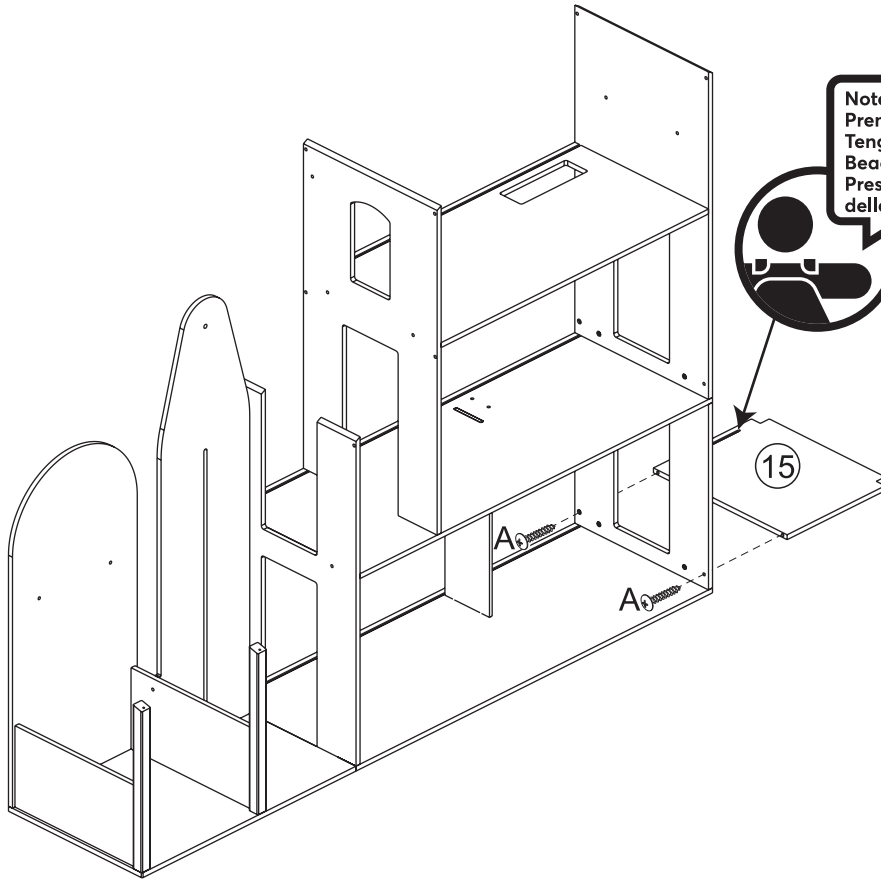
14



Note the orientation of the grooves.  
 Prenez note de l'orientation des entailles.  
 Tenga en cuenta la orientación de los surcos.  
 Beachten Sie die Ausrichtung der Nuten.  
 Prestare attenzione all'orientamento delle scanalature.



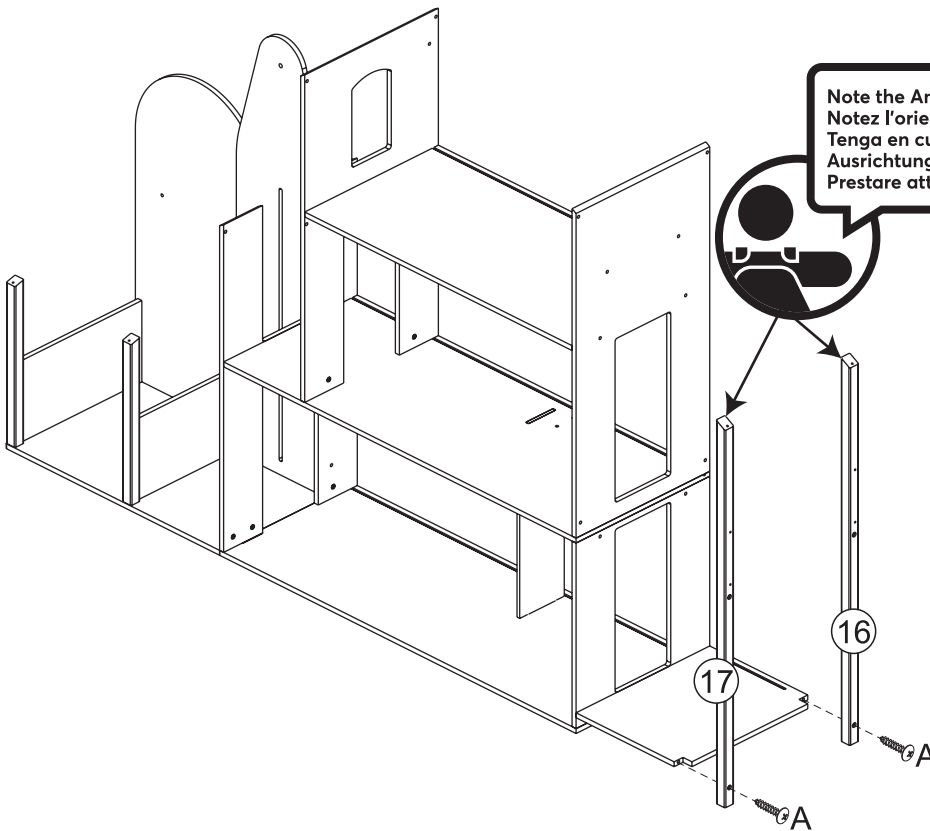
15



Note the orientation of the grooves.  
Prenez note de l'orientation des entailles.  
Tenga en cuenta la orientación de los surcos.  
Beachten Sie die Ausrichtung der Nuten.  
Prestare attenzione all'orientamento delle scanalature.



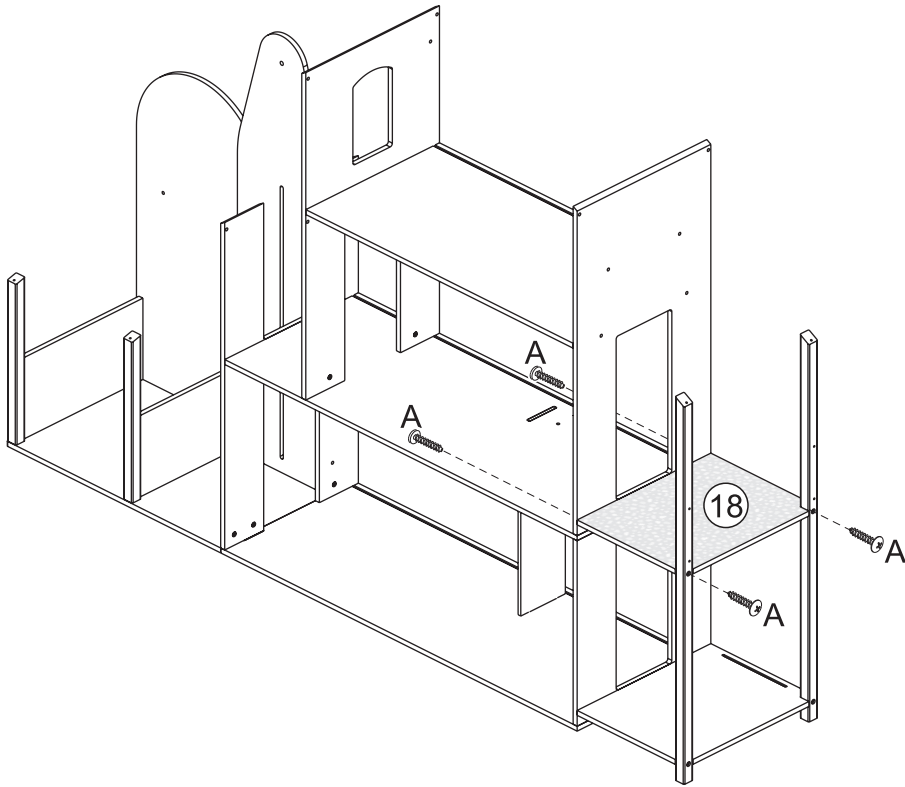
16



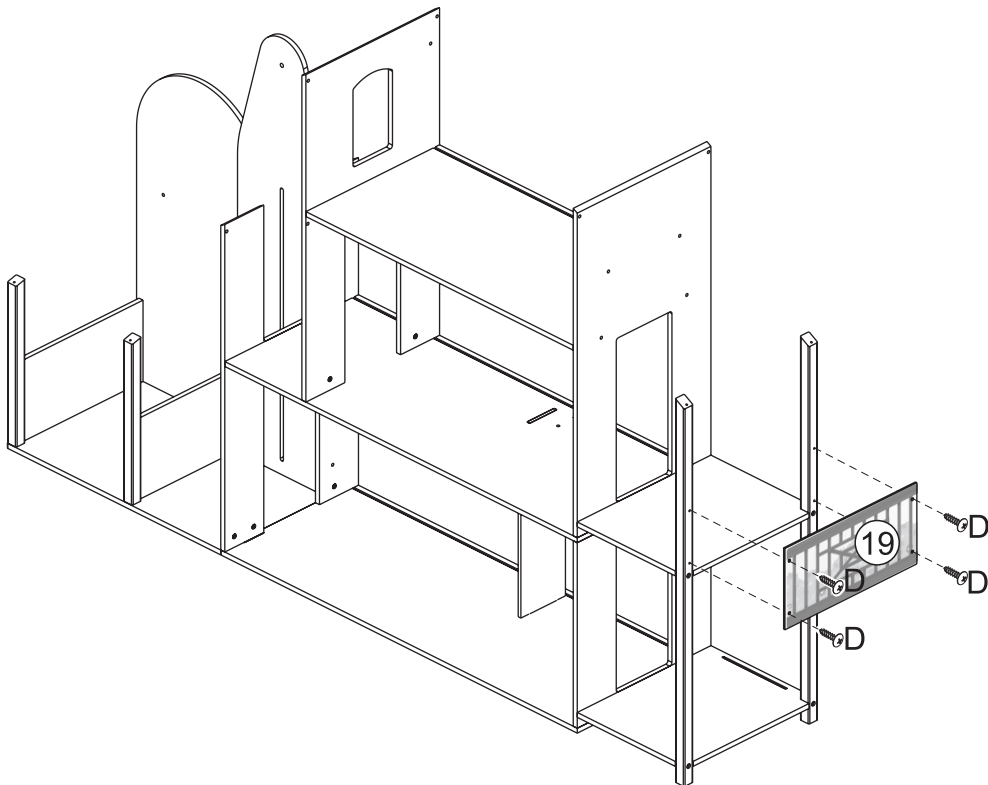
Note the Angle Orientation.  
Notez l'orientation de l'angle.  
Tenga en cuenta la orientación del ángulo.  
Ausrichtung der Winkel beachten.  
Prestare attenzione all'orientamento dell'angolo.



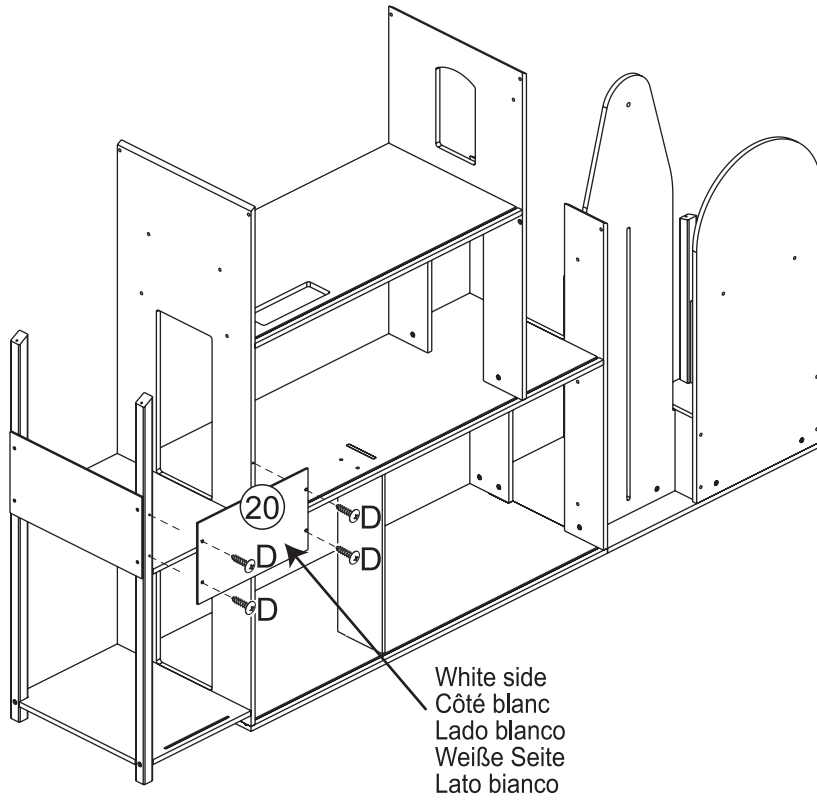
17



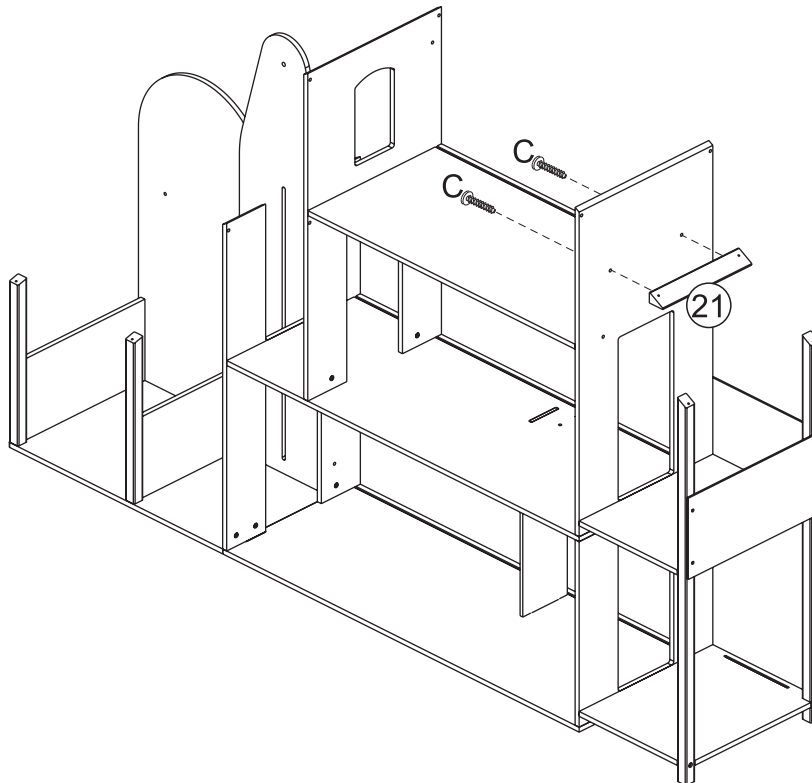
18



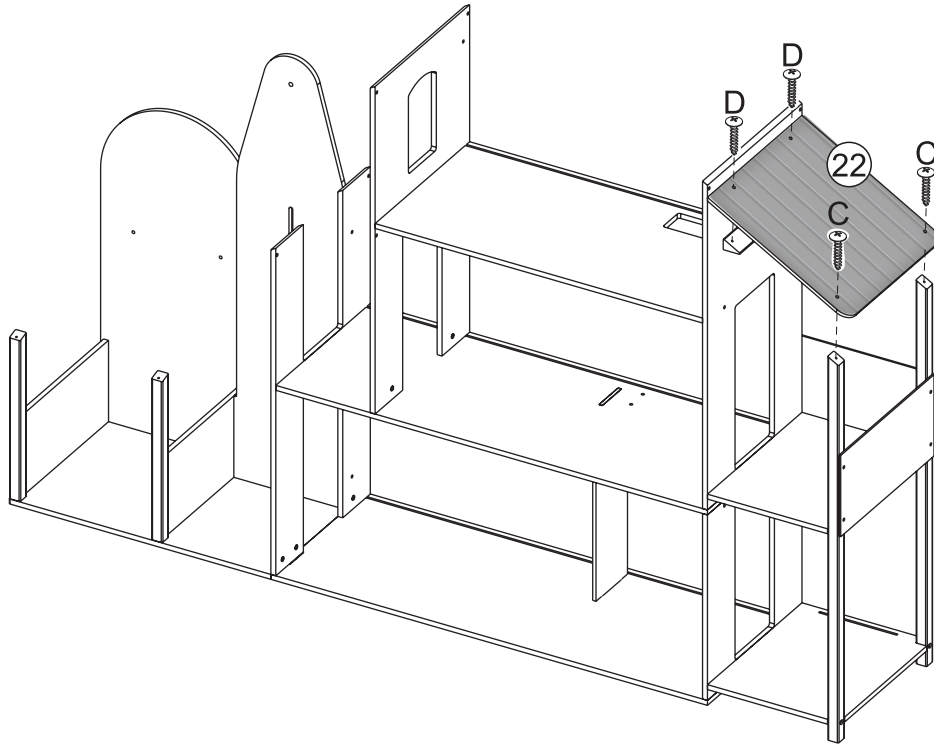
19



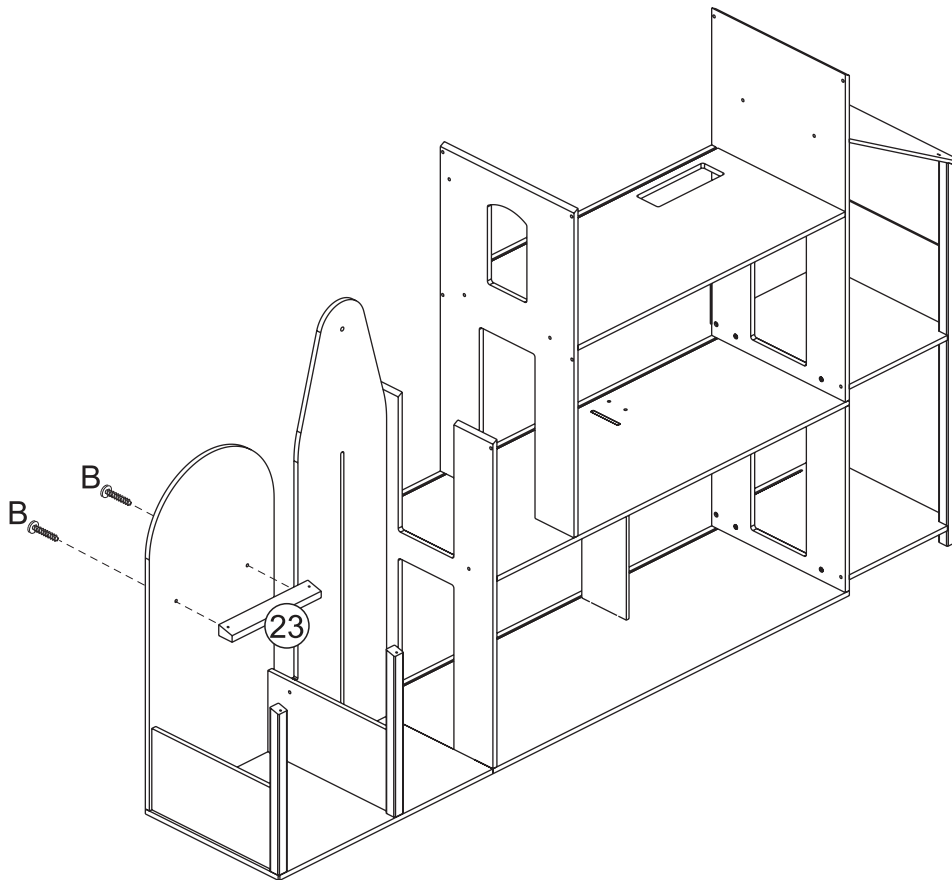
20



21

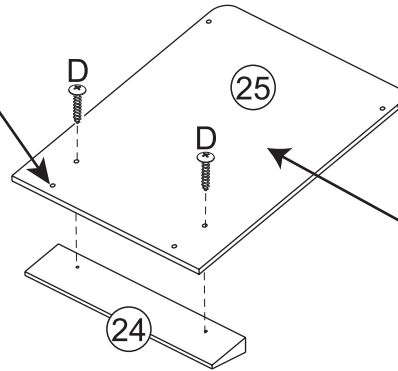


22



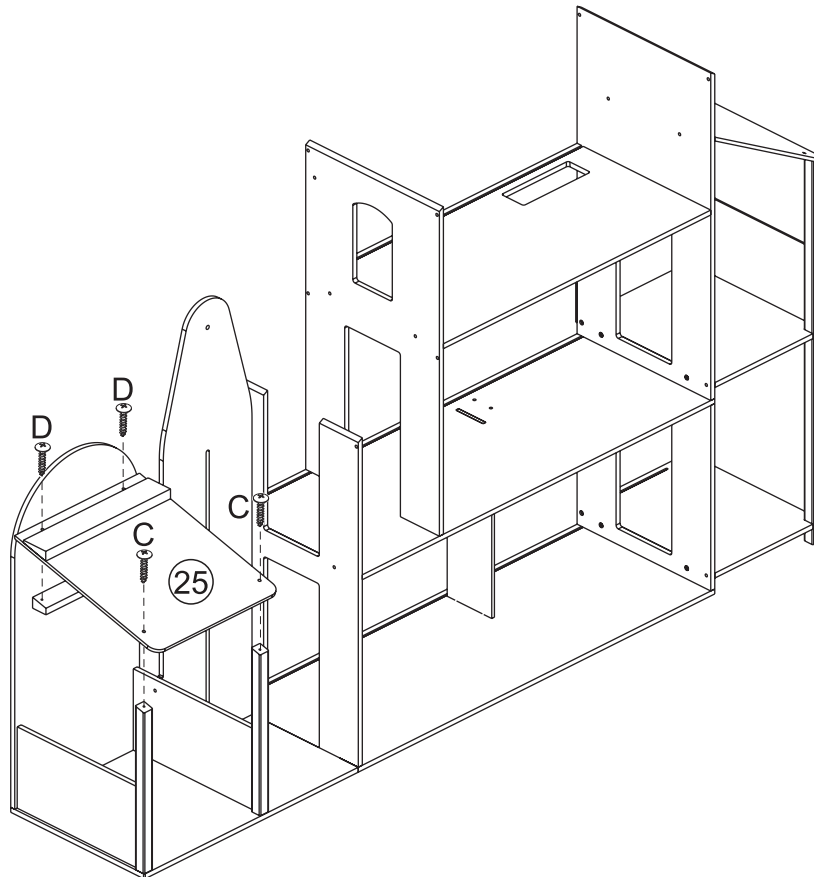
23

Note Hole Orientation  
Notez l'orientation des trous  
Tenga en cuenta la orientación de los orificios  
Lochausrichtung beachten  
Annotare l'orientamento del foro



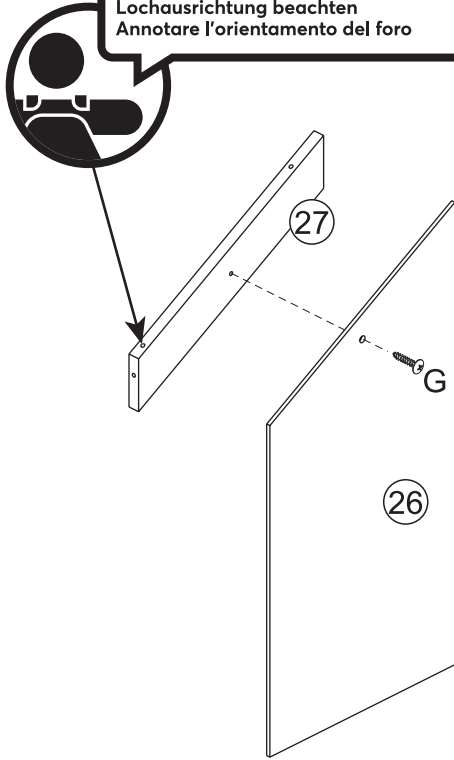
White side  
Côté blanc  
Lado blanco  
Weiße Seite  
Lato bianco

24

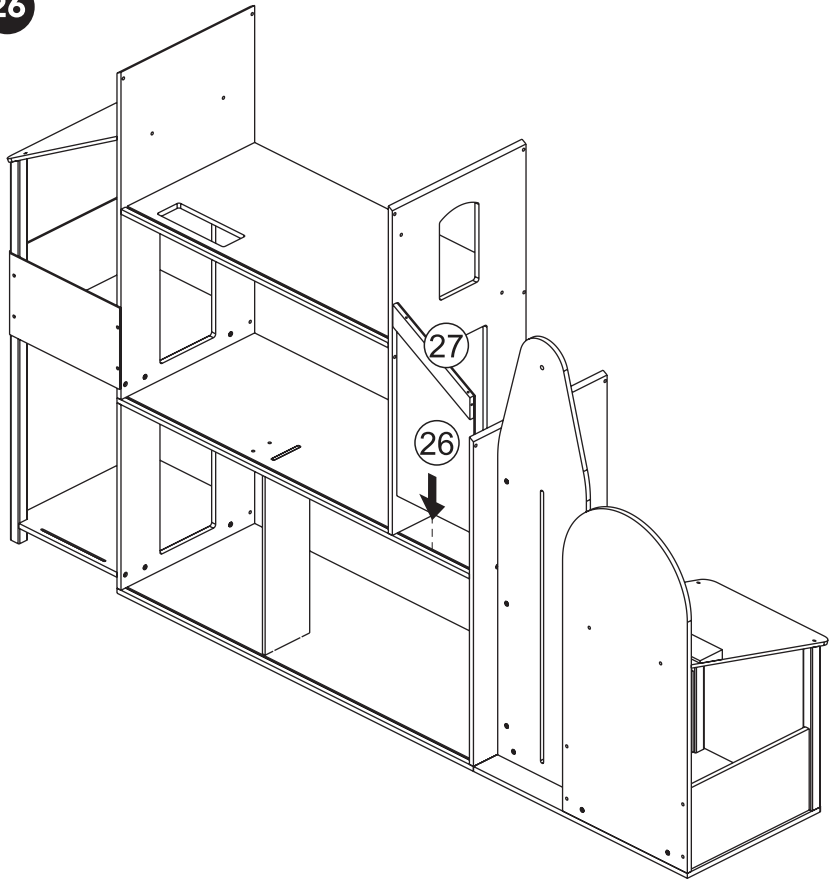


25

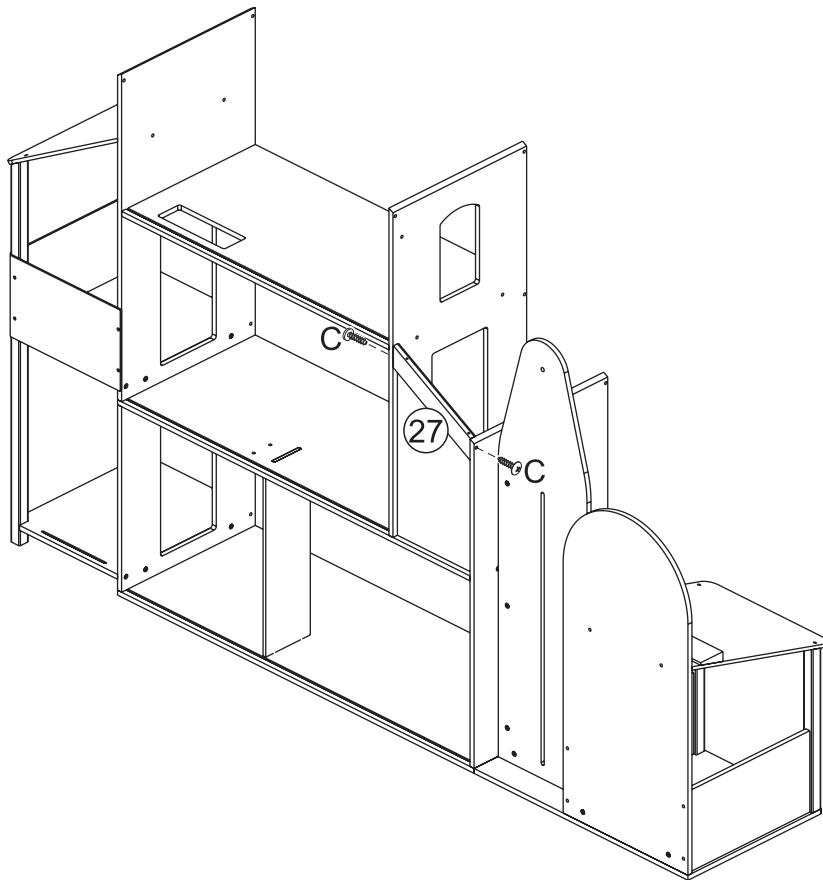
Note Hole Orientation  
Notez l'orientation des trous  
Tenga en cuenta la orientación de los orificios  
Lochausrichtung beachten  
Annotare l'orientamento del foro



26



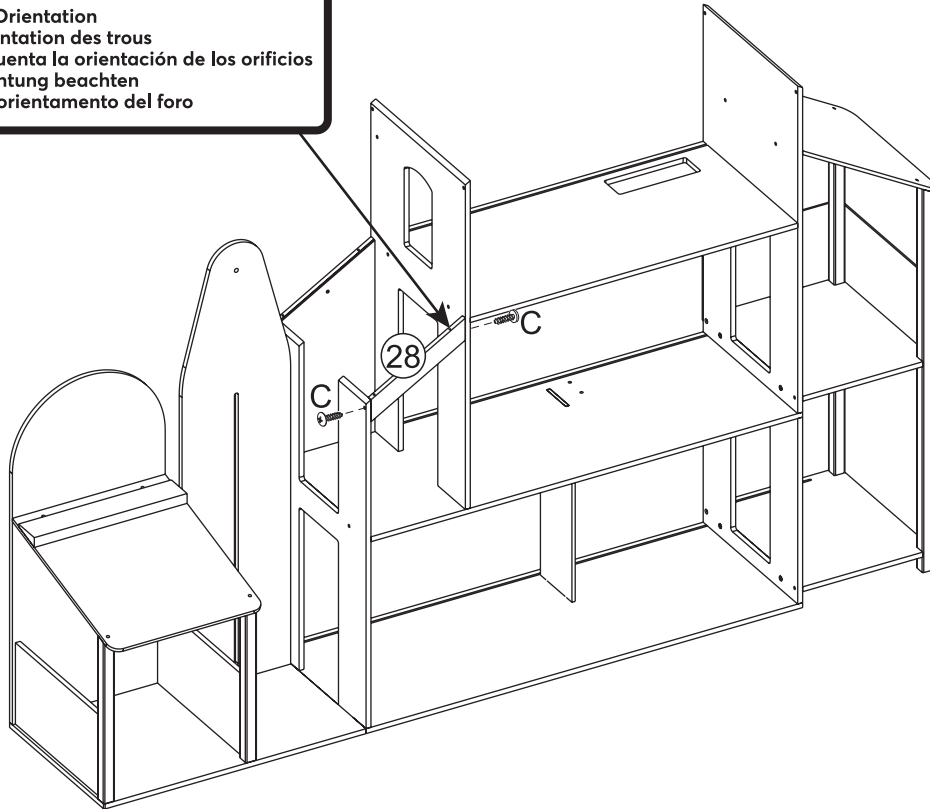
27



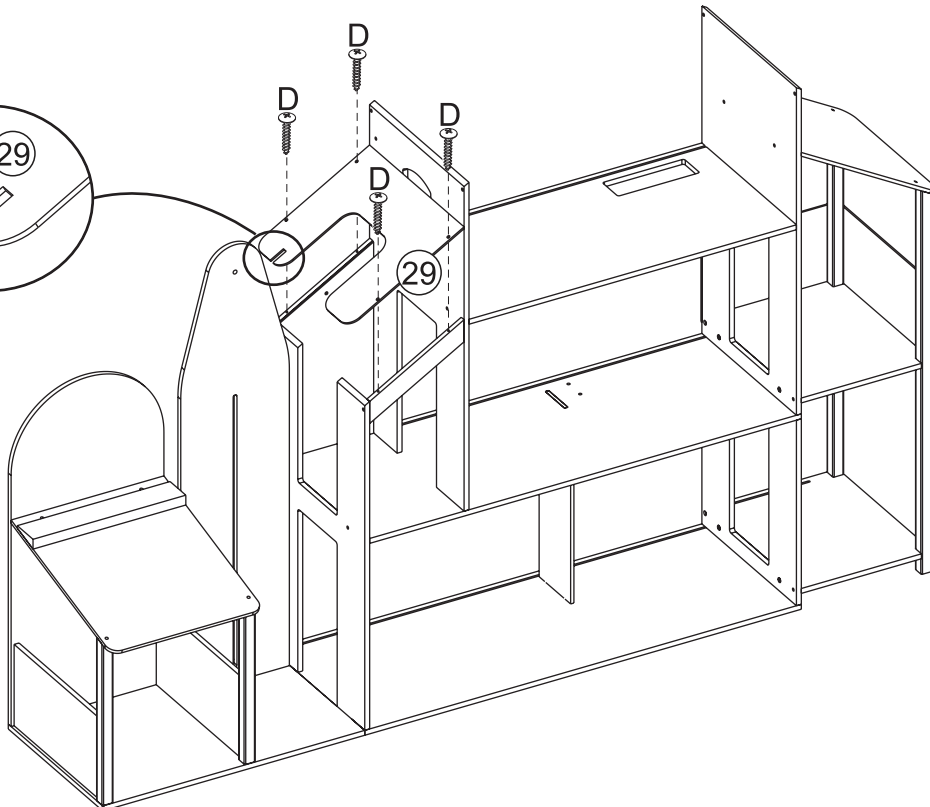
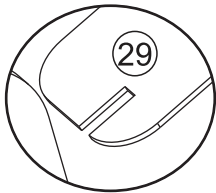


28

Note Hole Orientation  
Notez l'orientation des trous  
Tenga en cuenta la orientación de los orificios  
Lochausrichtung beachten  
Annotare l'orientamento del foro

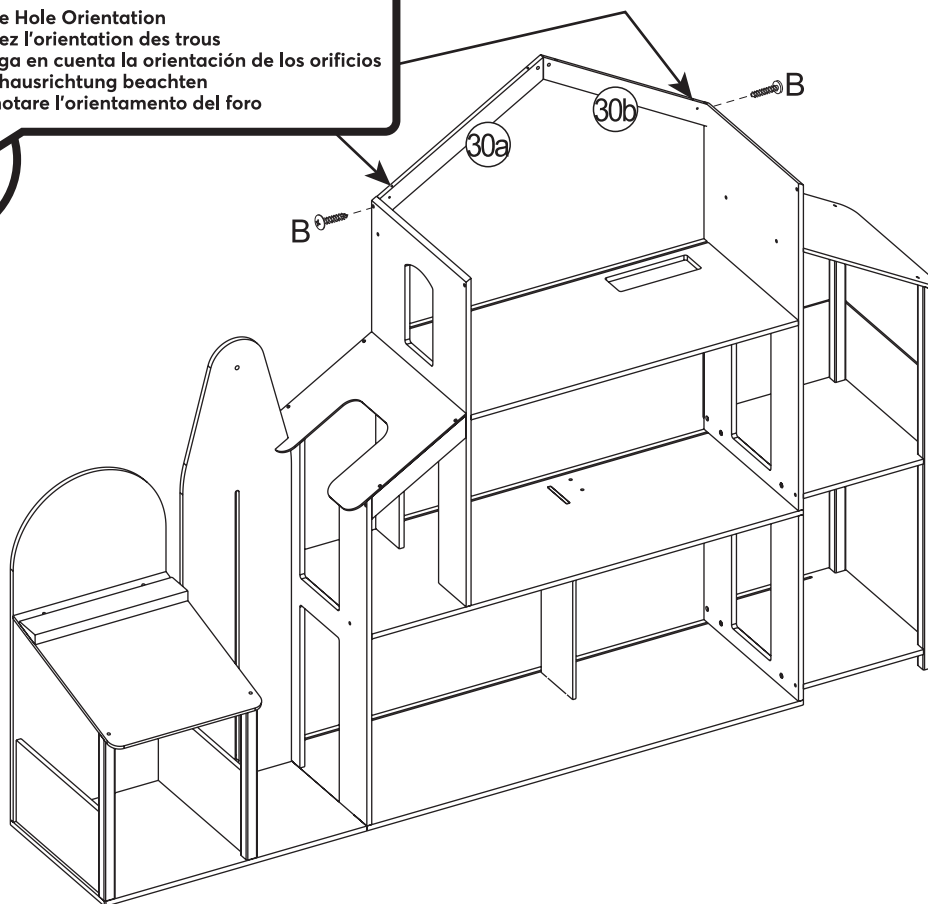


29

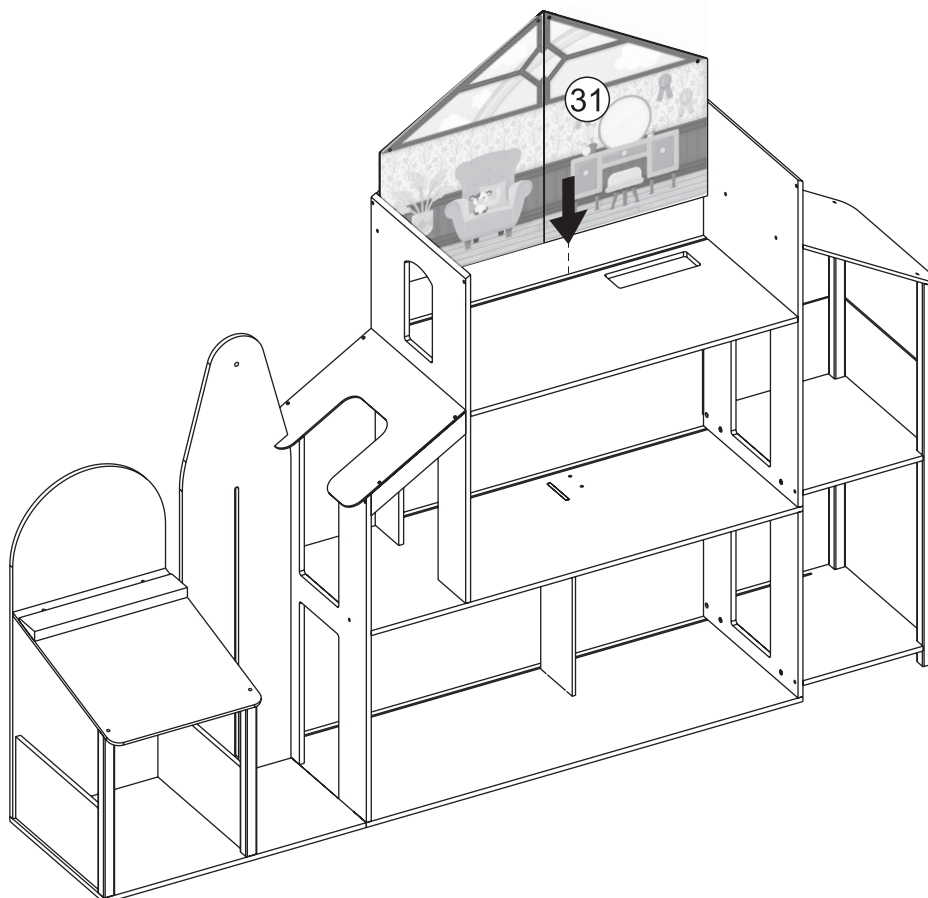


30

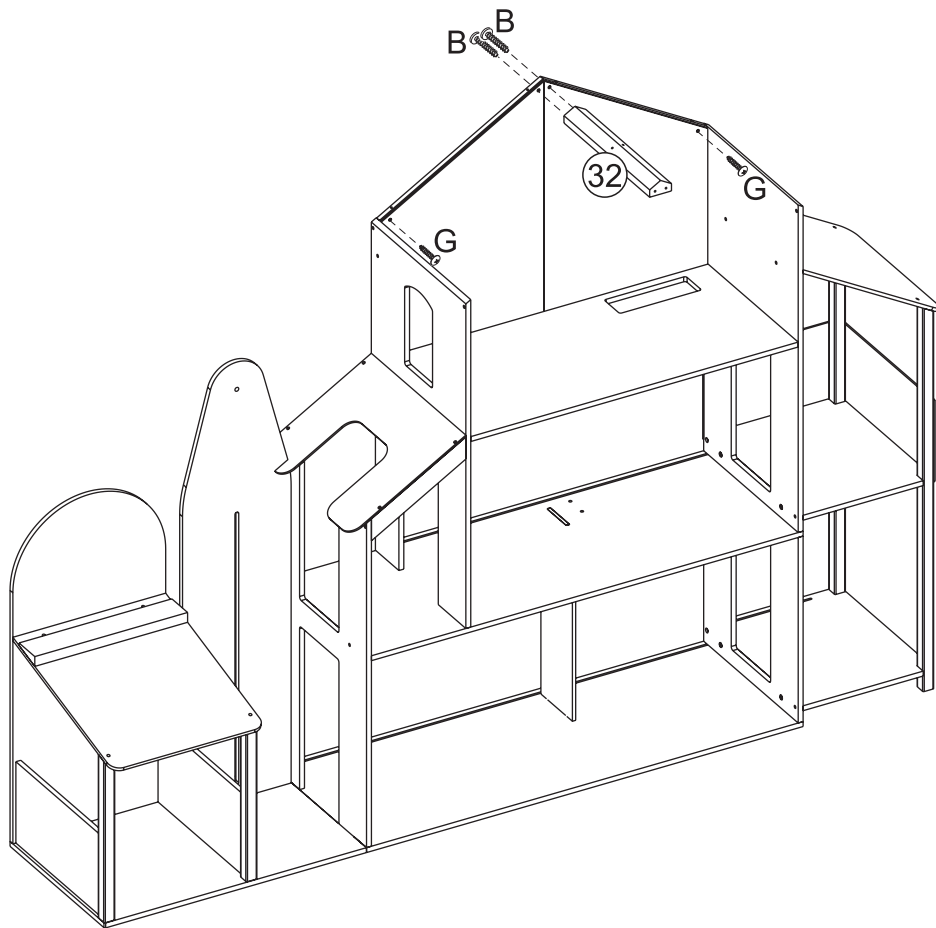
Note Hole Orientation  
Notez l'orientation des trous  
Tenga en cuenta la orientación de los orificios  
Lochausrichtung beachten  
Annotare l'orientamento del foro



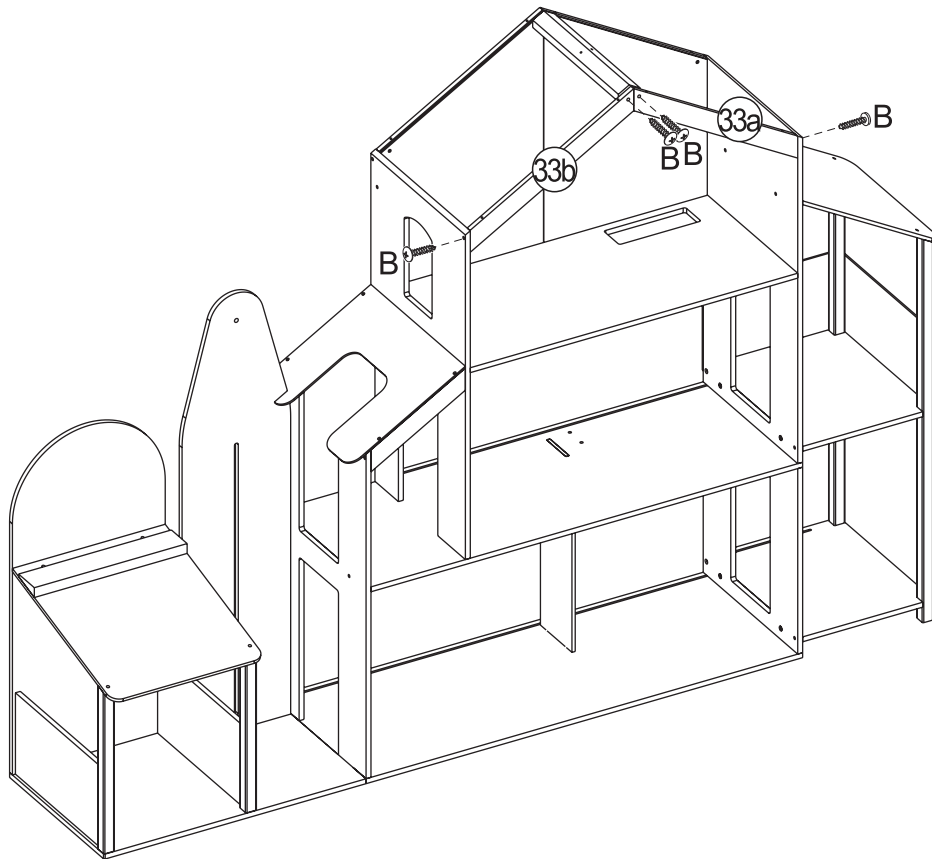
31



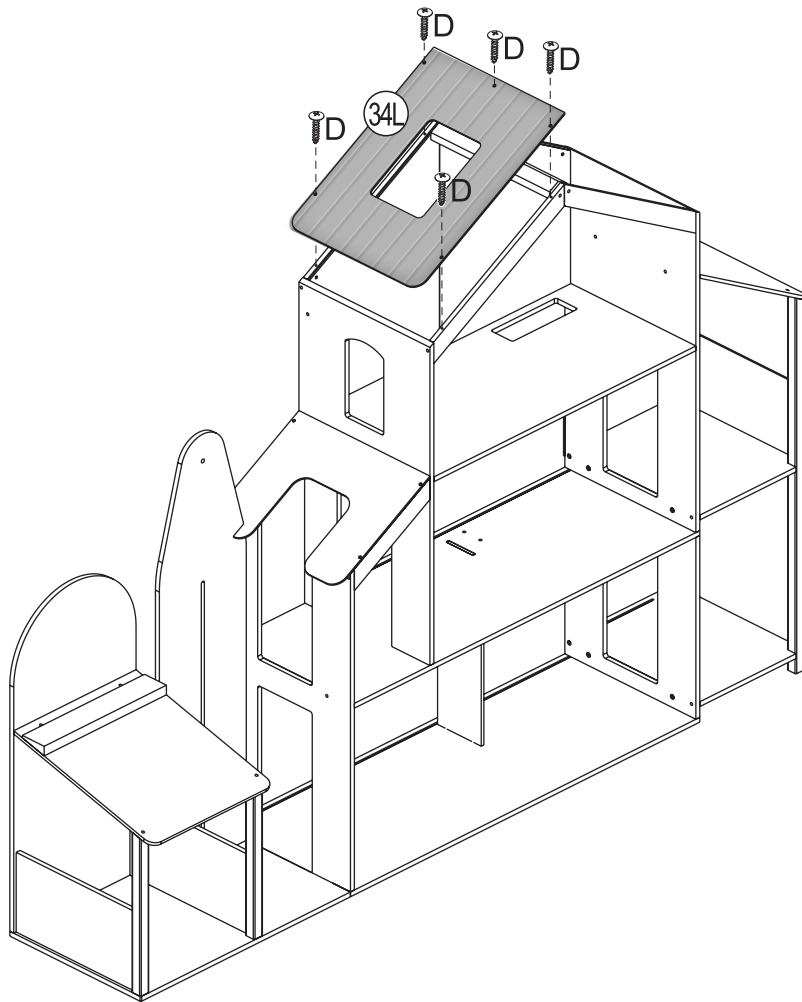
32



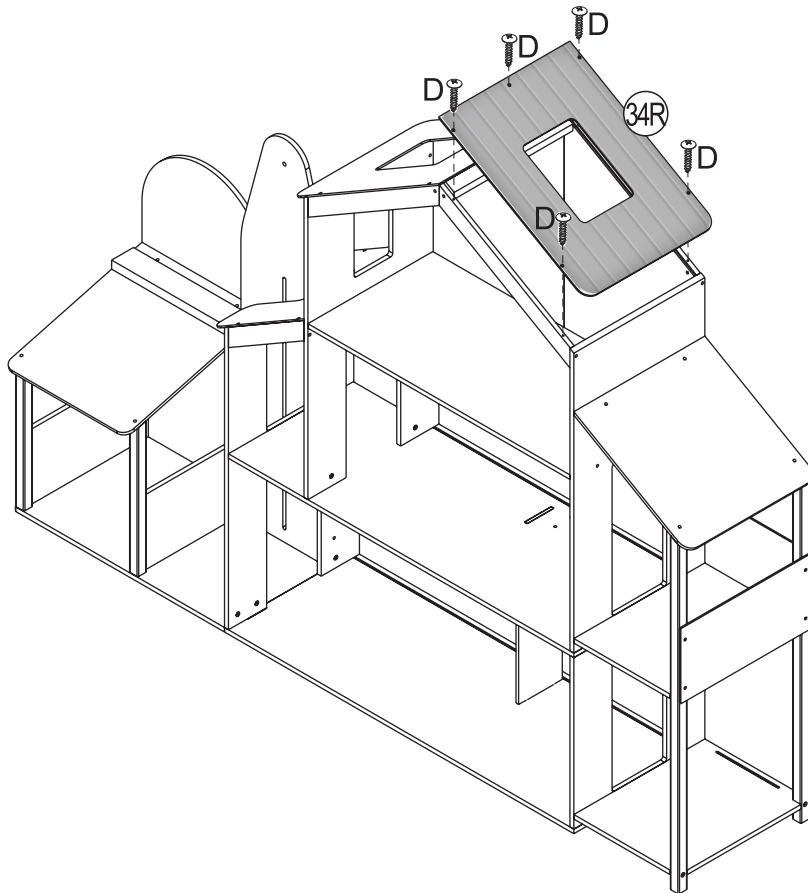
33



34



35



**KidKraft**  
MADE FOR MAKE BELIEVE™

[parts.kidkraft.com](http://parts.kidkraft.com)

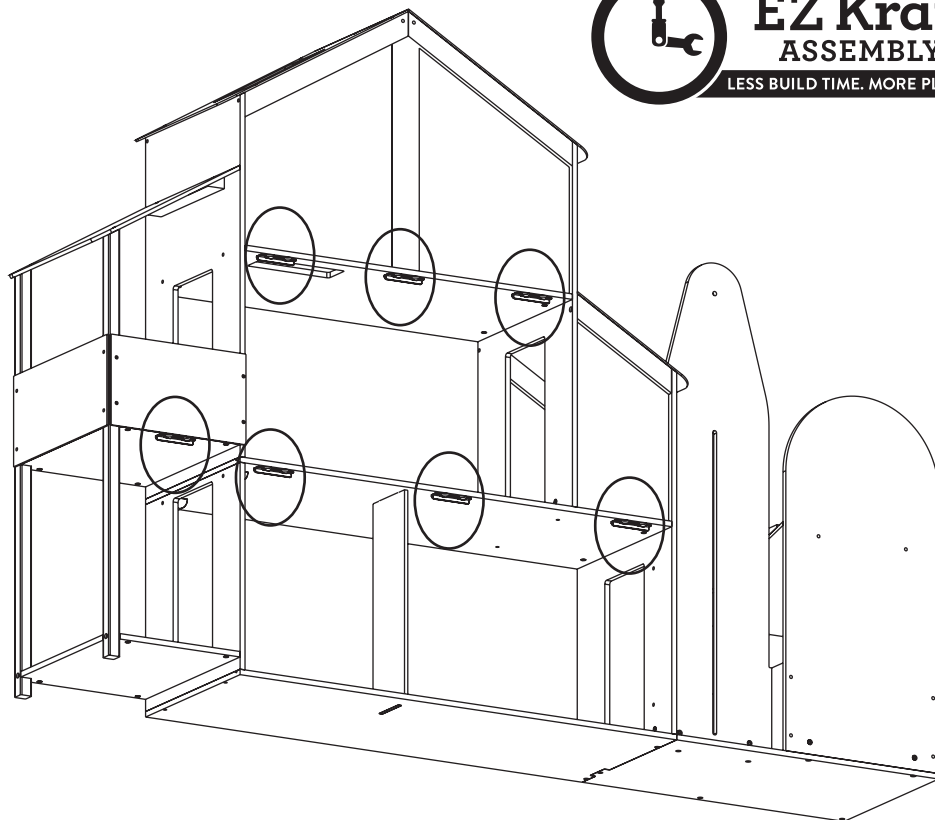
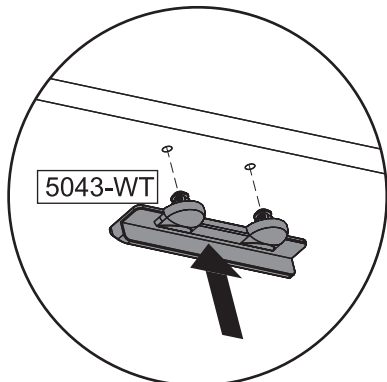
[customerservice@kidkraft.com](mailto:customerservice@kidkraft.com)  
1.800.933.0771  
972.385.0100

36



**EZ Kraft**  
**ASSEMBLY™**

LESS BUILD TIME. MORE PLAY TIME.

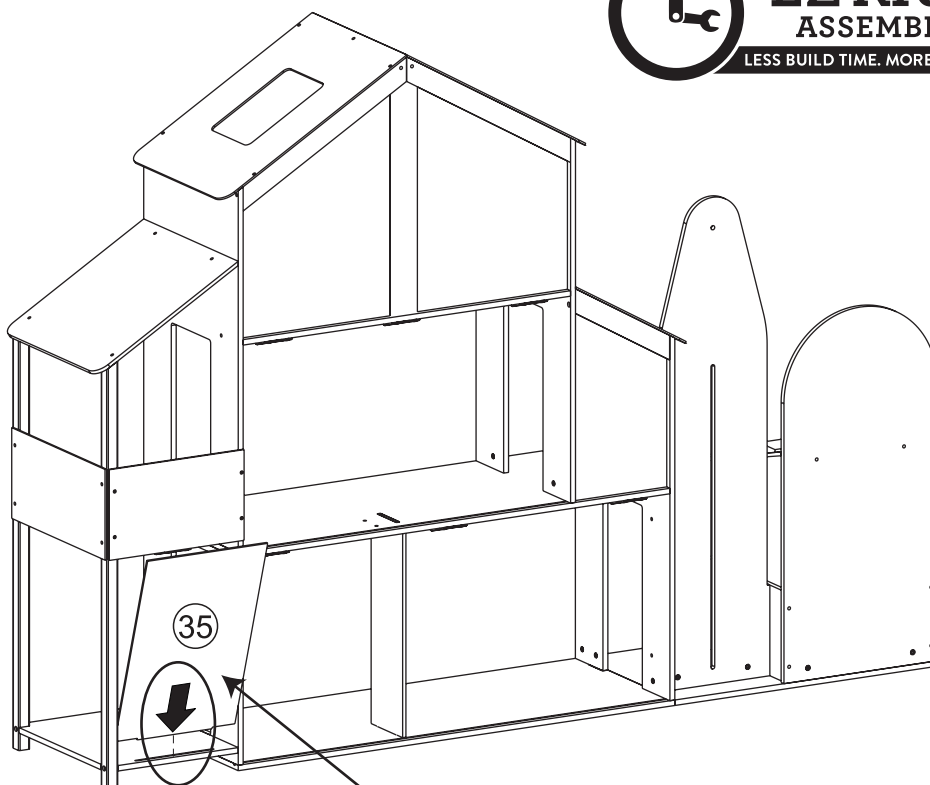
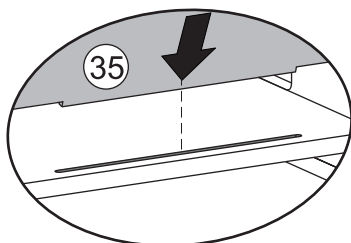


37



**EZ Kraft**  
**ASSEMBLY™**

LESS BUILD TIME. MORE PLAY TIME.



White side / Côté blanc /  
Lado blanco / Weiße Seite / Lato bianco

europcustomerservice@kidkraft.com  
+31 20 305 8620  
M-F from 09:00 to 17:30 (GMT+1)

parts.kidkraft.eu

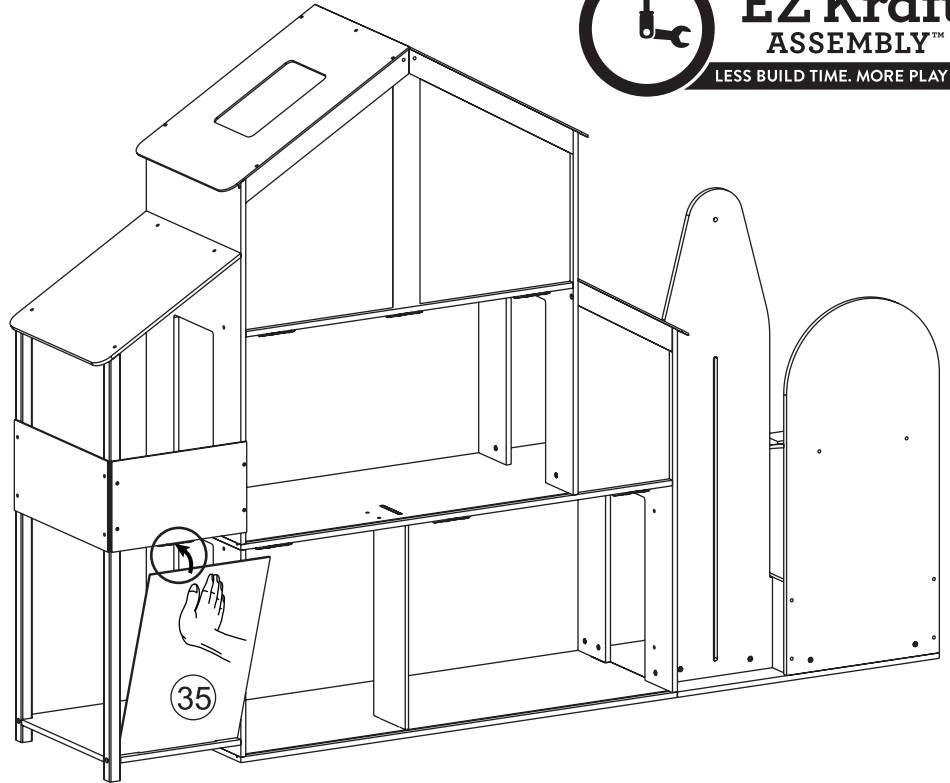
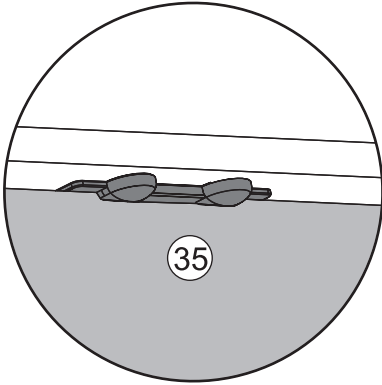


38



**EZ Kraft**  
ASSEMBLY™

LESS BUILD TIME. MORE PLAY TIME.

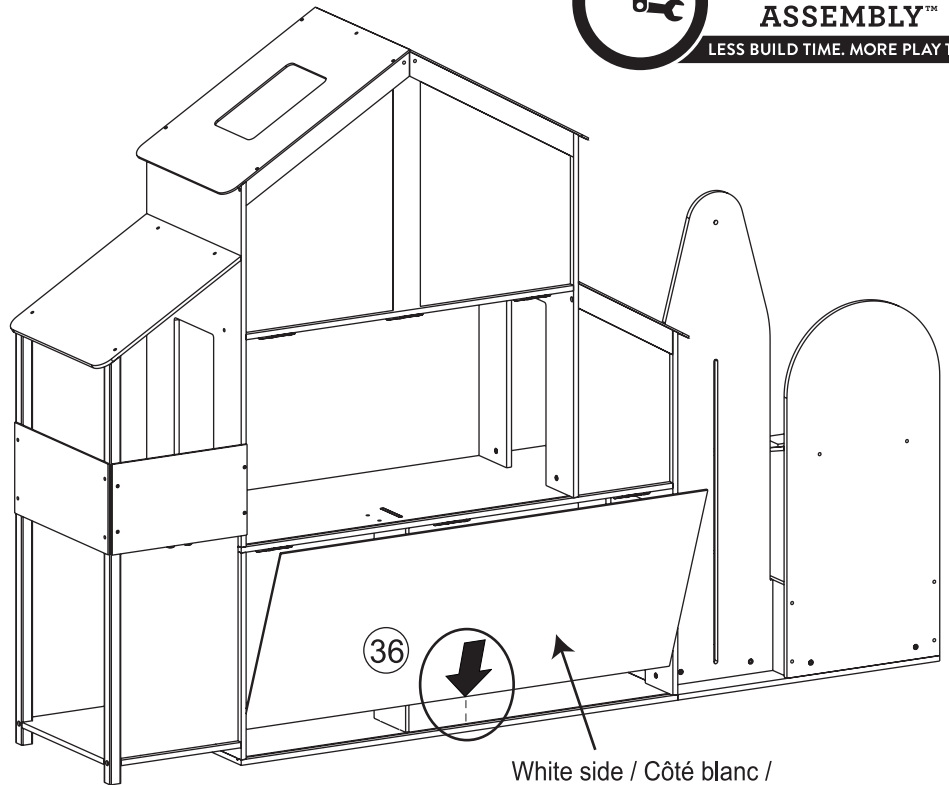
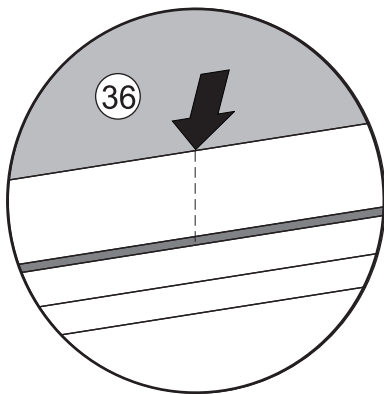


39



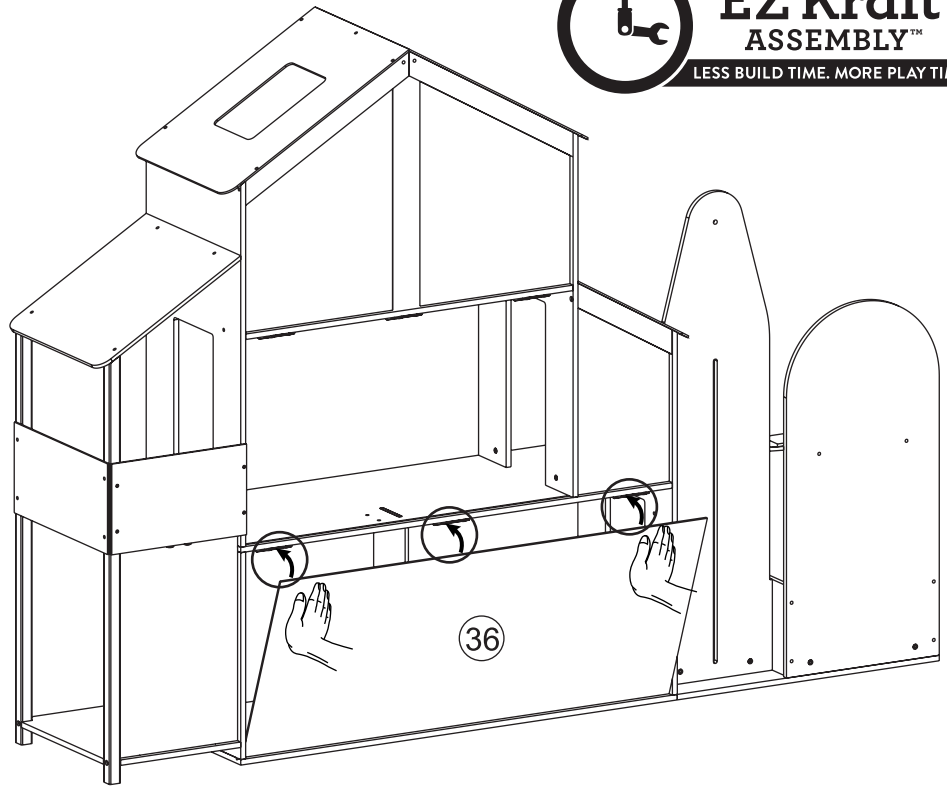
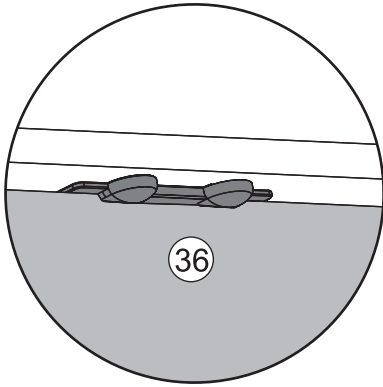
**EZ Kraft**  
ASSEMBLY™

LESS BUILD TIME. MORE PLAY TIME.

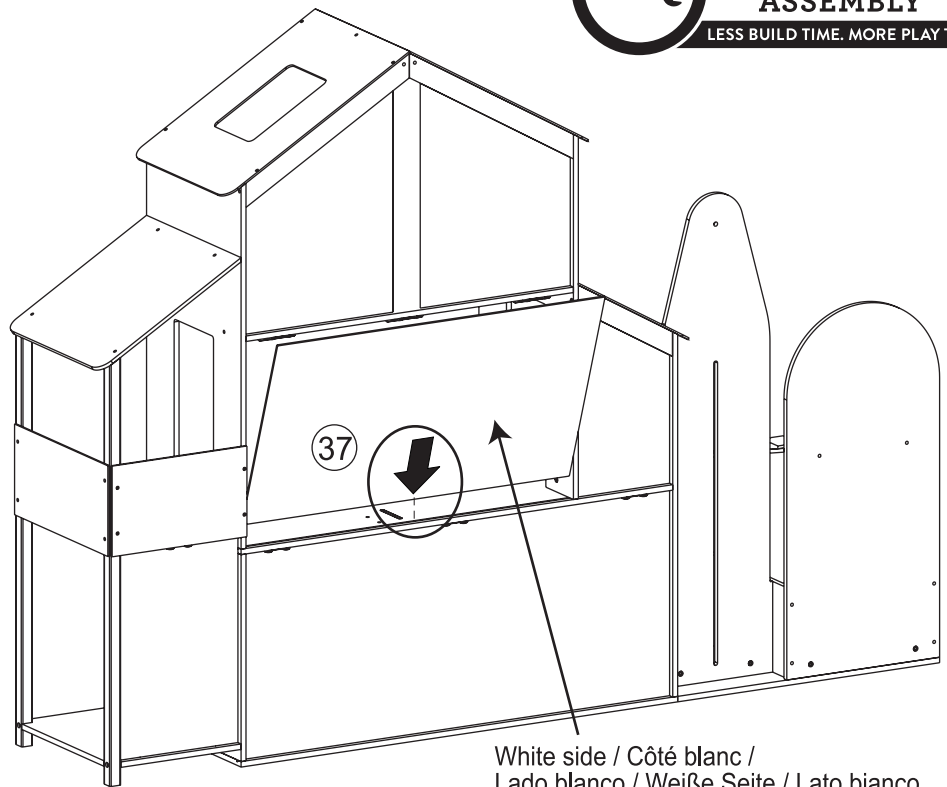
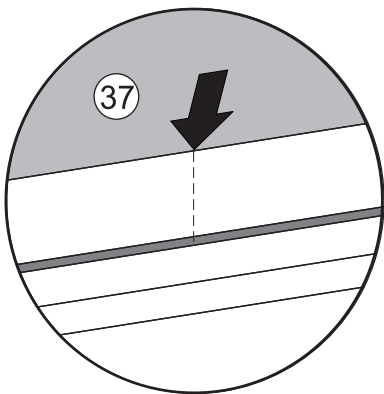


White side / Côté blanc /  
Lado blanco / Weiße Seite / Lato bianco

40



41

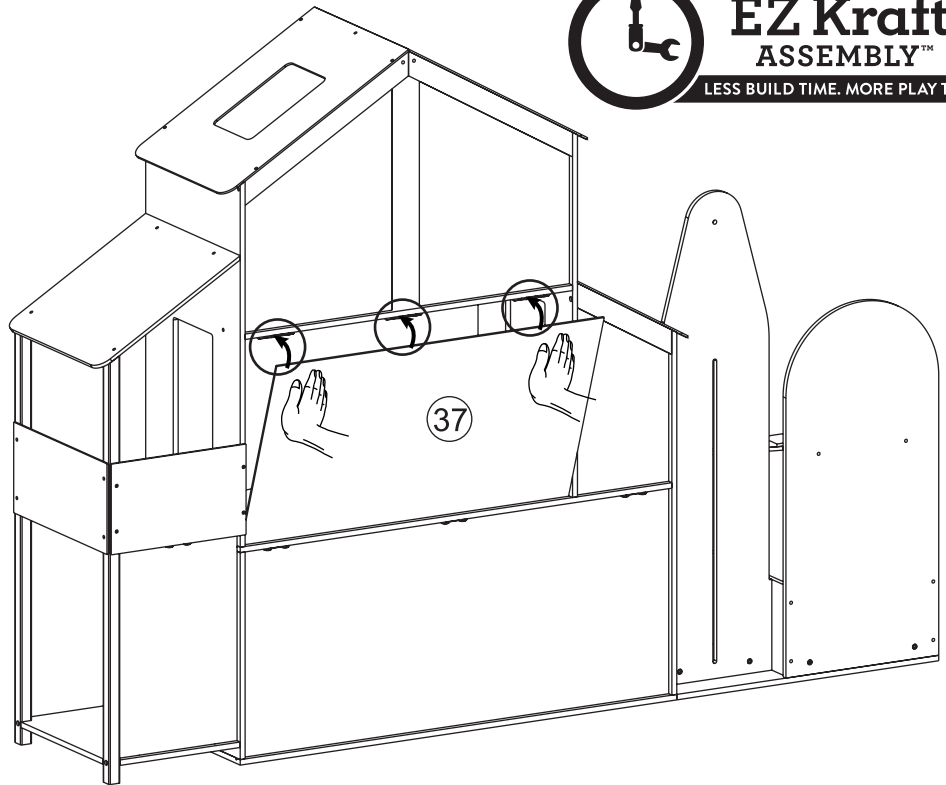
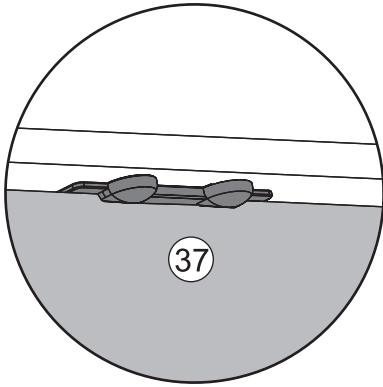


42

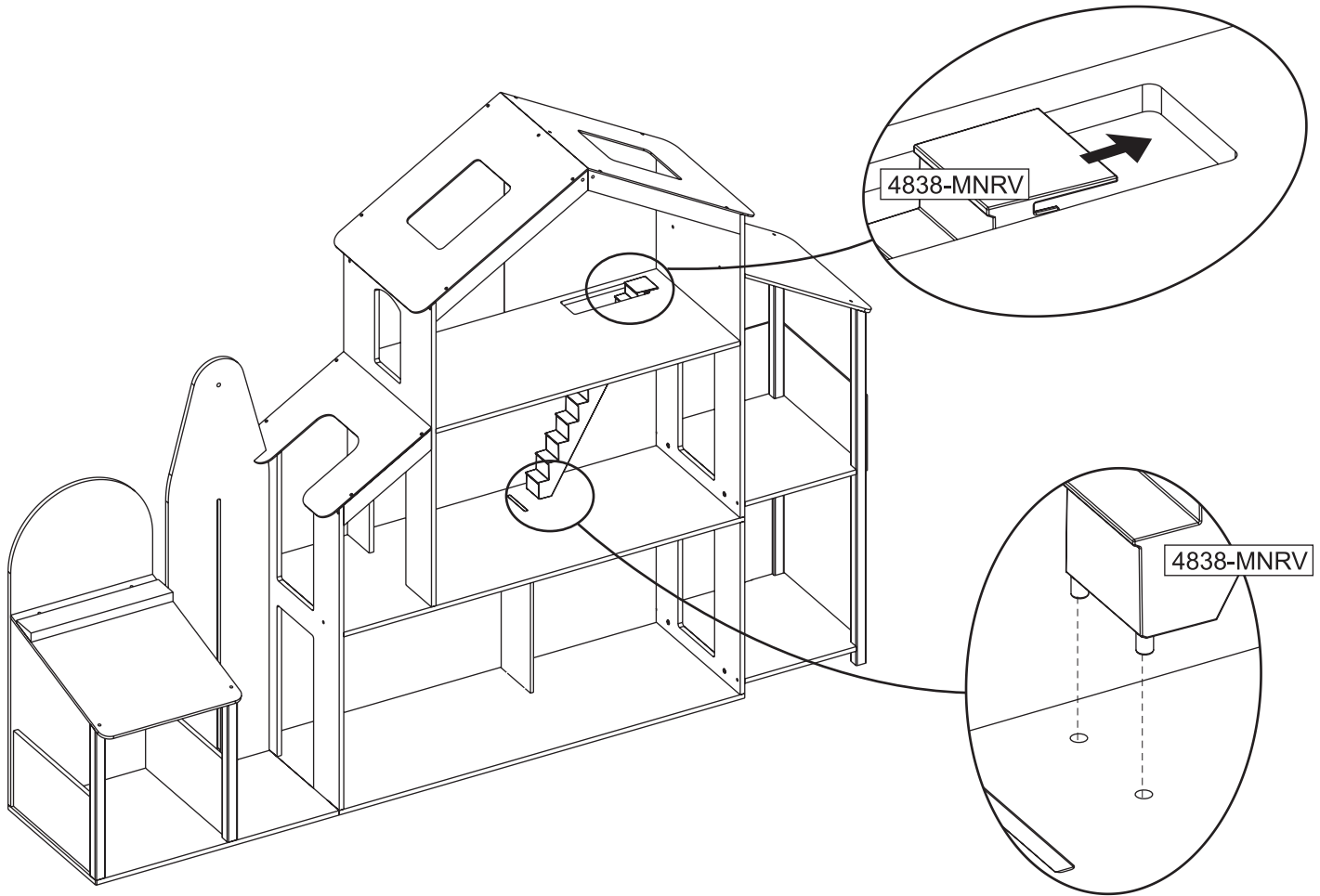


**EZ Kraft**  
ASSEMBLY™

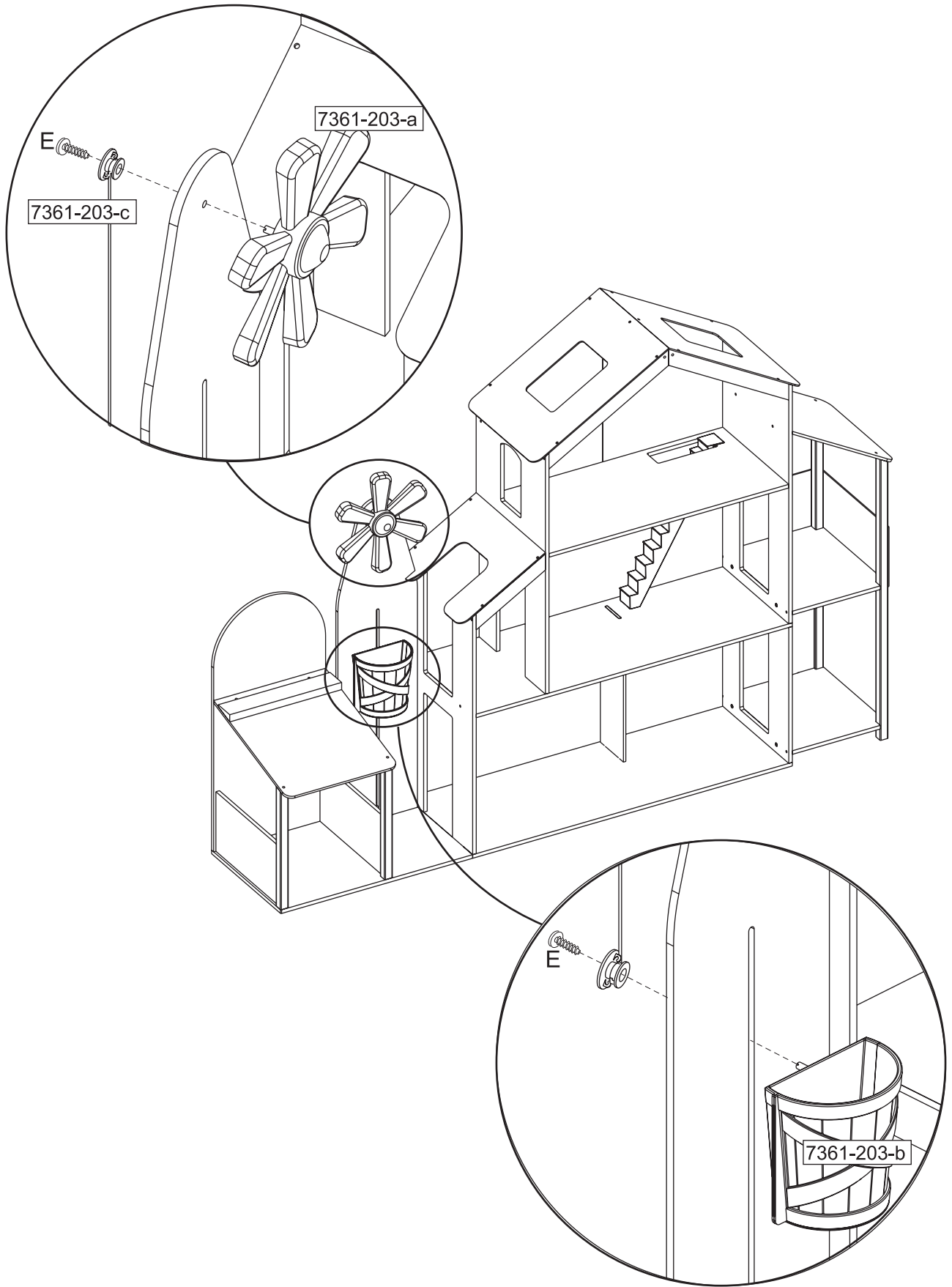
LESS BUILD TIME. MORE PLAY TIME.



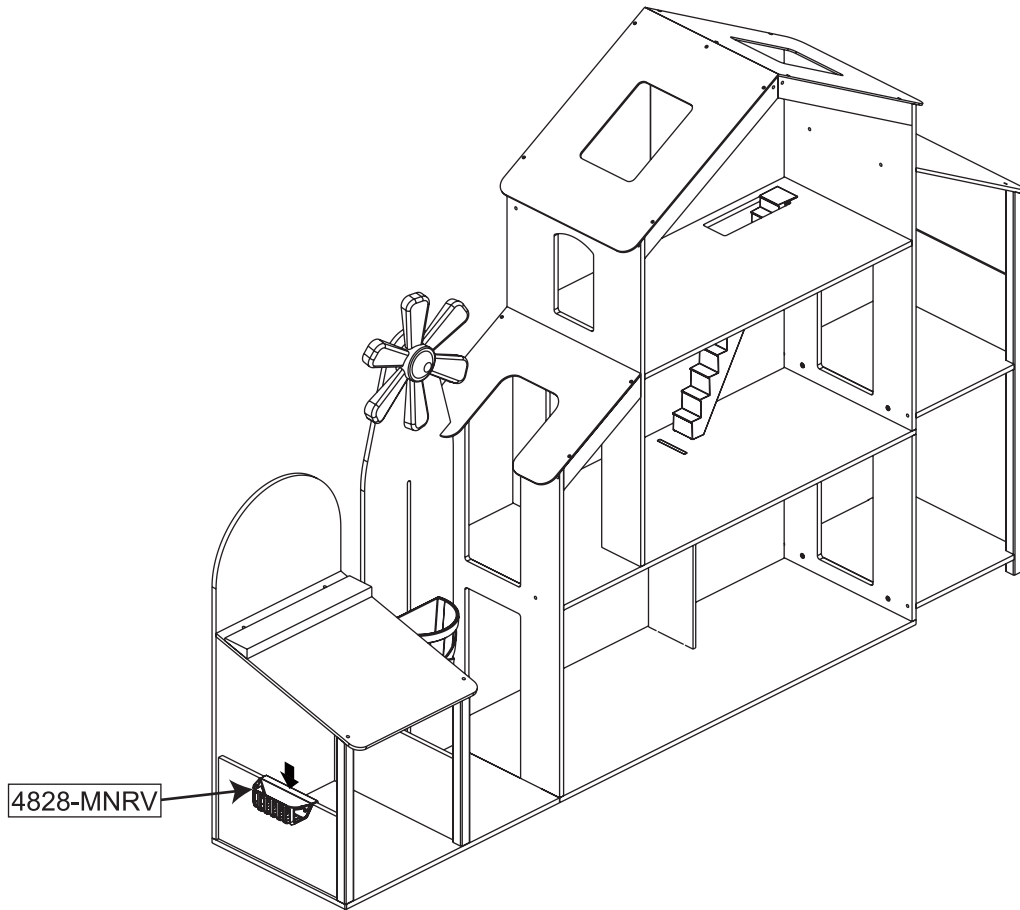
43



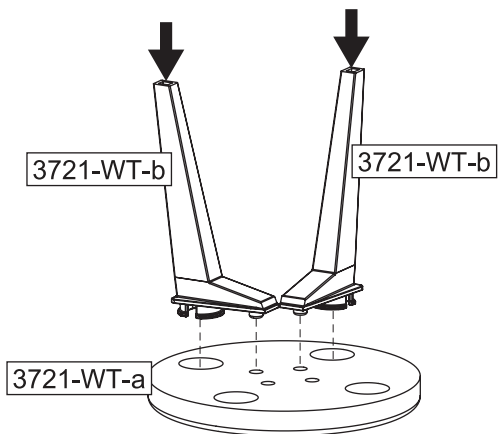




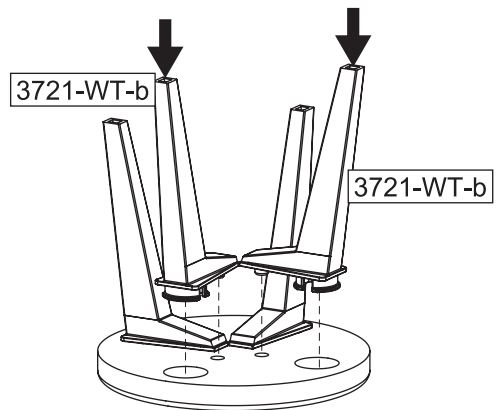
45



46



47

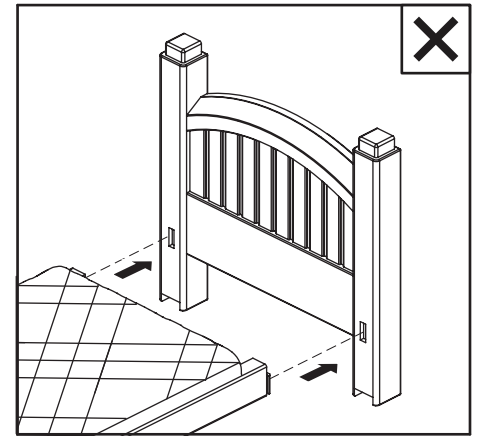
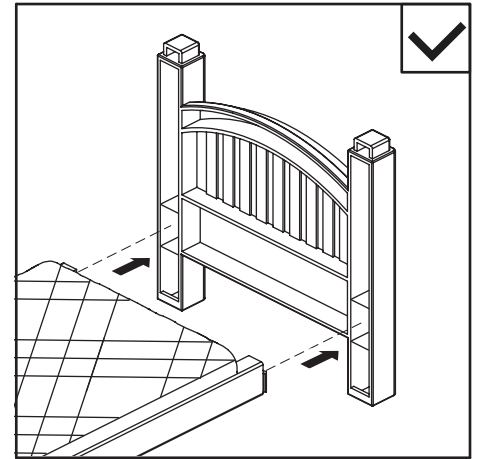
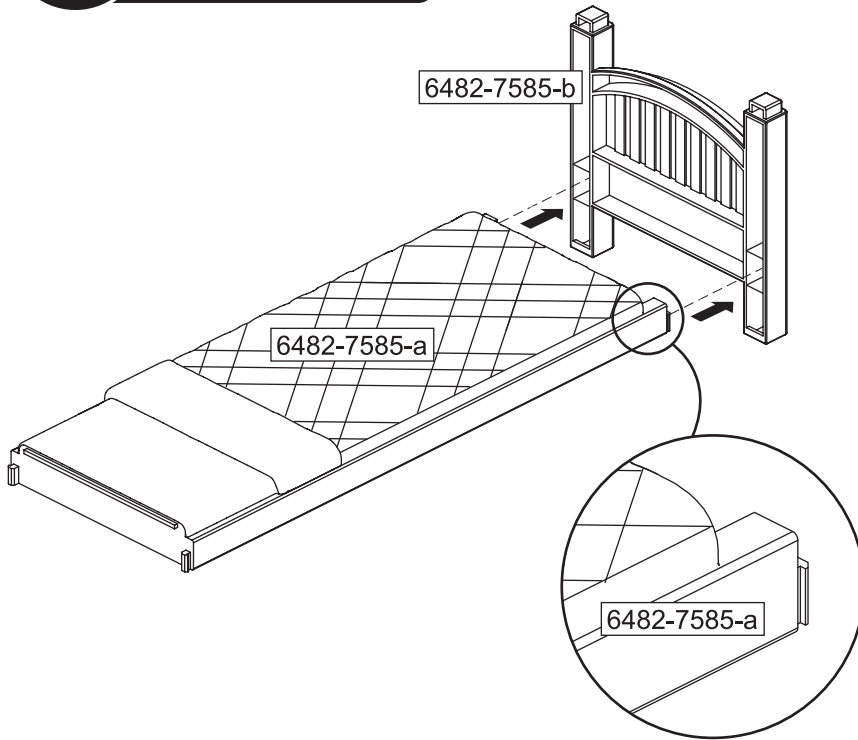


48



**EZ Kraft**  
ASSEMBLY™

LESS BUILD TIME. MORE PLAY TIME.

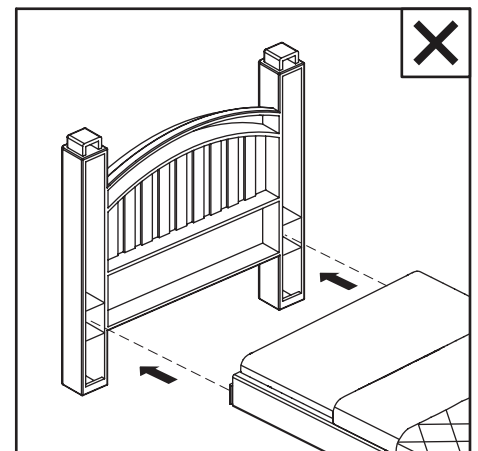
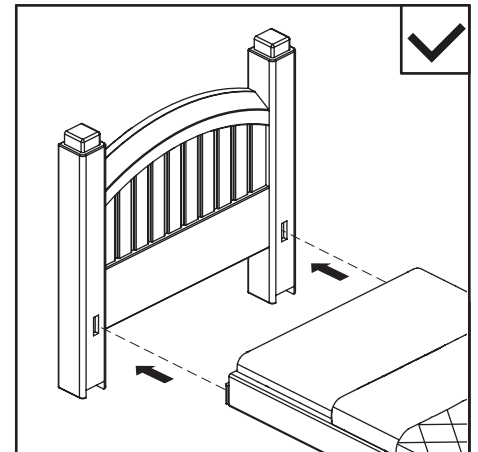
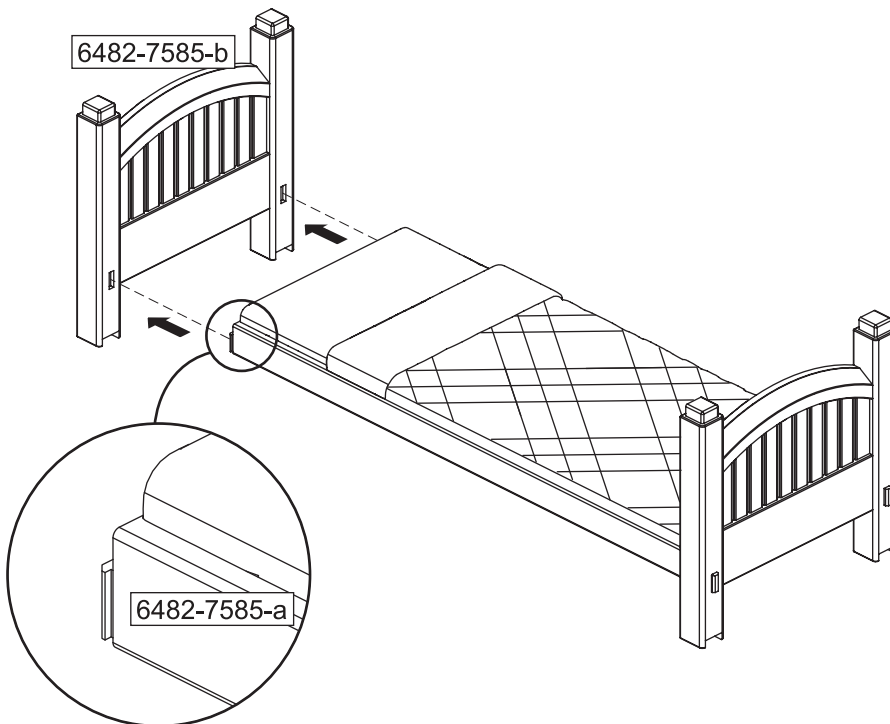


49



**EZ Kraft**  
ASSEMBLY™

LESS BUILD TIME. MORE PLAY TIME.

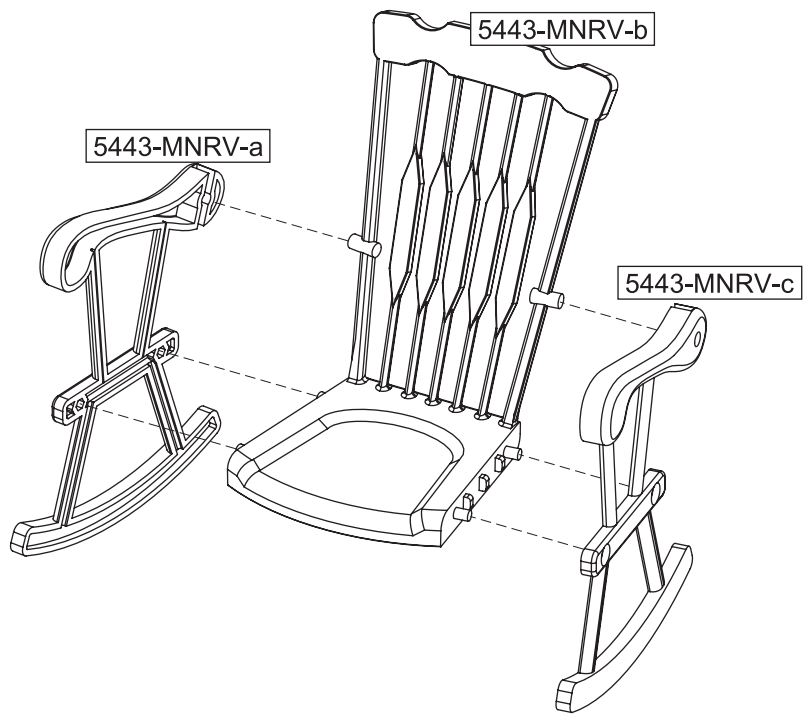


europcustomerservice@kidkraft.com  
 +31 20 305 8620  
 M-F from 09:00 to 17:30 (GMT+1)

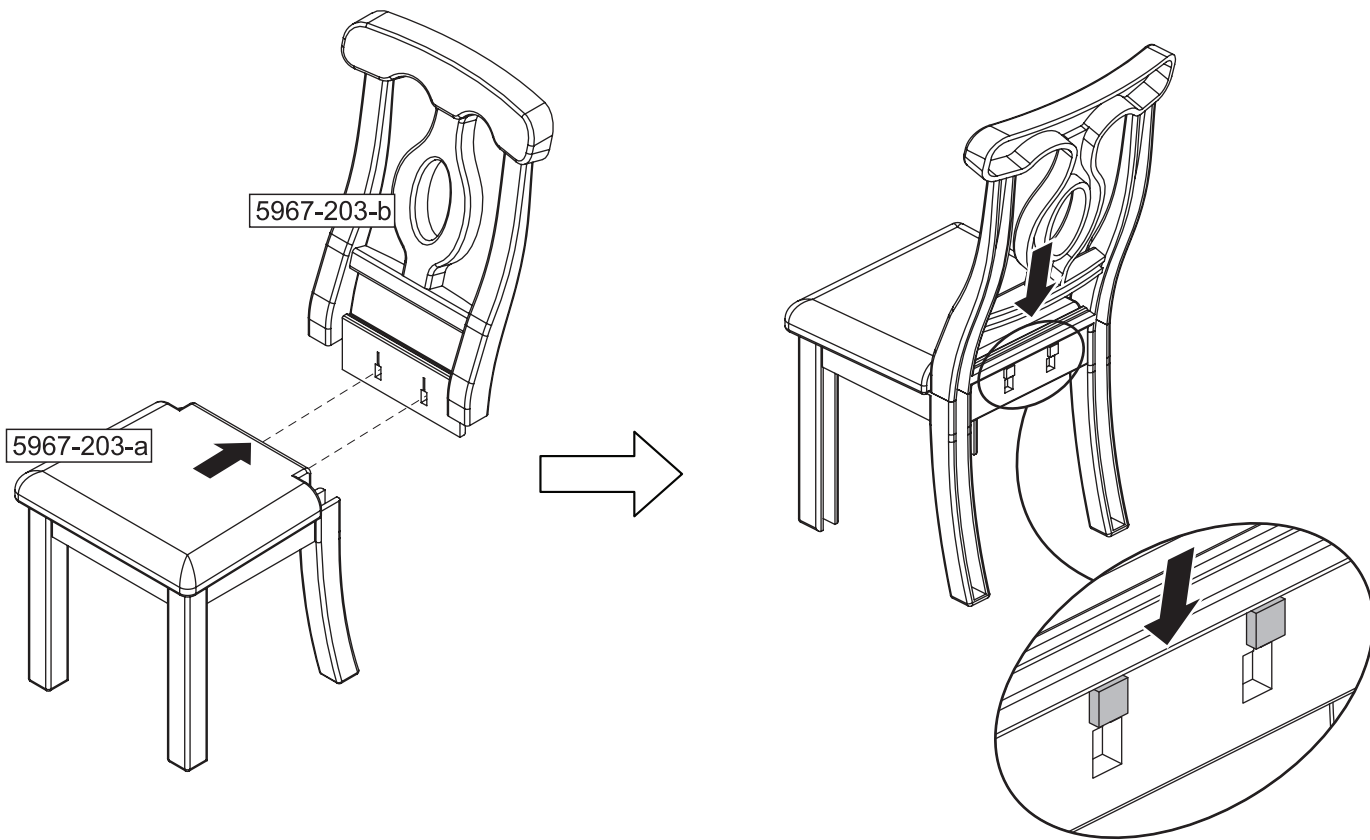
parts.kidkraft.eu



50

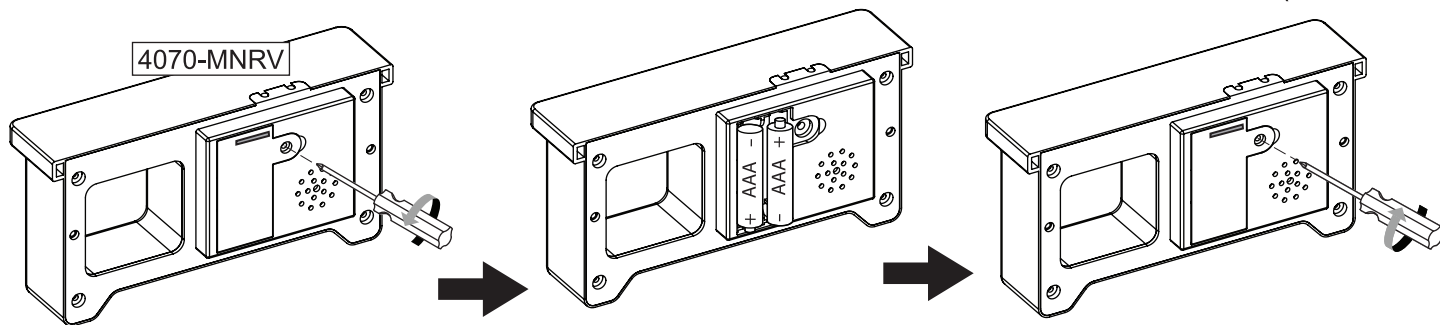


51 x 2

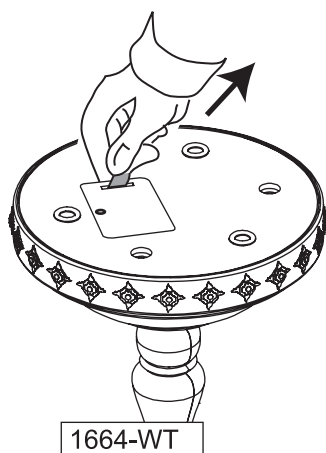


52

Requires 2 AAA batteries (not included)  
 Nécessite 2 AAA piles (non inclus)  
 Requiere 2 AAA baterías (no se incluyen)  
 Erfordert 2 AAA Batterien (nicht im Lieferumfang enthalten)  
 Richiede 2 batterie AAA (non incluse)

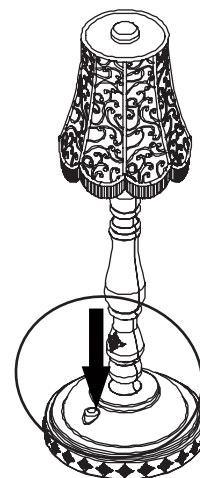
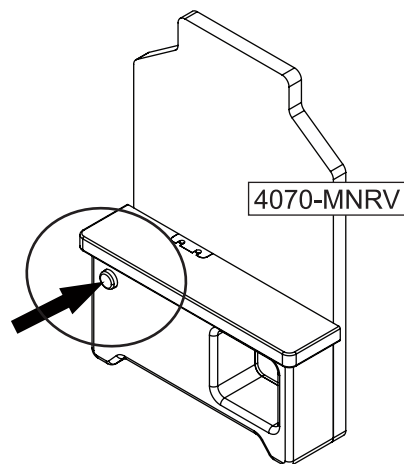


53

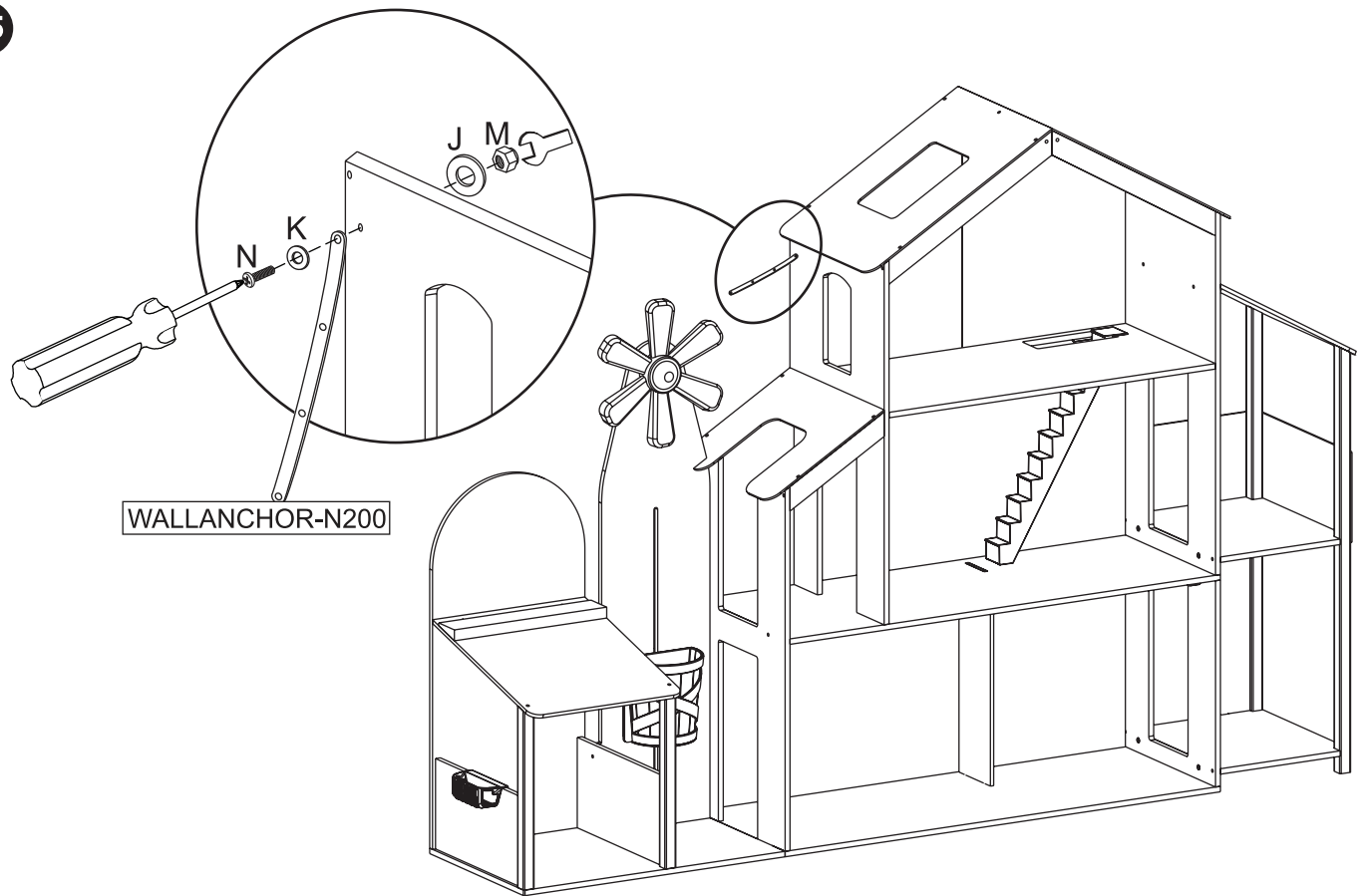


54

Test the electronics before proceeding with assembly. If you have any issues, please contact customer service.  
 Tester les pièces électroniques avant de procéder à l'assemblage. Pour tout problème, veuillez contacter le service client.  
 Prueba los dispositivos electrónicos antes de empezar el montaje. Si tienes algún problema, ponte en contacto con Atención al cliente.  
 Testen Sie die Elektronik, bevor Sie mit der Montage fortfahren. Kontaktieren Sie bei Problemen bitte den Kundenservice.  
 Testare le parti elettroniche prima di procedere con il montaggio. In caso di problemi, contattare il servizio clienti.

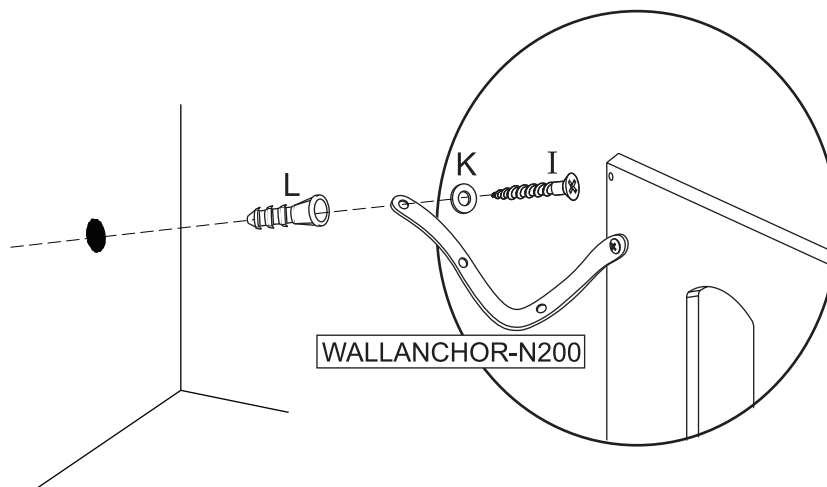


55



WALLANCHOR-N200

56



WALLANCHOR-N200

**⚠ WARNING:**  
Do not install on a wall where items can fall off and injure a child.

**⚠ AVERTISSEMENT:**  
Ne pas installer sur un mur duquel d'autres objets risquent de tomber et blesser un enfant. A monter par un adulte.

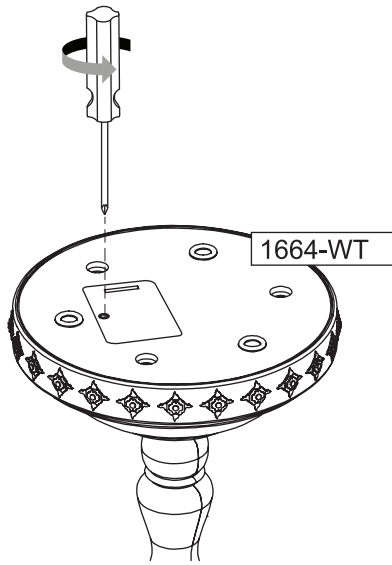
**⚠ ADVERTENCIA:**  
No instale en una pared donde otros artículos se puedan caer y lastimar a un niño.

**⚠ VORSICHT:**  
Bitte nicht an einer Wand anbringen, wo Dinge herunterfallen und Kinder verletzen könnten.

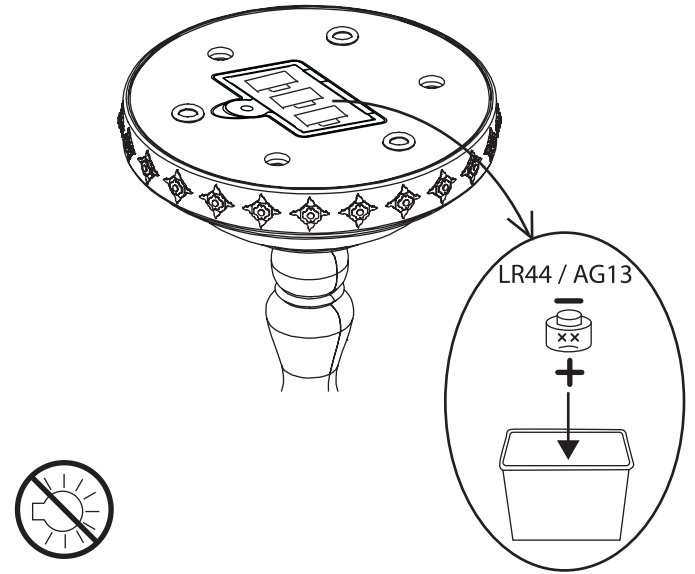
**⚠ AVVERTENZA:**  
Non installare su un muro da cui gli articoli possono cadere e ferire il bambino.

**Battery Replacement Guide**  
**Guide de remplacement de batterie**  
**Guía para cambiar las baterías**  
**Anleitung zum Ersetzen der Batterien**  
**Guida per sostituire la batteria**

**A1**



**A2**



**A3**

