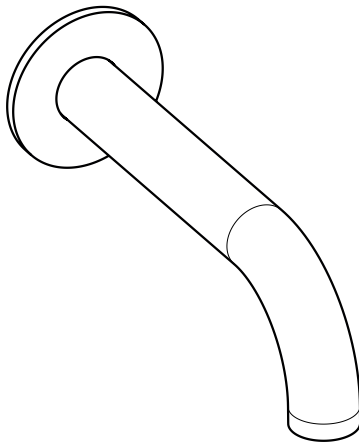
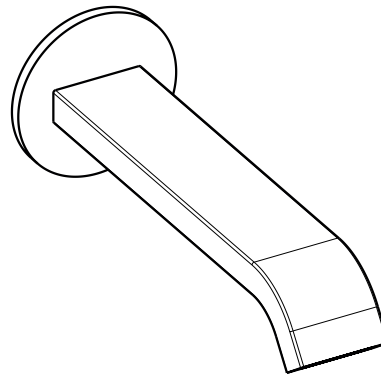


INSTRUCTION MANUAL
MANUAL DE INSTRUCCIONES
MODE D'EMPLOI

ROHL



EC16W1



EC17W1

PRODUCT NAME/: Eclissi™ Wall Mount Tub - C-Spout - U-Spout

NOMBRE DEL PRODUCTO: Caño bañera encastre Eclissi™

NOM DU PRODUIT : Bec de bain mural Eclissi™

CORE MODEL NUMBERS / NÚMEROS DE MODELO BÁSICOS / NUMÉROS DE MODÈLES: EC16W1 - EC17W1

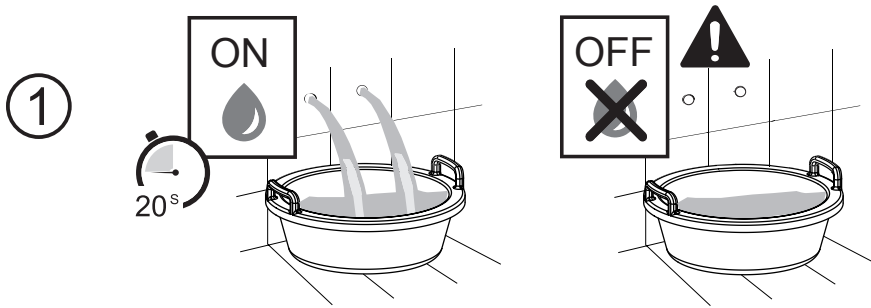
TEMPERATURE RANGE / RANGO DE TEMPERATURA / PLAGE DE TEMPÉRATURES: 70°C or 158°F

RECOMMENDED PRESSURE / PRESIÓN RECOMENDADA / PRESSION RECOMMANDÉE: Min. 8 psi - Max. 72 psi.

HOUSEOFROHL.COM

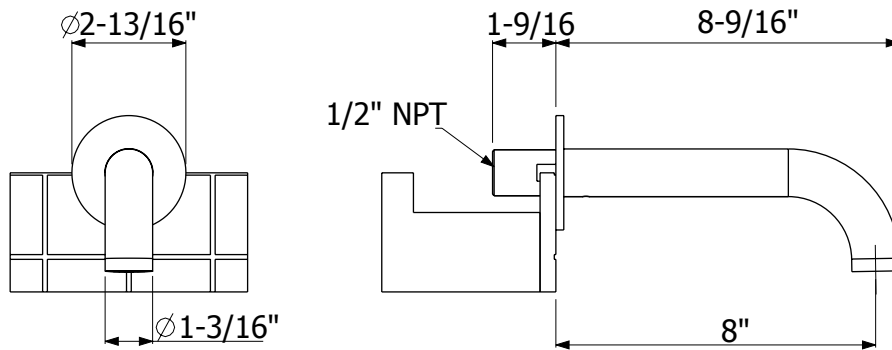
A DISTINCTIVE MEMBER OF THE HOUSE OF ROHL

INSTALLATION INSTRUCTIONS
INSTRUCCIONES PARA LA INSTALACIÓN
INSTRUCTIONS D'INSTALLATION

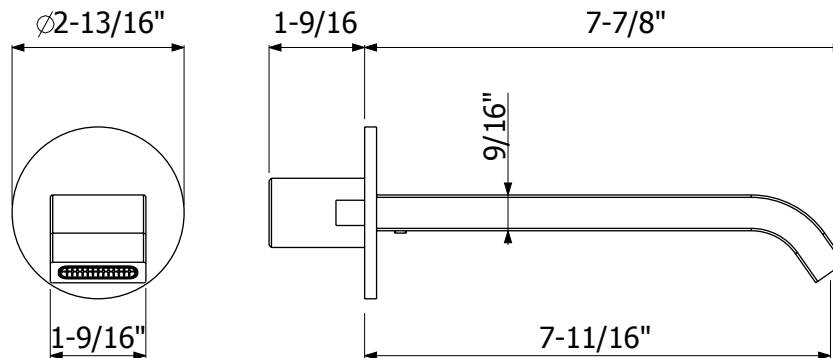


Flush lines thoroughly.
Enjuague bien las líneas.
Rincer les lignes à fond.

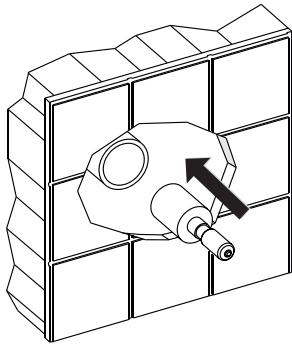
EC16W1



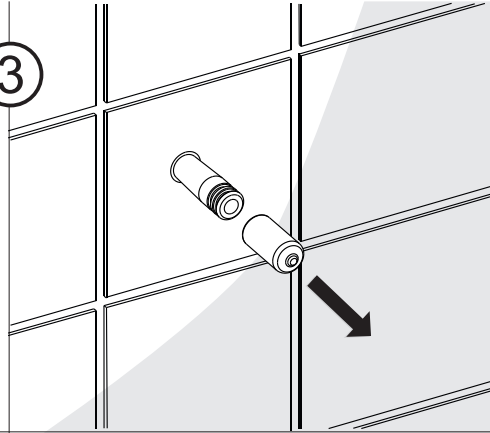
EC17W1



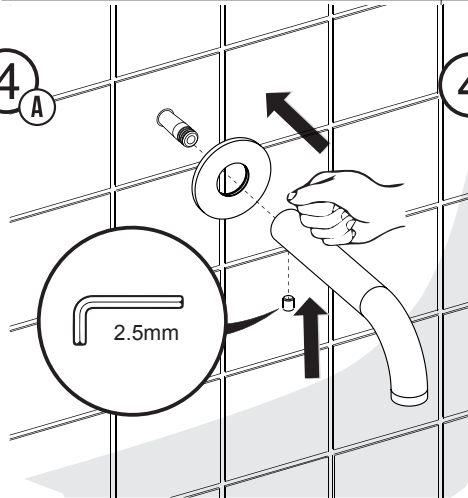
2



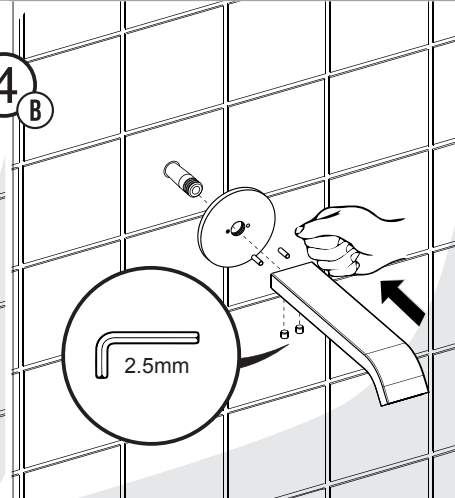
3



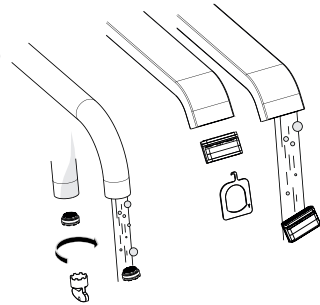
4
A



4
B

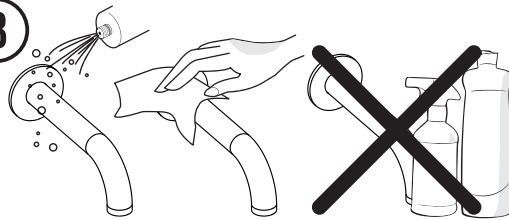


A



Remove aerator and flush before use.
Retire el aireador y enjuague antes de usar.
Retirer l'aérateur et rincer avant utilisation.

B



Do not clean with abrasive, alcohol, bleaches or ammonia.
No limpiar con abrasivos, alcohol, lejía o amoníaco.
Ne pas nettoyer avec un abrasif, de l'alcool, de l'eau de Javel ou de l'ammoniaque.

LIMITED WARRANTY GARANTÍA LIMITADA GARANTIE LIMITÉE

Most products or parts carry "Limited Warranties" against manufacturing defects.
Please visit houseofrohl.com/support for complete product and finish warranty.

La mayoría de los productos o piezas presentan "Garantías limitadas" contra defectos de fabricación. Por favor visite houseofrohl.com/support para ver la garantía completa de los productos y acabados.

La plupart des produits ou des pièces bénéficient d'une « garanties limitées » contre les défauts de fabrication. Veuillez consulter le site houseofrohl.com/support pour connaître les conditions de garantie du produit et du fini.

FINISH CARE & MAINTENANCE CUIDADO Y MANTENIMIENTO DEL ACABADO SOINS ET ENTRETIEN DU PRODUIT FINI

The finishing touch on every product is its exquisite surface. Great care has been taken to ensure that the final step in the manufacturing - whether it is a sink, faucet, fitting or an accessory - delivers perfection. Like any quality item, no matter how durable, care should be taken when cleaning and maintaining these finishes. Please visit houseofrohl.com/support for complete finish care and cleaning instructions for your particular finish.

El toque final de todo producto es su exquisita superficie. Se ha tenido sumo cuidado para asegurar que el último paso de la fabricación – ya sea de un fregadero, una mezcladora, un herraje o un accesorio – tenga como resultado la perfección. Como con cualquier artículo de calidad, no importa cuán duradero, se debe tener ciertos cuidados al limpiar y mantener estos acabados. Por favor visite houseofrohl.com/support para ver las instrucciones completas de cuidado y mantenimiento de su acabado particular.

La touche finale de chaque produit est sa surface raffinée. Un grand soin a été apporté pour que la dernière étape de la fabrication - qu'il s'agisse d'un évier, d'un robinet, d'une robinetterie ou d'un accessoire - soit parfaite. Comme pour tout article de qualité, même s'il est durable, il faut faire attention au nettoyage et à l'entretien de ces finitions. Veuillez consulter le site houseofrohl.com/support pour obtenir des instructions complètes sur l'entretien et le nettoyage de votre fini particulier.

CUSTOMER CARE ATENCIÓN AL CLIENTE ASSISTANCE À LA CLIENTÈLE

The House of Rohl® Customer Care Team is committed to efficiently serve and support; and to do so with respect, honesty, and genuineness. We will passionately work together to always exceed our customers' expectations. We strive to delight and surprise our customers, as well as our business partners. To contact one of our Customer Care Team members:

El equipo de Atención al Cliente de House of Rohl® tiene el compromiso de atender y apoyar eficientemente, y de hacerlo con respeto, honestidad y autenticidad. Juntos trabajaremos con entusiasmo para superar siempre las expectativas de nuestros clientes. Nos esforzamos por sorprender agradablemente tanto a nuestros clientes como a nuestros socios comerciales. Para ponerse en contacto con los miembros de nuestro equipo de Atención al Cliente:

L'équipe du service à la clientèle de House of Rohl® s'engage à servir et à soutenir nos clients de manière efficace et avec respect, honnêteté et authenticité. Nous travaillerons ensemble avec passion pour toujours dépasser les attentes de nos clients. Nous nous efforçons de ravir et de surprendre nos clients, ainsi que nos partenaires commerciaux. Pour contacter l'un des membres de notre équipe de service à la clientèle:

Phone / Teléfono / Téléphone: (800) 777 - 9762

Email: customercare@houseofrohl.com

Website: houseofrohl.com/support/contact-us

©2020 Rohl LLC All Rights Reserved