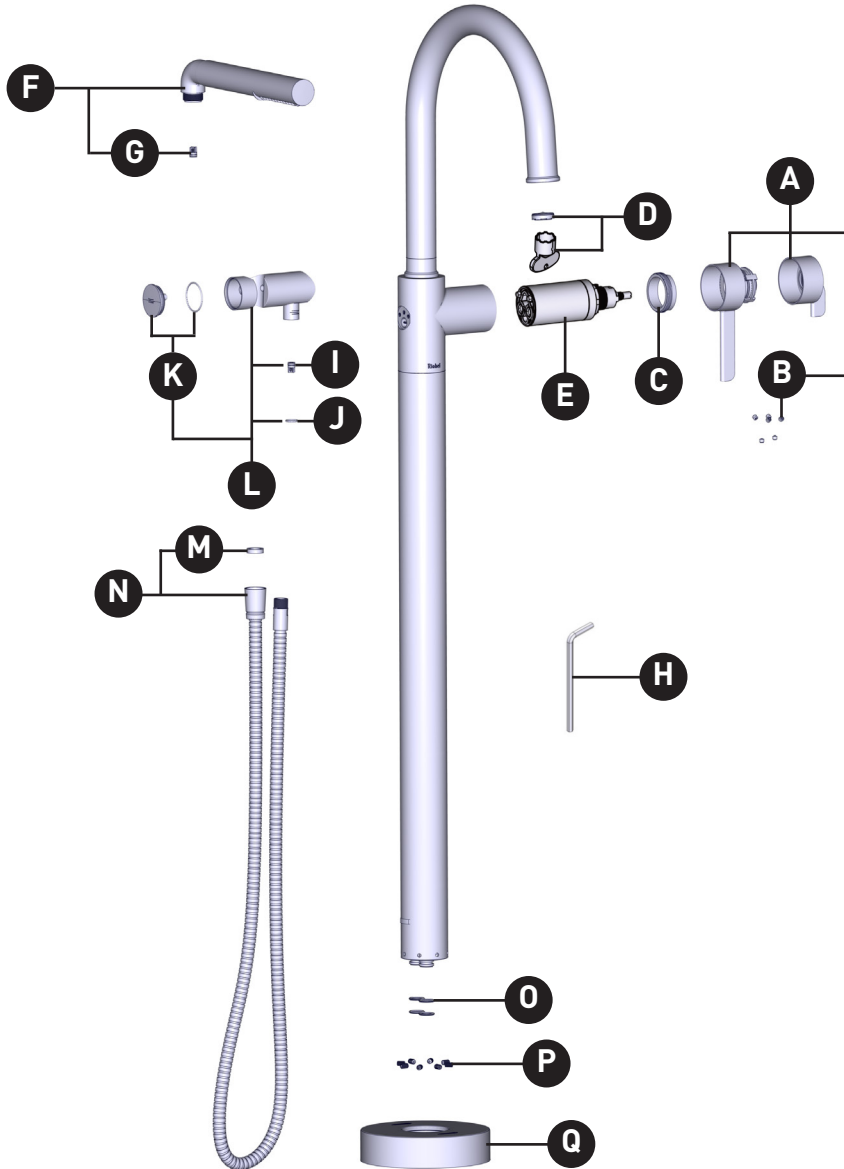


ORDER BY PART NUMBER

## ILLUSTRATED PARTS

### AUTHENTICA TAU39

2-way Type T (thermostatic) coaxial floor-mount tub filler with hand shower trim



ID	Kit Number	Finish
*A	218988	See below
B	152-040 (x6)	N/A
*C	305-365	See below
D	56-676	N/A
E	0939	N/A
*F	4361	See below
G	6637	N/A
H	505-025	N/A
I	6637	N/A
J	226-092	N/A
*K	5515	See below
*L	4989	See below
M	302-020	N/A
*N	7037	See below
O	220-125 (x4)	N/A
P	152-080 (x8)	N/A
*Q	2689	See below

**\*Finish Determined by Suffix**

Finish	Description
C	Chrome
BK	Black
BN	Brushed Nickel (PVD)
SF	Soft Gold (PVD)
PN	Polished Nickel

For warranty or additional information, contact:

U.S.A.  
houseofrohl.com/support  
1-800-777-9762

QUEBEC / MARITIMES / WESTERN CANADA  
QUÉBEC / MARITIMES / QUÉST CANADIEN  
QUEBEC / MARITIMOS / CANADA OCCIDENTAL  
houseofrohl.ca/support  
1-866-473-8442

ONTARIO  
houseofrohl.ca/support  
1-800-287-5354

Riobel

PERRIN & ROWE  
LONDON



victoria ⊕ albert®

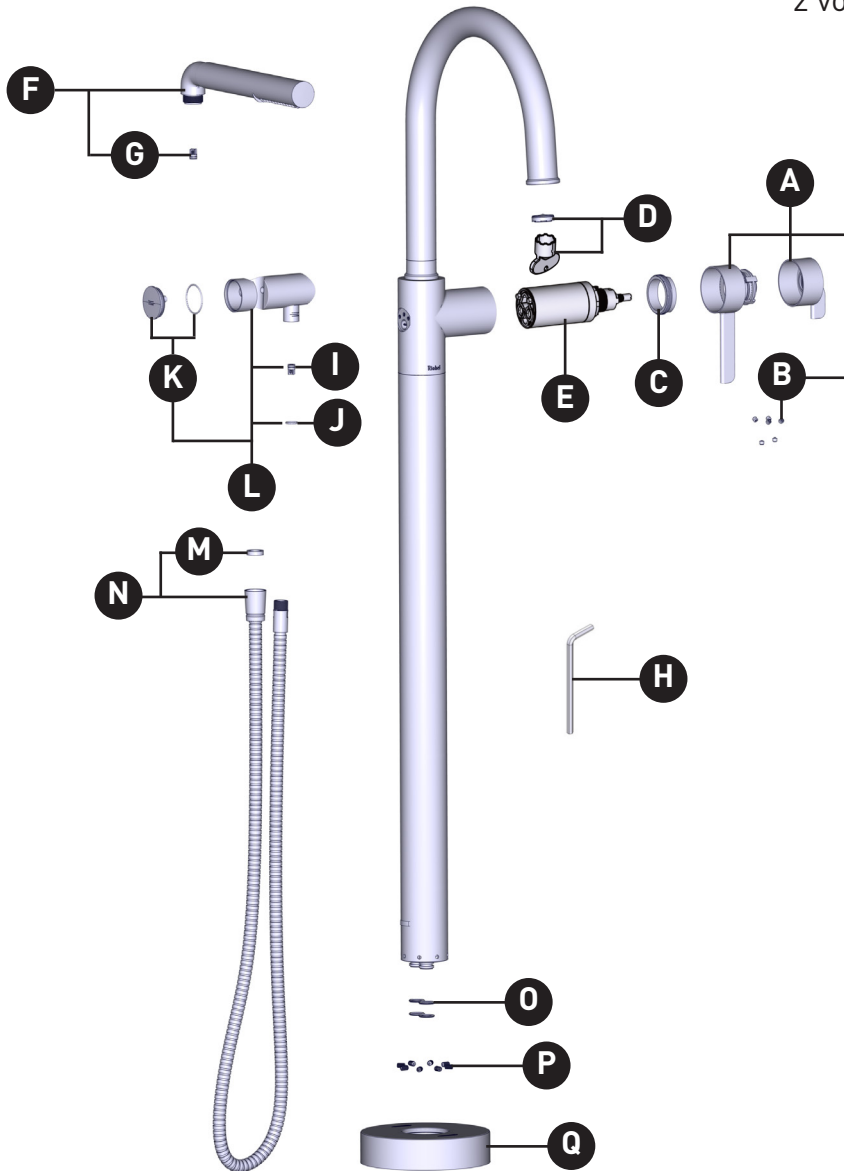
ROHL

VEUILLEZ EFFECTUER VOTRE COMMANDE  
PAR NO DE RÉFÉRENCE

## ILLUSTRATIONS DES PIÈCES

### AUTHENTICA TAU39

Garniture de robinet de bain fixé au sol coaxial  
2 voies Type T (thermostatique) avec douchette



ID	Référence du kit	Finition
*A	218988	Voir ci-dessous
B	152-040 (x6)	N/A
*C	305-365	Voir ci-dessous
D	56-676	N/A
E	0939	N/A
*F	4361	Voir ci-dessous
G	6637	N/A
H	505-025	N/A
I	6637	N/A
J	226-092	N/A
*K	5515	Voir ci-dessous
*L	4989	Voir ci-dessous
M	302-020	N/A
*N	7037	Voir ci-dessous
O	220-125 (x4)	N/A
P	152-080 (x8)	N/A
*Q	2689	Voir ci-dessous

#### \*Finition déterminée par le Suffixe

Finition	Description
C	Chrome poli
BK	Noir
BN	Nickel brossé (PVS)
SF	Or doux (PVS)
PN	Nickel poli

Si vous souhaitez obtenir de l'information supplémentaire à propos de la garantie ou de tout autre élément, communiquez avec :

U.S.A.  
houseofrohl.com/support  
1-800-777-9762

QUEBEC / MARITIMES / WESTERN CANADA  
QUÉBEC / MARITIMES / OUEST CANADIEN  
QUEBEC / MARITIMOS / CANADA OCCIDENTAL  
houseofrohl.ca/support  
1-866-473-8442

ONTARIO  
houseofrohl.ca/support  
1-800-287-5354

Riobel

PERRIN & ROWE  
LONDON



victoria ⊕ albert®

ROHL

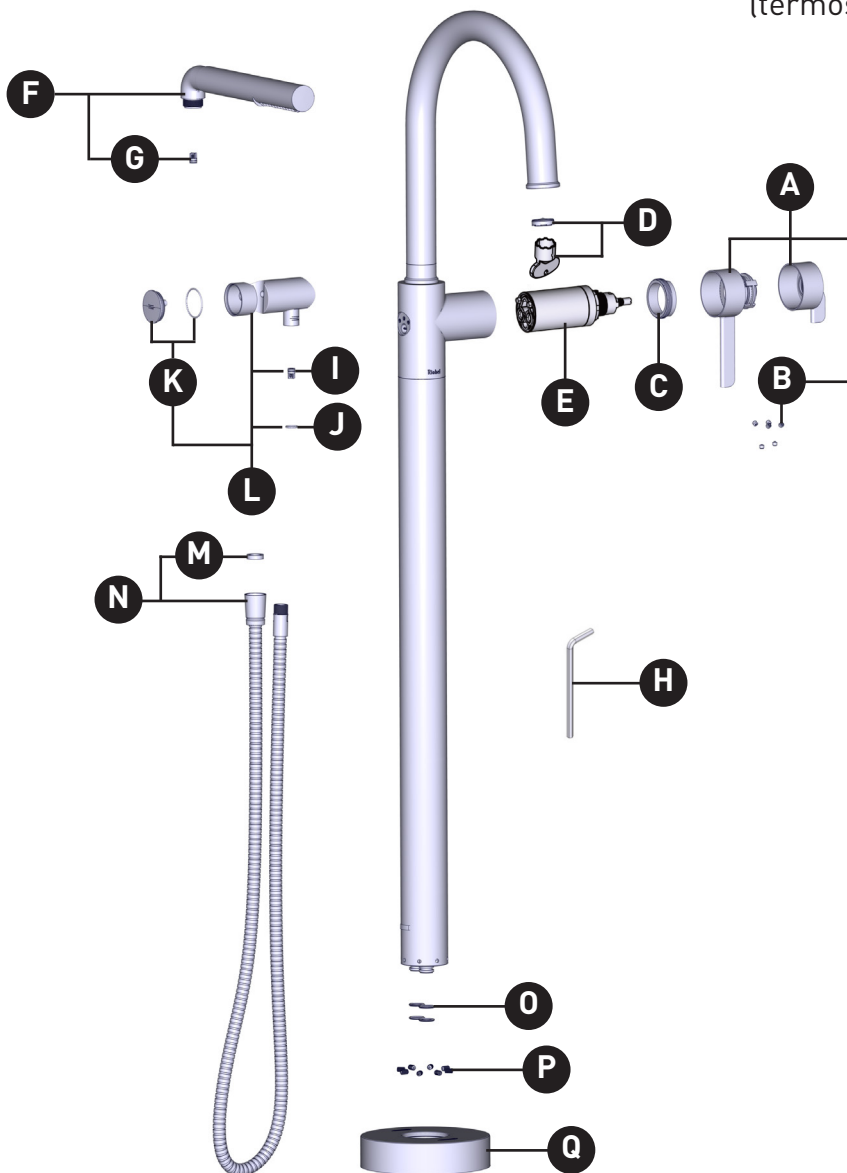
PEDIR POR NÚMERO DE REFERENCIA

## PIEZAS ILUSTRADAS

### AUTHENTICA

#### TAU39

Moldura para llave de tina coaxial de 2 vías tipo T (termostático) para montaje en piso con ducha de



ID	Referencia del kit	Acabado
*A	218988	Ver más abajo
B	152-040 (x6)	N/A
*C	305-365	Ver más abajo
D	56-676	N/A
E	0939	N/A
*F	4361	Ver más abajo
G	6637	N/A
H	505-025	N/A
I	6637	N/A
J	226-092	N/A
*K	5515	Ver más abajo
*L	4989	Ver más abajo
M	302-020	N/A
*N	7037	Ver más abajo
O	220-125 (x4)	N/A
P	152-080 (x8)	N/A
*Q	2689	Ver más abajo

#### \*Acabado determinado por el sufijo

Acabado	Descripción
C	Cromado brillante
BK	Negro
BN	Níquel cepillado (PVD)
SF	Oro suave (PVD)
PN	Níquel pulido

Para preguntas sobre la garantía o para obtener más información, favor de comunicarse con:

U.S.A.  
houseofrohl.com/support  
1-800-777-9762

QUEBEC / MARITIMES / WESTERN CANADA  
QUÉBEC / MARITIMES / QUÉBEC CANADIEN  
QUEBEC / MARITIMOS / CANADA OCCIDENTAL  
houseofrohl.ca/support  
1-866-473-8442

ONTARIO  
houseofrohl.ca/support  
1-800-287-5354

Riobel

PERRIN & ROWE  
LONDON



victoria ⊕ albert®

ROHL