



Projet _____

N° article _____

Quantité _____

KATTEX™

Trancheuse rapide Coupe-laitue

Modèle : TLC-1

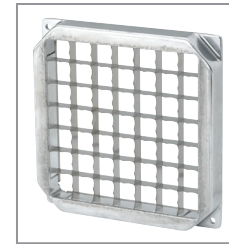
Coupez plusieurs têtes de laitue fraîche et croustillante en quelques secondes avec le coupe-laitue Kattex. Lames festonnées et pré-tendues qui se croisent pour couper en carré de 2,5 cm (1 po) des cœurs de laitue sans les abîmer et les faire changer de couleur.

Caractéristiques standard

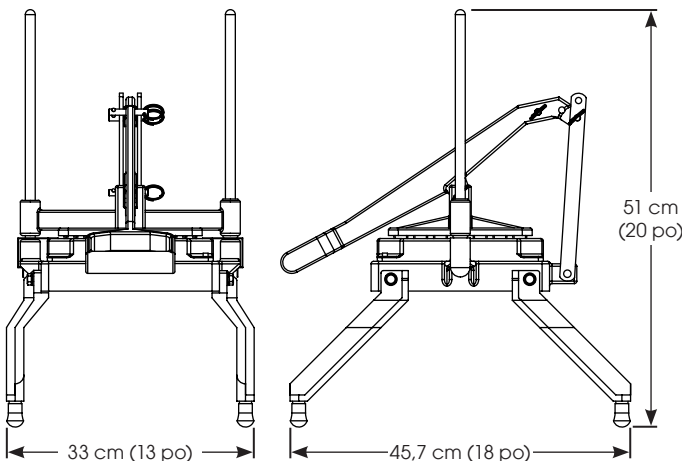
- ◆ Cadre en aluminium avec poignée facile à saisir et lame en acier inoxydable avec 49 coupes carrées
- ◆ Coupe la laitue en tranches de 2,5 cm x 2,5 cm (1 po x 1 po) en moins d'une minute
- ◆ Champ convertible en coupe de 2,5 cm x 5,1 cm (1 po x 2 po) pour la laitue romaine
- ◆ Les pieds en caoutchouc empêchent de glisser ou de gratter la surface de travail
- ◆ Zone de coupe de 17,8 cm x 17,8 cm (7 po x 7 po)
- ◆ Répertoire NSF



TLC-1



TLC-1B



Pièces et accessoires

TLC-1-B	Lame de remplacement pour TLC-1
KAT-FT	Jeu de pieds de rechange de 4 pièces
KAT-BS-OT	Ensemble de douilles de rechange 4 pièces
PLK-11G	Couteau à laitue
KAT-WR	Clé à double face

MODÈLE	DESCRIPTION	DIMENSIONS GÉNÉRALES			DIMENSIONS DE LA BOÎTE			POIDS DE L'EXPÉDITION
		LONGUEUR	PROFONDEUR	HAUTEUR	LONGUEUR	PROFONDEUR	HAUTEUR	
TLC-1	Coupe-laitue	33 cm (13 po)	45,7 cm (18 po)	50,8 cm (20 po)	31 cm (12 1/4 po)	31 cm (12 1/4 po)	37,6 cm (14 13/16 po)	8,06 kg (17,79 lb)

Spécifications du produit

Trancheuse rapide Coupe-laitue

La trancheuse rapide Coupe-laitue modèle TLC-1 telle que fabriquée par Winco®, Lodi, NJ 07644.

La trancheuse rapide Coupe-laitue est fabriquée avec un cadre en aluminium avec une poignée facile à saisir et d'une lame en acier inoxydable ainsi qu'une surface de coupe de 17,8 cm x 17,8 cm (7 po x 7 po) de 49 coupes carrées qui coupe la laitue en tranches de 2,5 cm x 2,5 cm (1 po x 1 po) en moins d'une minute. Les appareils sont équipés de pieds en caoutchouc qui empêchent de glisser ou de gratter la surface de travail. Les unités sont répertoriées par la NSF.

Pour les clients californiens

AVERTISSEMENT : Cancer et risques pour la reproduction - www.P65Warnings.ca.gov

Winco®, DWL International Trading, LLC

Siège social au New Jersey :
65 Industrial Road, Lodi, NJ 07644
Tél : 1-888-946-2682 | Téléc. : 1-888-946-2632

Centre de distribution en Californie
14950-14952 Valley View Avenue, La Mirada, CA 90638
Tél. : 1-888-946-2652 | Téléc. : 1-562-926-5678

Centre de distribution en Floride
10800 NW 103rd St. Bldg 22, Ste 11, Miami, FL 33178
Tél. : 1-786-536-4656

www.winco.com | equipsales@winco.com