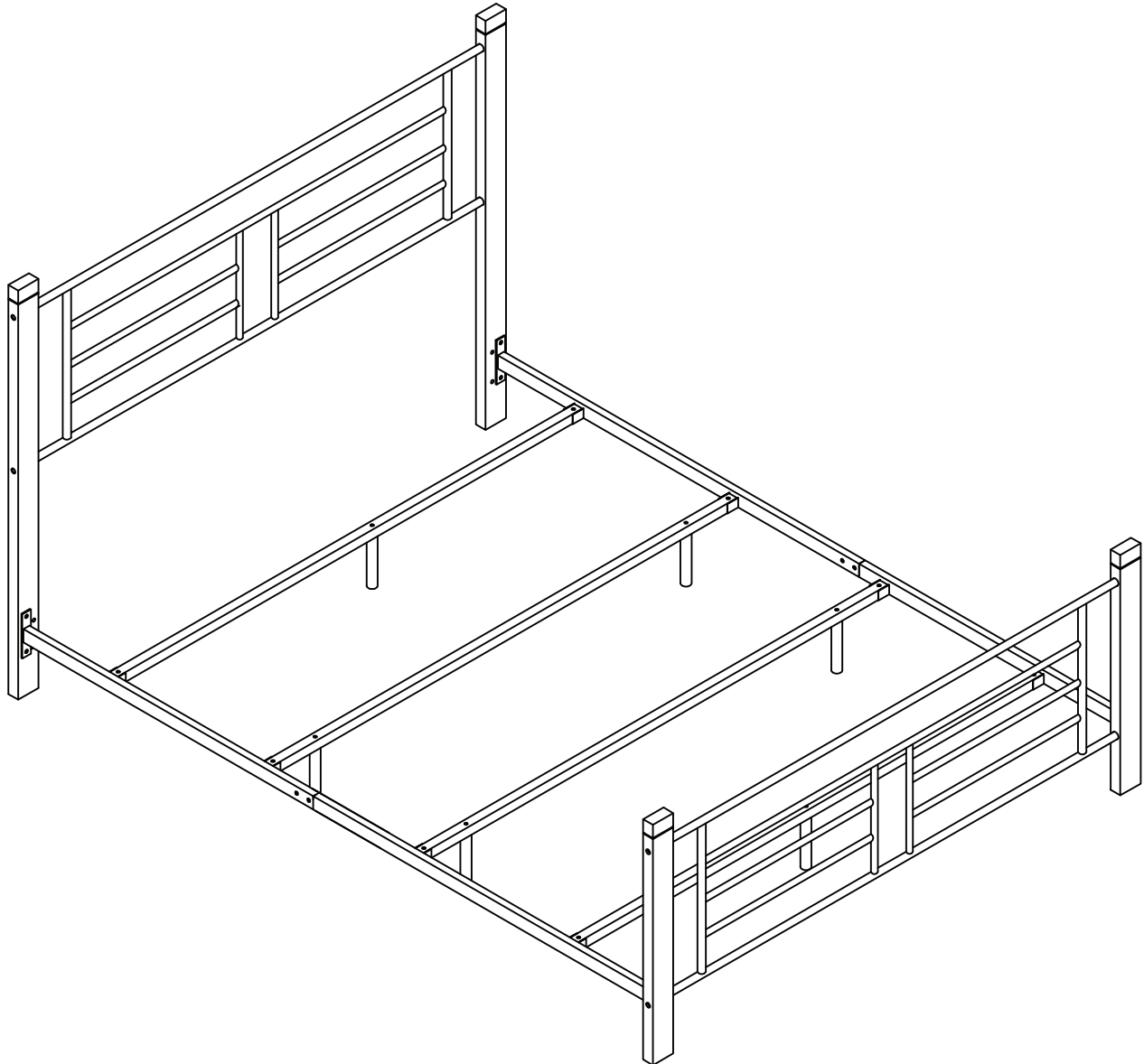


**METAL HEADBOARD AND FOOTBOARD WITH WOOD POSTS**  
**TÊTE D'ENTRAÎNEMENT ET DE MARCHEPIED**  
**EN MÉTAL AVEC DES POTEAUX EN BOIS**  
**CABECERO DE METAL Y PAPEL CON POSTES DE MADERA**



**Version 2.0; Date 09/15/2022**



**2591-500**

**Made in Vietnam**  
**Hecho en Vietnam**  
**Fabriqué en Vietnam**

Examine all packaging material for small parts that may have come loose during shipment. Periodic checks are recommended to insure that all components are in proper position, tight and free from damage. Keep this assembly instruction for future reference. Adult assembly is required. The product of Hillsdale Furniture, LLC is designed for residential use only. Customer Service Phone Number: 1-800-243-9758

Examine el material de embalaje en busca de piezas pequeñas que puedan haberse alojado durante el transporte. Se recomienda realizar verificaciones periódicas para asegurar que todos los componentes estén en la posición correcta, apretados y libres de daños. Guardé estas instrucciones de ensamblaje para referencias futuras. El ensamblaje debe ser realizado por un adulto. El producto de los muebles de Hillsdale, LLC está diseñado sólo para uso residencial. Teléfono del área de Servicio al cliente: 1-800-243-9758

Examinez tous les matériaux d'emballage pour les petites pièces qui peuvent avoir été lâche pendant le transport. Des contrôles périodiques sont recommandées afin d'assurer que tous les composants sont en bonne position, tendu et sans dommages. Gardez ces instructions de montage pour référence future. Assemblage par un adulte est requise. Le produit de Hillsdale Furniture, LLC est conçu pour un usage résidentiel seulement. Numéro de téléphone Service à la clientèle: 1-800-243-9758

## ⚠️ IMPORTANT ⚠️

To help prevent serious or fatal injuries from entrapment or falls:

- Follow the information on the warnings appearing on the upper bunk end structure and on the carton. Do not remove warning label from bed.
- Always use the recommended size mattress or mattress support, or both, to help prevent the likelihood of entrapment or falls.
- Use only mattress which is 74-75 inches long and 37-1/2 - 38-1/2 inches wide on upper and lower bunk. Ensure thickness of mattress and foundation combined does not exceed 8 inches and that mattress surface is at least 5 inches (127 mm) below the upper edge of guardrails.
- Do not allow children under 6 years of age to use the upper bunk.
- Prohibit more than one person on the upper bunk at all times.
- Periodically check and ensure that the guardrail, ladder, and other components are in their proper position, free from damage, and that all connectors are tight.
- Do not allow horseplay on or under the bed and prohibit jumping on the bed.
- Always use the ladder for entering and leaving the upper bunk.
- Do not use substitute parts. Contact the manufacturer or dealer for replacement parts.
- Use of a night light may provide added safety precaution for a child using the upper bunk.
- Always use guardrails on both long sides of the upper bunk. If the bunk bed will be placed next to the wall, the guardrail that runs the full length of the bed should be placed against the wall to prevent entrapment between the bed and wall.
- The use of water or sleep flotation mattresses is prohibited.

**STRANGULATION HAZARD** - Never attach or hang items to any part of the bunk bed that are not designed for use with the bed; for example: but not limited to - hooks, belts, and jump ropes.

Keep these instructions for future reference.

## ⚠️ IMPORTANTE ⚠️

Para ayudar a prevenir lesiones graves o fatales por atrapamiento o caídas:

- Siga la información de las advertencias que aparece en la estructura del extremo de la litera superior y en el cartón. No quite la etiqueta de advertencia de la cama.
- Utilice siempre el tamaño recomendado de colchón o soporte del colchón, o ambos, para ayudar a prevenir probabilidad de atrapamiento o caídas.
- Use solo colchones de 74-75 pulgadas de largo y 37-1/2 - 38-1/2 pulgadas de ancho en la parte superior y litera inferior. Garantizar el grosor del colchón y la base combinada no excede las 8 pulgadas y que la superficie del colchón es de al menos 5 pulgadas (127 mm) debajo del borde superior de las barandillas.
- No permita que niños menores de 6 años usa la litera superior.
- Prohibir a más de una persona en la parte superior litera en todo momento.
- Verifique periódicamente y asegúrese de que la barandilla, la escalera y otros componentes están en su posición correcta, libre de daños, y que todos los conectores están apretados.
- No permita juegos bruscos sobre o debajo de la cama y prohibir saltar en la cama.
- Siempre use la escalera para entrar y salir. La litera superior.
- No use piezas de repuesto. Contacta al fabricante o distribuidor de repuestos.
- El uso de una luz nocturna puede proporcionar mayor seguridad. precaución para un niño que usa la litera superior.
- Utilice siempre barandillas en ambos lados largos de la litera superior. Si la litera se colocará a continuación a la pared, la barandilla que recorre toda la longitud de la cama debe colocarse contra la pared para evite el atrapamiento entre la cama y la pared.
- El uso de agua o colchones de flotación para dormir. está prohibido.

**PELIGRO DE ESTRANGULACIÓN:** nunca coloque ni cuelgue artículos en ninguna parte de la litera que no estén diseñados para usarse con la cama; por ejemplo: pero no limitado a: ganchos, cinturones y cuerdas para saltar.

Guarda estas instrucciones para referencia futura.

## ⚠️ IMPORTANT ⚠️

Pour aider à prévenir les blessures graves ou fatales causées par le piégeage ou les chutes:

- Suivez les informations sur les avertissements apparaissant sur la structure de la couchette supérieure et sur le carton. Ne retirez pas l'étiquette d'avertissement du lit.
- Toujours utiliser le matelas de taille recommandée ou le support de matelas, ou les deux, pour aider à prévenir la probabilité de piégeage ou de chutes.
- Utilisez seulement un matelas de 74 à 75 pouces de long et 37-1/2 - 38-1/2 de large sur la couchette supérieure et inférieure. Assurez-vous que l'épaisseur du matelas et de la base combinés ne dépasse pas 8 pouces et que la surface du matelas soit au moins de 5 pouces (127 mm) au-dessous du bord supérieur des garde-corps.
- Ne laissez pas les enfants de moins de 6 ans utiliser la couchette supérieure.
- Interdire plus d'une personne sur la couchette supérieure en tout temps.
- Vérifier périodiquement que le garde-corps, l'échelle et les autres composants sont dans leur position correcte, exempts de dommages et que tous les connecteurs sont serrés.
- Ne laissez pas le bavardage sur ou sous le lit et interdisez de sauter sur le lit.
- Toujours utiliser l'échelle pour entrer et sortir de la couchette supérieure.
- N'utilisez pas de pièces de rechange. Contacter le fabricant ou le revendeur pour les pièces de rechange.
- L'utilisation d'une lampe de nuit peut fournir une précaution de sécurité supplémentaire pour un enfant utilisant la couchette supérieure.
- Utilisez toujours des garde-corps sur les deux côtés longs de la couchette supérieure. Si le lit superposé sera placé à côté du mur, le garde-corps qui s'étend sur toute la longueur du lit doit être placé contre le mur pour empêcher le piégeage entre le lit et le mur.
- L'utilisation d'eau ou de matelas de flottaison est interdite.

**DANGER STRANGULATION** - Ne jamais attacher ou accrocher des articles à une partie du lit superposé qui ne sont pas conçus pour être utilisés avec le lit; Par exemple: mais sans s'y limiter - des crochets, des ceintures et des cordes à sauter.

Conservez ces instructions pour référence ultérieure.

## Contents

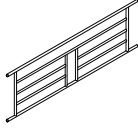
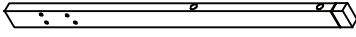
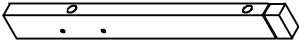
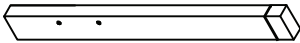
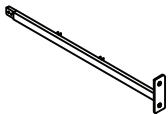
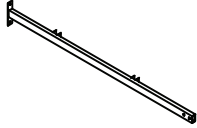
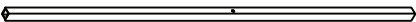
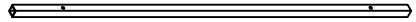

Before getting started, ensure the package contains the following components:









## Contenido

Antes de comenzar asegúrese de que el paquete contenga los siguientes componentes:

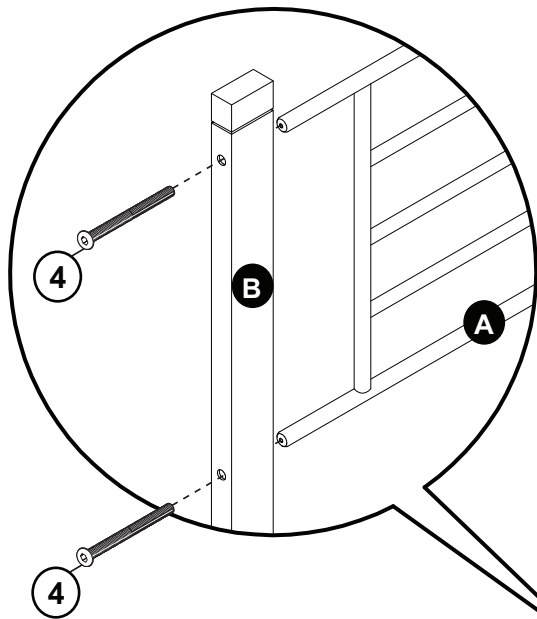
## Contenu

Avant de commencer, assurez-vous que l'emballage contient les composants suivants :

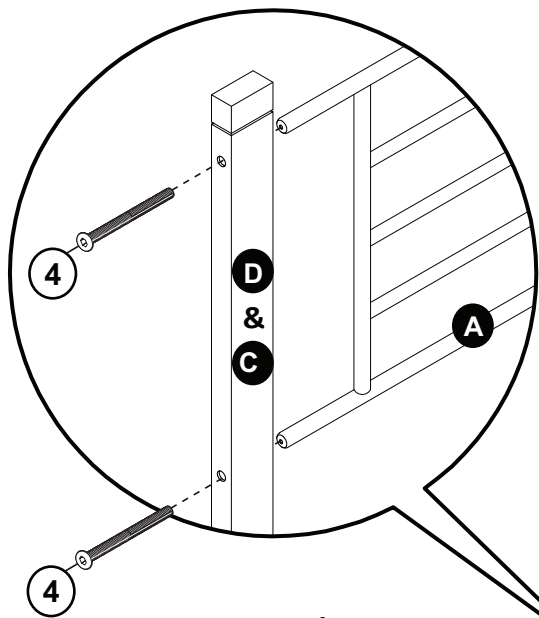
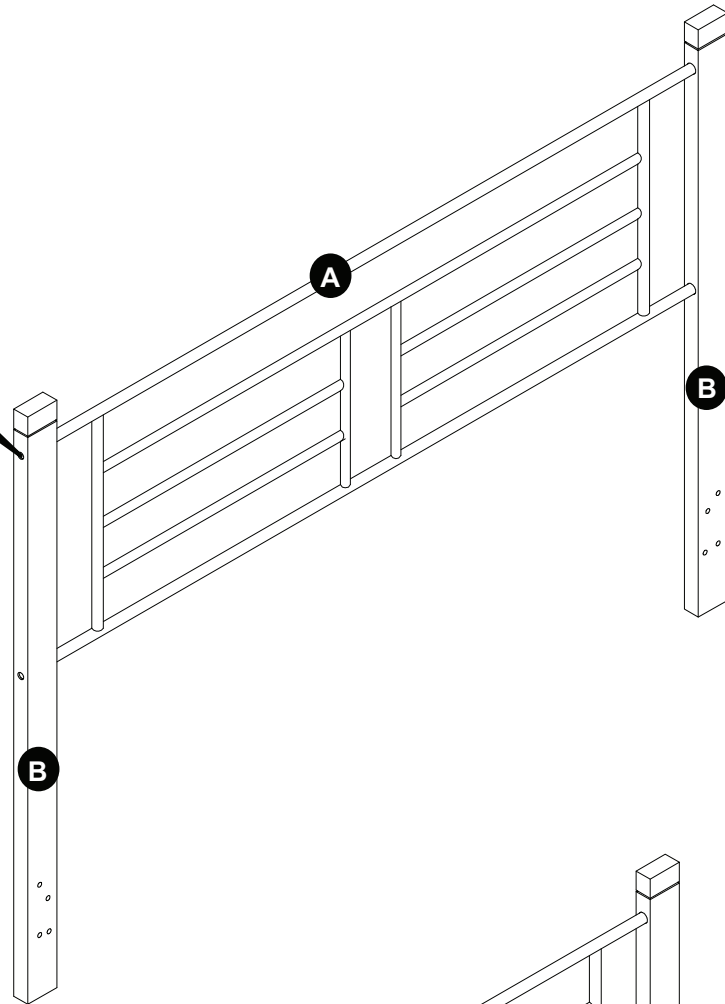
<b>A</b>		<b>x 2</b>
<b>B</b>		<b>x 2</b>
<b>C</b>		<b>x 1</b>
<b>D</b>		<b>x 1</b>
<b>E</b>		<b>x 2</b>
<b>F</b>		<b>x 2</b>
<b>G</b>		<b>x 2</b>
<b>H</b>		<b>x 2</b>
<b>I</b>		<b>x 6</b>

<b>1</b>	1/4 x 20 mm		<b>x 12</b>
<b>2</b>	1/4 x 35 mm		<b>x 10</b>
<b>3</b>	1/4 x 50 mm		<b>x 4</b>
<b>4</b>	1/4 x 60 mm		<b>x 8</b>
<b>5</b>			<b>x 12</b>
<b>6</b>			<b>x 8</b>
<b>7</b>			<b>x 1</b>
<b>8</b>			<b>x 1</b>

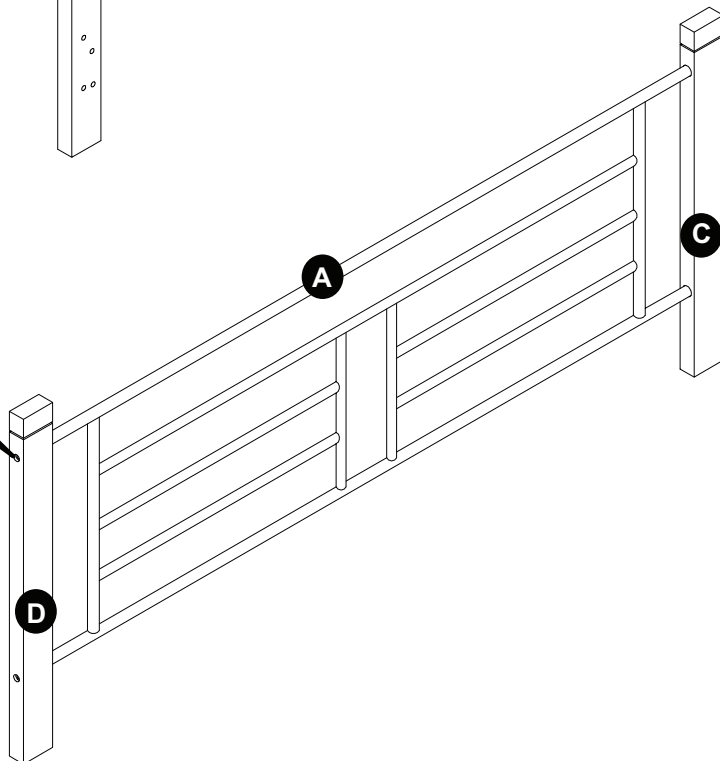
# Assembly / Montaje / Assemblage



STEP 1 / ETAPA 1 / ÉTAPE 1

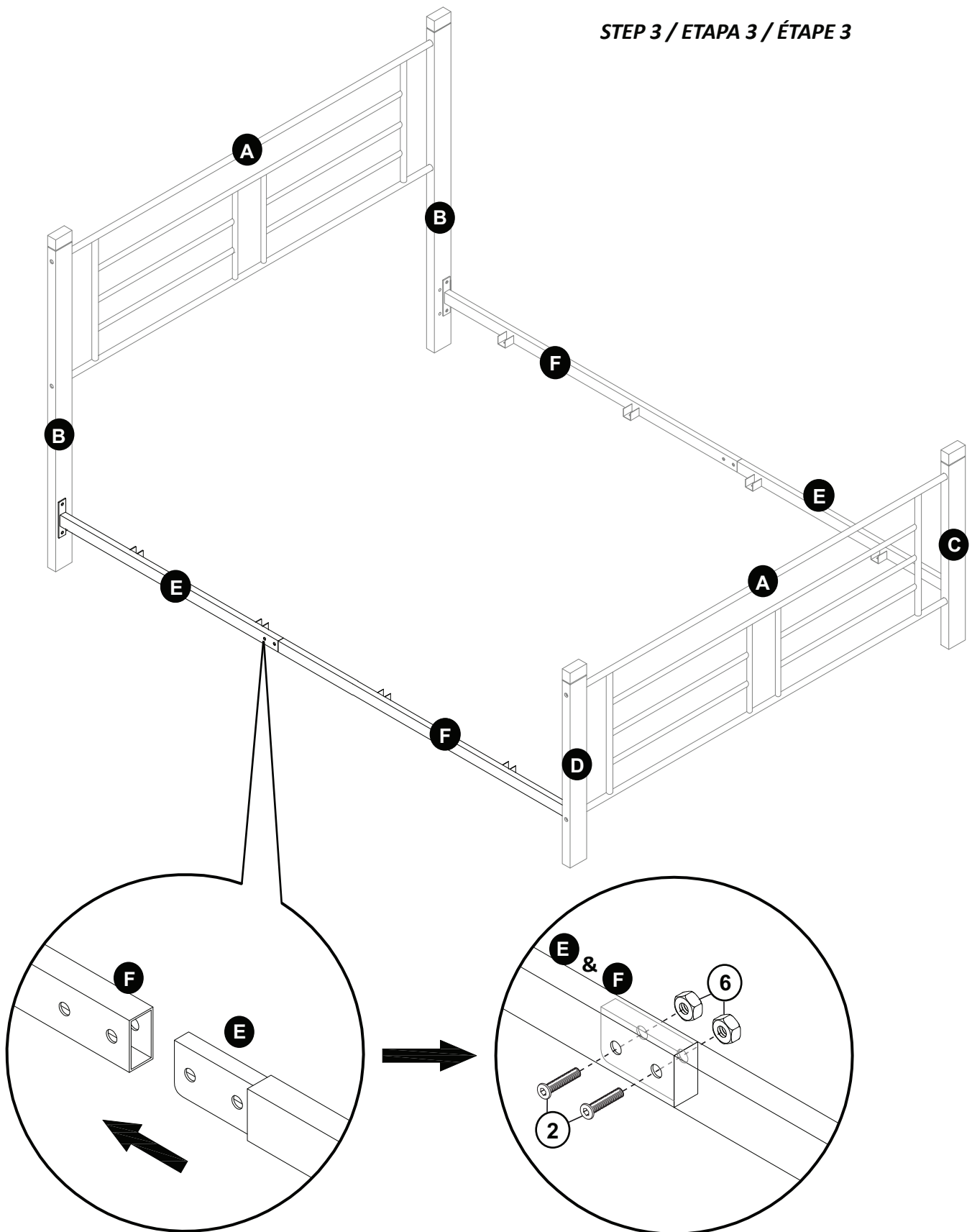


STEP 2 / ETAPA 2 / ÉTAPE 2

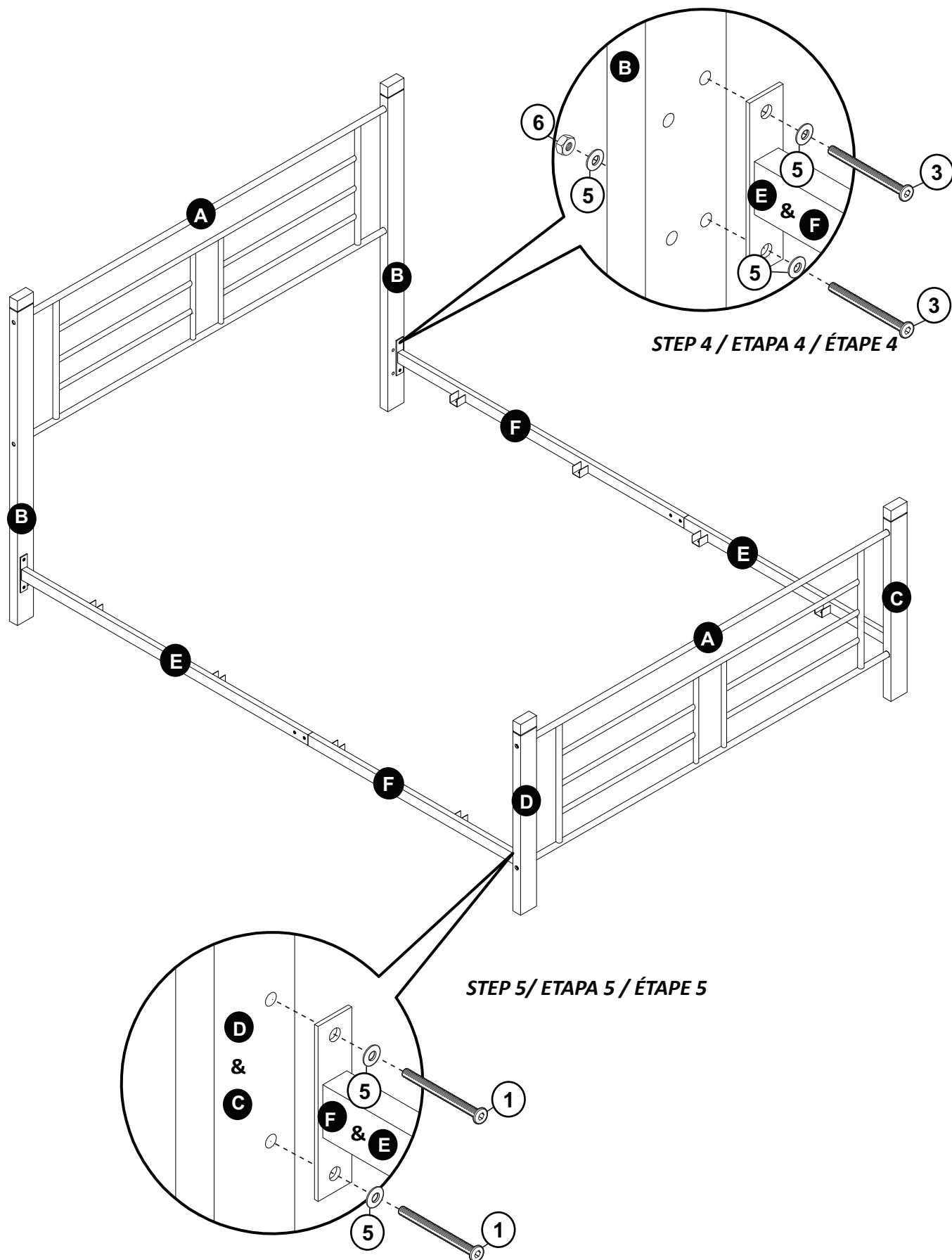


# Assembly / Montaje / Assemblage

## STEP 3 / ETAPA 3 / ÉTAPE 3

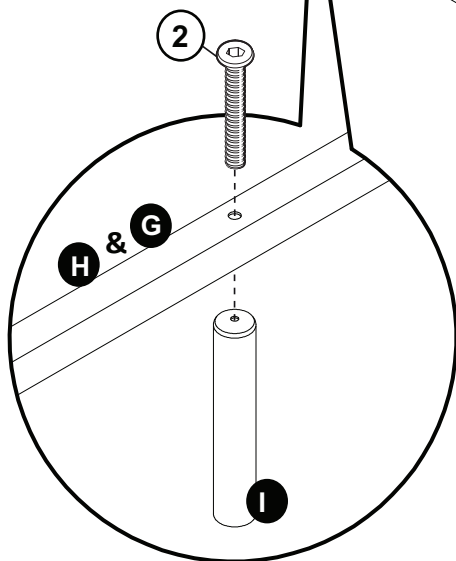
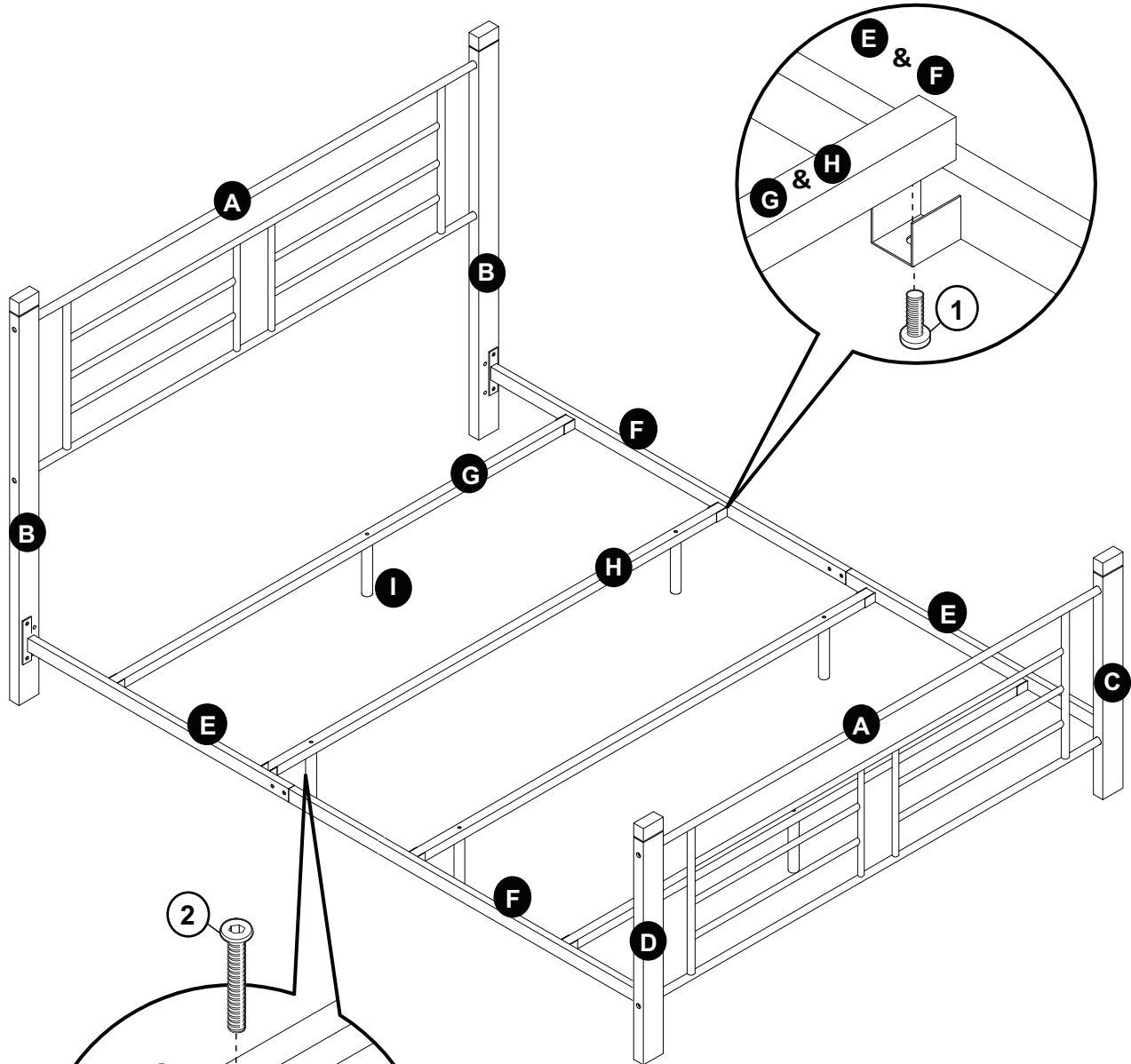


# Assembly / Montaje / Assemblage



# Assembly / Montaje / Assemblage

## STEP 6/ ETAPA 6 / ÉTAPE 6



## STEP 7/ ETAPA 7 / ÉTAPE 7