

DESCRIPTION

- TCP23W1IL - Campo™ 1/2" Therm & Pressure Balance Trim with 3 Functions (Shared)
- 1650 - 30" Modern Slide Bar
- 50126HS3 - 5" 3 Function Handshower
- I0798MB - 12" Rain Showerhead
- 1120 - 20" Wall Mount Shower Arm
- 33640 - Handshower Wall Outlet
- 16295 - Metal Shower Hose Assembly

WARRANTY

- Most products or parts carry "Limited Warranties" against manufacturing defects. For US customers please visit houseofrohl.com/support and for Canadian customers please visit houseofrohl.ca/support for complete product and finish warranty.

SPECIFICATIONS



CAMPO

Shower Kit 323 Trim

MODELS: TKIT323CP

For warranty or additional information, contact:

U.S.A.
houseofrohl.com/support
 1-800-777-9762

QUEBEC / MARITIMES / WESTERN CANADA
houseofrohl.ca/support
 1-866-473-8442

ONTARIO
houseofrohl.ca/support
 1-800-287-5354

Riobel

PERRIN & ROWE
 LONDON



victoria ⊕ albert®

ROHL

SPECIFICATIONS

DESCRIPTION

- Combines both thermostatic and pressure balance technologies
- "Set it and forget it" temperature control
- Temperature and volume control with diverter
- 2 dedicated functions and 1 shared function
- Rough-in valve sold separately:
 - Order R23 therm & pressure balance rough-in valve
 - 1-1/4" R23 extension kit available, order EXT23KIT114
 - 3/4" R23 extension kit available, order EXT23KIT34

CARTRIDGE

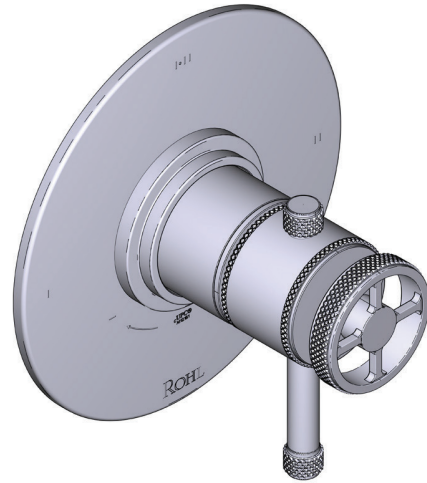
- 0-924 (Included)

STANDARDS

- ASME A112.18.1

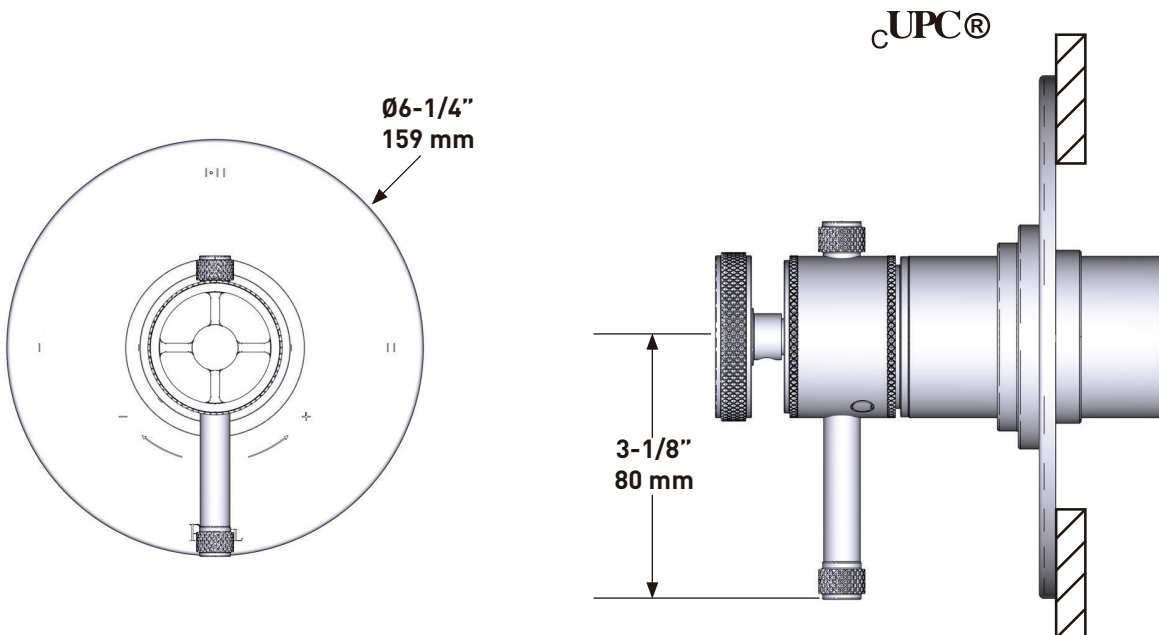
WARRANTY

- Most products or parts carry "Limited Warranties" against manufacturing defects. For US customers please visit houseofrohl.com/support and for Canadian customers please visit houseofrohl.ca/support for complete product and finish warranty.



Campo™ 1/2" Therm & Pressure Balance Trim with 3 Functions (Shared)

CORE MODEL: TCP23W1



For warranty or additional information, contact:

US Customers

U.S.A.
houseofrohl.com/support
 1-800-777-9762

Canadian Customers

QUEBEC / MARITIMES / WESTERN CANADA
 QUÉBEC / MARITIMES / OUEST CANADIEN
 QUEBEC / MARITIMOS / CANADA OCCIDENTAL
houseofrohl.ca/support
 1-866-473-8442

ONTARIO
houseofrohl.ca/support
 1-800-287-5354

Riobel

PERRIN & ROWE
 LONDON



victoria ⊕ albert®

ROHL

SPECIFICATIONS

DESCRIPTION

- Brass construction
- 29 5/8" length
- Sliding handshower parking bracket
- Length may not be cut down

WARRANTY

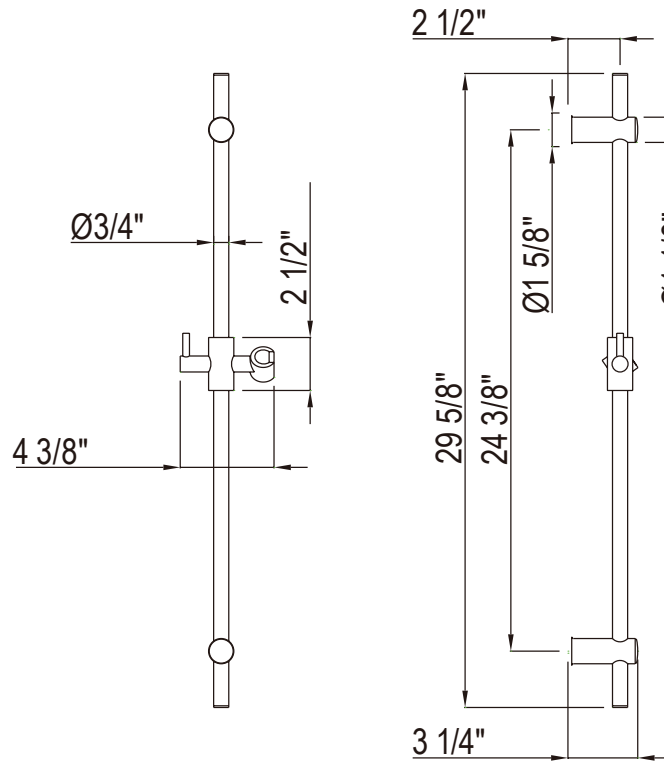
- Most products or parts carry "Limited Warranties" against manufacturing defects. For US customers please visit houseofrohl.com/support and for Canadian customers please visit houseofrohl.ca/support for complete product and finish warranty.



Modern Slide Bar

ROHL Spa Shower

MODELS: 1650



For warranty or additional information, contact:

U.S.A.
houseofrohl.com/support
 1-800-777-9762

QUEBEC / MARITIMES / WESTERN CANADA
houseofrohl.ca/support
 1-866-473-8442

ONTARIO
houseofrohl.ca/support
 1-800-287-5354

SPECIFICATIONS

DESCRIPTION

- Complements Tenerife™ collection and other transitional designs
- 3-function spray patterns
 - Rain
 - Rain/Massage
 - Massage
- 1/2" male connection
- Matches: 310127 Shower Bar

FLOW

- 1.75 GPM at 60 PSI (CEC compliant)

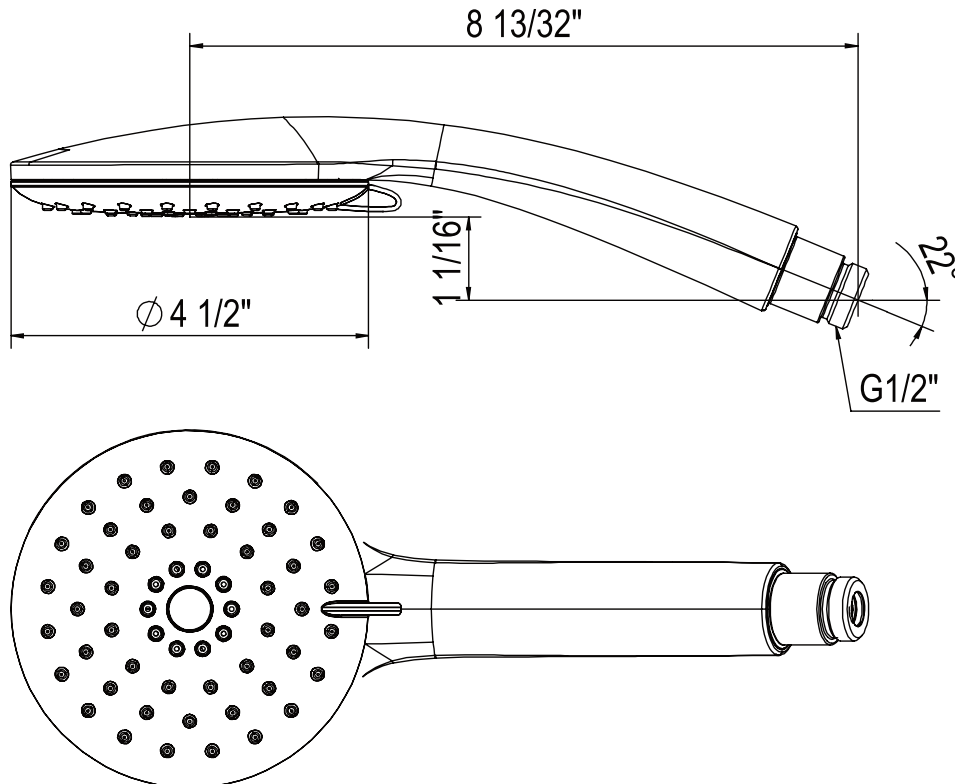
WARRANTY

- Most products or parts carry "Limited Warranties" against manufacturing defects. For US customers please visit houseofrohl.com/support and for Canadian customers please visit houseofrohl.ca/support for complete product and finish warranty.



5" 3-Function Handshower

MODELS: 50126HS3



For warranty or additional information, contact:

U.S.A.
houseofrohl.com/support
 1-800-777-9762

QUEBEC / MARITIMES / WESTERN CANADA
houseofrohl.ca/support
 1-866-473-8442

ONTARIO
houseofrohl.ca/support
 1-800-287-5354

DESCRIPTION

- 1 function
- Metal Construction

FLOW

- 1.75 GPM/6.6 LPM

STANDARDS

- A112.18.1/ CSA B125.1
- CEC

WARRANTY

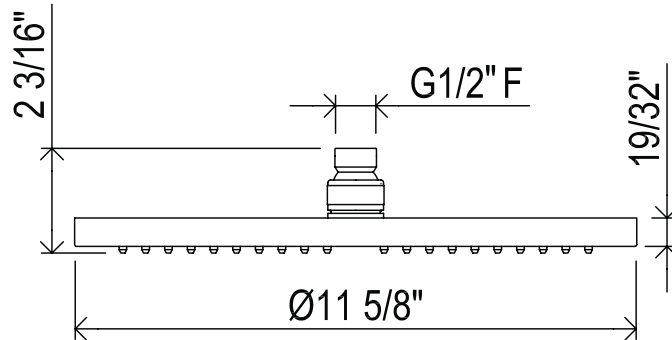
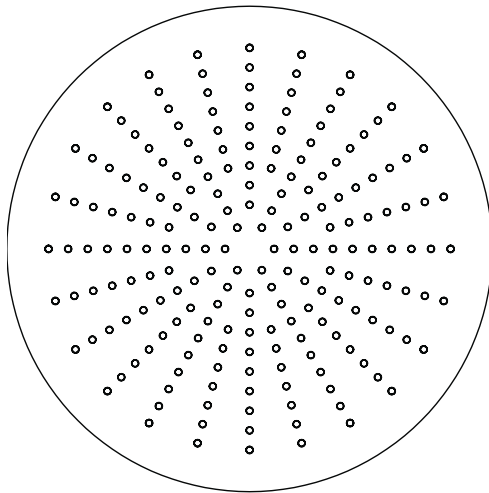
- Most products or parts carry "Limited Warranties" against manufacturing defects. For US customers please visit houseofrohl.com/support and for Canadian customers please visit houseofrohl.ca/support for complete product and finish warranty.

SPECIFICATIONS



12" Rain Showerhead

MODELS: 1079/8



For warranty or additional information, contact:

U.S.A.
houseofrohl.com/support
 1-800-777-9762

QUEBEC / MARITIMES / WESTERN CANADA
 QUÉBEC / MARITIMES / OUEST CANADIEN
 QUEBEC / MARITIMOS / CANADA OCCIDENTAL
houseofrohl.ca/support
 1-866-473-8442

ONTARIO
houseofrohl.ca/support
 1-800-287-5354

Riobel

PERRIN & ROWE
 LONDON



victoria ⊕ albert®

ROHL

Schaub

EMTEK

SPECIFICATIONS

DESCRIPTION

- 1120/12: 12" Shower arm
- 1120: 20" Shower arm
- Solid brass construction shower arm
- Adjustable ABS wall flange
- 1/2" male inlet, 1/2" male outlet
- Inca Brass not available
- Escutcheon replacement part #1120E(FINISH)

WARRANTY

- Most products or parts carry "Limited Warranties" against manufacturing defects. For US customers please visit houseofrohl.com/support and for Canadian customers please visit houseofrohl.ca/support for complete product and finish warranty.

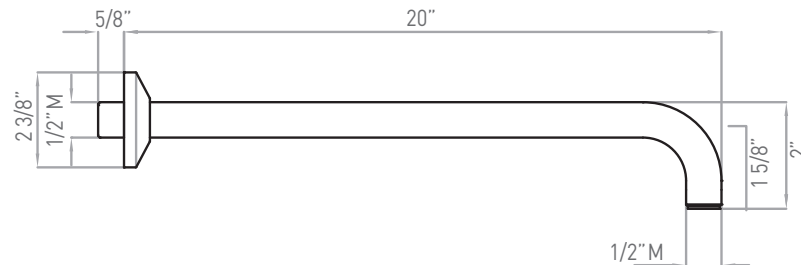


Wall Mounted Shower Arm

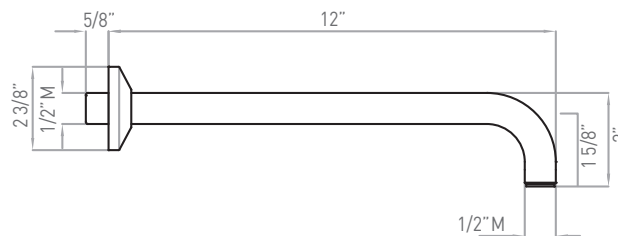
Rohl SPA Shower Collection

MODELS: 1120/12 (12" Shower Arm)
1120 (20" Shower Arm)

1120



1120/12



For warranty or additional information, contact:

U.S.A.
houseofrohl.com/support
1-800-777-9762

QUEBEC / MARITIMES / WESTERN CANADA
houseofrohl.ca/support
1-866-473-8442

ONTARIO
houseofrohl.ca/support
1-800-287-5354

Riobel

PERRIN & ROWE
LONDON



victoria ⊕ albert®

ROHL

SPECIFICATIONS

DESCRIPTION

- Brass construction
- For flexible hose connection
- 1/2" female NPT inlet, 1/2" male outlet
- Standard with modern style escutcheon
- Traditional style escutcheon available, order ROS0008

WARRANTY

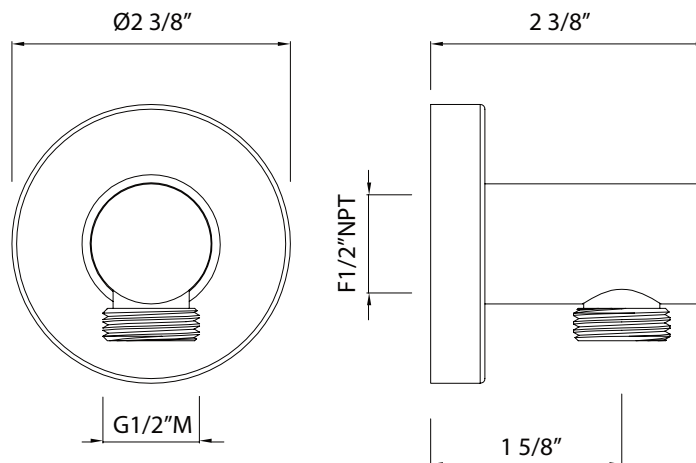
- Most products or parts carry "Limited Warranties" against manufacturing defects. For US customers please visit houseofrohl.com/support and for Canadian customers please visit houseofrohl.ca/support for complete product and finish warranty.



Handshower Wall Outlet

ROHL Spa Shower

MODELS: 33640



For warranty or additional information, contact:

U.S.A.
houseofrohl.com/support
 1-800-777-9762

QUEBEC / MARITIMES / WESTERN CANADA
houseofrohl.ca/support
 1-866-473-8442

ONTARIO
houseofrohl.ca/support
 1-800-287-5354

Riobel

PERRIN & ROWE
 LONDON



victoria ⊕ albert®

ROHL

SPECIFICATIONS

DESCRIPTION

- Brass outer coil
- Double spiral
- PVC lining
- Does not warp or stretch
- 1/2" female connections
- Hose length:
-16295 - 59"
-16295/79 - 79"

WARRANTY

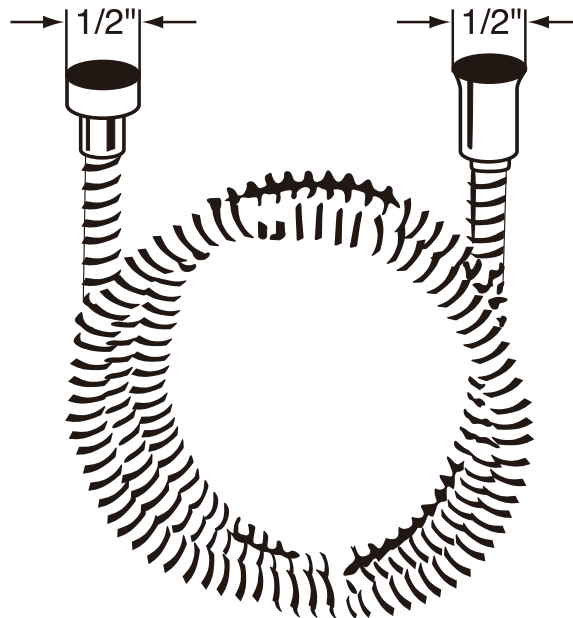
- Most products or parts carry "Limited Warranties" against manufacturing defects. For US customers please visit houseofrohl.com/support and for Canadian customers please visit houseofrohl.ca/support for complete product and finish warranty.



Metal Shower Hose Assembly

ROHL Spa Shower Collection

MODELS: 16295 (59" hose)
16295/79 (79" hose)



For warranty or additional information, contact:

U.S.A.
houseofrohl.com/support
1-800-777-9762

QUEBEC / MARITIMES / WESTERN CANADA
houseofrohl.ca/support
1-866-473-8442

ONTARIO
houseofrohl.ca/support
1-800-287-5354

Riobel

PERRIN & ROWE
LONDON



victoria ⊕ albert®

ROHL

SPÉCIFICATIONS

DESCRIPTION

- TCP23W1IL - Garniture de soupape thermostatique à équilibrage de pression de ½ po, à 3 fonctions (partagées) Campo^{MC}
- 1650 - 30" Barre Coulissante Moderne
- 50126HS3 - Douche à main à trois fonctions de 5 po
- I0798MB - Tête de douche pluie 12"
- 1120 - 20" Bras de douche mural
- 33640 - Sortie murale de douche à main
- 16295 - Assemblage de tuyau de douche métallique

GARANTIE

- La plupart des produits ou pièces comprend des «garanties limitées» contre les défauts de fabrication. Pour les clients des États-Unis : veuillez consulter houseofrohl.com/support; Pour les clients du Canada : veuillez consulter houseofrohl.ca/support pour connaître les conditions complètes de la garantie des produits et finis.



CAMPO

Garniture pour kit de douche 323

MODÈLES : TKIT323CP

UPC®

Pour la garantie ou des informations supplémentaires, contactez:

U.S.A.
houseofrohl.com/support
1-800-777-9762

QUÉBEC / MARITIMES / OUEST CANADIEN
houseofrohl.ca/support
1-866-473-8442

ONTARIO
houseofrohl.ca/support
1-800-287-5354

Riobel

PERRIN & ROWE
LONDON



victoria ⊕ albert®

ROHL

SPÉCIFICATIONS

DESCRIPTION

- Combine à la fois les technologies thermostatique et d'équilibrage de la pression
- Contrôle de la température du type pré-réglage absolu
- Contrôle de la température et du débit avec inverseur
- 2 fonctions distinctes et 1 fonction partagée
- Soupape de plomberie brute vendue séparément :
 - Commander une soupape de plomberie brute thermostatique à équilibrage de pression n° R23
 - Trousse de rallonge de la soupape n° R23 de 1 1/4 po disponible, commander la trousse n° EXT23KIT114
 - Trousse de rallonge de la soupape n° R23 de 3/4 po disponible, commander la trousse n° EXT23KIT34

CARTOUCHE

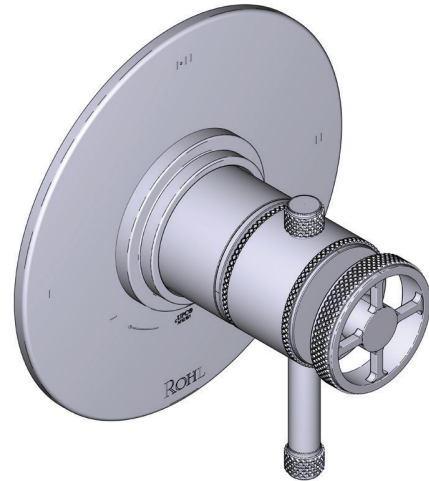
- 0-924 (Inclus)

NORMES

- ASME A112.18.1

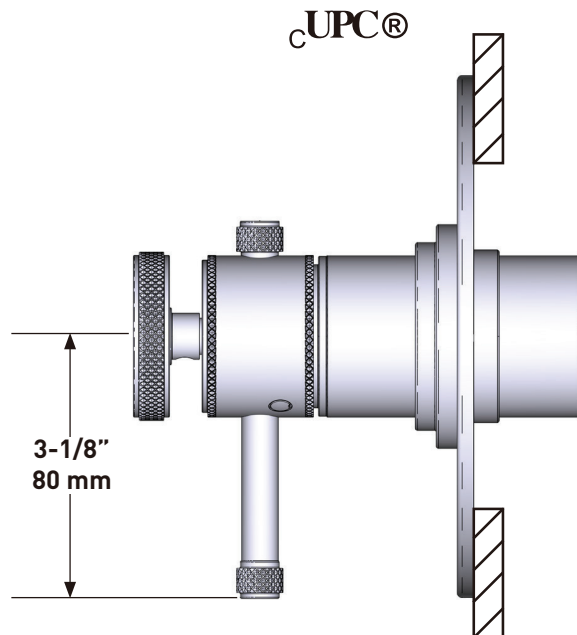
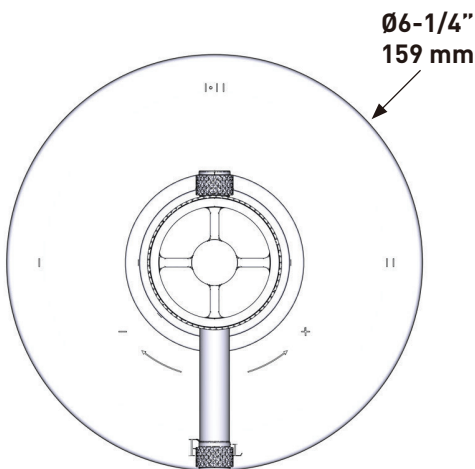
GARANTIE

- La plupart des produits ou pièces comprend des «garanties limitées» contre les défauts de fabrication. Pour les clients des États-Unis : veuillez consulter houseofrohl.com/support; Pour les clients du Canada : veuillez consulter houseofrohl.ca/support pour connaître les conditions complètes de la garantie des produits et finis.



Garniture de soupape thermostatique à équilibrage de pression de 1/2 po, à 3 fonctions (partagées) Campo^{MC}

MODÈLE DE BASE : TCP23W1



For warranty or additional information, contact:

US Customers

U.S.A.
houseofrohl.com/support
 1-800-777-9762

QUEBEC / MARITIMES / WESTERN CANADA
 QUÉBEC / MARITIMES / OUEST CANADIEN
 QUEBEC / MARITIMOS / CANADA OCCIDENTAL
houseofrohl.ca/support
 1-866-473-8442

Canadian Customers

ONTARIO
houseofrohl.ca/support
 1-800-287-5354

Riobel

PERRIN & ROWE
 LONDON



victoria ⊕ albert[®]

ROHL

SPÉCIFICATIONS

DESCRIPTION

- Fabrication en laiton
- Longueur de 29 5/8 po
- Support de douche à main coulissant
- La barre ne peut être raccourcie

GARANTIE

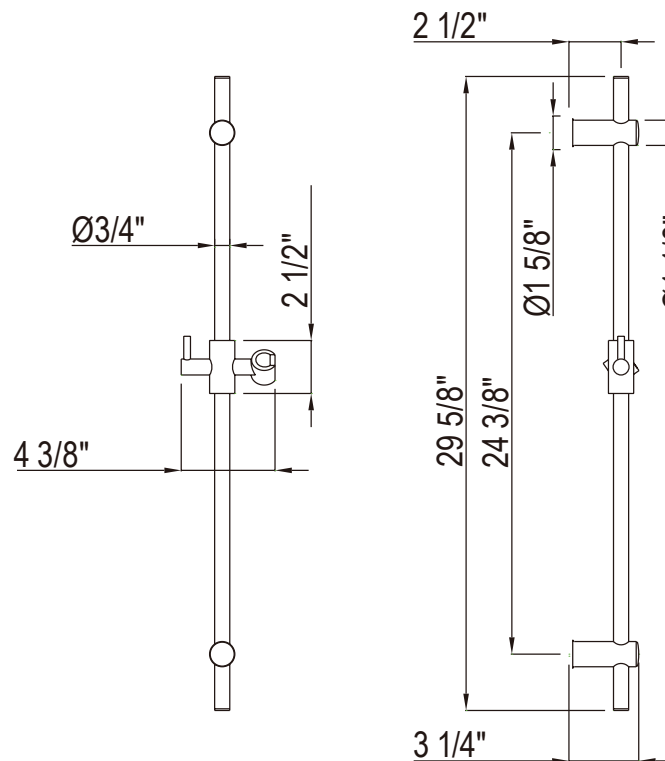
- La plupart des produits ou pièces comprend des «garanties limitées» contre les défauts de fabrication. Pour les clients des États-Unis: veuillez consulter houseofrohl.com/support; Pour les clients du Canada : veuillez consulter houseofrohl.ca/support pour connaître les conditions complètes de la garantie des produits et finis.



Barre Coulissante Moderne

Douche Spa ROHL

MODÈLES : 1650



For warranty or additional information, contact:

US Customers

U.S.A.
houseofrohl.com/support
 1-800-777-9762

QUEBEC / MARITIMES / WESTERN CANADA
 QUÉBEC / MARITIMES / OUEST CANADIEN
 QUEBEC / MARITIMOS / CANADA OCCIDENTAL
houseofrohl.ca/support
 1-866-473-8442

Canadian Customers

ONTARIO
houseofrohl.ca/support
 1-800-287-5354

SPÉCIFICATIONS

DESCRIPTION

- Se coordonne avec la collection Tenerife^{MC} et d'autres styles transitionnels
- Trois types de jet
 - Jet de pluie
 - Jet de pluie/Massage
 - Massage
- Raccord mâle de 1/2 po
- Se coordonne avec : barre de douche 310127

DÉBITS DISPONIBLES

- 6,62 L/min (1,75 gpm) à 60 psi (conforme aux normes de la CEC)

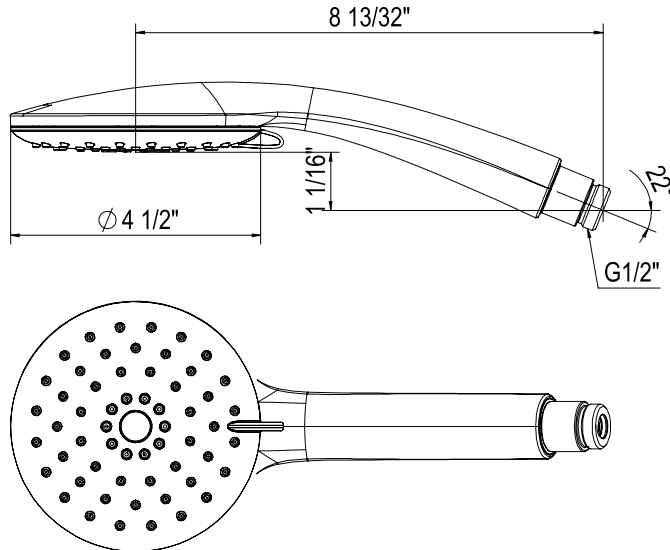
GARANTIE

- La plupart des produits ou pièces comprend des «garanties limitées» contre les défauts de fabrication. Pour les clients des États-Unis: veuillez consulter houseofrohl.com/support; Pour les clients du Canada : veuillez consulter houseofrohl.ca/support pour connaître les conditions complètes de la garantie des produits et finis.



Douche à main à trois fonctions de 5 po

MODÈLES : 50126HS3



For warranty or additional information, contact:

US Customers

U.S.A.
houseofrohl.com/support
 1-800-777-9762

Canadian Customers

QUEBEC / MARITIMES / WESTERN CANADA
 QUÉBEC / MARITIMES / OUEST CANADIEN
 QUEBEC / MARITIMOS / CANADA OCCIDENTAL
houseofrohl.ca/support
 1-866-473-8442

ONTARIO
houseofrohl.ca/support
 1-800-287-5354

DESCRIPTION

- 1 fonction
- Construction de métal

DÉBITS DISPONIBLES

- 1,75 GPM/6,6 LPM

CERTIFICATIONS

- A112.18.1/ CSA B125.1
- CEC

GARANTIE

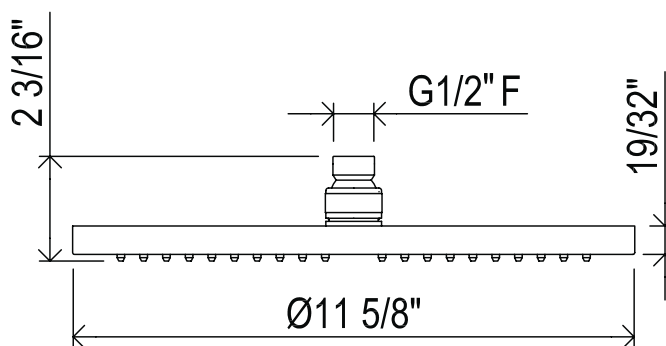
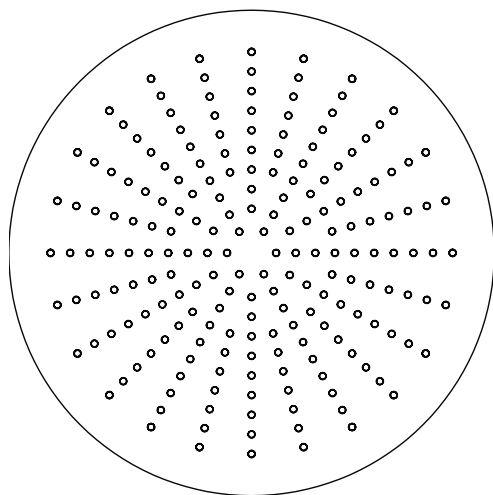
- La plupart des produits ou pièces comprend des «garanties limitées» contre les défauts de fabrication. Pour les clients des États-Unis : veuillez consulter houseofrohl.com/support; Pour les clients du Canada : veuillez consulter houseofrohl.ca/support pour connaître les conditions complètes de la garantie des produits et finis.

SPÉCIFICATIONS



Tête pluie 12"

MODÈLES : 1079/8



Si vous souhaitez obtenir de l'information supplémentaire à propos de la garantie ou de tout autre élément, communiquez avec :

U.S.A.
houseofrohl.com/support
 1-800-777-9762

QUEBEC / MARITIMES / WESTERN CANADA
 QUÉBEC / MARITIMES / OUEST CANADIEN
 QUEBEC / MARITIMOS / CANADA OCCIDENTAL
houseofrohl.ca/support
 1-866-473-8442

ONTARIO
houseofrohl.ca/support
 1-800-287-5354

Riobel

PERRIN & ROWE
 LONDON



victoria ⊕ albert®

ROHL

Schaub

EMTEK

SPÉCIFICATIONS

DESCRIPTION

- 1120/12: Bras de douche de 12 po
- 1120: Bras de douche de 20 po
- Bras de douche fabriqué en laiton massif
- Bride murale ajustable en plastique ABS
- Entrée mâle de 1/2 po, sortie mâle de 1/2 po
- Le fini Laiton inca n'est pas offert
- No de la pièce de rechange de la rosace : 1120E (FINI)

GARANTIE

- La plupart des produits ou pièces comprend des «garanties limitées» contre les défauts de fabrication. Pour les clients des États-Unis : veuillez consulter houseofrohl.com/support; Pour les clients du Canada : veuillez consulter houseofrohl.ca/support pour connaître les conditions complètes de la garantie des produits et finis.

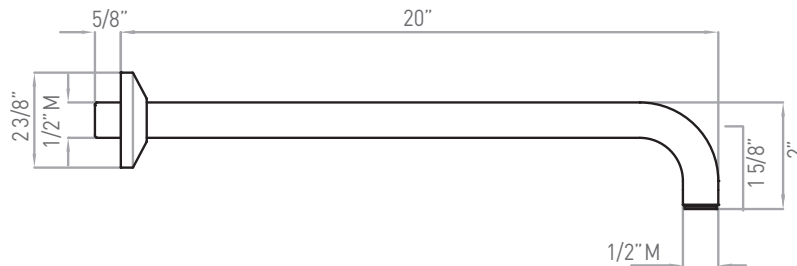


Bras de douche mural

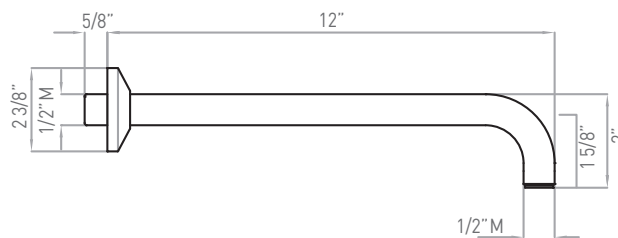
Collection pour douche spa ROHL

MODÈLES : 1120/12 (Bras de douche de 12 po)
1120 (Bras de douche de 20 po)

1120



1120/12



Pour la garantie ou des informations supplémentaires, contactez:

U.S.A.
houseofrohl.com/support
1-800-777-9762

QUÉBEC / MARITIMES / OUEST CANADIEN
houseofrohl.ca/support
1-866-473-8442

ONTARIO
houseofrohl.ca/support
1-800-287-5354

SPÉCIFICATIONS

DESCRIPTION

- Fabrication en laiton
- Pour raccord de tuyau flexible
- Entrée NPT femelle de 1/2 po, sortie mâle de 1/2 po
- Douche standard, avec rosace de style moderne
- Rosace de style traditionnel offerte, commander la pièce no ROS0008

GARANTIE

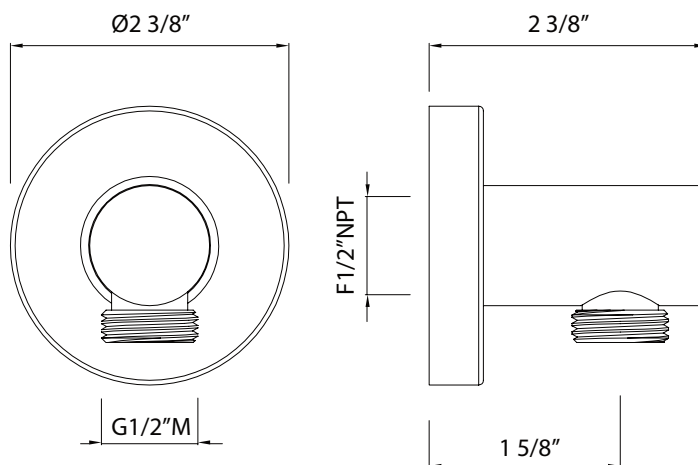
- La plupart des produits ou pièces comprend des «garanties limitées» contre les défauts de fabrication. Pour les clients des États-Unis : veuillez consulter houseofrohl.com/support; Pour les clients du Canada : veuillez consulter houseofrohl.ca/support pour connaître les conditions complètes de la garantie des produits et finis.



Sortie murale de douche à main

Douche spa ROHL

MODÈLES : 33640



Pour la garantie ou des informations supplémentaires, contactez:

U.S.A.
houseofrohl.com/support
 1-800-777-9762

QUÉBEC / MARITIMES / OUEST CANADIEN
houseofrohl.ca/support
 1-866-473-8442

ONTARIO
houseofrohl.ca/support
 1-800-287-5354

SPÉCIFICATIONS

DESCRIPTION

- Serpentin extérieur en laiton
- Double spirale
- Doublure en PVC
- Ne se déforme pas ni ne s'étire
- Raccords femelles de 1/2 po (spécification no 16295)
- Longueur du tuyau :
-16295 - 59"
-16295/70 - 79"

GARANTIE

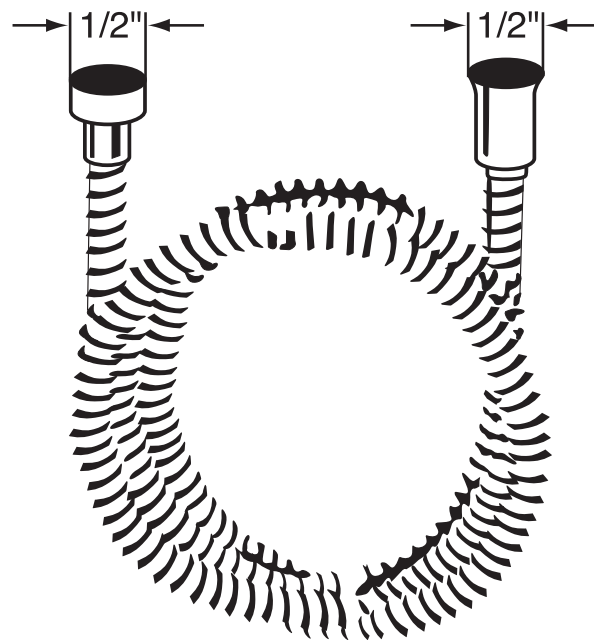
- La plupart des produits ou pièces comprend des «garanties limitées» contre les défauts de fabrication. Pour les clients des États-Unis : veuillez consulter houseofrohl.com/support; Pour les clients du Canada : veuillez consulter houseofrohl.ca/support pour connaître les conditions complètes de la garantie des produits et finis.



Assemblage de tuyau de douche métallique

Collection pour douche spa ROHL

MODÈLES : 16295 (Tuyau de 59 po)
16295/79 (Tuyau de 79 po)



Pour la garantie ou des informations supplémentaires, contactez:

U.S.A.
houseofrohl.com/support
1-800-777-9762

QUÉBEC / MARITIMES / OUEST CANADIEN
houseofrohl.ca/support
1-866-473-8442

ONTARIO
houseofrohl.ca/support
1-800-287-5354

ESPECIFICACIONES

DESCRIPCIÓN

- TCP23W1IL - Moldura CampoMR de equilibrio térmico y de presión de 1/2" con 3 funciones (Compartida)
- 1650 - 30" Barra deslizante moderna
- 50126HS3 - Regadera de mano de 3 funciones de 5"
- I0798MB - Cabezal de ducha tipo lluvia de 12"
- 1120 - 20" Brazo de ducha de montaje mural
- 33640 - Salida mural para regadera de mano
- 16295 - Conjunto de manguera de ducha de metal

GARANTÍA

- La mayoría de los productos o piezas cuentan con "Garantías Limitadas" por defectos de fabricación. A los clientes en EE. UU. se les recomienda visitar houseofrohl.com/support y a los clientes en Canadá, houseofrohl.ca/support, para consultar las condiciones completas de la garantía de los productos y acabados.



CAMPO

Acabado para el Kit de Ducha 323

MODELOS: TKIT323CP

UPC®

Para garantía o información adicional, comuníquese con:

U.S.A.
houseofrohl.com/support
1-800-777-9762

QUEBEC / MARITIMOS / CANADA OCCIDENTAL
houseofrohl.ca/support
1-866-473-8442

ONTARIO
houseofrohl.ca/support
1-800-287-5354

Riobel

PERRIN & ROWE
LONDON



victoria ⊕ albert®

ROHL

ESPECIFICACIONES

DESCRIPCIÓN

- Combina tecnologías termostáticas y de equilibrio de presión.
- Control de temperatura de configuración única
- Control de temperatura y volumen con desviador
- 2 funciones exclusivas y 1 función compartida
- La válvula empotrada se vende por separado:
 - Pida la válvula empotrada de equilibrio térmico y de presión R23
 - Kit de extensión R23 de 1-1/4" disponible, pida el kit EXT23KIT114
 - Kit de extensión R23 de 3/4" disponible, pida el kit EXT23KIT34

CARTUCHO

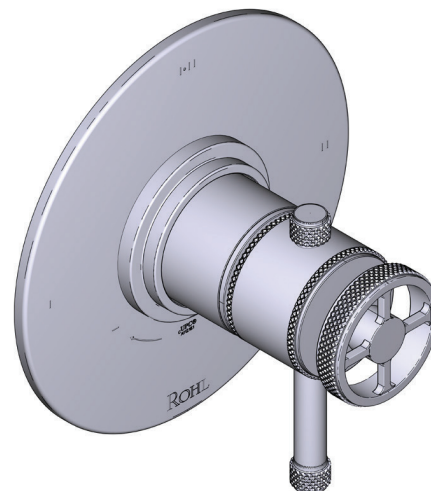
- 0-924 (Incluido)

ESTÁNDARES

- ASME A112.18.1

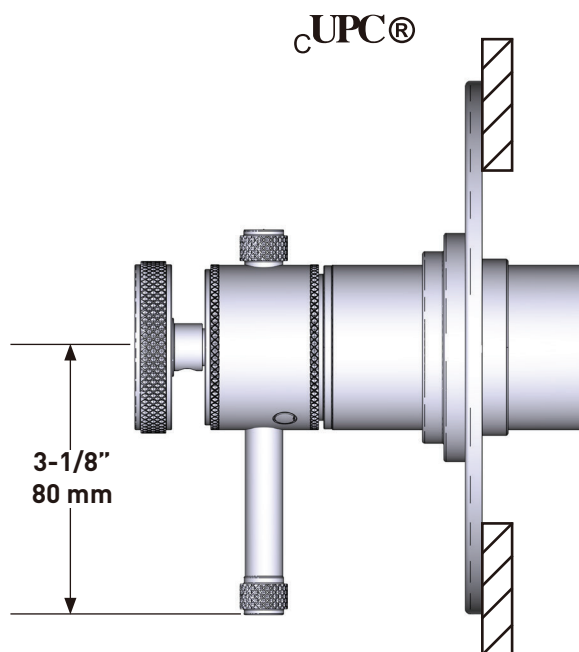
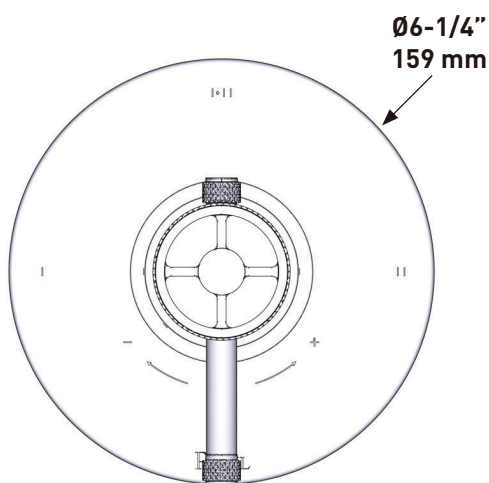
GARANTÍA

- La mayoría de los productos o piezas cuentan con "Garantías Limitadas" por defectos de fabricación. A los clientes en EE. UU. se les recomienda visitar houseofrohl.com/support y a los clientes en Canadá, houseofrohl.ca/support, para consultar las condiciones completas de la garantía de los productos y acabados



Moldura Campo^{MR} de equilibrio térmico y de presión de 1/2" con 3 funciones (Compartida)

MODELO DE BASE: TCP23W1



For warranty or additional information, contact:

US Customers

U.S.A.
houseofrohl.com/support
 1-800-777-9762

Canadian Customers

QUEBEC / MARITIMES / WESTERN CANADA
 QUÉBEC / MARITIMES / OUEST CANADIEN
 QUEBEC / MARITIMOS / CANADA OCCIDENTAL
houseofrohl.ca/support
 1-866-473-8442

ONTARIO
houseofrohl.ca/support
 1-800-287-5354

ESPECIFICACIONES

DESCRIPCIÓN

- Fabricación en latón
- Longitud de 29 5/8"
- Soporte de parada para regadera de mano deslizante
- La longitud no se puede reducir

GARANTÍA

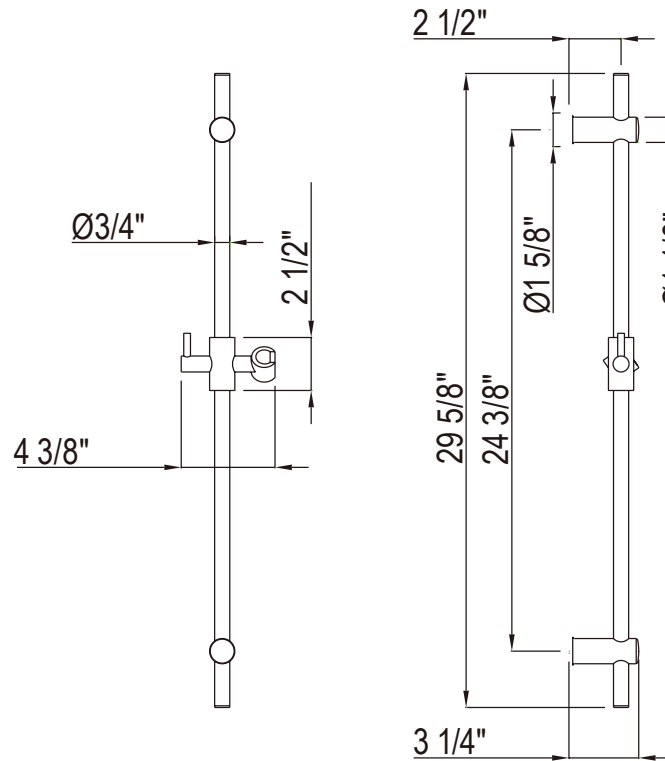
- La mayoría de los productos o piezas cuentan con "Garantías Limitadas" por defectos de fabricación. A los clientes en EE. UU. se les recomienda visitar houseofrohl.com/support y a los clientes en Canadá, houseofrohl.ca/support, para consultar las condiciones completas de la garantía de los productos y acabados.



Barra deslizante moderna

Ducha de Spa ROHL

MODELOS: 1650



For warranty or additional information, contact:

US Customers

U.S.A.
houseofrohl.com/support
 1-800-777-9762

Canadian Customers

QUEBEC / MARITIMES / WESTERN CANADA
 QUÉBEC / MARITIMES / OUEST CANADIEN
 QUEBEC / MARITIMOS / CANADA OCCIDENTAL
houseofrohl.ca/support
 1-866-473-8442

ONTARIO
houseofrohl.ca/support
 1-800-287-5354

ESPECIFICACIONES

DESCRIPCIÓN

- Complementa la colección Tenerife™ y los demás diseños Transitional
- Patrones de espray de 3 funciones
 - Lluvia
 - Lluvia/Masaje
 - Masaje
- Conexión macho 1/2"
- Compatible con: Barra de ducha 310127

FLUJO

- 1.75 GPM a 60 PSI (cumple con la norma CEC)

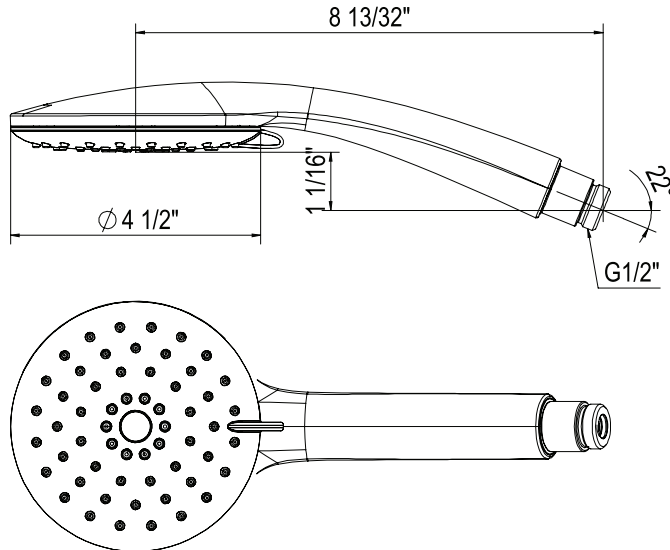
GARANTÍA

- La mayoría de los productos o piezas cuentan con "Garantías Limitadas" por defectos de fabricación. A los clientes en EE. UU. se les recomienda visitar houseofrohl.com/support y a los clientes en Canadá, houseofrohl.ca/support, para consultar las condiciones completas de la garantía de los productos y acabados.



Regadera de mano de 3 funciones de 5"

MODELOS: 50126HS3



For warranty or additional information, contact:

US Customers

U.S.A.
houseofrohl.com/support
 1-800-777-9762

Canadian Customers

QUEBEC / MARITIMES / WESTERN CANADA
 QUÉBEC / MARITIMES / OUEST CANADIEN
 QUEBEC / MARITIMOS / CANADA OCCIDENTAL
houseofrohl.ca/support
 1-866-473-8442

ONTARIO
houseofrohl.ca/support
 1-800-287-5354

DESCRIPCIÓN

- 1 función
- Hecha de metal

FLUJO

- 1,75 GPM/6,6 LPM

ESTÁNDARES

- A112.18.1/ CSA B125.1
- CEC

GARANTÍA

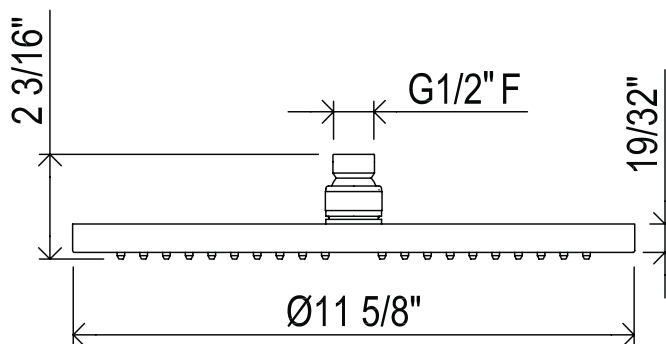
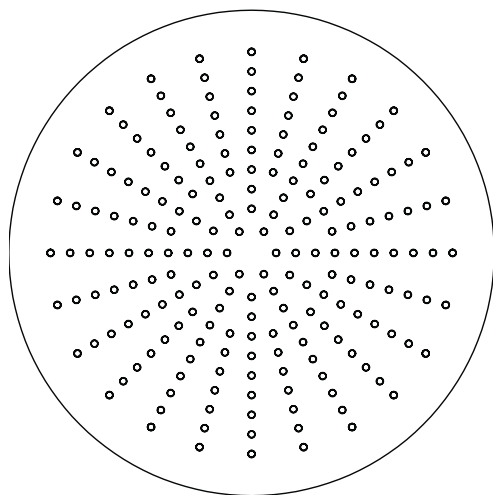
- La mayoría de los productos o piezas cuentan con "Garantías Limitadas" por defectos de fabricación. A los clientes en EE. UU. se les recomienda visitar houseofrohl.com/support y a los clientes en Canadá, houseofrohl.ca/support, para consultar las condiciones completas de la garantía de los productos y acabados.

ESPECIFICACIONES



Cabezal de ducha tipo lluvia de 12"

MODELOS: 1079/8



Para preguntas sobre la garantía o para obtener más información, favor de comunicarse con:

U.S.A.
houseofrohl.com/support
1-800-777-9762

QUEBEC / MARITIMES / WESTERN CANADA
QUÉBEC / MARITIMES / OUEST CANADIEN
QUEBEC / MARITIMOS / CANADA OCCIDENTAL
houseofrohl.ca/support
1-866-473-8442

ONTARIO
houseofrohl.ca/support
1-800-287-5354

Riobel

PERRIN & ROWE
LONDON



victoria ⊕ albert®

ROHL

Schaub

EMTEK.

ESPECIFICACIONES

DESCRIPCIÓN

- 1120/12: Brazo de la ducha de 12"
- 1120: Brazo de la ducha de 20"
- Brazo de regadera de latón macizo
- Brida de pared ajustable ABS
- Entrada macho de 1/2", salida macho de 1/2"
- Latón Inca no disponible
- Pieza de repuesto del chapetón # 1120E (ACABADO)

GARANTÍA

- La mayoría de los productos o piezas cuentan con "Garantías Limitadas" por defectos de fabricación. A los clientes en EE. UU. se les recomienda visitar houseofrohl.com/support y a los clientes en Canadá, houseofrohl.ca/support, para consultar las condiciones completas de la garantía de los productos y acabados.

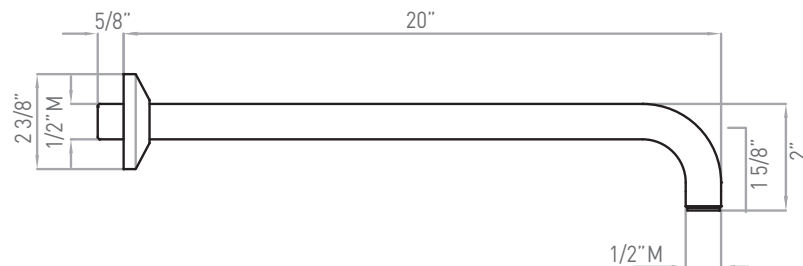


Brazo de ducha de montaje mural

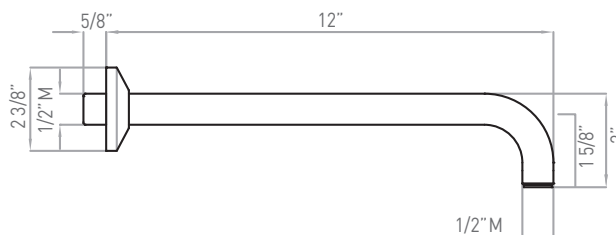
Colección de ducha de spa ROHL

MODELOS: 1120/12 (Brazo de la ducha de 12")
1120 (Brazo de la ducha de 20")

1120



1120/12



Para garantía o información adicional, comuníquese con:

U.S.A.
houseofrohl.com/support
1-800-777-9762

QUEBEC / MARITIMOS / CANADA OCCIDENTAL
houseofrohl.ca/support
1-866-473-8442

ONTARIO
houseofrohl.ca/support
1-800-287-5354

ESPECIFICACIONES

DESCRIPCIÓN

- Fabricación en latón
- Para conexión de manguera flexible
- Entrada hembra NPT de 1/2", salida macho de 1/2"
- Estándar con chapetón de estilo moderno
- Chapetón de estilo tradicional disponible, ordene el modelo ROS0008

GARANTÍA

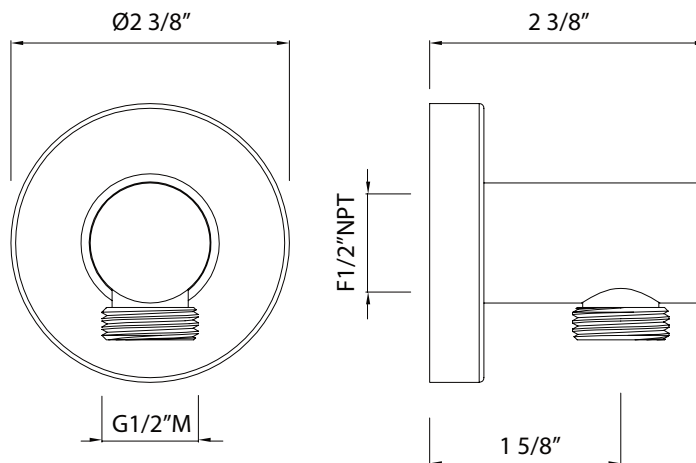
- La mayoría de los productos o piezas cuentan con "Garantías Limitadas" por defectos de fabricación. A los clientes en EE. UU. se les recomienda visitar houseofrohl.com/support y a los clientes en Canadá, houseofrohl.ca/support, para consultar las condiciones completas de la garantía de los productos y acabados.



Salida mural para regadera de mano

Ducha de spa ROHL

MODELOS: 33640



Para garantía o información adicional, comuníquese con:

U.S.A.
houseofrohl.com/support
1-800-777-9762

QUEBEC / MARITIMOS / CANADA OCCIDENTAL
houseofrohl.ca/support
1-866-473-8442

ONTARIO
houseofrohl.ca/support
1-800-287-5354

Riobel

PERRIN & ROWE
LONDON



victoria ⊕ albert®

ROHL

