

# SPECIFICATIONS

## DESCRIPTION

- Water activates by pushing handle inwards toward spout
- Single-spray functionality
- 1/2" inlet female NPSM
- Requires 2 1/2" (6.35 cm) clearance from backsplash

## FLOW

- 1.5 GPM/5.69 LPM at 60 PSI (CEC compliant)

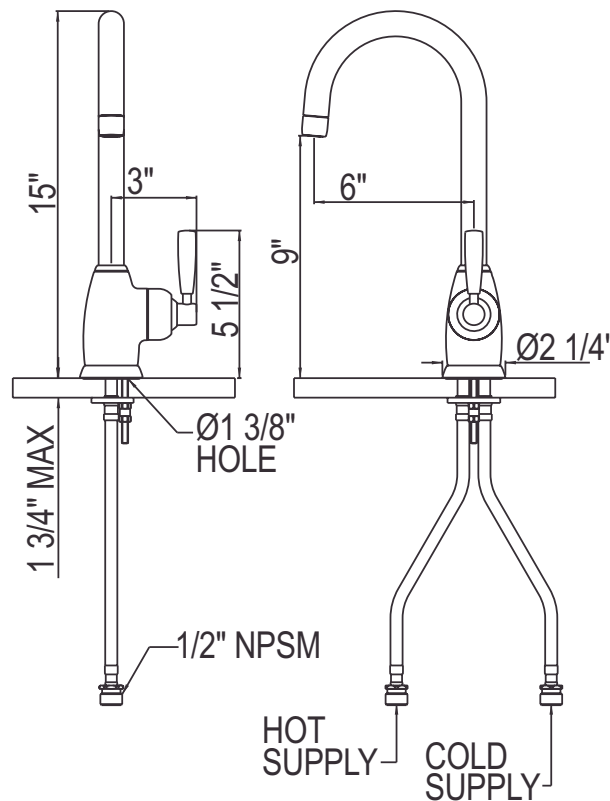
## WARRANTY

- Most products or parts carry "Limited Warranties" against manufacturing defects. For US customers please visit [houseofrohl.com/support](http://houseofrohl.com/support) and for Canadian customers please visit [houseofrohl.ca/support](http://houseofrohl.ca/support) for complete product and finish warranty.



**Holborn™**  
Bar/Food Prep Kitchen Faucet

**MODEL:** U.4842



**For warranty or additional information, contact:**

U.S.A.  
[houseofrohl.com/support](http://houseofrohl.com/support)  
1-800-777-9762

QUEBEC / MARITIMES / WESTERN CANADA  
QUÉBEC / MARITIMES / OUEST CANADIEN  
QUEBEC / MARITIMOS / CANADA OCCIDENTAL  
[houseofrohl.ca/support](http://houseofrohl.ca/support)  
1-866-473-8442

ONTARIO  
[houseofrohl.ca/support](http://houseofrohl.ca/support)  
1-800-287-5354

# SPÉCIFICATIONS

## DESCRIPTION

- L'eau s'active en poussant la poignée vers l'intérieur vers le bec
- Fonctionnalité à 1 jet
- Entrée 1/2" femelle NPSM
- Nécessite un dégagement de 2 1/2" (6.35 cm) du dosseret

## DÉBITS DISPONIBLES

- 1,5 GPM/5,69 LPM à 60 PSI (Conforme CEC)

## GARANTIE

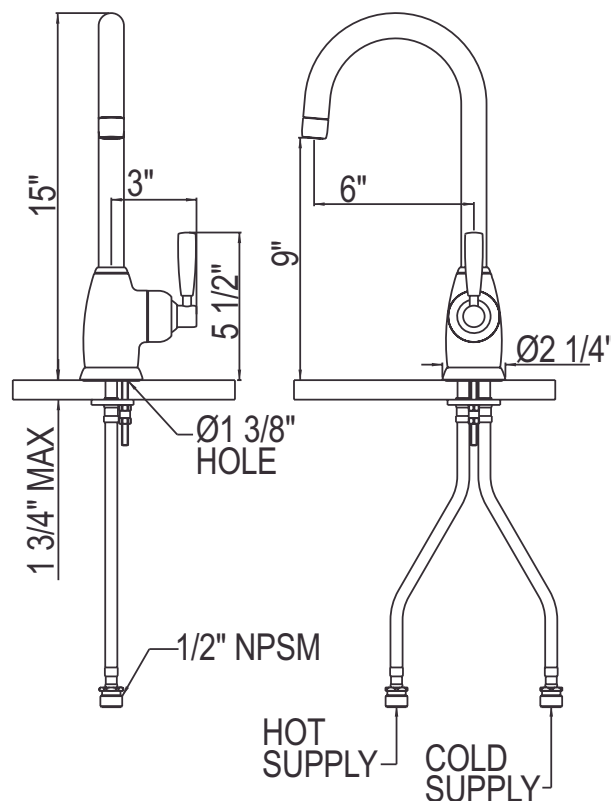
- La plupart des produits ou pièces comportent des « garanties limitées » contre les défauts de fabrication. Pour les clients américains, veuillez visiter [houseofrohl.com/support](http://houseofrohl.com/support) et pour les clients canadiens, veuillez visiter [houseofrohl.ca/support](http://houseofrohl.ca/support) pour la garantie complète du produit et du fini.



## Holborn™

Robinet de bar/préparation

**MODÈLES:** U.4842



**For warranty or additional information, contact:**

U.S.A.  
[houseofrohl.com/support](http://houseofrohl.com/support)  
1-800-777-9762

QUEBEC / MARITIMES / WESTERN CANADA  
QUÉBEC / MARITIMOS / OUEST CANADIEN  
QUEBEC / MARITIMOS / CANADA OCCIDENTAL  
[houseofrohl.ca/support](http://houseofrohl.ca/support)  
1-866-473-8442

ONTARIO  
[houseofrohl.ca/support](http://houseofrohl.ca/support)  
1-800-287-5354

# ESPECIFICACIONES

## DESCRIPCIÓN

- El agua se activa empujando la manija hacia adentro, hacia el pico.
- Funcionalidad de 1 chorro
- Entrada NPSM hembra de 1/2"
- Requiere un espacio libre de 2 1/2" (6,35 cm) desde el protector contra salpicaduras

## FLUIR

- 1,5 GPM/5,69 LPM a 60 PSI (cumple con CEC)

## GARANTÍA

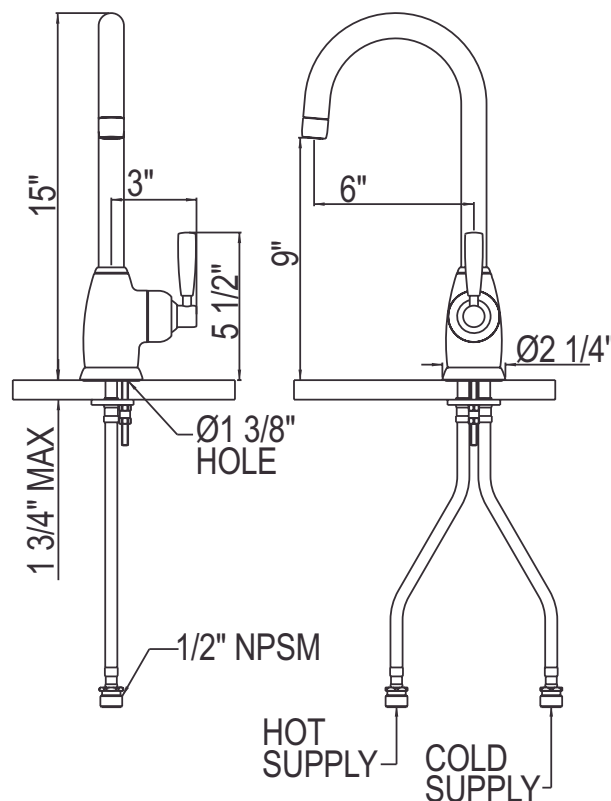
- La mayoría de los productos o piezas cuentan con "Garantías limitadas" contra defectos de fabricación. Para los clientes de EE. UU., visite [houseofrohl.com/support](http://houseofrohl.com/support) y para los clientes canadienses, visite [houseofrohl.ca/support](http://houseofrohl.ca/support) para conocer la garantía completa del producto y el acabado.



## Holborn™

Grifo de barra/preparación

**MODELOS:** U.4842



**For warranty or additional information, contact:**

U.S.A.  
[houseofrohl.com/support](http://houseofrohl.com/support)  
1-800-777-9762

QUEBEC / MARITIMES / WESTERN CANADA  
QUÉBEC / MARITIMES / OUEST CANADIEN  
QUEBEC / MARITIMOS / CANADA OCCIDENTAL  
[houseofrohl.ca/support](http://houseofrohl.ca/support)  
1-866-473-8442

ONTARIO  
[houseofrohl.ca/support](http://houseofrohl.ca/support)  
1-800-287-5354