

DESCRIPTION

- Elongated one-piece toilet with integrated tank and bowl
- Material: Vitreous China
- 1.28 gpf/4.8 lpf single flush (Watersense Compliant)
- Slow-close toilet seat and lid
- Chair height for ADA compliance
- 1,000g MAP score for maximum flushing performance
- Skirted trapway for easy cleaning
- Recommended Working Water Pressure: 20psi
- Vortex Flush

INSTALLATION

- Standard 12" (305 mm) rough-in
- Supply line sold separately

STANDARDS

- ASME A112.19.2-2018 / CSA B45.1 -18
- ADA Compliant
- MaP Flush Performance Score 1000g

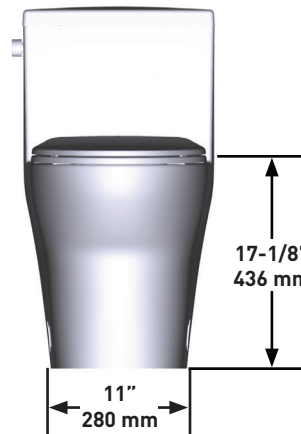
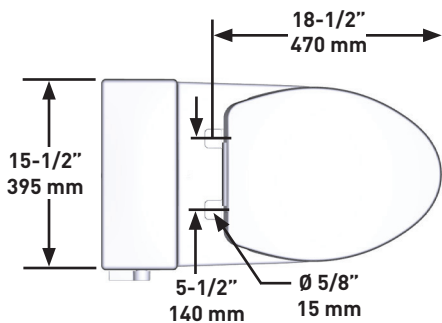
SPECIFICATIONS



Coriolis™ Deca

Elongated One-Piece Chair Height Toilet with Single Flush

MODELS: CRD90SKSF1WH



For warranty or additional information, contact:

U.S.A.
houseofrohl.com/support
1-800-777-9762

QUEBEC / MARITIMES / WESTERN CANADA
QUÉBEC / MARITIMES / OUEST CANADIEN
QUEBEC / MARITIMOS / CANADA OCCIDENTAL
houseofrohl.ca/support
1-866-473-8442

ONTARIO
houseofrohl.ca/support
1-800-287-5354

DESCRIPTION

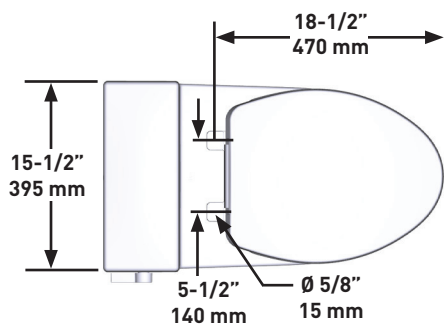
- Toilette monobloc de forme allongée avec réservoir et cuvette intégrés
- Matériau : Porcelaine vitrifiée
- Chasse unique (4,8 lpc/1,28 gpc) conforme aux critères du programme Watersense
- Siège et couvercle à fermeture amortie
- Toilette à hauteur de chaise, conforme aux normes de l'Americans with Disabilities Act (ADA)
- Chasse d'un score MaP de 1000 g pour une performance de chasse maximale
- Siphon à jupe pour un nettoyage aisé
- Pression d'eau de fonctionnement recommandée : 20 psi
- Chasse d'eau à tourbillon

INSTALLATION

- Plomberie brute standard de 305 mm (12 po)
- Tuyau d'alimentation vendu séparément

NORMES

- ASME A112.19.2-2018 / CSA B45.1 -18
- Conforme aux normes de l'ADA
- Chasse d'un score MaP de 1000 g



SPÉCIFICATIONS



Coriolis^{MC} Deca

Toilette monobloc de forme allongée, à hauteur de chaise et à chasse d'eau unique

MODÈLES: CRD90SKSF1WH



For warranty or additional information, contact:

U.S.A.
houseofrohl.com/support
1-800-777-9762

QUEBEC / MARITIMES / WESTERN CANADA
QUÉBEC / MARITIMES / OUEST CANADIEN
QUEBEC / MARITIMOS / CANADA OCCIDENTAL
houseofrohl.ca/support
1-866-473-8442

ONTARIO
houseofrohl.ca/support
1-800-287-5354

DESCRIPCIÓN

- Inodoro alargado de una pieza con depósito y taza integrados
- Material: porcelana vítrea
- Descarga simple de 1.28 gpd/4.8 lpd (cumple con los parámetros de Watersense)
- Tapa y asiento de inodoro de cierre lento
- Altura del asiento cumple con las normas ADA
- Puntuación MAP de 1,000 g para un máximo rendimiento de descarga
- Trampa con faldón para facilitar la limpieza
- Presión recomendada del agua: 20 psi
- Descarga del vórtice

INSTALACIÓN

- Instalación estándar de 12" (305 mm)
- La línea de suministro se vende por separado.

ESTÁNDARES

- ASME A112.19.2-2018 / CSA B45.1 -18
- Cumple con la ADA
- Puntuación de rendimiento de descarga MaP de 1000 g

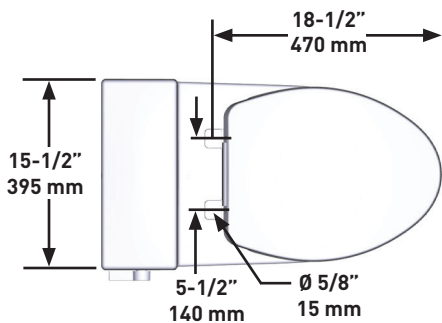
ESPECIFICACIONES



Coriolis™ Deca

Inodoro alargado de una sola pieza a altura de silla, con descarga simple

MODELOS: CRD90SKSF1WH



For warranty or additional information, contact:

U.S.A.
houseofrohl.com/support
1-800-777-9762

QUEBEC / MARITIMES / WESTERN CANADA
QUÉBEC / MARITIMES / OUEST CANADIEN
QUEBEC / MARITIMOS / CANADA OCCIDENTAL
houseofrohl.ca/support
1-866-473-8442

ONTARIO
houseofrohl.ca/support
1-800-287-5354