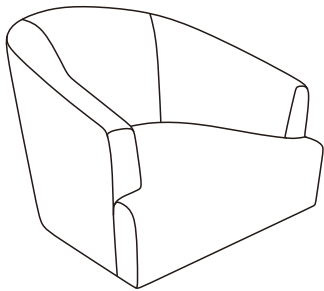
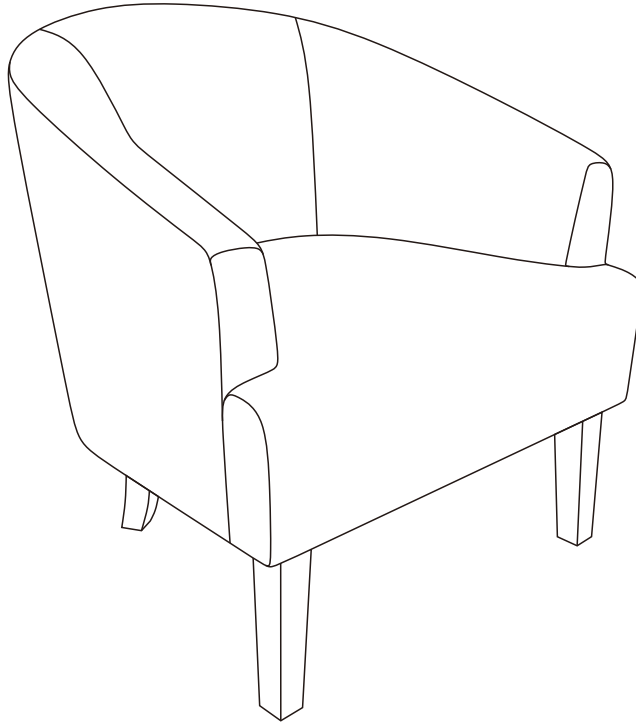


PARTS LIST / DIAGRAM

PRODUCT NAME / NUMBER(S): DS-D526SL-702

DESCRIPTION: Branson Accent Chair
Chaise d'appoint Branson
Silla decorativa Branson



A

x1 Chair Seat
x1 Siège de chaise
x1 Asiento de silla



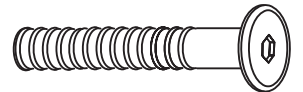
B

x2 Front Leg*
x2 Patte avant
x2 Pata delantera



C

x2 Back Leg*
x2 Patte arrière
x2 Pata trasera



D

x8 Allen bolt (M6 x 70mm)*
x8 Vis a tete creuse hexagonale (M6 x 70mm)
x8 Perno Allen (M6 x 70mm)



E

x8 Flat Washer M6*
x8 Rondelle Plate M6
x8 Arandela Plana M6



F

x8 Spring Washer M6*
x8 Rondelle à ressort M6
x8 Arandela auto-bloqueante M6



G

x1 Allen Wrench M4*
x1 Clé Hexagonale M4
x1 Llave Allen M4

**Replaceable Part*

PARTS LIST / DIAGRAM

PRODUCT NAME / NUMBER(S): DS-D526SL-702

DESCRIPTION: Branson Accent Chair
Chaise d'appoint Branson
Silla decorativa Branson

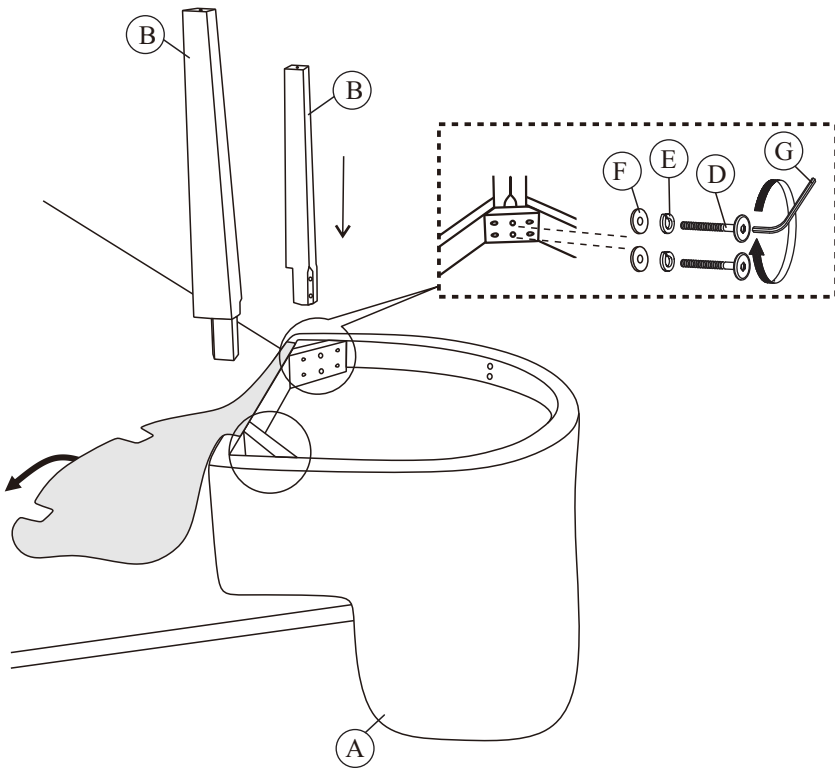
Step

1

Hardware and Legs are located in seat bottom.

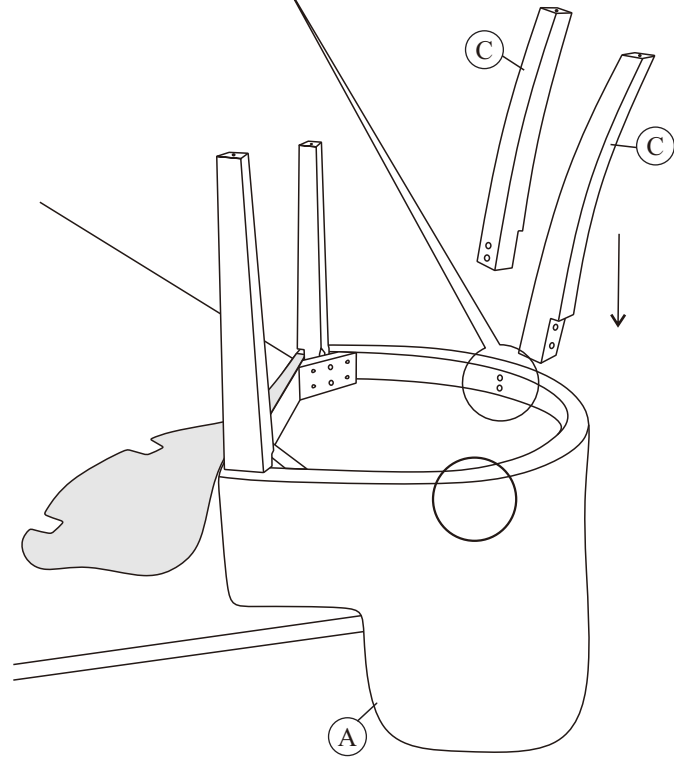
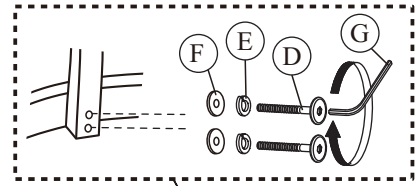
La quincaillerie et les patte sont situés dans le bas du siège.

El hardware y las patas se encuentran en la parte inferior del asiento.



Step

2



Finished

