



CORBLYND SHELF

Assembly Instructions

Directives d'assemblage

Instructions de montage

Parts Included
Pièces comprises / Piezas Incluidas



Additional Tools Required:
Outils supplémentaires requis :
Herramientas adicionales necesarias:

Phillips Screwdriver
Tournevis cruciforme
Destornillador Phillips

Care and Maintenance

Always use felt pads under items placed on the product to prevent discoloration. Wipe up spills immediately and avoid common hazards such as hot dishes, harsh solvents, and abrasive cleaning materials. To clean, wipe with damp cloth and dry thoroughly. Use mild soap if necessary.

Soin et entretien

Utilisez toujours des feutres sous les articles posés sur la table pour éviter la décoloration. Essuyez tout renversement immédiatement et évitez les dangers communs, comme les plats chauds, les solvants agressifs et les matériaux de nettoyage abrasifs. Pour nettoyer, essuyez avec un chiffon humide et séchez à fond. Utilisez un savon doux, si nécessaire.

Cuidado y mantenimiento

Siempre use almohadillas de fieltro debajo de los objetos que apoye sobre el producto para evitar la decoloración. Limpie los derrames de inmediato y evite peligros comunes como platos calientes, solventes corrosivos y materiales de limpieza abrasivos. Para limpiar, utilice un paño húmedo y seque por completo. Use jabón suave si es necesario.

We are happy to assist with any questions or comments regarding your product. Please feel free to contact us at customerservice@unieikinc.com

Nous serons heureux de répondre à vos questions ou commentaires en ce qui concerne votre produit. N'hésitez pas à communiquer avec nous à customerservice@unieikinc.com

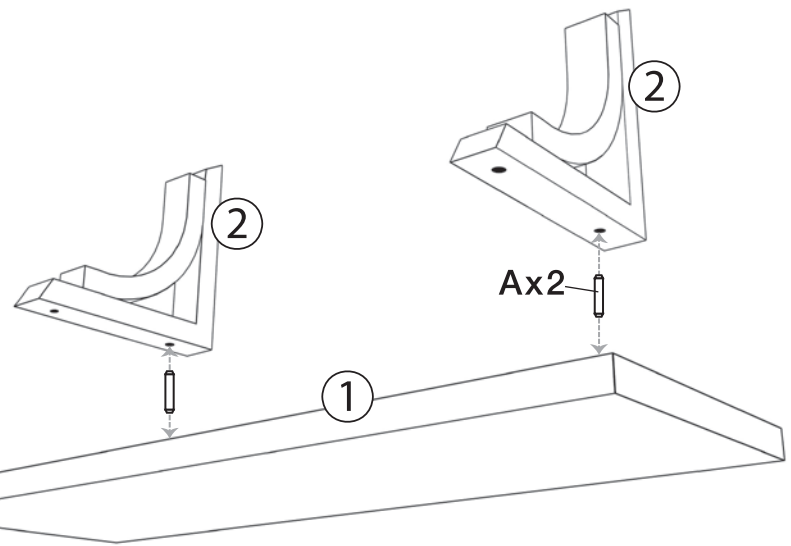
Nos complace ayudar con cualquier pregunta o comentario sobre su producto. No dude en contactarse con nosotros en customerservice@unieikinc.com

Step
Étape
Paso **1**

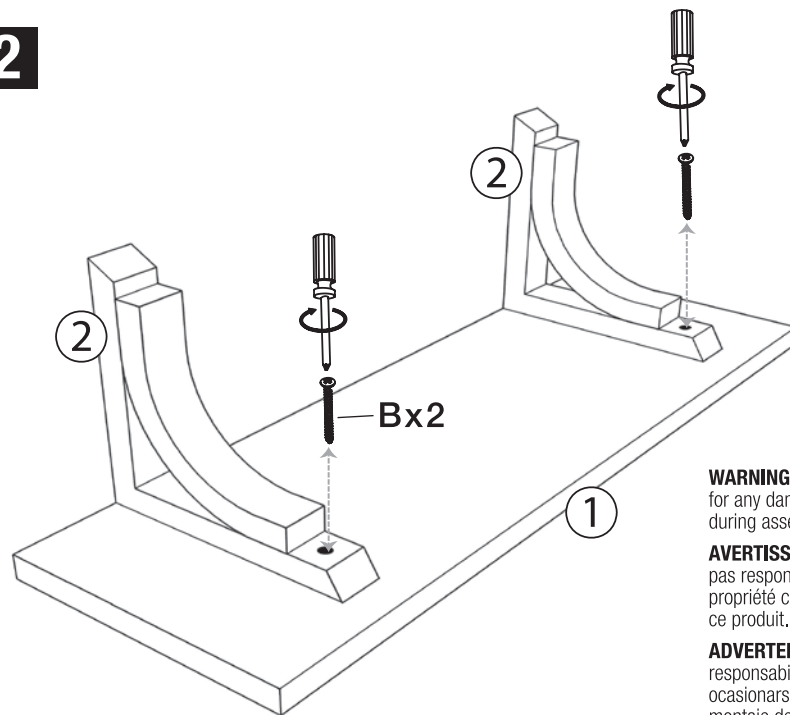
Place top face down on a soft, stable surface.

Placez le partie supérieure vers le bas sur une surface douce et stable.

Coloque el parte superior mirando hacia abajo sobre una superficie suave y estable.



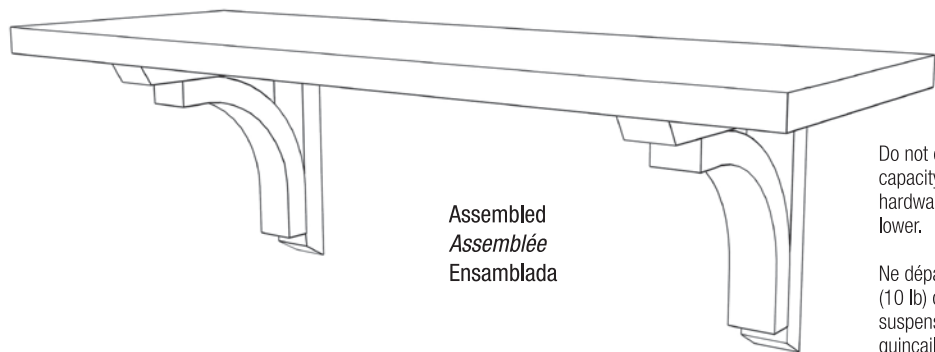
Step
Étape
Paso **2**



WARNING: Uniek, Inc. is not responsible for any damage to your property, caused during assembly of this product.

AVERTISSEMENT : Uniek, Inc. n'est pas responsable des dommages à votre propriété causés durant l'assemblage de ce produit.

ADVERTENCIA: Uniek, Inc. no se responsabiliza por los daños que puedan ocasionarse en su propiedad durante el montaje de este producto.



Assembled
Assemblée
Ensamblada

Do not exceed 10 lbs. or capacity of hanging hardware, whichever is lower.

Ne dépassez pas 4,5 kg (10 lb) ou la capacité de suspension de la quincaillerie, la valeur la moins élevée prévalant.

No supere los 4.53 kg o la capacidad de los elementos de sujeción, cualquiera sea menor.

Hanging Hardware not included.

Additional hardware and tools may be required for hanging.

Quincaillerie de suspension non comprise.

De la quincaillerie et des outils supplémentaires peuvent être requis pour la suspension.

Los elementos de sujeción para colgar no están incluidos.

Es posible que se necesiten elementos y herramientas adicionales para colgar.