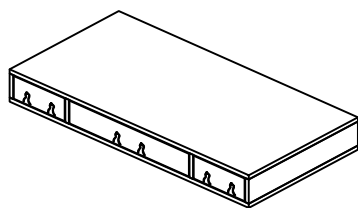
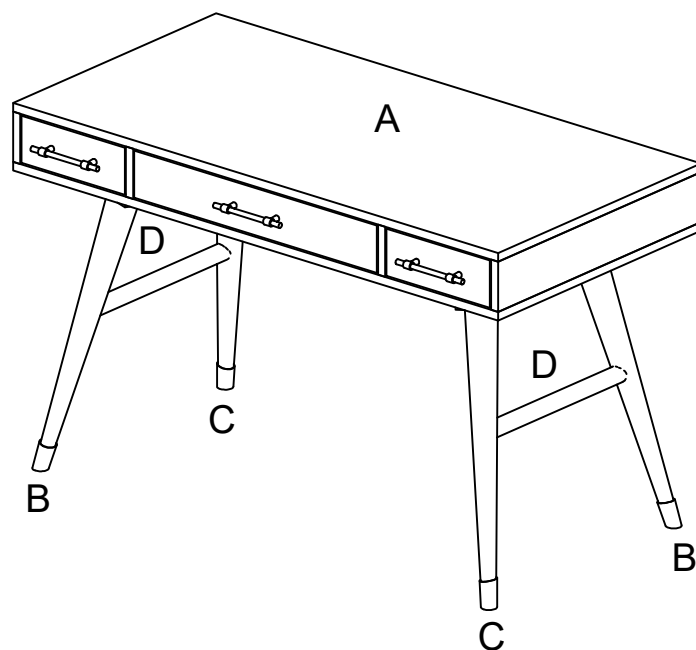


PARTS LIST / LISTE DES PIÈCES / LISTA DE PIEZAS

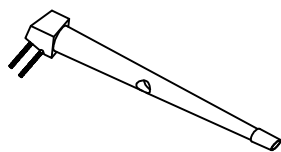
ITEM NO. / ARTICLE NO. / ARTICULO NO : DS-D567-800

DESCRIPTION / LA DESCRIPTION / DESCRIPCIÓN : DESK/ BUREAU/
MESA DE TOCADOR



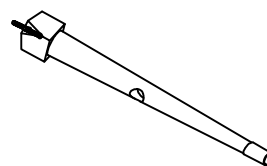
(A)

x1 Table Top
Dessus de table
Tablero de mesa



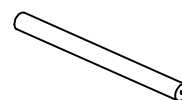
(B)

x2 Left front, right back legs *
Patte avant gauche,
patte arrière droite
Pata frontal izquierda,
pata trasera derecha



(C)

x2 Right front, left back legs *
Patte avant droite,
patte arrière gauche
Pata frontal derecha,
pata trasera izquierda



(D)

x2 Stretcher *
Entretoise
Travesaño



(1)

x8 Nut *
Écrou
Tuerca
Ø5/16*6mm



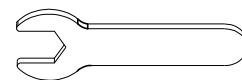
(2)

x8 Spring washer *
Rondelle à ressort
Arandela auto-bloqueante
5/16*12mm



(3)

x8 Flat washer *
Rondelle plate
Arandela plana
5/16*19mm



(4)

x1 Allen Wrench *
Clé hexagonale
Llave Allen



(5)

x4 Screw
Vis
Tornillo
M4*38mm

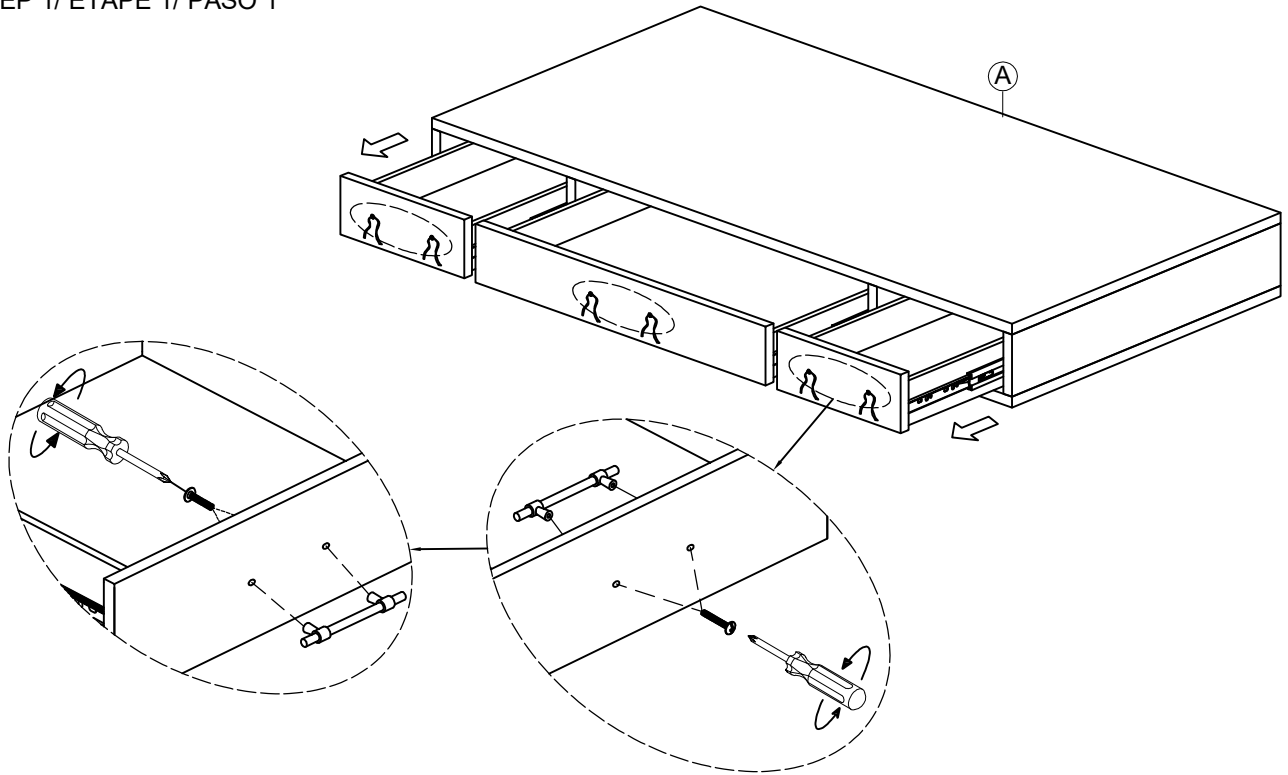
* Replaceable Part

ASSEMBLY INSTRUCTIONS/ NOTICE DE MONTAGE/ INSTRUCCIONES DE MONTAJE

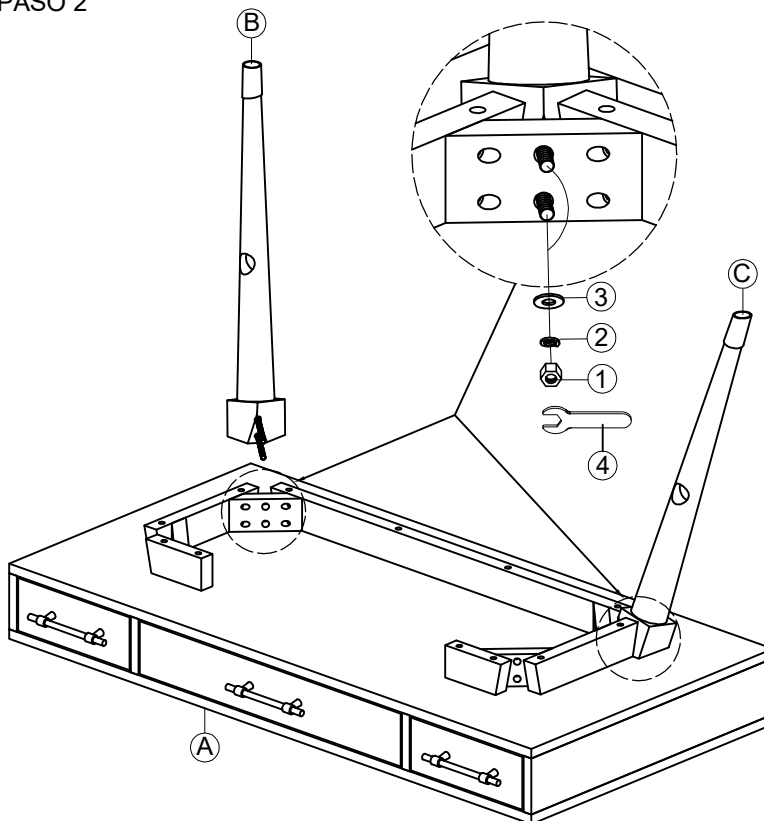
ITEM NO. / ARTICLE NO. / ARTICULO NO : DS-D567-800

DESCRIPTION / LA DESCRIPTION / DESCRIPCIÓN : DESK/ BUREAU/
MESA DE TOCADOR

STEP 1/ ÉTAPE 1/ PASO 1



STEP 2/ ÉTAPE 2/ PASO 2



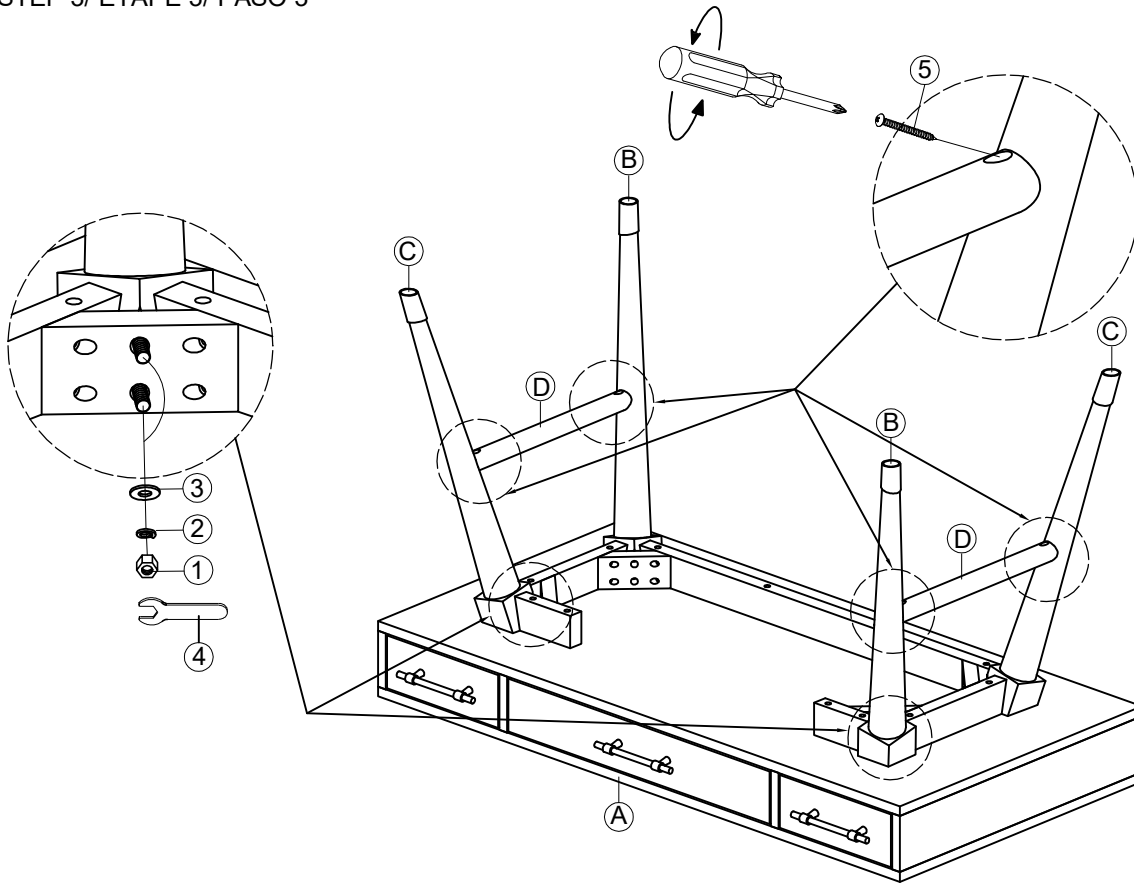
* Replaceable Part

ASSEMBLY INSTRUCTIONS/ NOTICE DE MONTAGE/ INSTRUCCIONES DE MONTAJE

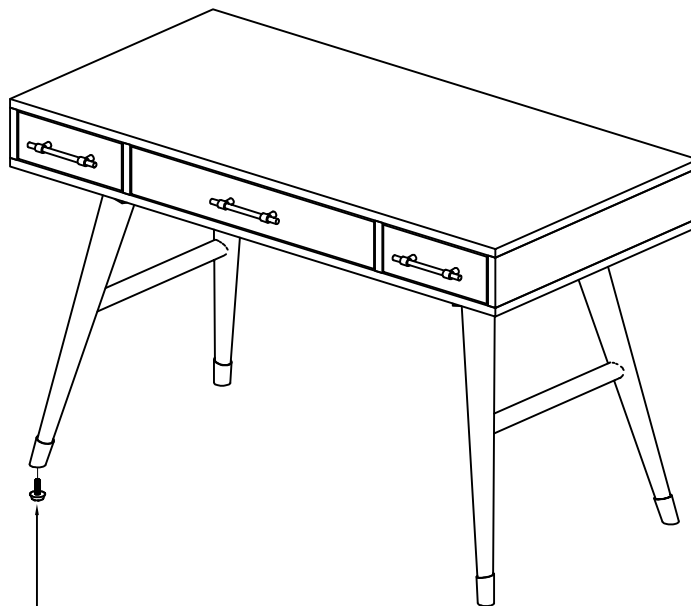
ITEM NO. / ARTICLE NO. / ARTICULO NO : DS-D567-800

DESCRIPTION / LA DESCRIPTION / DESCRIPCIÓN : DESK/ BUREAU/
MESA DE TOCADOR

STEP 3/ ÉTAPE 3/ PASO 3



STEP 4/ ÉTAPE 4/ PASO 4



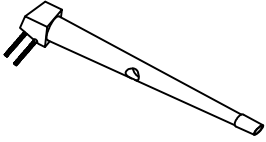
Adjustable leveler (4pcs)
Patin réglable (x4)
Nivelador ajustable (4pzas)

* Replaceable Part

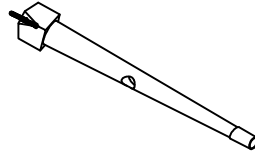
REPLACEABLE PART / PARTIE REMPLACABLE / PARTE REEMPLAZABLE

ITEM NO. / ARTICLE NO. / ARTICULO NO : DS-D567-800

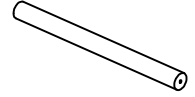
DESCRIPTION / LA DESCRIPTION / DESCRIPCIÓN : DESK/ BUREAU/
MESA DE TOCADOR



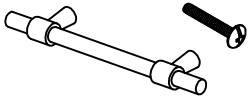
RD567-800-LEGL *
Left front, right back legs
Patte avant gauche,
patte arrière droite
Pata frontal izquierda,
pata trasera derecha



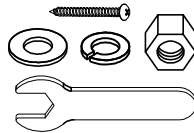
RD567-800-LEGR *
Right front, left back legs
Patte avant droite,
patte arrière gauche
Pata frontal derecha,
pata trasera izquierda



RD567-800-STRE *
Stretcher
Traverse
Travesaño



RD567-800-HANDLE *
Handle
Manipuler
Manipular



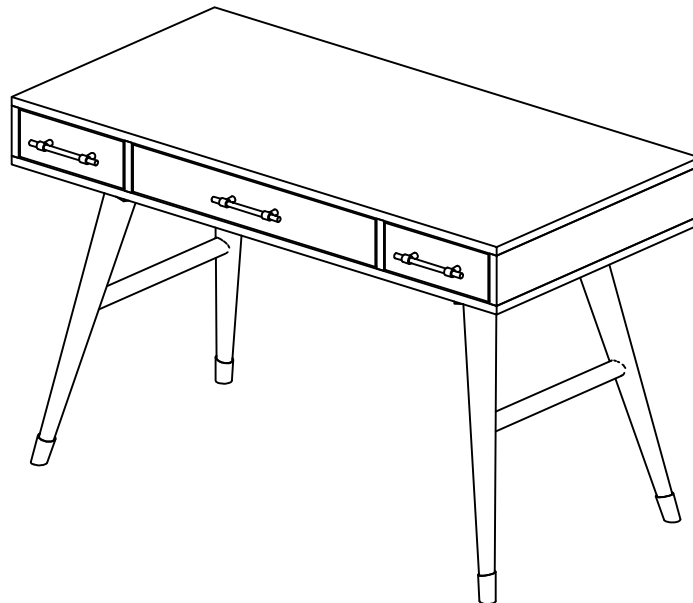
RD567-800-HWKIT *
Hardware Kit
Kit matériel
Kit de hardware



RC-FG-BLACK *
Adjustable leveler (4pcs)
Patin réglable (x4)
Nivelador ajustable (4pzas)



COMGLIDE-12-35 *
Drawer Glide
Glissière
Carril de deslizamiento



* Replaceable Part