

ORDER BY PART NUMBER

ILLUSTRATED PARTS

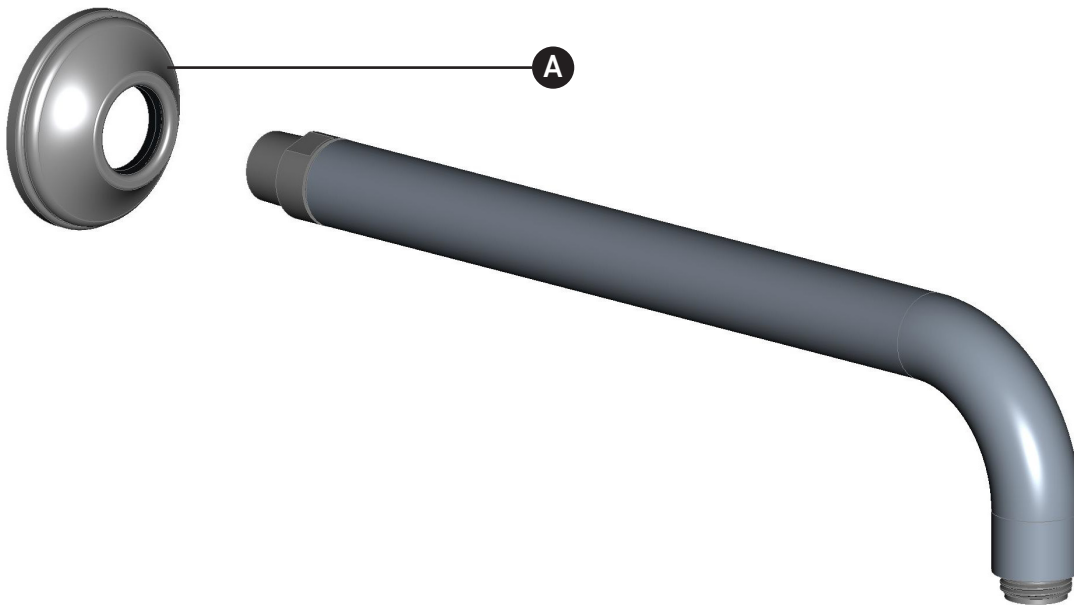
1455/12

12 Inch Reach Wall Mount Shower Arm

ID	Kit Number	Finish
A	ROS0008*	See below

***Finish Determined by Suffix**

Finish	Description
APC	Polished Chrome
IB	Italian Brass
PN	Polished Nickel
STN	Satin Nickel
TCB	Tuscan Brass
ULB	Unlacquered Brass



For warranty or additional information, contact:

U.S.A.
houseofrohl.com/support
1-800-777-9762

QUEBEC / MARITIMES / WESTERN CANADA
houseofrohl.ca/support
1-866-473-8442

ONTARIO
houseofrohl.ca/support
1-800-287-5354

Riobel

PERRIN & ROWE
LONDON



victoria ⊕ albert®

ROHL

**VEUILLEZ EFFECTUER VOTRE COMMANDE
PAR NO DE RÉFÉRENCE**

ILLUSTRATIONS DES PIÈCES

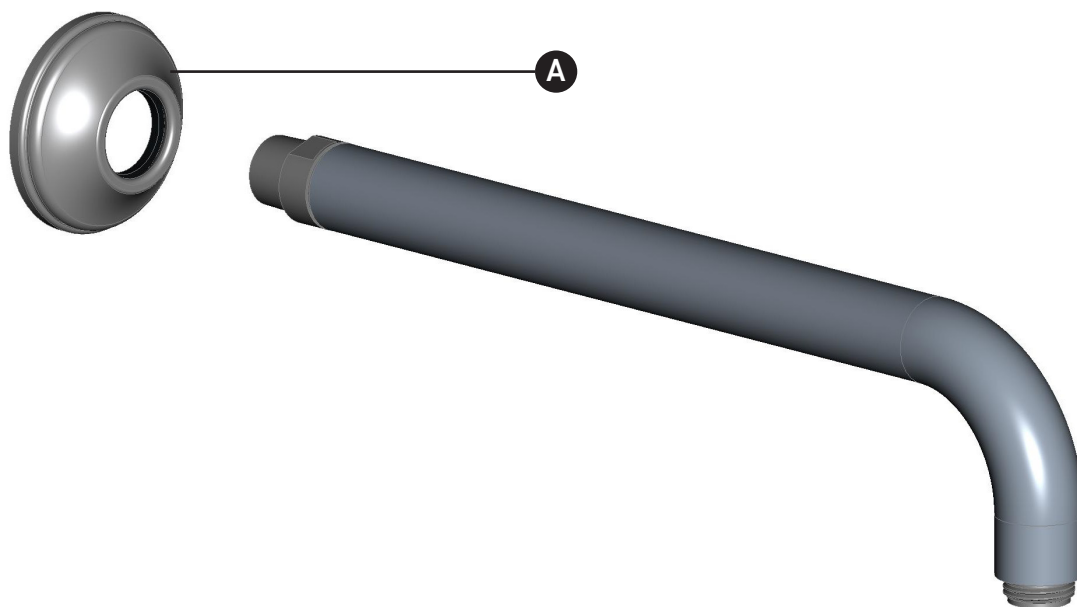
1455/12

Bras de douche mural de 12 pouces

ID	Référence du kit	Finition
A	ROS0008*	Voir ci-dessous

***Finition déterminée par le Suffixe**

Finition	Description
APC	Laiton poli
IB	Cuivre italien
PN	Nickel poli
STN	Nickel satiné
TCB	Laiton toscan
ULB	Laiton non laqué



Pour la garantie ou des informations supplémentaires, contactez:

U.S.A.
houseofrohl.com/support
1-800-777-9762

QUÉBEC / MARITIMES / OUEST CANADIEN
houseofrohl.ca/support
1-866-473-8442

ONTARIO
houseofrohl.ca/support
1-800-287-5354

Riobel

PERRIN & ROWE
LONDON



victoria ⊕ albert®

ROHL

PEDIR POR NÚMERO DE REFERENCIA

PIEZAS ILUSTRADAS

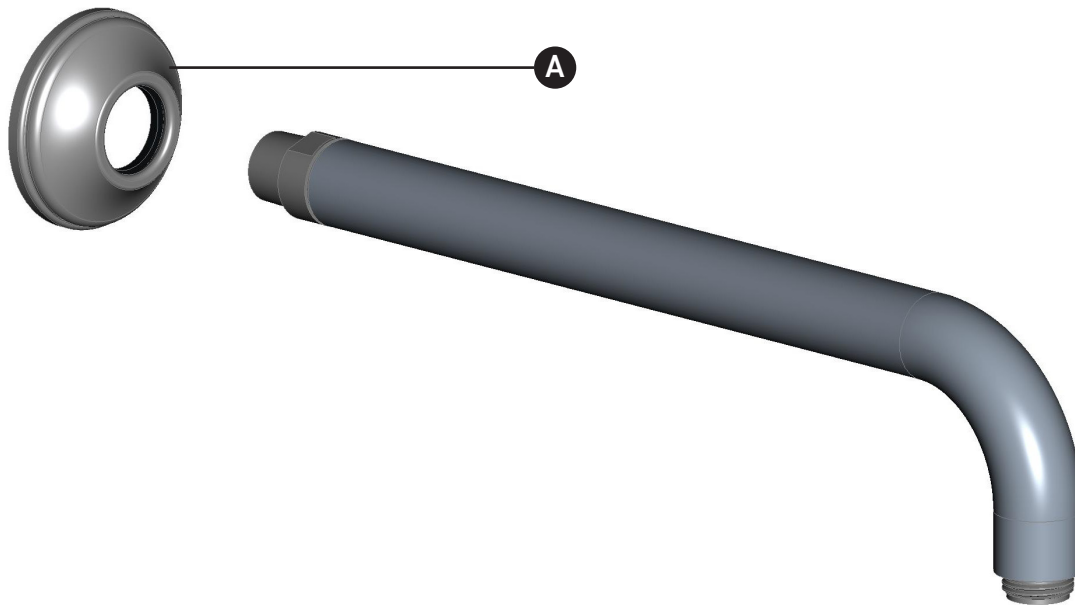
1455/12

Brazo de ducha de montaje en pared de
12 pulgadas de alcance

ID	Referencia del kit	Acabado
A	ROS0008*	Ver más abajo

***Acabado determinado por el sufijo**

Acabado	Descripción
APC	Cromo pulido
IB	Latón italiana
PN	Níquel pulido
STN	Níquel satinado
TCB	Latón toscano
ULB	Latón sin lacar



Para garantía o información adicional, comuníquese con:

U.S.A.
houseofrohl.com/support
1-800-777-9762

QUEBEC / MARITIMOS / CANADA OCCIDENTAL
houseofrohl.ca/support
1-866-473-8442

ONTARIO
houseofrohl.ca/support
1-800-287-5354

Riobel

PERRIN & ROWE
LONDON



victoria ⊕ albert®

ROHL