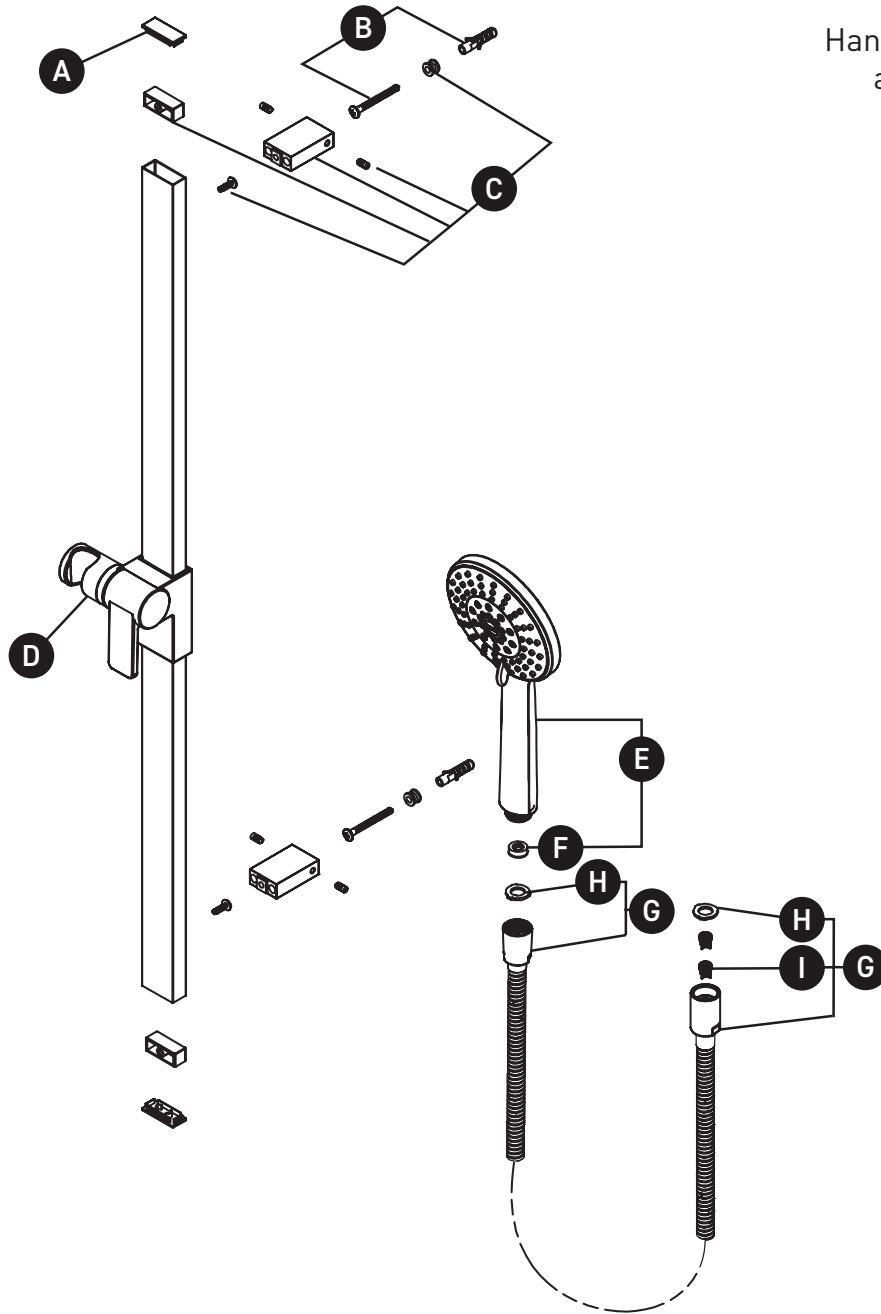


ORDER BY PART NUMBER

## ILLUSTRATED PARTS

### 4843

Handshower Set With 32" Slide Bar and 4-Function Handshower



ID	Kit Number	Finish
A*	039-442	See below
B	7540 (2x)	N/A
C*	4948 (2x)	See below
D*	4919	See below
E*	4363	See below
F	6-685 (2.0gpm / 7.6l/min)	N/A
	S6-685-18 (1.8gpm / 6.8l/min)	N/A
	S6-685-15 (1.5gpm / 5.7l/min)	N/A
G*	7259	See below
H	302-127 (2x)	N/A
I	6578 (2x)	N/A

\*Finish Determined by Suffix

Finish	Description
C	Chrome

For warranty or additional information, contact:

U.S.A.  
houseofrohl.com/support  
1-800-777-9762

QUEBEC / MARITIMES / WESTERN CANADA  
QUÉBEC / MARITIMES / OUEST CANADIEN  
QUEBEC / MARITIMOS / CANADA OCCIDENTAL  
houseofrohl.ca/support  
1-866-473-8442

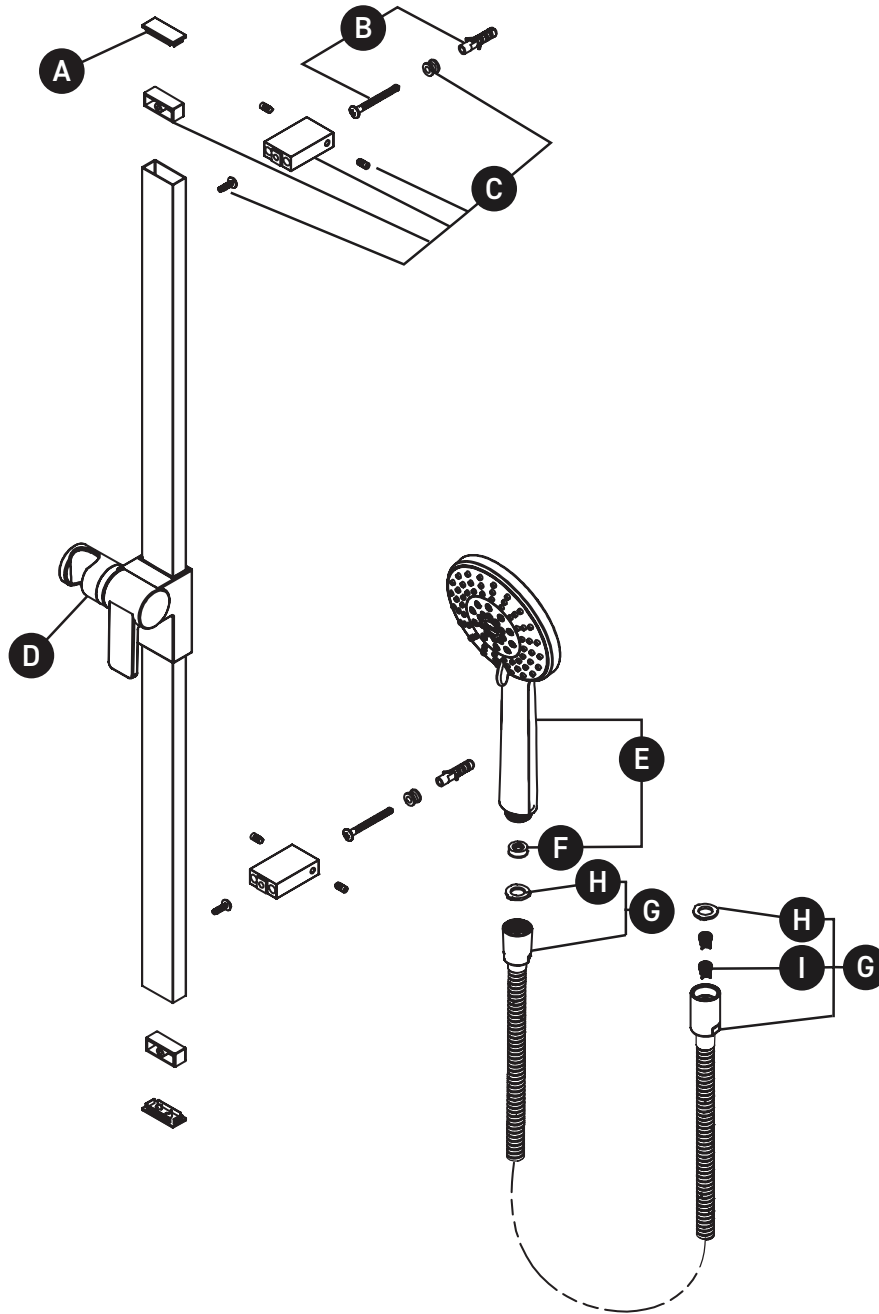
ONTARIO  
houseofrohl.ca/support  
1-800-287-5354

VEUILLEZ EFFECTUER VOTRE COMMANDE  
PAR NO DE RÉFÉRENCE

## ILLUSTRATIONS DES PIÈCES

### 4843

Douchette sur rail



ID	Référence du kit	Finition
A*	039-442	Voir ci-dessous
B	7540 (2x)	N/A
C*	4948 (2x)	Voir ci-dessous
D*	4919	Voir ci-dessous
E*	4363	Voir ci-dessous
F	6-685 (2.0gpm / 7.6l/min)	N/A
	S6-685-18 (1.8gpm / 6.8l/min)	N/A
	S6-685-15 (1.5gpm / 5.7l/min)	N/A
G*	7259	Voir ci-dessous
H	302-127 (2x)	N/A
I	6578 (2x)	N/A

\*Finition déterminée par le Suffixe

Finition	Description
C	Chrome

For warranty or additional information, contact:

U.S.A.  
houseofrohl.com/support  
1-800-777-9762

QUEBEC / MARITIMES / WESTERN CANADA  
QUÉBEC / MARITIMES / OUEST CANADIEN  
QUEBEC / MARITIMOS / CANADA OCCIDENTAL  
houseofrohl.ca/support  
1-866-473-8442

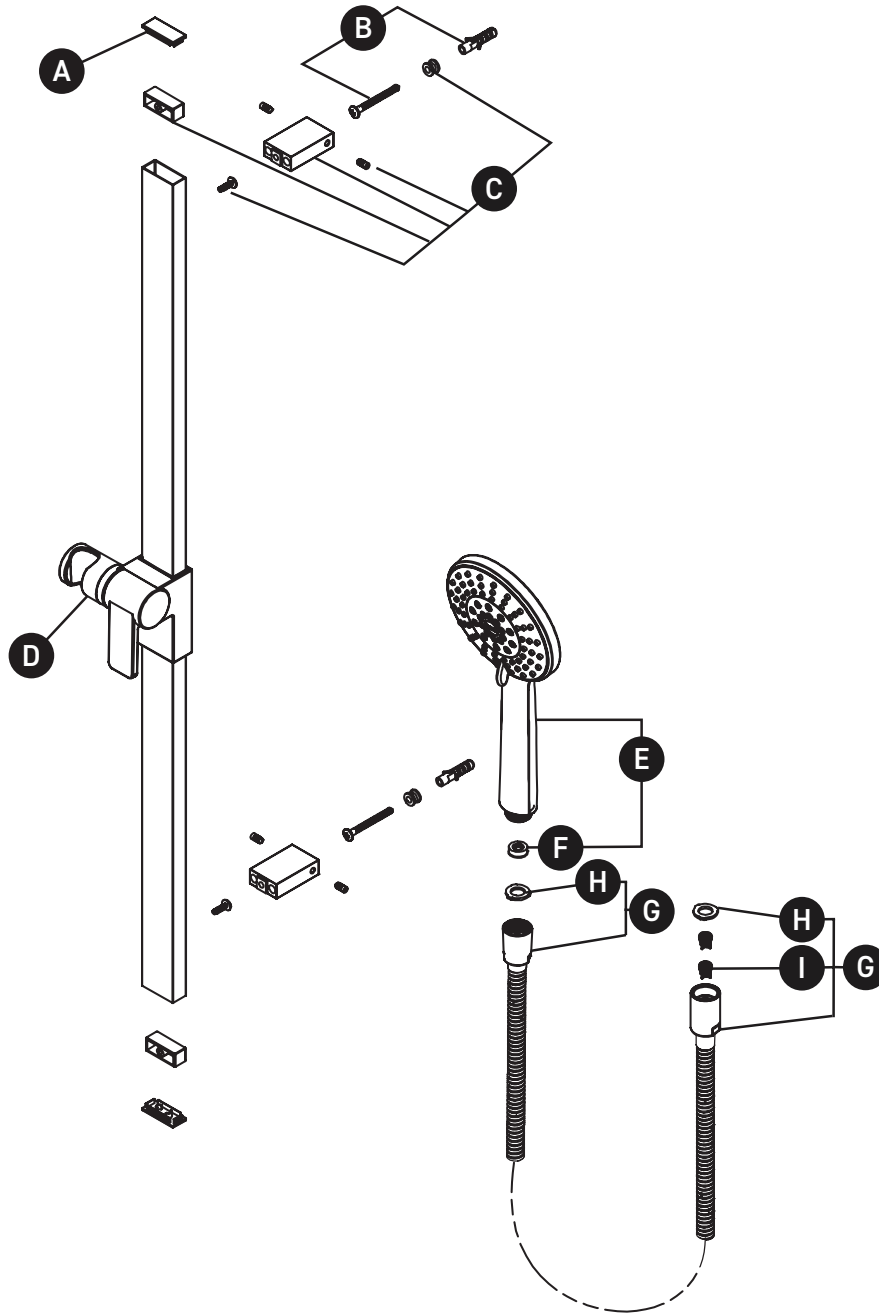
ONTARIO  
houseofrohl.ca/support  
1-800-287-5354

PEDIR POR NÚMERO DE REFERENCIA

## PIEZAS ILUSTRADAS

### 4843

Ducha de mano sobre carril



ID	Referencia del kit	Acabado
A*	039-442	Ver más abajo
B	7540 (2x)	N/A
C*	4948 (2x)	Ver más abajo
D*	4919	Ver más abajo
E*	4363	Ver más abajo
F	6-685 (2.0gpm / 7.6l/min)	N/A
	S6-685-18 (1.8gpm / 6.8l/min)	N/A
	S6-685-15 (1.5gpm / 5.7l/min)	N/A
G*	7259	Ver más abajo
H	302-127 (2x)	N/A
I	6578 (2x)	N/A

\*Acabado determinado por el sufijo

Acabado	Descripción
C	Cromo

For warranty or additional information, contact:

U.S.A.  
houseofrohl.com/support  
1-800-777-9762

QUEBEC / MARITIMES / WESTERN CANADA  
QUÉBEC / MARITIMES / OUEST CANADIEN  
QUEBEC / MARITIMOS / CANADA OCCIDENTAL  
houseofrohl.ca/support  
1-866-473-8442

ONTARIO  
houseofrohl.ca/support  
1-800-287-5354