

HARMONIC BALANCER PULLER & INSTALLER MASTER SET

W89711

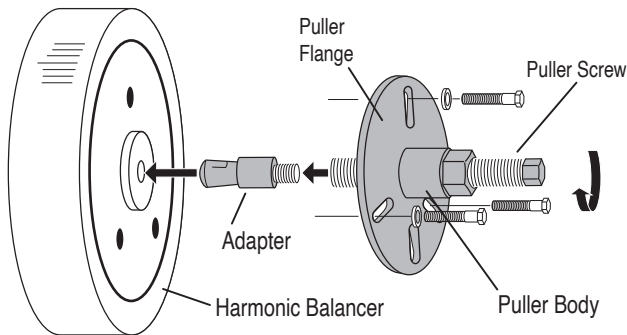
Instructions for Using Harmonic Balancer Puller:

Remove crankshaft bolt.

1. Thread centering adapter (W89711-25) into the end of the puller screw assembly (W89711-9 & W89711-14).
2. Insert the puller screw assembly into the puller flange, making sure that the bearing in the flange seats against the puller body (W89711-14).
3. Depending on your balancer model, insert 2 or 3 bolts through puller flange (W89711-13) and thread into balancer. Make sure that the heads of the bolts are at an even height and that the centering adapter rests against the center of the crankshaft.

CAUTION: If equipped with a crankshaft sensor, be careful not to thread the bolts too deep and damage/misalign the sensor

4. Using a 5/8 in. wrench or socket, turn the puller screw in a clockwise direction to remove the balancer.



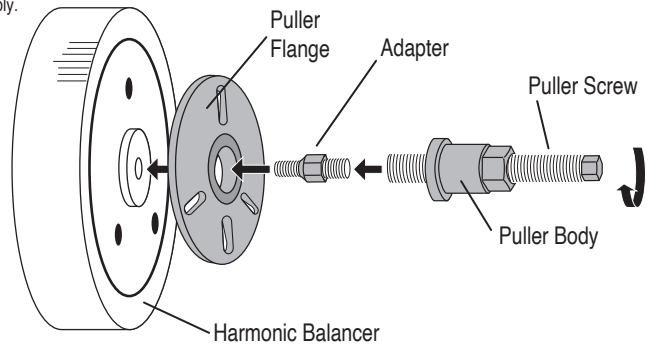
Replacement Guide W89711-00

Replacement Parts:			
6 x 5/16 in. NC Bolt	W89711-1	M16 x 2.0 Adapter	W89711-16
3-1/2 x 5/16 in. NC Bolt	W89711-2	M14 x 1.5 Adapter	W89711-17
3 x 5/16 in. NF Bolt	W89711-3	M12 x 1.5 Adapter	W89711-18
1-1/2 x 3/8 in. NF Bolt	W89711-4	3/4 in. Adapter	W89711-19
2-1/2 x 1/4 in. NF Bolt	W89711-5	5/8 in. Adapter	W89711-20
3 x 3/8 in. NC Bolt	W89711-6	9/16 in. Adapter	W89711-21
4-1/2 x 3/8 in. NC Bolt	W89711-7	1/2 in. Adapter	W89711-22
2 x 3/8 in. NC Bolt	W89711-8	7/16 in. Adapter	W89711-23
5 in. Puller Screw	W89711-9	35 mm, M10 x 1.5 Bolt	W89711-24
90 mm, M8 x 1.25 Bolt	W89711-10	Centering Adapter	W89711-25
65 mm, M8 x 1.25 Bolt	W89711-11	1/4 in. Washer	W89711-28
45 mm, M8 x 1.25 Bolt	W89711-12	10 mm Washer	W89711-29
Puller Flange	W89711-13	5/16 in. Washer	W89711-30
Puller Body	W89711-14	8 mm Washer	W89711-31

For replacement parts call 1-800-497-0552

Instructions for Using Harmonic Balancer Installer:

1. Place a small amount of grease or anti-seize compound on the crankshaft snout and the inside diameter of the balancer.
2. Select the proper size crankshaft adapter and thread it into the end of the crank. Make sure that the adapter is fully threaded into the crank and tighten snugly with a 12 mm socket. **Do not over tighten!**
3. Position the balancer on the crankshaft snout aligning the keyway in the balancer with the key in the crankshaft.
4. Place the puller flange (W89711-13) with the bearing side facing out against the balancer and thread the puller screw assembly (W89711-9 & W89711-14) onto the adapter in the crankshaft snout. You may need to back off the threads on the puller body to allow the puller screw assembly to be completely threaded onto the adapter.
5. Hold the puller screw (W89711-9) from turning with a 5/8" wrench while turning the puller body (W89711-14) clockwise with a 1-1/16 in. wrench to force the balancer onto the crankshaft snout. Continue this process until the balancer is completely seated against the crank timing gear.
6. Once the balancer is seated, turn the puller screw counterclockwise to remove the installer screw assembly.
7. Remove the crankshaft adapter stud from the crankshaft snout using a 12 mm socket.
8. Torque the crankshaft bolt to the manufacturers required torque specification to insure that the balancer is completely installed.



For best results keep the threads of the adapters and bolts lubricated lightly. Please keep free from dirt and moisture.



P.O. Box 88259 • Tukwila, WA 98138 • 1-800-497-0552 • Made in Taiwan • © Copyright 2023 • www.wilmarllc.com

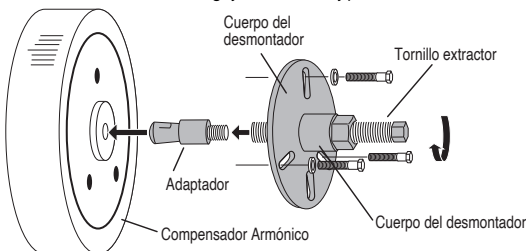


JUEGO DE EXTRACTOR E INSTALADOR DE EQUILIBRADOR ARMÓNICO

W89711

Instrucciones para utilizar el desmontador del compensador armónico:

1. Saque el perno del cigüeñal.
 2. Rosque el adaptador de centrado (W89711-25) en el extremo del conjunto del perno extractor (W89711-9 y -14).
 3. Inserte el conjunto del perno extractor en la brida del desmontador, verificando que el rodaje en la brida descansa contra el cuerpo del desmontador (W89711-14).
 4. Dependiendo del modelo del compensador, inserte de 2 a 3 pernos pasándolos por la brida del desmontador, confirmando que las cabezas de los pernos han quedado a una altura uniforme, y que el adaptador de centrado descansa contra el centro del cigüeñal.
- Advertencia:** Si el cigüeñal viene provisto de un sensor, tenga cuidado de no roscar los pernos demasiado para evitar dañar o desalinear el sensor.
5. Con una llave o cubo de llave de 5/8", dele vueltas al perno extractor en sentido contrario a las agujas de un reloj para desmontar el compensador.



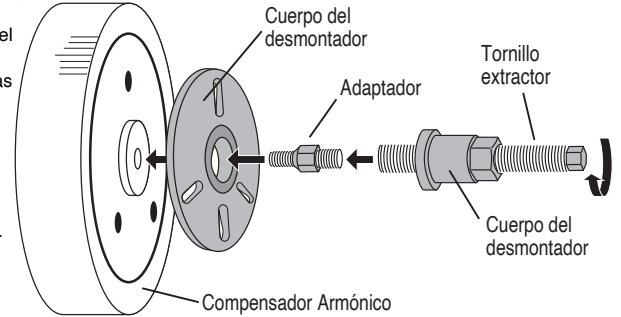
Guía de sustitución W89711-00

Repuestos:			
6 x 5/16 pulg. Perno	W89711-1	M16 x 2.0 Adaptador	W89711-16
3-1/2 x 5/16 pulg. Perno	W89711-2	M14 x 1.5 Adaptador	W89711-17
3 x 5/16 pulg. Perno	W89711-3	M12 x 1.5 Adaptador	W89711-18
1-1/2 x 3/8 pulg. Perno	W89711-4	3/4 pulg. Adaptador	W89711-19
2-1/2 x 1/4 pulg. Perno	W89711-5	5/8 pulg. Adaptador	W89711-20
3 x 3/8 pulg. Perno	W89711-6	9/16 pulg. Adaptador	W89711-21
4-1/2 x 3/8 pulg. Perno	W89711-7	1/2 pulg. Adaptador	W89711-22
2 x 3/8 pulg. Perno	W89711-8	7/16 pulg. Adaptador	W89711-23
5 pulg. Tornillo Extractor	W89711-9	35 mm, M10 x 1.5 Perno	W89711-24
90 mm, M8 x 1.25 Perno	W89711-10	Adaptador de Centrado	W89711-25
65 mm, M8 x 1.25 Perno	W89711-11	1/4 pulg. Arandela	W89711-28
45 mm, M8 x 1.25 Perno	W89711-12	10 mm Arandela	W89711-29
Brida del Desmontador	W89711-13	5/16 pulg. Arandela	W89711-30
Cuerpo de desmontador	W89711-14	8 mm Arandela	W89711-31

Para repuestos llame al 1-800-497-0552

Instrucciones para instalar el extractor del compensador armónico:

1. Coloque una pequeña cantidad de grasa o de compuesto antiferrador en la tobera del cigüeñal y en el diámetro interno del compensador.
2. Escoja un adaptador de cigüeñal del tamaño adecuado y rósquelo en el extremo del cigüeñal. Asegúrese que el adaptador ha sido roscado totalmente en el cigüeñal y apriételo bien con un cubo de llave de 12 mm, pero recuerde **¡NO LO APRIETE DEMASIADO!**
3. Coloque el compensador armónico en la tobera del cigüeñal asegurándose que la muesca de posicionamiento está alineada con la muesca en la tobera.
4. Coloque la brida del extractor (W89711-13) de manera que el lado de soporte quede de frente contra el compensador y rosque el conjunto del perno extractor (W89711-9) en el adaptador en la tobera del cigüeñal. Tal vez sea necesario rebajar las roscas en el cuerpo del desmontador a fin de que se pueda roscar el conjunto del perno extractor totalmente al adaptador.
5. Sostenga el perno extractor (W89711-9) con una llave de 5/8" para evitar que gire, mientras le da vueltas al cuerpo del desmontador (W89711-14) en sentido contrario a las agujas de un reloj con una llave de 1-1/16" para forzar al compensador en la tobera del cigüeñal. Siga dándole vueltas hasta que el compensador quede debidamente asentado contra el engranaje de distribución del cigüeñal.
6. Una vez que haya quedado asentado el compensador, dele vueltas al perno extractor en sentido contrario a las agujas de un reloj para quitar el conjunto del perno de instalación.
7. Saque el vástago del adaptador de cigüeñal de la tobera del cigüeñal utilizando un cubo de llave de 12 mm.
8. Aplique la torsión especificada por el fabricante para asegurar que el compensador ha sido debidamente instalado.



Para mejores resultados, mantenga las roscas de los adaptadores y de los pernos lubricadas levemente. Cuide que siempre estén libres de suciedad y de humedad.



P.O. Box 88259 • Tukwila, WA 98138 • 1-800-497-0552 • Hecho en Taiwan • © Copyright 2023 • www.wilmarllc.com



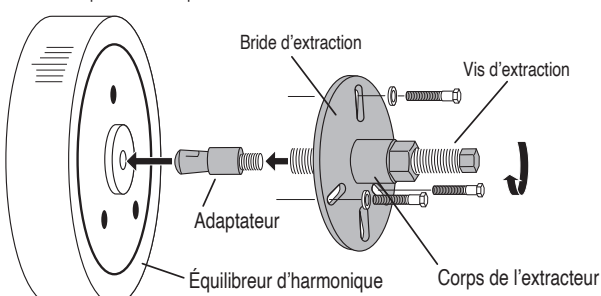
JEU D'EXTRACTEURS ET D'INSTALLATEURS D'ÉQUILIBREURS HARMONIQUES

W89711

Instrucciones pour l'utilisation de l'extracteur de l'équilibreur d'harmonique :

Dévisser le boulon du vilebrequin.

1. Vissez l'adaptateur de centrage (W89711-25) à l'extrémité de la vis de l'extracteur (W89711-9 et W89711-14).
 2. Insérez la vis de l'extracteur dans la bride de l'extracteur, en vous assurant que le roulement de la bride repose contre le corps de l'extracteur (W89711-14).
 3. Selon le modèle d'équilibreur, insérez 2 ou 3 boulons dans la bride de l'extracteur (W89711-13) et vissez-les dans l'équilibreur. Assurez-vous que les têtes des boulons sont à une hauteur égale et que l'adaptateur de centrage repose contre le centre du vilebrequin.
- ATTENTION :** Si l'appareil est équipé d'un capteur de vilebrequin, veillez à ne pas visser les boulons trop profondément et à ne pas endommager ou désaligner le capteur.
4. À l'aide d'une clé ou d'une douille de 5/8 po, tournez la vis d'extraction dans le sens des aiguilles d'une montre pour retirer l'équilibreur.



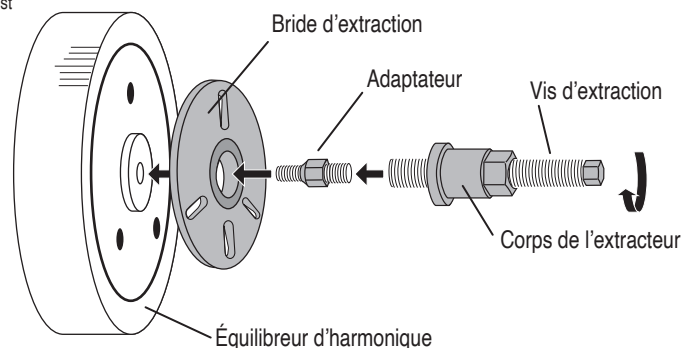
Guide de remplacement W89711-00

Accessoires :			
6 x 5/16 po. NC Boulon	W89711-1	M16 x 2.0 Adaptateur	W89711-16
3-1/2 x 5/16 po. NC Boulon	W89711-2	M14 x 1.5 Adaptateur	W89711-17
3 x 5/16 po. NF Boulon	W89711-3	M12 x 1.5 Adaptateur	W89711-18
1-1/2 x 3/8 po. NF Boulon	W89711-4	3/4 po. Adaptateur	W89711-19
2-1/2 x 1/4 po. NF Boulon	W89711-5	5/8 po. Adaptateur	W89711-20
3 x 3/8 po. NC Boulon	W89711-6	9/16 po. Adaptateur	W89711-21
4-1/2 x 3/8 po. NC Boulon	W89711-7	1/2 po. Adaptateur	W89711-22
2 x 3/8 po. NC Boulon	W89711-8	7/16 po. Adaptateur	W89711-23
5 po. Vis d'extraction	W89711-9	35 mm, M10 x 1.5 Boulon	W89711-24
90 mm, M8 x 1.25 Boulon	W89711-10	Adaptateur de Centrage	W89711-25
65 mm, M8 x 1.25 Boulon	W89711-11	1/4 po. Rondelle	W89711-28
45 mm, M8 x 1.25 Boulon	W89711-12	10 mm Rondelle	W89711-29
Bride d'extraction	W89711-13	5/16 po. Rondelle	W89711-30
Corps de l'extracteur	W89711-14	8 mm Rondelle	W89711-31

Pour les pièces de rechange, composez le 1-800-426-1262

Instrucciones pour l'utilisation de l'installateur d'équilibreur d'harmonique :

1. Appliquez une petite quantité de graisse ou de produit antirrippant sur le museau du vilebrequin et sur le diamètre intérieur de l'équilibreur.
2. Sélectionnez l'adaptateur de vilebrequin de taille appropriée et vissez-le à l'extrémité de la manivelle. Assurez-vous que l'adaptateur est entièrement vissé dans la manivelle et serrez-le fermement à l'aide d'une douille de 12 mm. **Ne serrez pas trop !**
3. Positionnez l'équilibreur sur le museau du vilebrequin en alignant la rainure de clavette de l'équilibreur avec la clavette du vilebrequin.
4. Placez la bride de l'extracteur (W89711-13) avec le côté palier vers l'extérieur contre l'équilibreur et vissez les vis d'assemblage de l'extracteur (W89711-9 et W89711-14) sur l'adaptateur dans le bec du vilebrequin. Vous aurez peut-être besoin de retirer les filets du corps de l'extracteur pour permettre aux vis d'assemblage de l'extracteur d'être complètement vissées sur l'adaptateur.
5. Maintenez la vis d'extraction (W89711-9) en place à l'aide d'une clé de 5/8" tout en tournant le corps de l'extracteur (W89711-14) dans le sens des aiguilles d'une montre à l'aide d'une clé de 1-1/16" pour forcer l'équilibreur à entrer dans le bec du vilebrequin. Continuez ce processus jusqu'à ce que l'équilibreur soit complètement assis contre le pignon de distribution du vilebrequin.
6. Une fois l'équilibreur en place, tournez la vis d'extraction dans le sens inverse des aiguilles d'une montre pour retirer les vis de fixation de l'installateur.
7. Retirez le goujon de l'adaptateur de vilebrequin du bec du vilebrequin à l'aide d'une douille de 12 mm.
8. Serrez le boulon du vilebrequin au couple spécifié par le fabricant pour vous assurer que l'équilibreur est complètement installé.



Pour de meilleurs résultats, maintenez les filetages des adaptateurs et des boulons légèrement lubrifiés. Veillez à ce qu'ils soient exempts de saleté et d'humidité.



P.O. Box 88259 • Tukwila, WA 98138 • 1-800-497-0552 • Fait en Taiwan • © Copyright 2023 • www.wilmarllc.com

