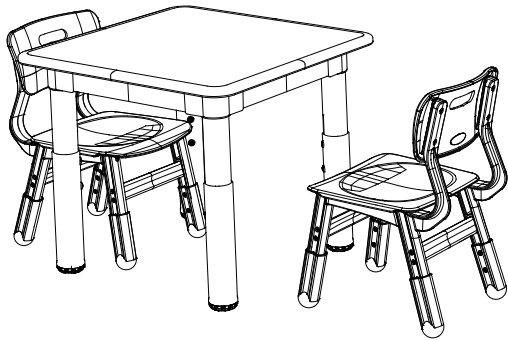




San Diego, CA 92110  
www.ecr4kids.com

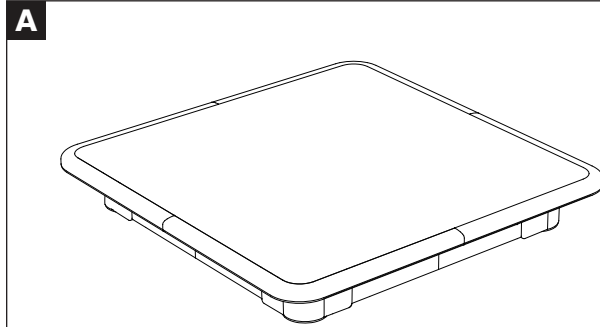
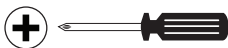
# Square Dry Erase Activity Table and 2 Adjustable Chairs

ELR-14439

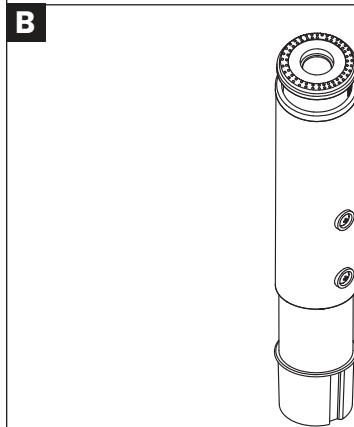


EASY  
FÁCIL  
FACILE

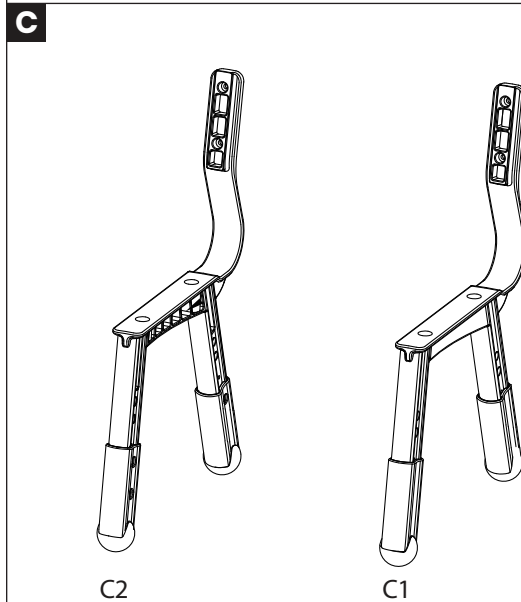
HARD  
DIFÍCIL  
DIFFICILE



1x



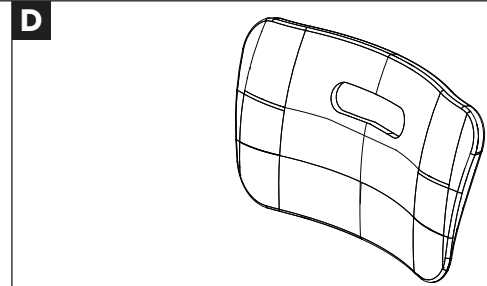
4x



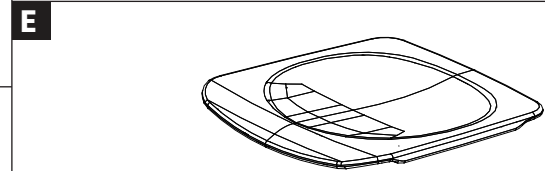
2x/2x

C2

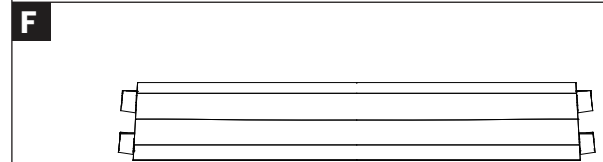
C1



2x



2x



4x



8x



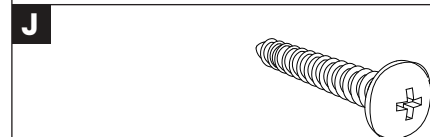
8x

M5x16



32x

M5x20

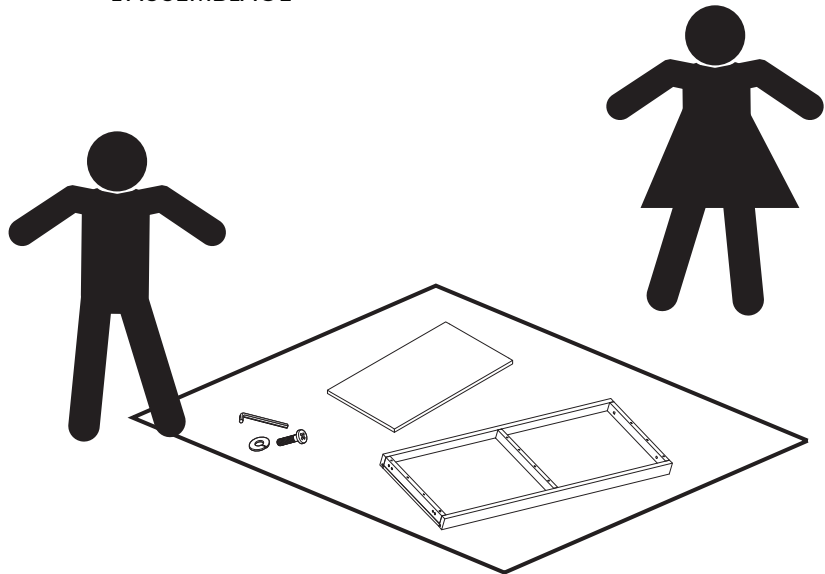
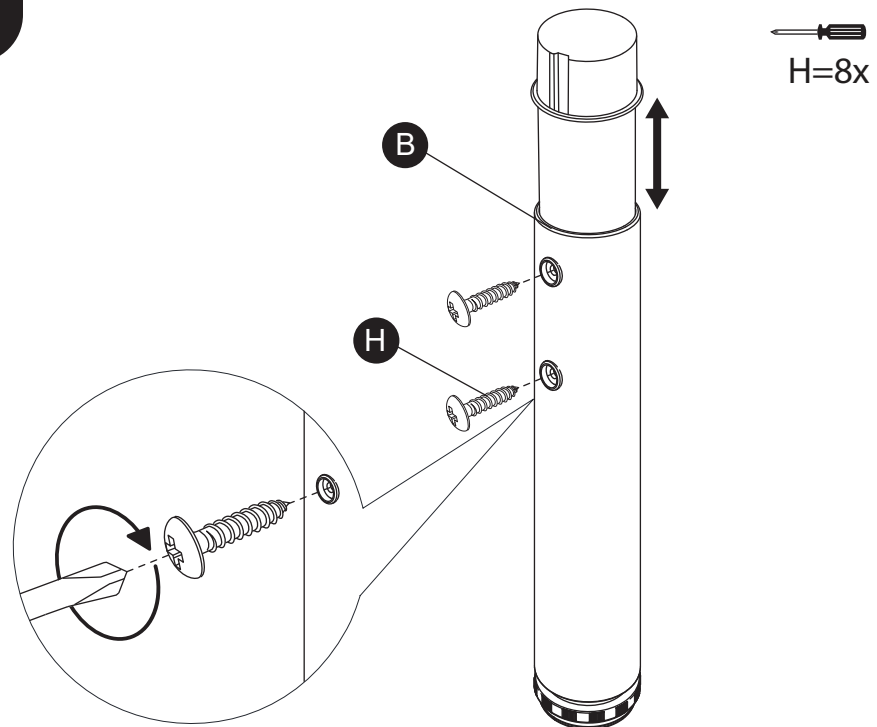
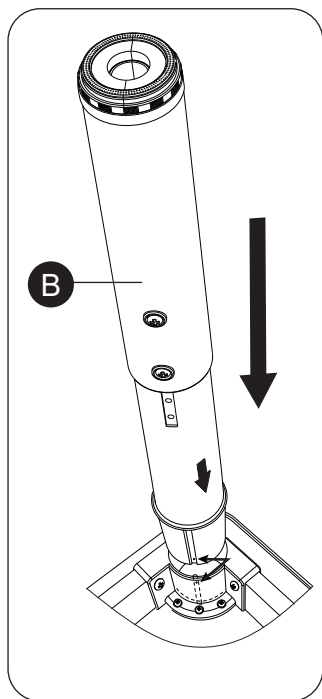
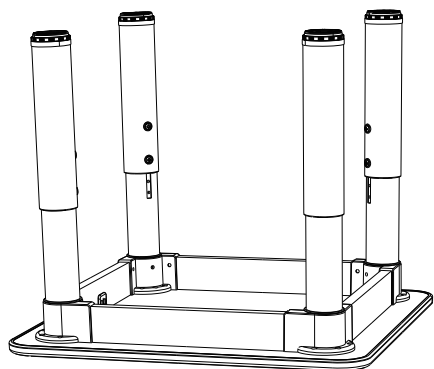
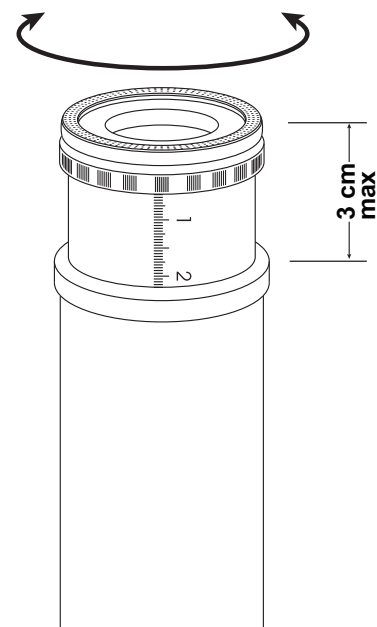


16x

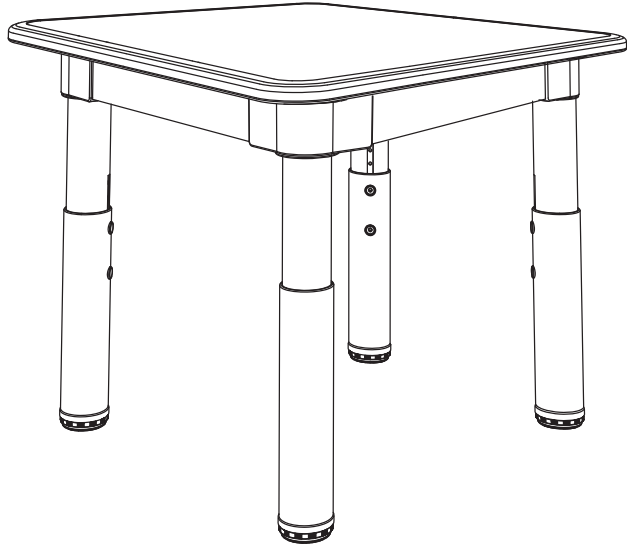
M5x30

**1**

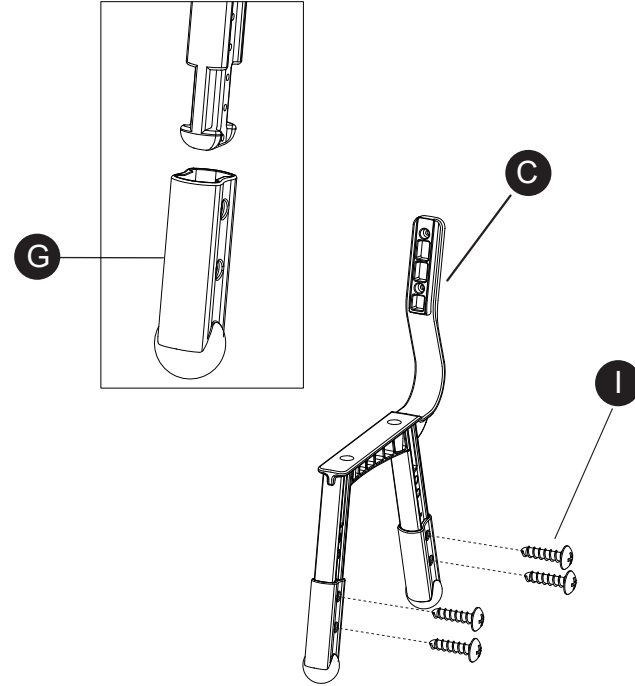
BEFORE ASSEMBLING, MAKE SURE YOU HAVE ALL THE PARTS  
 ANTES DE ENSAMBLAR, ASEGÚRESE DE QUE TIENE TODAS LAS PARTES  
 ASSUREZ-VOUS QUE VOUS AVEZ TOUTES LES PIÈCES AVANT  
 L'ASSEMBLAGE

**2****3****4**

5

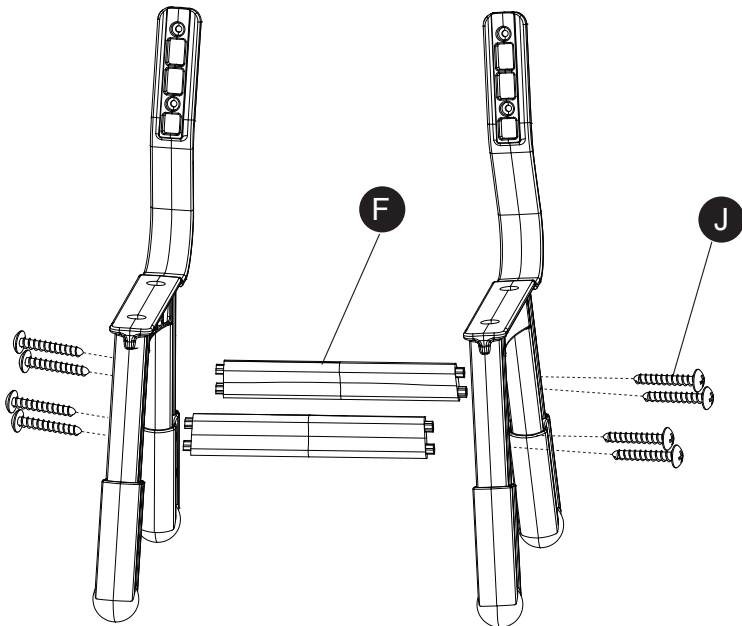


6



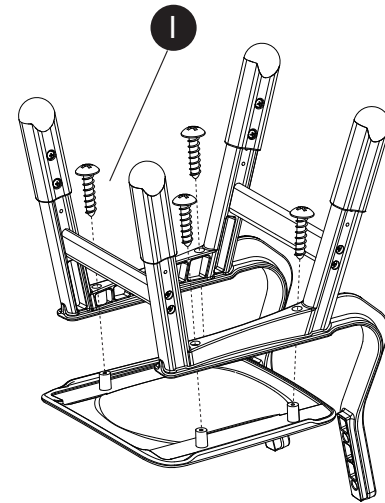
I=16x

7



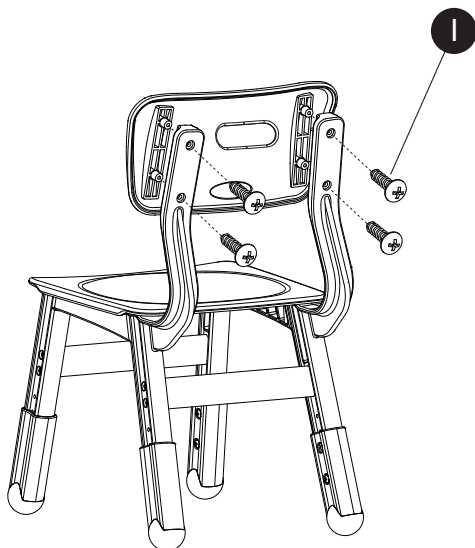
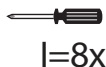
J=16x

8

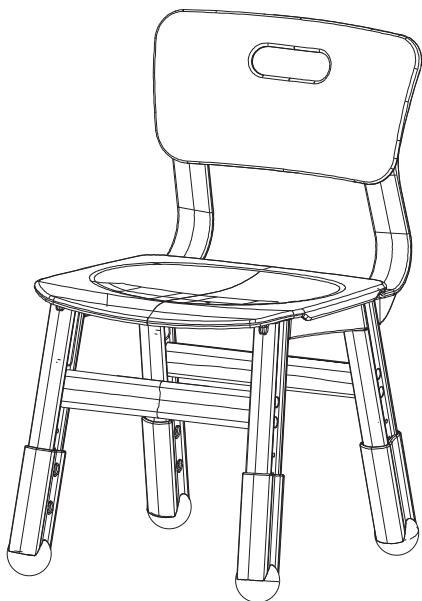


I=8x

9



10



### ⚠ WARNING:

- ▲ May contain small parts, sharp points and edges.
- ▲ Adult assembly required.
- ▲ It is intended for use on a level surface
- ▲ Adult Supervision Recommended.
- ▲ Check for breakage periodically. Remove the product from service when any condition develops that might deem operation unsafe

### ⚠ ADVERTENCIA:

- ▲ Puede contener piezas pequeñas, puntas y bordes afilados.
- ▲ Es obligatorio el montaje por parte de un adulto.
- ▲ Está destinado para su uso en una superficie nivelada
- ▲ Se recomienda la supervisión de un adulto.
- ▲ Verifique las roturas periódicamente. Retire el producto cuando aparezca alguna condición por la que pueda considerar que no es seguro operarlo.

### ⚠ AVERTISSEMENT :

- ▲ Risque de contenir de petites pièces, des pointes et des bords coupants.
- ▲ Le montage doit obligatoirement être effectué par un adulte.
- ▲ Il est destiné à être utilisé sur une surface plane
- ▲ La supervision par un adulte est recommandée.
- ▲ Contrôlez régulièrement l'usure. Retirez le produit dans les cas présentant des risques d'utilisation.

### ⚠ WARNUNG:

- ▲ Kann kleine Teile, scharfe Spitzen und Kanten enthalten.
- ▲ Eine Montage durch einen Erwachsenen ist erforderlich.
- ▲ Er ist für den Einsatz auf einer ebenen Oberfläche gedacht
- ▲ Die Aufsicht durch einen Erwachsenen wird empfohlen
- ▲ Regelmäßig auf Brüche überprüfen. Beenden Sie den Umgang mit dem Produkt, falls sich ein Zustand entwickelt, der den Betrieb als unsicher erachten könnte.

### ⚠ AVVERTENZA:

- ▲ Può contenere parti piccole, punte e bordi taglienti.
- ▲ Il montaggio dev'essere effettuato da un adulto.
- ▲ Deve essere utilizzato su una superficie piana
- ▲ Si raccomanda la supervisione di un adulto.
- ▲ Controllare periodicamente se presenta rotture. Interrompere l'utilizzo del prodotto quando si sviluppano condizioni che possono renderlo insicuro.

### ⚠ 警告 :

- ▲ 鋭い縁や先端、小さな部品が含まれる場合があります。
- ▲ 大人が組み立てるようにしてください。
- ▲ 地面が平らな場所での使用を目的としています
- ▲ 大人が必ず付き添うようにしてください。
- ▲ 定期的に損傷が無いか確認してください。安全を損なう可能性のある状態になった場合は本製品を使用しないでください。



▲ **WARNING:** Choking Hazard – Small parts. Not for children under 3 years.  
 ▲ **ADVERTENCIA:** Peligro de asfixia – Partes pequeñas. No apto para niños menores de 3 años.  
 ▲ **AVERTISSEMENT :** Risque d'étouffement – Petites pièces. Ne convient pas aux enfants de moins de 3 ans.