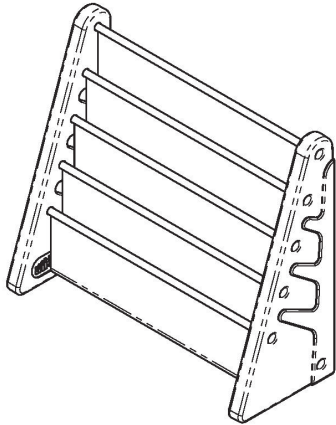


Tree Book Display
Librero de árbol
Présentoir à livre arbre
ELR-17521

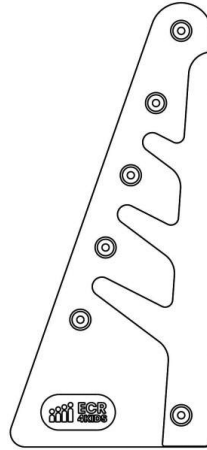


EASY
 FÁCIL
 FACILE

HARD
 DIFÍCIL
 DIFFICILE

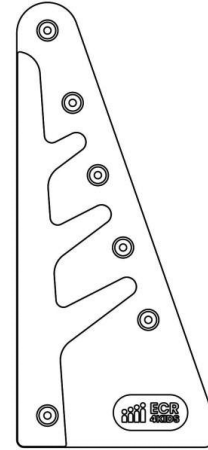
IMPORTANT: READ CAREFULLY RETAIN FOR FUTURE REFERENCE
 IMPORTANTE: LEA DETENIDAMENTE PARA FUTURAS REFERENCIAS
 IMPORTANT : LIRE ATTENTIVEMENT CONSERVER POUR RÉFÉRENCE FUTURE

A



1x

B



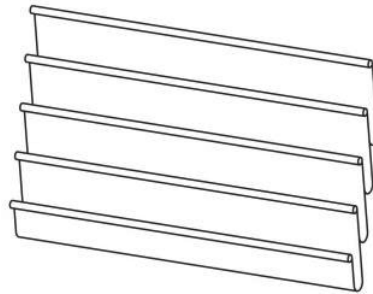
1x

C



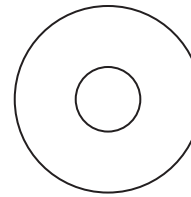
6x

D



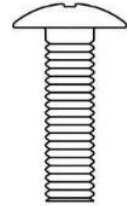
1x

E

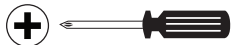


12x

F



12x

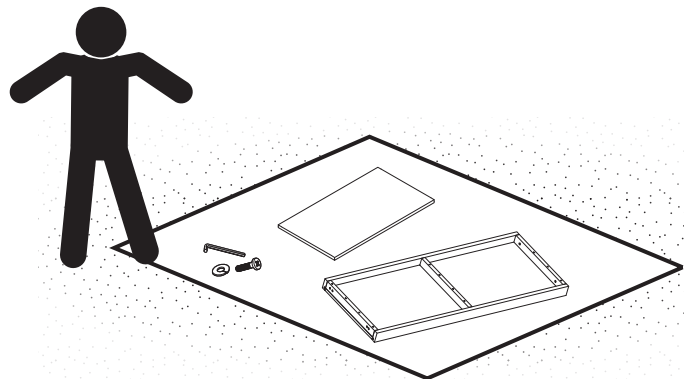
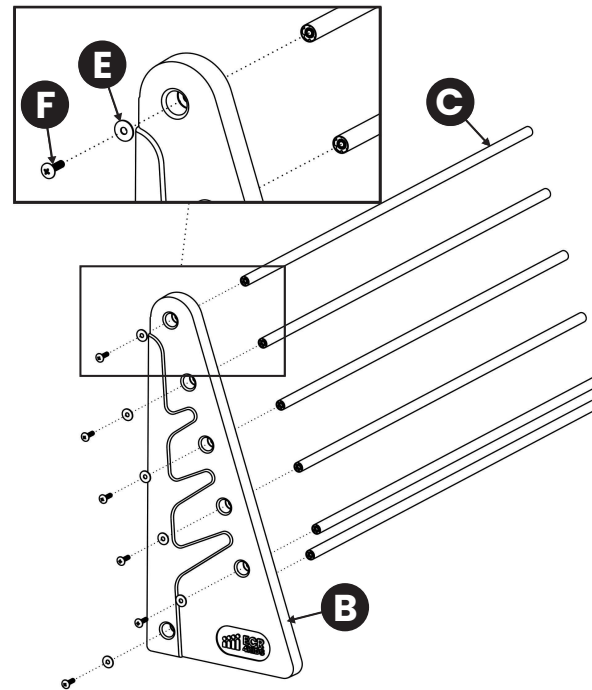


1

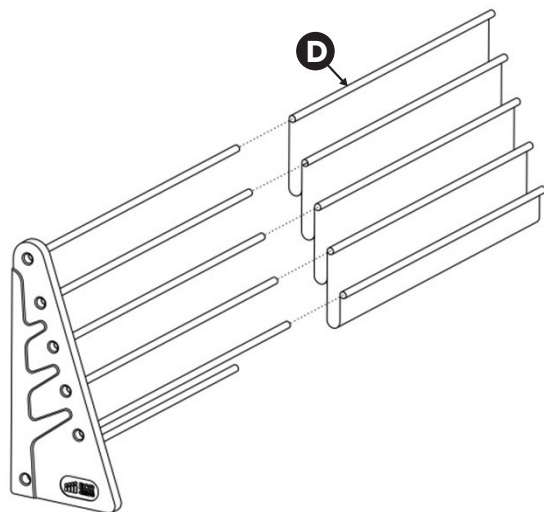
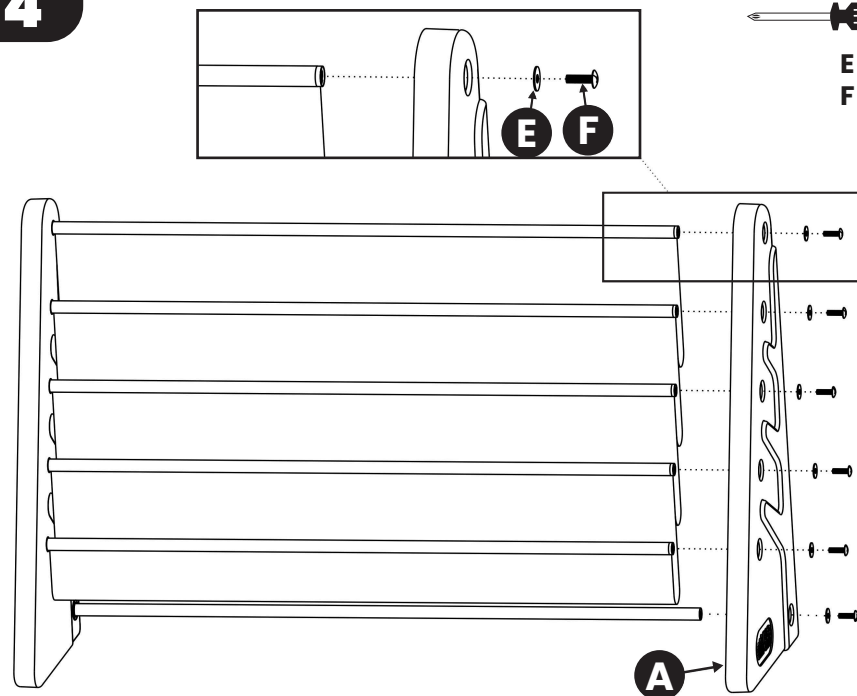
BEFORE ASSEMBLING, MAKE SURE YOU HAVE ALL THE PARTS. IF ANY PARTS ARE MISSING OR DAMAGED VISIT:

ANTES DE ENSAMBLAR, ASEGÚRESE DE QUE TIENE TODAS LAS PARTES. SI FALTA ALGUNA PIEZA O ESTÁ DAÑADA, VISITE:

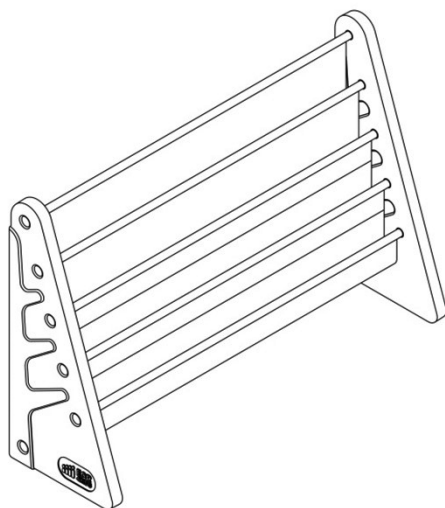
ASSUREZ-VOUS QUE VOUS AVEZ TOUTES LES PIÈCES AVANT L'ASSEMBLAGE. SI DES PIÈCES SONT MANQUANTES OU ENDOMMAGÉES, VISITEZ:

**2**

E = 6x
F = 6x

3**4**

E = 6x
F = 6x



⚠️ WARNING:

Adult Assembly Required.

Two adults recommended.

- ▲ Contains small parts, sharp points and edges.
- ▲ Do not stand, sit, kneel, climb, lean or pull on unit for support.
- ▲ Never leave children unattended.
- ▲ Do not place unit near high heat or moisture.

⚠️ ADVERTENCIA:

Se requiere un adulto para su ensamblaje.

Se recomienda que lo hagan dos adultos.

- ▲ Contiene partes pequeñas, puntas y bordes filosos.
- ▲ No se pare, siente, arrodille, trepe, recline o jale la unidad como apoyo.
- ▲ Nunca deje a los niños sin atención.
- ▲ No coloque la unidad cerca de donde haya calor o humedad.

⚠️ AVERTISSEMENT:

L'assemblage nécessite un adulte.

Deux adultes recommandés.

- ▲ Contient des petites pièces, des parties pointues et des bords tranchants.
- ▲ Ne pas se mettre debout, s'asseoir, s'agenouiller, monter, s'appuyer ou pousser sur l'unité pour se soutenir.
- ▲ Ne jamais laisser les enfants sans surveillance.
- ▲ Ne pas installer l'unité à côté d'une source de chaleur ou d'humidité.

CARE AND CLEANING:

Care: Check for loose or worn parts periodically and tighten or replace as necessary.

Cleaning: Use a clean, damp cloth or sponge with mild soap, non-bleach detergent or general purpose cleaner.

Fabric Cleaning: Machine wash cold gentle cycle with like colors. Do not use bleach. Tumble dry low.

CUIDADO Y LIMPIEZA:

Cuidado: Revise las piezas sueltas o gastadas periódicamente y apriete o reemplace según sea necesario.

Limpieza: Use un paño limpio y húmedo o una esponja con jabón suave, detergente sin lejía o un limpiador de uso general.

Limpieza de telas: Lavado a máquina ciclo suave en frío o con colores similares. No use lejía. Secado bajo.

ENTRETIEN ET NETTOYAGE:

Entretien: Vérifiez régulièrement les pièces détachées ou usées et si nécessaire, resserrez-les ou remplacez-les.

Nettoyage: Utilisez un chiffon ou une éponge propre et humide avec un savon doux, un détergent sans javelissant ou un nettoyant tout usage.

Nettoyage des tissus: Cycle doux froid de lavage à la machine avec des couleurs similaires. N'utilisez pas d'eau de Javel. Culbutez sec bas.



▲ **WARNING:** Choking Hazard – Small parts. Not for children under 3 years.

▲ **ADVERTENCIA:** Peligro de asfixia – Partes pequeñas. No apto para niños menores de 3 años.

▲ **AVERTISSEMENT:** Risque d'étouffement – Petites pièces. Ne convient pas aux enfants de moins de 3 ans.