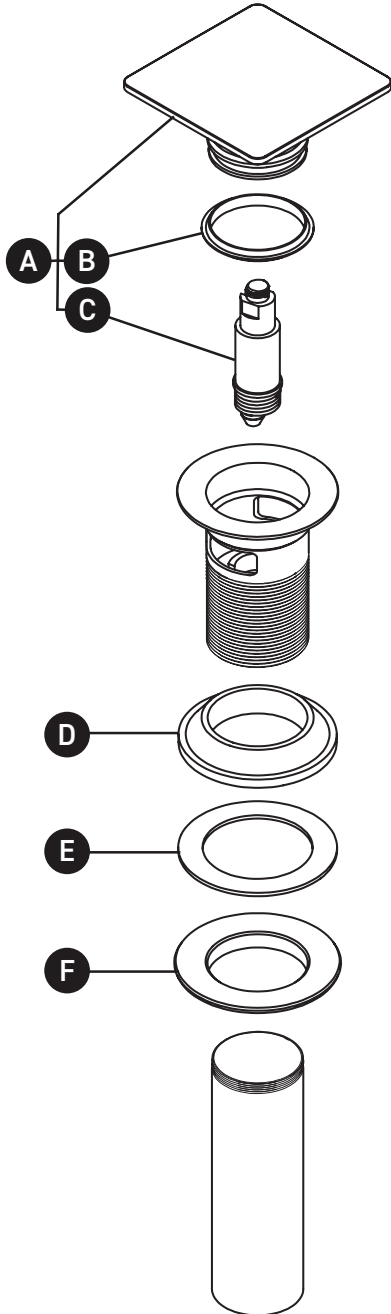


ORDER BY PART NUMBER

ILLUSTRATED PARTS

DL140

Push Drain Without Overflow



ID	Kit Number	Finish
A*	6341	See below
B	316-106	N/A
C	316-035	N/A
D	316-103	N/A
E	301-170	N/A
F	316-102	N/A

***Finish Determined by Suffix**

Finish	Description
C	Chrome

For warranty or additional information, contact:

U.S.A.
houseofrohl.com/support
1-800-777-9762

QUEBEC / MARITIMES / WESTERN CANADA
QUÉBEC / MARITIMES / OUEST CANADIEN
QUEBEC / MARITIMOS / CANADA OCCIDENTAL
houseofrohl.ca/support
1-866-473-8442

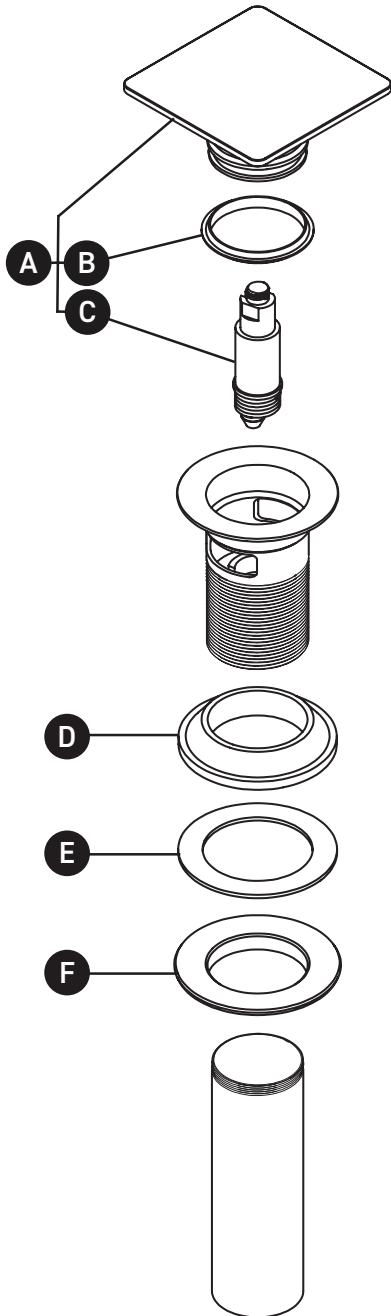
ONTARIO
houseofrohl.ca/support
1-800-287-5354

VEUILLEZ EFFECTUER VOTRE COMMANDE
PAR NO DE RÉFÉRENCE

ILLUSTRATIONS DES PIÈCES

DL140

Drain à pression pour lavabo avec
trop-plein



ID	Référence du kit	Finition
A*	6341	Voir ci-dessous
B	316-106	N/A
C	316-035	N/A
D	316-103	N/A
E	301-170	N/A
F	316-102	N/A

*Finition déterminée par le Suffixe

Finition	Description
C	Chrome

For warranty or additional information, contact:

U.S.A.
houseofrohl.com/support
1-800-777-9762

QUEBEC / MARITIMES / WESTERN CANADA
QUÉBEC / MARITIMES / OUEST CANADIEN
QUEBEC / MARITIMOS / CANADA OCCIDENTAL
houseofrohl.ca/support
1-866-473-8442

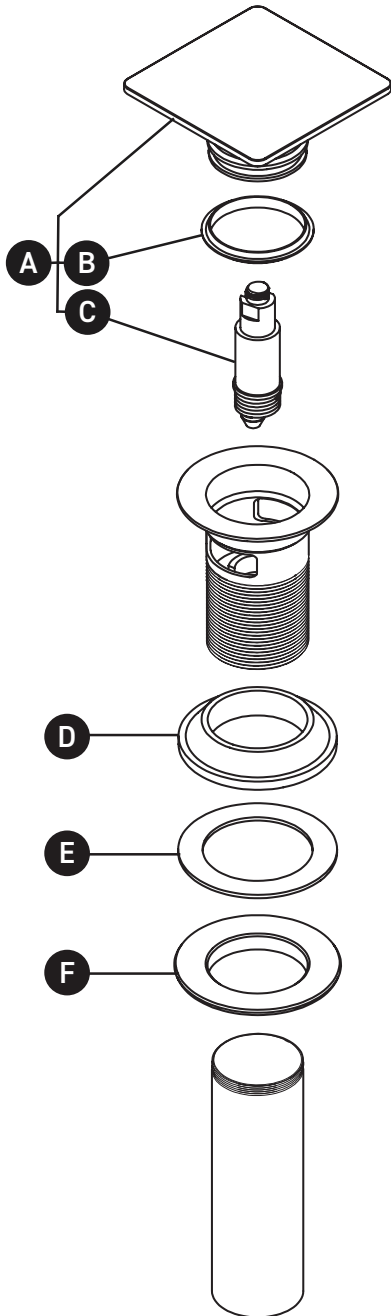
ONTARIO
houseofrohl.ca/support
1-800-287-5354

PEDIR POR NÚMERO DE REFERENCIA

PIEZAS ILUSTRADAS

DL140

Drenaje de empuje sin rebosadero



ID	Referencia del kit	Acabado
A*	6341	Ver más abajo
B	316-106	N/A
C	316-035	N/A
D	316-103	N/A
E	301-170	N/A
F	316-102	N/A

***Acabado determinado por el sufijo**

Acabado	Descripción
C	Cromo

For warranty or additional information, contact:

U.S.A.
houseofrohl.com/support
1-800-777-9762

QUEBEC / MARITIMES / WESTERN CANADA
QUÉBEC / MARITIMES / OUEST CANADIEN
QUEBEC / MARITIMOS / CANADA OCCIDENTAL
houseofrohl.ca/support
1-866-473-8442

ONTARIO
houseofrohl.ca/support
1-800-287-5354