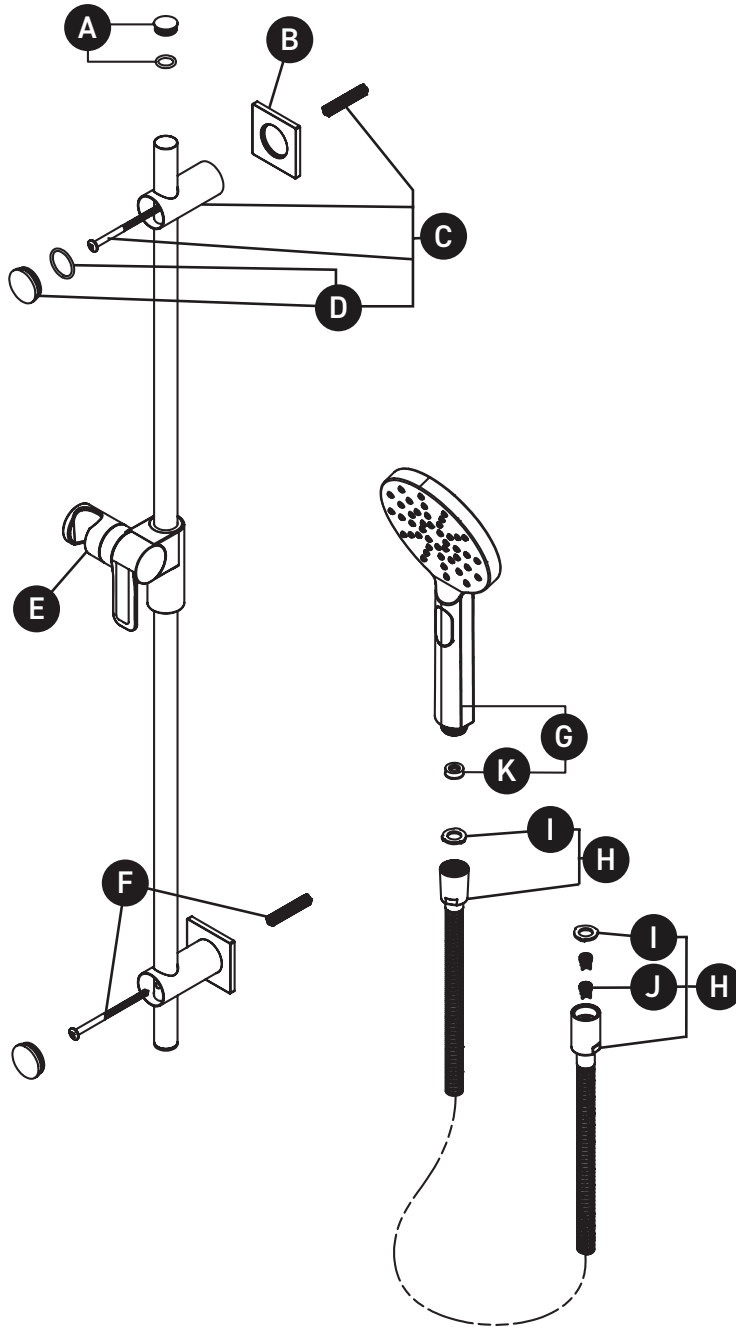


ORDER BY PART NUMBER

## ILLUSTRATED PARTS

### 4824

Handshower Set With 36" Slide Bar and 4-Function Handshower



ID	Kit Number	Finish
A*	4907 (2x)	See below
B*	2640 (2x)	See below
C*	4925 (2x)	See below
D*	4906 (2x)	See below
E*	4910	See below
F	7522 (2x)	N/A
G*	4364	See below
H*	7259	See below
I	302-127	N/A
J	6578	N/A
K	6-685 (2.0gpm / 7.6l/min)	N/A
	S6-685-18 (1.8gpm / 6.8l/min)	N/A
	S6-685-15 (1.5gpm / 5.7l/min)	N/A

\*Finish Determined by Suffix

Finish	Description
C	Chrome

For warranty or additional information, contact:

U.S.A.  
houseofrohl.com/support  
1-800-777-9762

QUEBEC / MARITIMES / WESTERN CANADA  
QUÉBEC / MARITIMES / OUEST CANADIEN  
QUEBEC / MARITIMOS / CANADA OCCIDENTAL  
houseofrohl.ca/support  
1-866-473-8442

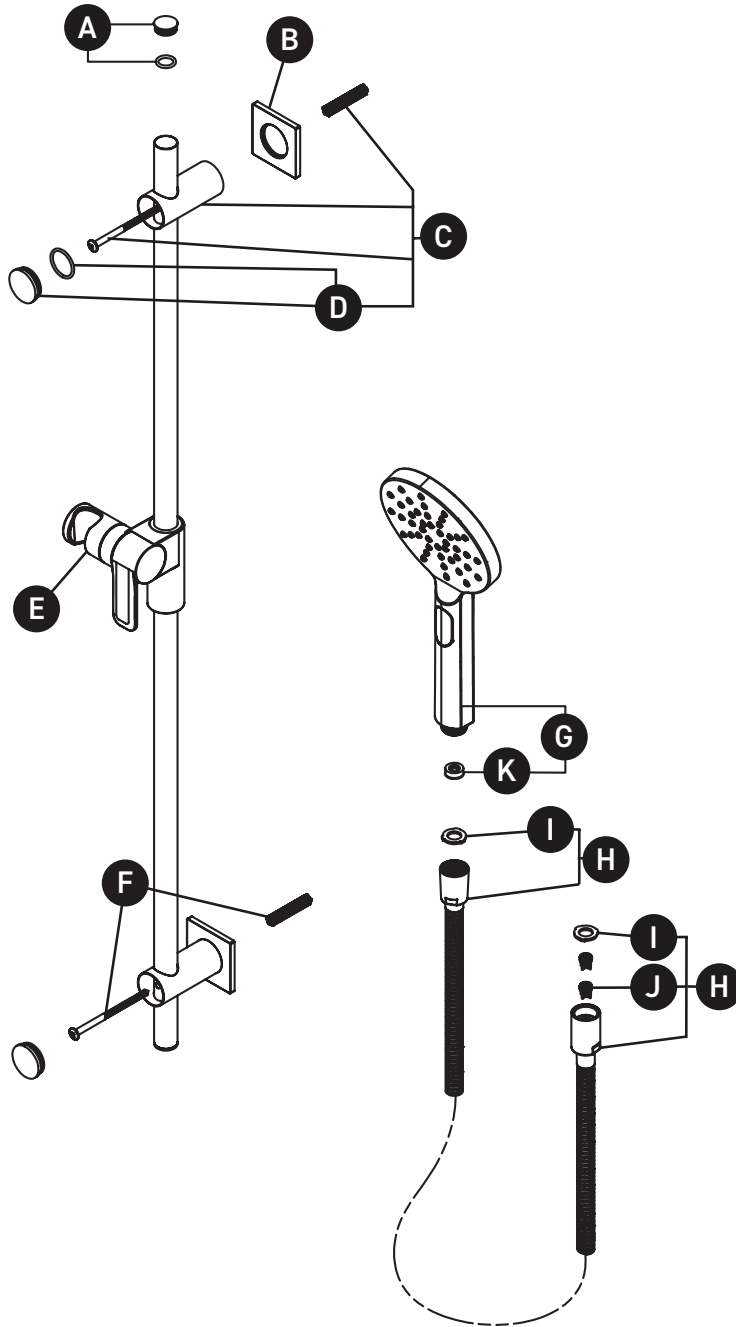
ONTARIO  
houseofrohl.ca/support  
1-800-287-5354

VEUILLEZ EFFECTUER VOTRE COMMANDE  
PAR NO DE RÉFÉRENCE

## ILLUSTRATIONS DES PIÈCES

### 4824

Douchette sur rail



ID	Référence du kit	Finition
A*	4907 (2x)	Voir ci-dessous
B*	2640 (2x)	Voir ci-dessous
C*	4925 (2x)	Voir ci-dessous
D*	4906 (2x)	Voir ci-dessous
E*	4910	Voir ci-dessous
F	7522 (2x)	N/A
G*	4364	Voir ci-dessous
H*	7259	Voir ci-dessous
I	302-127	N/A
J	6578	N/A
K	6-685 (2.0gpm / 7.6l/min)	N/A
	S6-685-18 (1.8gpm / 6.8l/min)	N/A
	S6-685-15 (1.5gpm / 5.7l/min)	N/A

\*Finition déterminée par le Suffixe

Finition	Description
C	Chrome

For warranty or additional information, contact:

U.S.A.  
houseofrohl.com/support  
1-800-777-9762

QUEBEC / MARITIMES / WESTERN CANADA  
QUÉBEC / MARITIMES / OUEST CANADIEN  
QUEBEC / MARITIMOS / CANADA OCCIDENTAL  
houseofrohl.ca/support  
1-866-473-8442

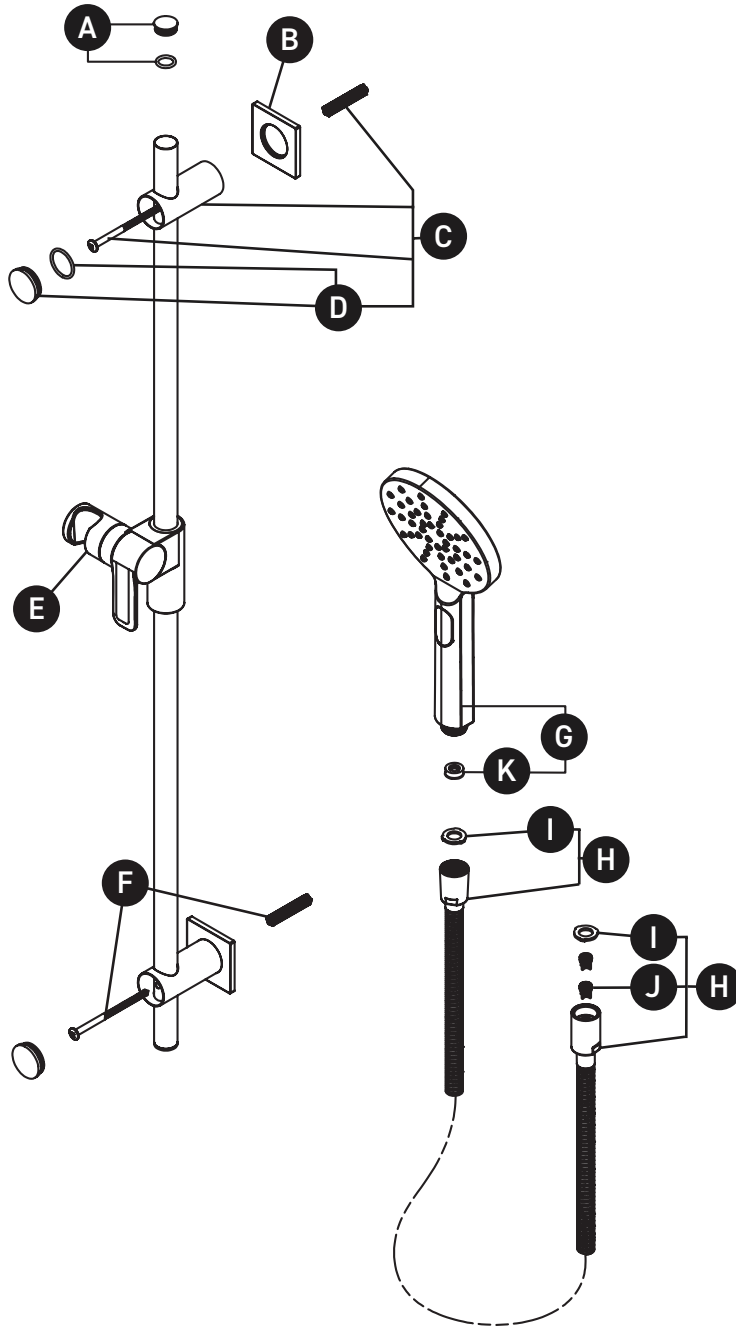
ONTARIO  
houseofrohl.ca/support  
1-800-287-5354

PEDIR POR NÚMERO DE REFERENCIA

## PIEZAS ILUSTRADAS

### 4824

Ducha de mano sobre carril



ID	Referencia del kit	Acabado
A*	4907 (2x)	Ver más abajo
B*	2640 (2x)	Ver más abajo
C*	4925 (2x)	Ver más abajo
D*	4906 (2x)	Ver más abajo
E*	4910	Ver más abajo
F	7522 (2x)	Ver más abajo
G*	4364	Ver más abajo
H*	7259	Ver más abajo
I	302-127	N/A
J	6578	N/A
K	6-685 (2.0gpm / 7.6l/min)	N/A
	S6-685-18 (1.8gpm / 6.8l/min)	N/A
	S6-685-15 (1.5gpm / 5.7l/min)	N/A

\*Acabado determinado por el sufijo

Acabado	Descripción
C	Cromo

For warranty or additional information, contact:

U.S.A.  
houseofrohl.com/support  
1-800-777-9762

QUEBEC / MARITIMES / WESTERN CANADA  
QUÉBEC / MARITIMES / OUEST CANADIEN  
QUEBEC / MARITIMOS / CANADA OCCIDENTAL  
houseofrohl.ca/support  
1-866-473-8442

ONTARIO  
houseofrohl.ca/support  
1-800-287-5354