



PATIO TORCH

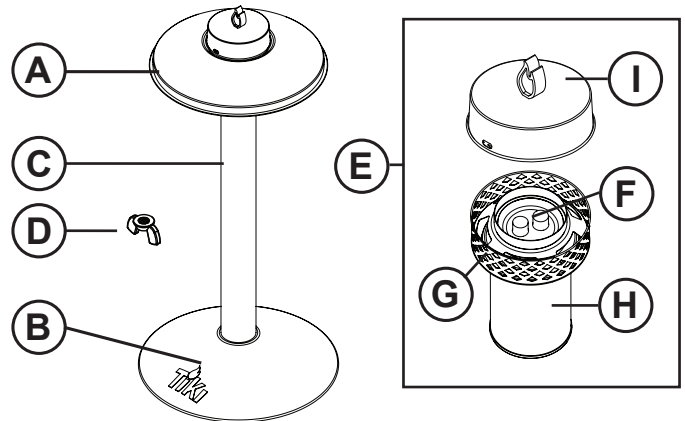
Warnings & Instructions

Save these Warnings & Instructions for future reference.

Product Box Contents:

- A. 1 Head
- B. 1 Base
- C. 1 Pole
- D. 1 Wing Nut, M8
- E. 1 Burner Assembly
- F. 2 Wicks, 1/2" Diameter
- G. 1 Flameguard
- H. 1 Fuel Canister
- I. 1 Snuffer Cap

*No tools required



⚠ DANGER

Torch Fuel is harmful or fatal if swallowed. Contains petroleum hydrocarbons. Combustible.
Read Warnings on Torch Fuel bottle carefully.

⚠ WARNING



- Read and understand these Instructions before use. Failure to follow Warnings & Instructions may result in serious injury or property damage.
- DO NOT use product while under the influence of drugs or alcohol.
- Keep out of reach of children and pets.
- DO NOT leave a burning Patio Torch unattended.
- For outdoor use only.
- DO NOT move while burning.
- To prevent fire and burn injuries, snuff and allow to cool for 30 minutes before handling, refilling or cleaning.
- DO NOT tip Patio Torch as Fuel can spill and cause fire and serious injury.
- DO NOT use gasoline or other flammable fuels. Use only TIKI® Brand Torch Fuel.
- Before refilling, carefully place the Snuffer Cap over the flame to extinguish.
- DO NOT use Fuel Canister outside of the Patio Torch.
- DO NOT touch the flame bowl or fuel canister assembly. May cause serious burns.
- Store Torch Fuel and Fuel Canister Assembly upright away from heat or open flame.

⚠ CAUTION

- Keep clothing, hair and face away from flame.
- DO NOT place Patio Torch under covered shelter or umbrella, near pedestrian traffic or combustibles such as furniture, wood structures, fuel, clothing or dry vegetation.
- Use only in well-ventilated area.



Questions or Missing Parts?

DO NOT go back to the store!

Call our TOLL FREE Customer Service number 1-888-473-1088

Assembly and Installation:

1. Remove the Patio Torch from the retail box and remove all packaging materials.
2. Place one threaded end of the pole (C) into the central hole of the Base (B).
3. Fasten Wing Nut (D) onto threaded end of pole until secure (FIG 1)
4. Turn Head (A) onto the other threaded end of the Pole (C) until secure (FIG 2)
5. Upright Patio Torch. Add the Fuel Canister and Snuffer Cap to complete assembly (FIG 3)

FIG 1

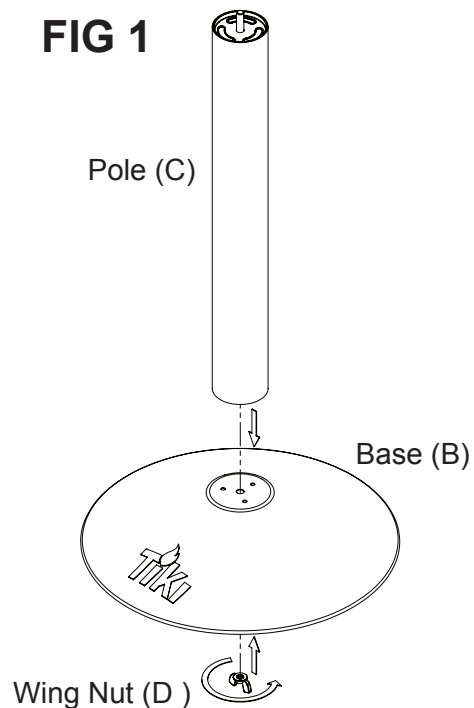


FIG 2

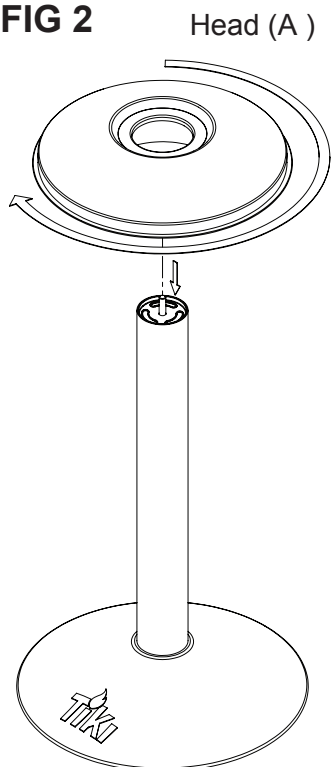


FIG 3

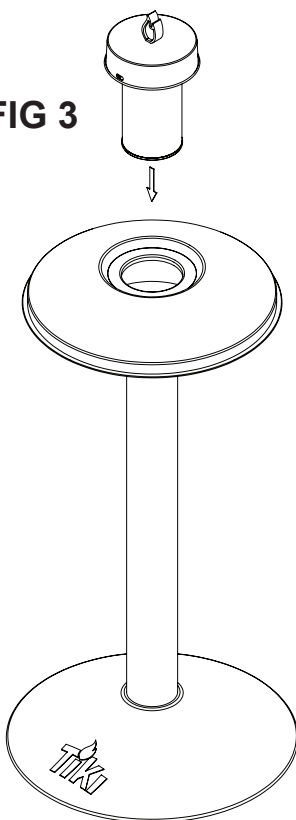
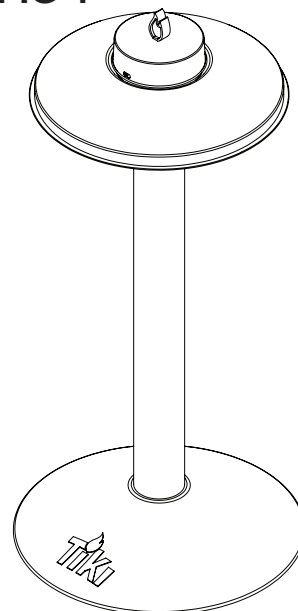


FIG 4



⚠ DANGER

Torch Fuel is harmful or fatal if swallowed.
Contains petroleum hydrocarbons. Combustible.
Read Warnings on Torch Fuel bottle carefully.

Filling and Lighting:

1. Remove the Snuffer Cap (H).
2. Remove the Fuel Canister Assembly from the Patio Torch.
3. Unscrew the Flame Guard (F) from the Fuel Canister (G) (see FIG 5).
4. Slowly fill the Fuel Canister to 1/2 inch below seam with TIKI® Brand Torch Fuels (see FIG 6). **DO NOT OVERFILL.**
5. Wipe away any spilled Fuel before lighting.
6. Reattach the Flame Guard to the Fuel Canister (see FIG 7). **DO NOT OVERTIGHTEN.**
7. Place the Fuel Canister Assembly into the Patio Torch (see FIG 3).
8. Allow the Wick to become saturated with fuel before lighting.
9. Use a long lighter or long fireplace match to light the Patio Torch (see FIG 8).

Extinguishing and Refilling:

1. Carefully place Snuffer Cap on the Patio Torch (see FIG. 9) – **DO NOT BLOW OUT.**
2. Allow to cool for 30 minutes before handling, refilling or cleaning.
3. Remove the Fuel Canister Assembly from the Patio Torch .
4. Unscrew the Flame Guard from the Fuel Canister (see FIG 5).
5. Slowly fill the Fuel Canister to 1/2 inch below seam with TIKI® Brand Torch Fuels (see FIG 6) – **DO NOT OVERFILL.**
6. Wipe away any spilled Fuel *before* lighting.
7. Reattach the Flame Guard to the Fuel Canister (see FIG 7) – **DO NOT OVERTIGHTEN.**
8. Place the Fuel Canister Assembly into the Patio Torch (see FIG 3).

Notice: Leave the Snuffer Cap on the Patio Torch to prevent water contamination.

Notice: If the Fuel becomes contaminated with water, the Wick and Fuel must be replaced and properly disposed of in accordance with local laws and regulations.

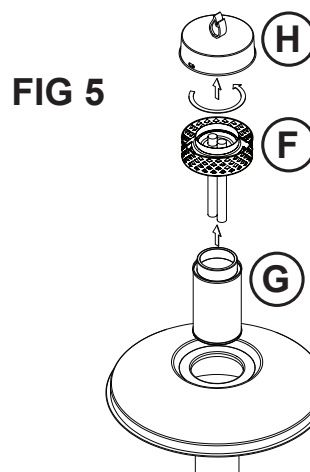


FIG 6

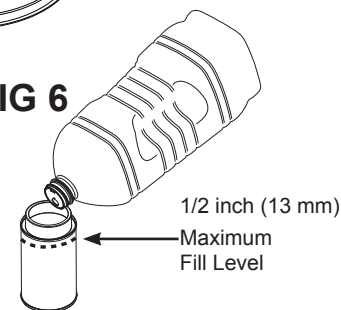


FIG 7

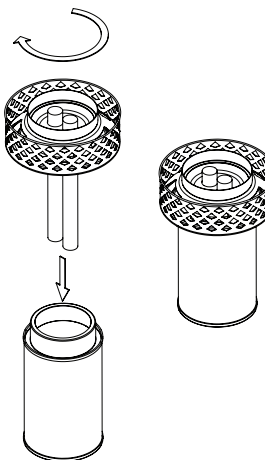


FIG 8

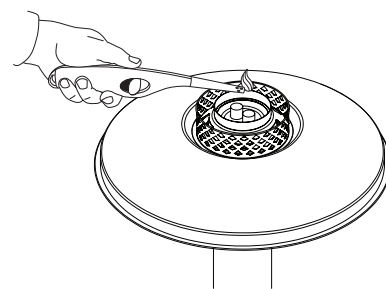
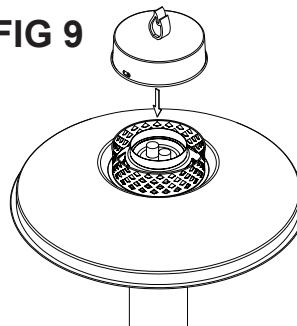


FIG 9



Wick Replacement:

1. After use, extinguish flame using Snuffer Cap and allow Flame Guard to cool for 30 minutes before handling.
2. Carefully remove the Wick from the Flame Guard (see FIG 9). Properly dispose of the wick in accordance with local laws and regulations.
3. Replace the Wick with a new TIKI® Brand Wick and position the Wick with 3/4 inch (19 mm) exposed (see FIG 10).
4. Trim if required.

FIG 9

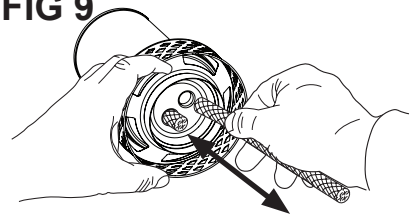
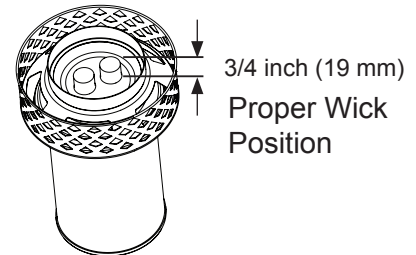


FIG 10



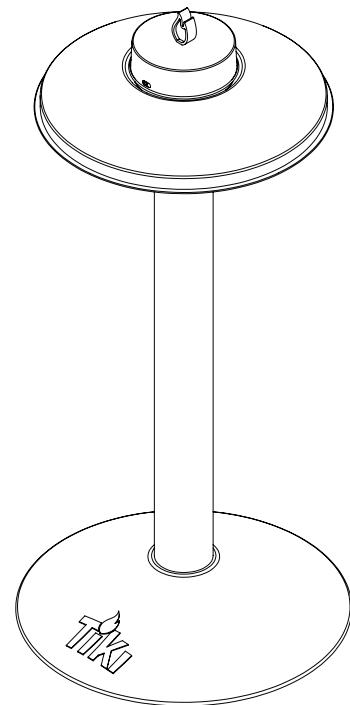
⚠WARNING

Store Torch Fuel and Fuel Canister Assembly upright away from heat or open flame.

Storage:

1. Store Fuel in original Fuel Bottle with Cap secured.
2. Dispose of any unwanted Fuel in accordance to local laws and regulations.
3. Store in an upright position (see FIG 11).
4. For best results, store this product away from the weather conditions when not in use.

FIG 11



Cleaning:

1. When not in use, use damp cloth to remove debris from the Patio Torch as needed.



ANTORCHA PARA PATIO

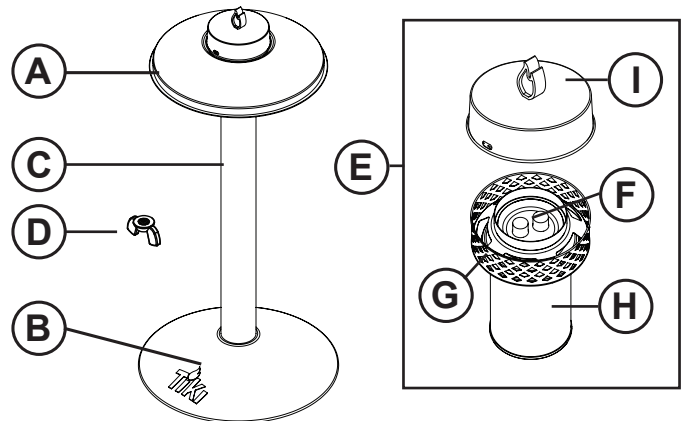
Advertencias e instrucciones

Conserve estas advertencias e instrucciones para consultarlas en el futuro.

Contenido de la caja del producto:

- A. 1 cabeza
- B. 1 base
- C. 1 poste
- D. 1 tuerca de mariposa, M8
- E. 1 montaje del quemador
- F. 2 mechas, 1/2" diámetro
- G. 1 protector para llama
- H. 1 caja metálica para combustible
- I. 1 tapa del apagavelas

*No se requieren herramientas



⚠ PELIGRO

El combustible para antorcha es nocivo o letal si se ingiere. Contiene hidrocarburos de petróleo. Inflamable. Lea detenidamente las advertencias en el envase del combustible para antorcha.

⚠ ADVERTENCIA



- Lea y comprenda estas instrucciones antes del uso. Si no se siguen las advertencias ni las instrucciones, pueden producirse lesiones graves o daños a la propiedad.
- NO use el producto si se encuentra bajo la influencia de drogas o alcohol.
- Mantenga fuera del alcance de los niños y las mascotas.
- VIGILE la antorcha encendida en todo momento.
- Solo para uso en exteriores.
- NO mueva la antorcha mientras esté encendida.
- Para evitar las lesiones por quemaduras, sofoque y deje enfriar la antorcha durante 30 minutos antes de manipularla, rellenarla o limpiarla.
- NO incline la antorcha para patio ya que el combustible puede derramarse y provocar un incendio y una lesión grave.
- NO use gasolina ni otros combustibles inflamables. Use únicamente combustible para antorcha de marca TIKI®.
- Antes de rellenar la antorcha, coloque la tapa apagavelas sobre la llama para extinguirla.
- NO use la caja metálica para combustible fuera de la antorcha para patio.
- NO toque la llama ni el conjunto de la caja metálica para combustible. Pueden causar quemaduras graves.
- Almacene el combustible para antorcha y el conjunto de la caja metálica para combustible en posición vertical resguardados del calor o de la llama abierta.

⚠ PRECAUCIÓN

- Mantenga la ropa, el cabello y el rostro alejados de la llama.
- NO coloque la antorcha para patio debajo de recintos cubiertos o sombrillas, cerca del paso de los peatones ni de materiales inflamables, como muebles, estructuras de madera, combustible, ropa o vegetación seca.
- Use solo en áreas con buena ventilación.



¿Tiene preguntas o le faltan piezas?

NO regrese a la tienda.

Llame a nuestro número GRATUITO de Atención al cliente al 1-888-473-1088.

Montaje e instalación:

1. Retire la antorcha para patio del paquete de venta al público y retire todos los materiales de embalaje.
2. Coloque un extremo roscado del poste (C) en el orificio central de la base (B).
3. Fije la tuerca de mariposa (D) en el extremo roscado del poste hasta que esté firme (FIG. 1).
4. Gire la cabeza (A) hacia el otro extremo roscado del poste (C) hasta que esté firme (FIG. 2).
5. Coloque la antorcha para patio en posición vertical. Agregue la caja metálica para combustible y la tapa del apagavelas para completar el montaje (FIG. 3).

FIG. 1

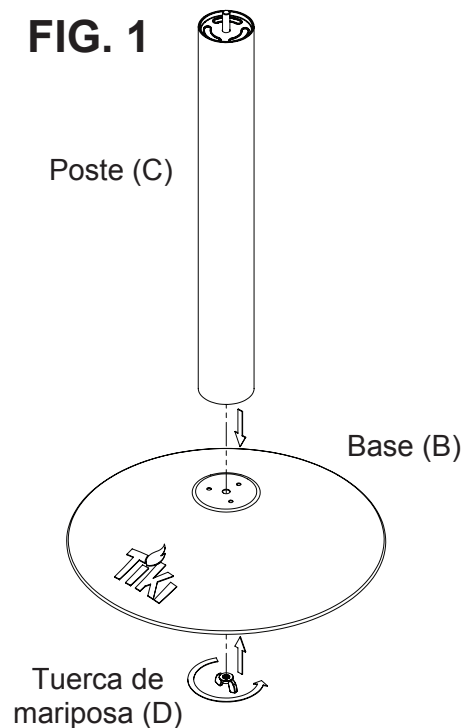


FIG. 2 Cabeza (A)

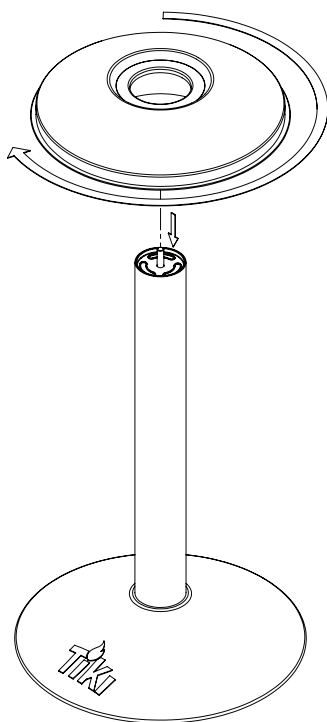


FIG. 3

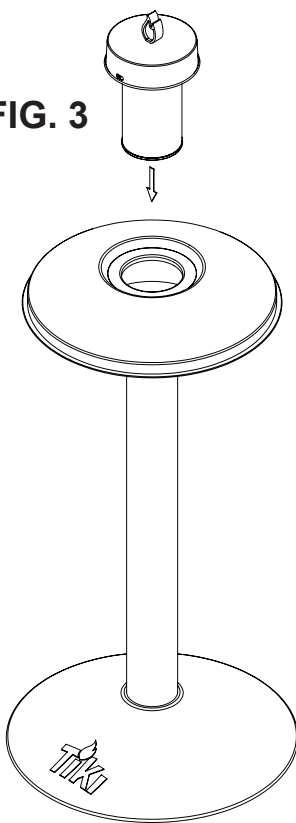
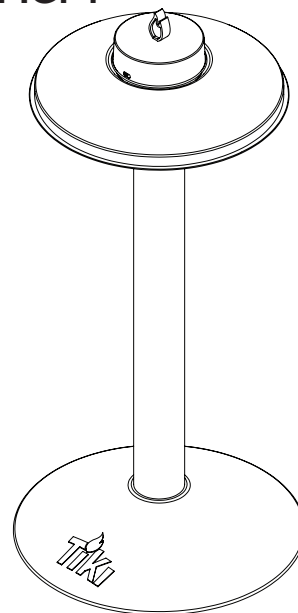


FIG. 4



⚠ PELIGRO

El combustible para antorcha es nocivo o letal si se ingiere. Contiene hidrocarburos de petróleo. Inflamable. Lea detenidamente las advertencias en el envase del combustible para antorcha.

Llenado y encendido:

1. Retire la tapa del apagavelas (H).
2. Retire el conjunto de la caja metálica para combustible de la antorcha para patio.
3. Desenrosque el protector para llama (F) de la caja metálica para combustible (G) (vea la FIG. 5).
4. Llene lentamente la caja metálica para combustible hasta 1/2 in por debajo del reborde con combustibles para antorcha de marca TIKI® (vea la FIG. 6). **NO LA LLENE EN EXCESO.**
5. Limpie el combustible derramado antes de encender la antorcha.
6. Vuelva a colocar el protector para llama en la caja metálica para combustible (vea la FIG. 7). **NO AJUSTE EN EXCESO.**
7. Coloque el conjunto de la caja metálica para combustible en la cabeza de la antorcha para patio (vea la FIG. 3).
8. Deje que la mecha se empape con combustible antes del encendido.
9. Use un encendedor largo o un fósforo para hogares largo a fin de encender la antorcha para patio (vea la FIG. 8).

Extinción y relleno:

1. Coloque con cuidado la tapa del apagavelas sobre la antorcha para patio (vea la FIG. 9) – **NO APAGUE SOPLANDO.**
2. Deje enfriar durante 30 minutos antes de manipular, rellenar o limpiar.
3. Retire el conjunto de la caja metálica para combustible de la antorcha para patio.
4. Desenrosque el protector para llama de la caja metálica para combustible (vea la FIG. 5).
5. Llene lentamente la caja metálica para combustible hasta 1/2 in por debajo del reborde con combustibles para antorcha de marca TIKI® (vea la FIG. 6) – **NO LLENE EN EXCESO.**
6. Limpie el combustible derramado *antes* del encendido.
7. Vuelva a colocar el protector para llama en la caja metálica para combustible (vea la FIG. 7) – **NO AJUSTE EN EXCESO.**
8. Coloque el conjunto de la caja metálica para combustible en la cabeza de la antorcha para patio (vea la FIG. 3).

Aviso: Deje la tapa del apagavelas sobre la antorcha para patio a fin de evitar la contaminación por agua.

Aviso: Si el combustible se contamina con agua, la mecha y el combustible deben reemplazarse y desecharse de manera adecuada de conformidad con las leyes y las reglamentaciones locales.

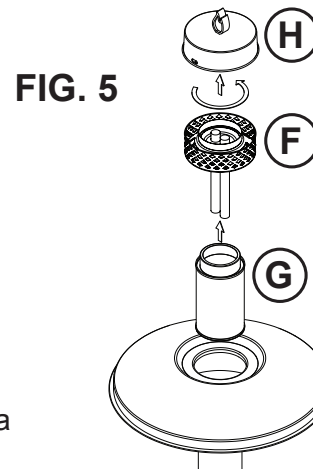


FIG. 6

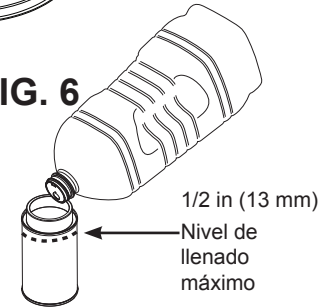


FIG. 7

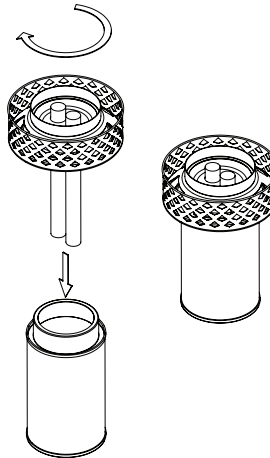


FIG. 8

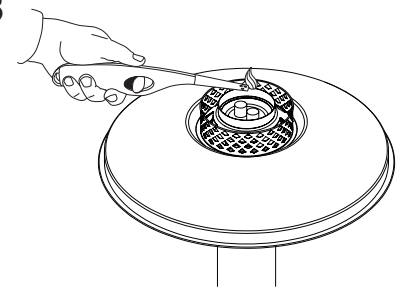
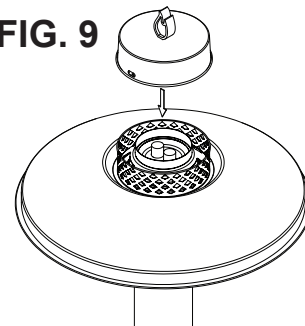


FIG. 9



Reemplazo de la mecha:

1. Después del uso, extinga la llama con la tapa del apagavelas y deje que el protector para llama se enfríe durante 30 minutos antes de manipular la antorcha.
2. Retire con cuidado la mecha del protector para llama (vea la FIG. 9). Deseche de manera adecuada la mecha de conformidad con las leyes y las reglamentaciones locales.
3. Reemplace la mecha con una mecha nueva de marca TIKI® y colóquela dejando 3/4 in (19 mm) expuesta (vea la FIG. 10).
4. Recorte si es necesario.

FIG. 9

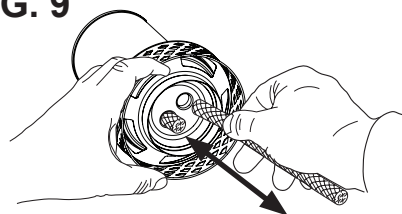
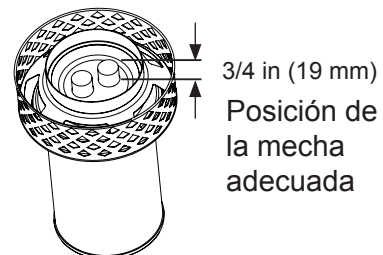


FIG. 10



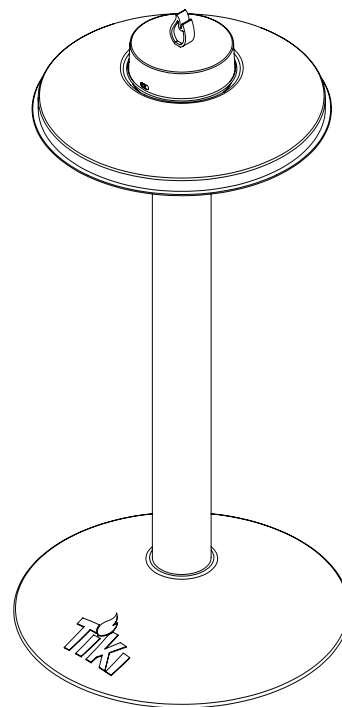
⚠ ADVERTENCIA

Almacene el combustible para antorcha y el conjunto de la caja metálica para combustible en posición vertical resguardados del calor o de la llama abierta.

Almacenamiento:

1. Almacene el combustible en su envase original con la tapa bien cerrada.
2. Deseche el combustible no deseado de conformidad con las leyes y las reglamentaciones locales.
3. Almacénelo en posición vertical (vea la FIG. 11).
4. Para obtener mejores resultados, almacene este producto resguardado de la intemperie cuando no esté en uso.

FIG. 11



Limpieza:

1. Cuando no esté en uso, use un paño húmedo para eliminar los residuos de la antorcha para patio según sea necesario.