

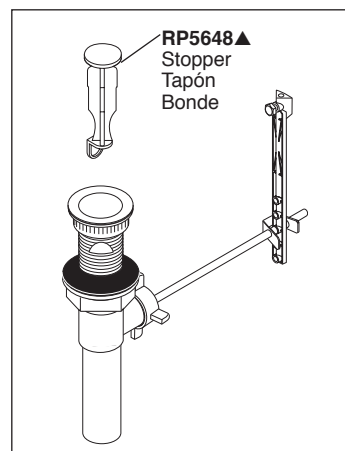
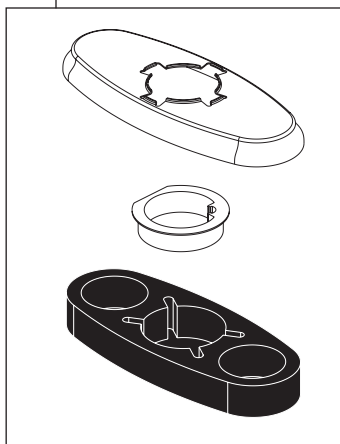
▲Specify Finish
Especifique el Acabado
Précisez le Fini

RP75677▲
Handle, Button & Set Screw
Manija, Botón y Tornillo de Ajuste
Manette, Bouton et Vis de Calage

RP61837▲
Button
Botón
Bouton
RP40650
Set Screw
Tornillo de Ajuste
Vis de calage

Models/Modelos/Modèles
15999-DST
Series/Series/Seria

RP70177▲
Escutcheon with Gasket (3 Hole)
Chapetón y Empaque (3 agujeros)
Boîtier et Joint (3 trous)



RP41587▲
Plastic Pop-Up Assembly Less Lift Rod
Ensamble del Desagüe Automático
Plástico Menos la Barra de Alzar
Renvoi Mécanique en Plastique
Sans la Tige de Manoeuvre

RP50587
Valve Assembly
Ensamble de la válvula
Soupape

RP54977
Aerator
Aereador
Aérateur

RP52217
Wrench
Llave
Clé

RP81906▲
Base / Base / Base

RP62156
Gasket (1 Hole Only)
Empaque (1 agujero Sólo)
Joint (1 trou seulement)

RP63263
3/8"-24 UNEF to 1/2"-20 UN &
3/8"-24 UNEF to 1/2"-14 NPSM
Adapters
Adaptadors
Adaptateurs

RP63264
(10) 3/8"-24 UNEF to 1/2"-20 UN
Adapters
Adaptadors
Adaptateurs

RP63265
(10) 3/8"-24 UNEF to 1/2"-14 NPSM
Adapters
Adaptadors
Adaptateurs

RP51502▲
Cap
Casquillo
Embase

RP51503
Bonnet
Bonete
Chapeau

RP54971▲
Lift Rod & Finial
Barra de Alzar y Pomo
Tige de Manoeuvre et
Grain de la Tirette

RP47029
Bracket
Abrazadera
Support

RP47030
Nut & Wrench Assembly
Ensamble de Tuerca y Llave
Écrou et clé

RP50952
Plastic Sleeves
Mangas Plásticas
Manchons en plastique

RP51243
Gaskets
Empaques
Joints