

DESCRIPTION

- Available Spring 2024
- Single-function anti-calcium handshower at 1.8 GPM/6.7 LPM at 60 PSI (CEC Compliant)
- 12 GPM/45.4 LPM at 60 PSI
- 1/2" female NPT inlet
- Rough sold separately: Order RH0506F1_RH0506F1
- Remote pressure balance valve may be needed; verify local code requirements

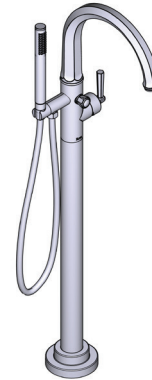
STANDARDS

- ASME A112.18.1 / CSA B125.1

WARRANTY

- Most products or parts carry "Limited Warranties" against manufacturing defects. For US customers please visit houseofrohl.com/support and for Canadian customers please visit houseofrohl.ca/support for complete product and finish warranty.

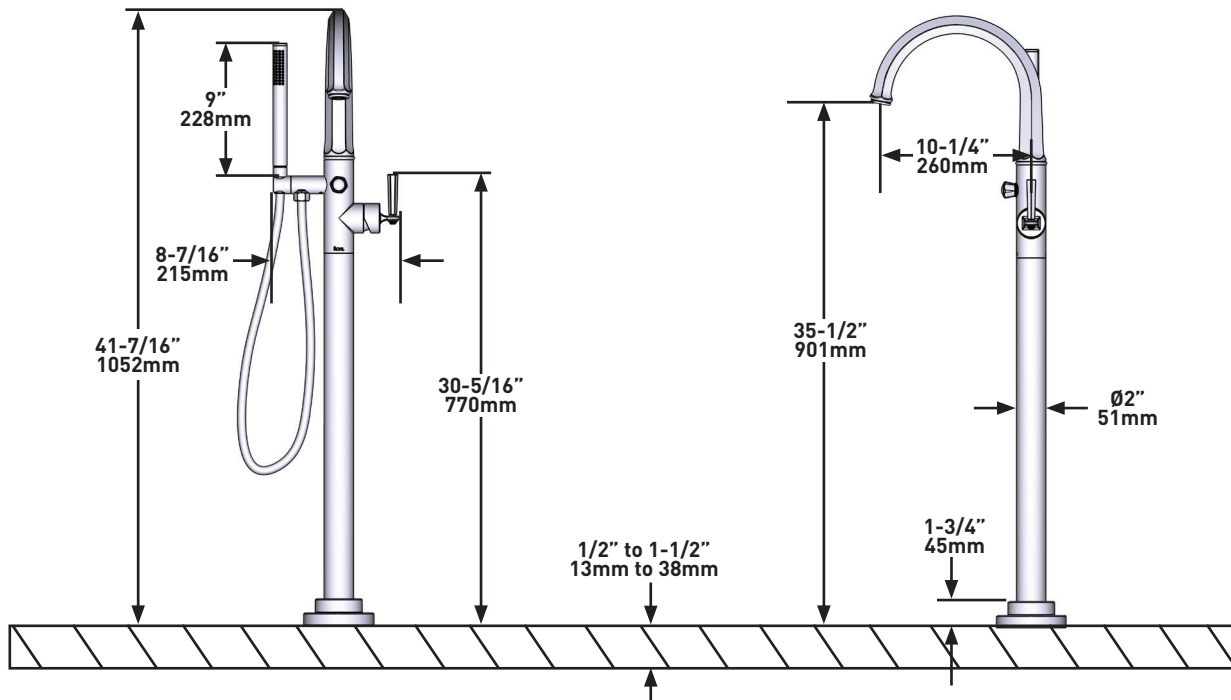
SPECIFICATIONS



Modelle™

Single Hole Floor Mount Tub Filler Trim

MODELS: TMD06HF1LM



For warranty or additional information, contact:

U.S.A.
houseofrohl.com/support
 1-800-777-9762

QUEBEC / MARITIMES / WESTERN CANADA
houseofrohl.ca/support
 1-866-473-8442

ONTARIO
houseofrohl.ca/support
 1-800-287-5354

DESCRIPTION

- Disponible printemps 2024
- Douchette anticalcaire à fonction unique à 1,8 GPM/6,7 LPM à 60 PSI (Conforme CEC)
- 12 GPM/45,4 LPM à 60 PSI
- Entrée d'eau 1/2" femelle NPT
- Brut de valve vendu séparément : Commandez RH0506F1 _RH0506F1
- Valve thermostatique possiblement nécessaire; vérifier les exigences du code local

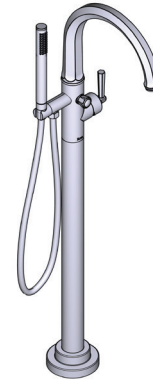
CARTOUCHE

- ASME A112.18.1 / CSA B125.1

GARANTIE

- La plupart des produits ou pièces comprend des «garanties limitées» contre les défauts de fabrication. Pour les clients des États-Unis : veuillez consulter houseofrohl.com/support; Pour les clients du Canada : veuillez consulter houseofrohl.ca/support pour connaître les conditions complètes de la garantie des produits et finis.

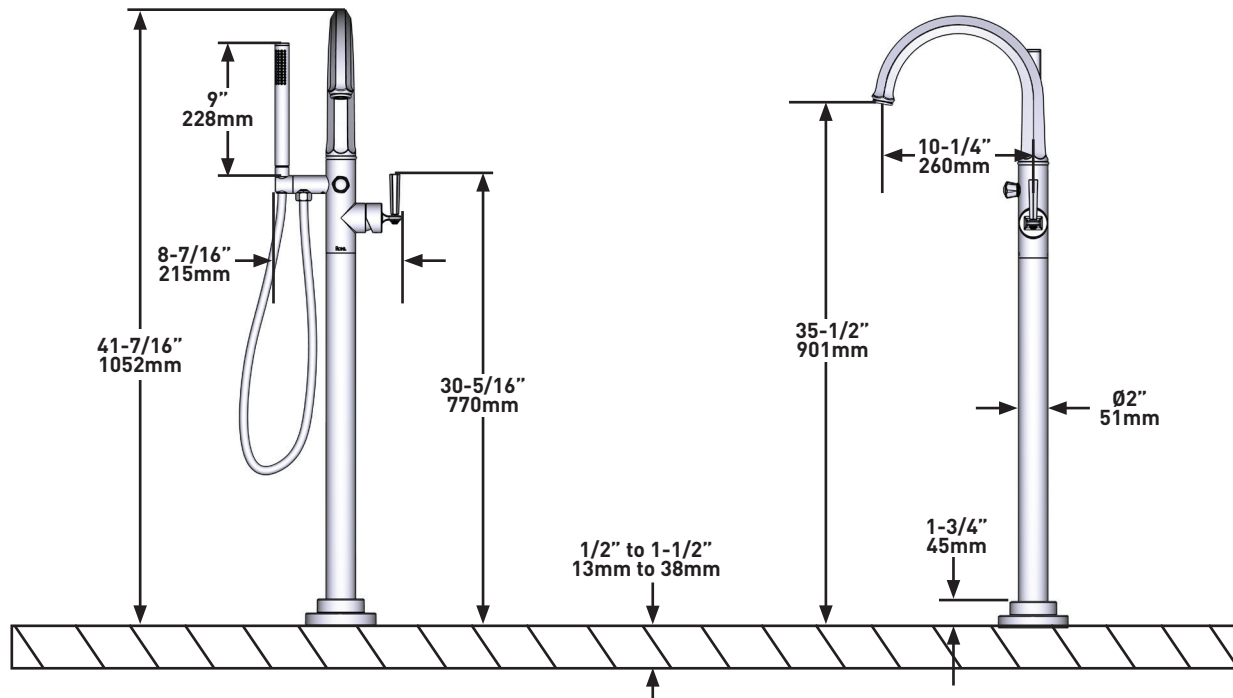
SPÉCIFICATIONS



Modelle^{MC}

Robinet de bain monotrou fixé au sol

MODÈLES : TMD06HF1LM



Pour la garantie ou des informations supplémentaires, contactez:

U.S.A.
houseofrohl.com/support
 1-800-777-9762

QUÉBEC / MARITIMES / OUEST CANADIEN
houseofrohl.ca/support
 1-866-473-8442

ONTARIO
houseofrohl.ca/support
 1-800-287-5354

Riobel

PERRIN & ROWE[®]
 LONDON



victoria ⊕ albert[®]

ROHL

DESCRIPCIÓN

- Disponible en la primavera de 2024
- Regadera de mano anticalcificación de una función a 1.8 GPM/6.7 LPM a 60 PSI (cumple con las normas CEC)
- 12 GPM/45.4 LPM a 60 PSI
- Entrada NPT hembra de 1/2"
- La válvula se vende por separado: Ordene la pieza RH0506F1_RH0506F1
- Es posible que se necesite una válvula de equilibrio de presión remota; verifique los requisitos del código local

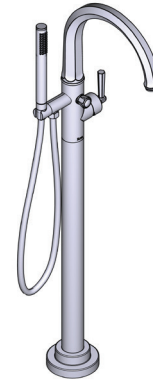
ESTÁNDARES

- ASME A112.18.1 / CSA B125.1

GARANTÍA

- La mayoría de los productos o piezas cuentan con "Garantías Limitadas" por defectos de fabricación. A los clientes en EE. UU. se les recomienda visitar houseofrohl.com/support y a los clientes en Canadá, houseofrohl.ca/support, para consultar las condiciones completas de la garantía de los productos y acabados.

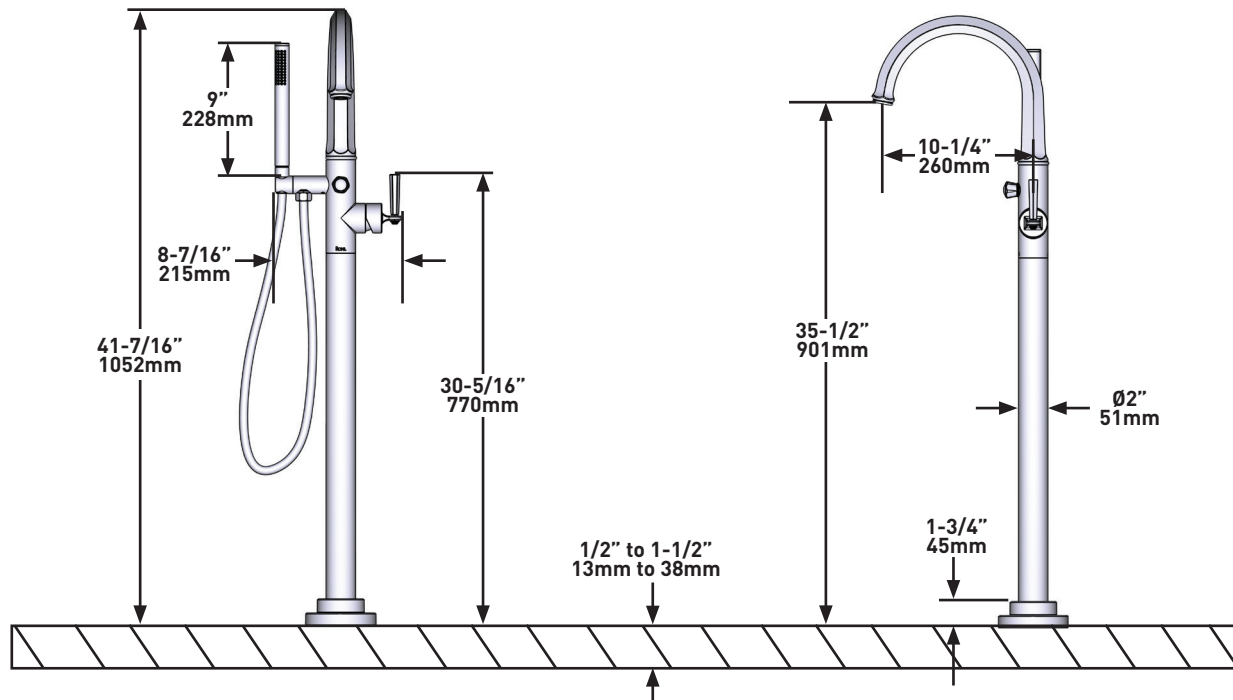
ESPECIFICACIONES



Modelle™

Moldura de un solo orificio para llave de tina de montaje en el piso

MODELOS: TMD06HF1LM



Para garantía o información adicional, comuníquese con:

U.S.A.
houseofrohl.com/support
1-800-777-9762

QUEBEC / MARITIMOS / CANADA OCCIDENTAL
houseofrohl.ca/support
1-866-473-8442

ONTARIO
houseofrohl.ca/support
1-800-287-5354

Riobel

PERRIN & ROWE
LONDON



victoria ⊕ albert®

ROHL