

ingenuity™

12332-AU



Trio 3-in-1 High Chair™ - Nash™

High Chair • Silla Alta • Chaise Haute
Hochstuh • Cadeiraão • Seggiolone

ingenuitybaby.com

ENGLISH

IMPORTANT! READ CAREFULLY AND KEEP FOR FUTURE REFERENCE

WARNING

WHEN USED AS A BOOSTER SEAT (6 MONTHS–3 YEARS):

Children have suffered head injuries, including skull fractures, after falling with or from booster seats.

- Always use the restraint system and ensure it is correctly fitted. Adjust to fit snugly. The tray is not designed to hold the child in the product.
- When used as a chair mounted seat, this product is intended for children up to 3 years or a maximum weight of 33 lbs./15kg., whichever comes first.
- Always use the chair attachment system and ensure it is correctly fitted before use. Always secure the product to the chair using the bottom and back attachment straps.
- Never use on a seat that does not have a seat back. Do NOT use the product on a pedestal chair, swivel chair, rocking chair, stool, bench or any other nonadult four legged chair.
- Always check the security and the stability of the product on the adult chair before use.
- Ensure that the adult chair supporting the product is placed in a position where the child is not able to use its feet to push against the table or any other structure as this can cause the tip over of the adult chair supporting the product.
- Do not use on an adult chair unless the seat bottom is at least 17" (43 cm) wide and 21" (53 cm) deep, and the seat back is at least 10" (25 cm) tall.

WHEN USED AS A HIGH CHAIR (6 MONTHS–3 YEARS) AND TODDLER SMART CHAIR (3 YEAR-5 YEARS):

FALL HAZARD:

Children have suffered severe head injuries including skull fractures when falling from high chairs. Falls can happen suddenly if child is not restrained properly.

- Always use restraints, and adjust to fit snugly. The harness must always be used and correctly fitted. Most injuries from high chairs are caused by falls.
- Always use the restraint system.
- Intended only for children who can sit unaided. When used as a high chair, this product is intended for children up to 3 years or a maximum weight of 33 lbs./15kg. When used as a toddler smart chair, this product is intended for children up to 5 years or a maximum weight of 50 lbs./22.6 kg.
- Tray is not designed to hold child in chair.
- Be aware of the risk of tilting when your child can push its feet against a table or any other structure.
- Position the high chair away from solid structures and benches to avoid injuries caused by falls and by access to dangerous items.
- Always use the high chair on a flat, even surface. Do not elevate high chair on table or any structure.
- Falling hazard: Prevent your child from climbing on the product.

WHEN USED IN ANY MODE:

- Intended only for children who can sit unaided (minimum 6 months of age).
- ALWAYS follow the manufacturer's instructions.
- Be aware of the risk of open fires and other sources of strong heat in the vicinity of the product. To avoid burns, keep the child away from hot liquids, ranges, radiators, space heaters, fireplaces, and any other hot surfaces.
- To avoid strangulation, never place near a window with cords for blinds or drapes.
- To avoid injuries caused by falls or by access to dangerous items, position product away from solid structures, benches, furniture, walls, and electrical cords.
- Prevent serious injury or death. Do not use this product in motor vehicles.
- Never allow child to push away from table.
- Never lift and carry child in the product.
- Stay near and watch your child during use. Never leave the child unattended.
- Do not use this product if it is damaged, broken, torn, or has missing parts.
- Do not use this product unless all components are correctly fitted and adjusted.

IMPORTANT

- Adult assembly required.
- Please read all instructions before assembly and use of the product.
- Care should be taken in unpacking and assembly.
- Examine product frequently for damaged, missing, or loose parts.
- DO NOT use if any parts are missing, damaged, or broken.
- Contact Kids2 for replacement parts and instructions if needed.
Never substitute parts.

Care and Cleaning

- **Seat pad** - Remove from frame. Machine wash with cold water, gentle cycle. No bleach. Tumble dry, low heat.
- **Tray** - Dishwasher safe. Wipe clean with a soft, clean cloth and mild soap.
- **Frame** - Wipe the metal frame with soft, clean cloth and mild soap.
- **Harness/Straps** - Remove from frame. Machine wash with cold water, gentle cycle. No bleach. Air Dry.

ESPAÑOL

¡IMPORTANTE! LEER DETENIDAMENTE Y MANTENERLAS PARA FUTURAS CONSULTAS.



ADVERTENCIA

CUANDO SE USE COMO ASIENTO ELEVADO (DE 6 MESES A 3 AÑOS) :

Algunos niños han sufrido lesiones graves en la cabeza, incluso fracturas de cráneo al caer con o desde asientos elevadores.

- Utilizar siempre los sistemas de retención del niño y de sujeción de la silla. Ajústelos hasta que queden firmes. La bandeja no está diseñada para sostener al niño en el producto.
- Cuando se usa como asiento montado en una silla, este producto está diseñado para niños de hasta 3 años o un peso máximo de 15 kg, lo que suceda primero.
- Garantizar que el sistema de sujeción de la silla está correctamente instalado y ajustado antes de la utilización. Siempre asegure el producto a la silla para adultos usando las correas de fijación inferior y posterior.
- Nunca lo use en sillas que no tienen respaldo. NO use el producto sobre una silla con pata central, una silla giratoria, una silla mecedora, un banquito, un banco o cualquier otra silla de cuatro patas que no sea para adultos.
- Verificar siempre la seguridad y la estabilidad del asiento montado en la silla antes de la utilización.
- Asegúrese de que la silla para adultos que sostiene el producto se encuentre en una posición en la que el niño no pueda usar los pies para empujar contra la mesa o cualquier otra estructura, ya que esto puede hacer caer la silla para adultos que sostiene el producto.
- No lo use en sillas para adultos, a menos que la parte inferior del asiento tenga, por lo menos, 43 cm (17 pulgadas) de ancho y 53 cm (21 pulgadas) de profundidad y que el respaldo tenga, por lo menos, 25 cm (10 pulgadas) de alto.

CUANDO SE USE COMO TRONA (DE 6 MESES A 3 AÑOS) Y COMO SILLA PARA NIÑOS

SMART CHAIR (DE 3 A 5 AÑOS):

PELIGRO DE CAÍDAS:

Niños han sufrido lesiones graves en la cabeza, incluso fracturas de cráneo al caer desde tronas. Las caídas pueden ocurrir repentinamente si el niño no se encuentra correctamente sujetado.

- Utilice siempre el sistema de sujeción y ajuste adecuadamente. El arnés siempre debe usarse y colocarse correctamente. La mayoría de las lesiones con las tronas por caídas.
- Utilice siempre el sistema de sujeción.
- Diseñado únicamente para niños que pueden sentarse sin ayuda. Cuando se usa como trona, este producto está diseñado para niños de hasta 3 años o un peso máximo de 15 kg. Cuando se use como silla para niños smart chair, este producto está diseñado para niños de hasta 5 años o un peso máximo de 50 lbs./22.6kg.
- La bandeja no está diseñada para sostener al niño en la silla.
- Existe riesgo de vuelco si el niño apoya los pies en una mesa o cualquier otra estructura.
- Coloque la trona lejos de estructuras sólidas y bancos para evitar lesiones provocadas por caídas y por tener acceso a artículos peligrosos.

- Siempre use la silla alta sobre una superficie plana y pareja. No eleve la silla alta sobre una mesa ni sobre ninguna estructura.
- Riesgo de caída: Evite que el niño trepe por el producto.

CUANDO SE USE DE CUALQUIER MODO:

- Diseñado únicamente para niños que pueden sentarse sin ayuda (mínimo 6 meses de edad).
- SIEMPRE siga las instrucciones del fabricante.
- Existe un riesgo al situar el producto cerca del fuego o de otras fuentes importantes de calor. Para evitar quemaduras, mantenga al niño alejado de líquidos calientes, cocinas, radiadores, calentadores, hogares y cualquier otra superficie caliente.
- Para evitar el estrangulamiento, nunca coloque el producto cerca de una ventana con cordones de cortinas o persianas.
- Para evitar lesiones provocadas por caídas y por tener acceso a artículos peligrosos, coloque el producto lejos de estructuras sólidas, bancos, muebles, paredes y cables eléctricos.
- Evite lesiones graves o la muerte. No use este producto en vehículos de motor.
- Nunca permita que el niño se empuje apoyándose en la mesa.
- Nunca levante o cargue al niño en el producto.
- Permanezca cerca y supervise al niño mientras utilice el producto. No dejar nunca al niño desatendido.
- No use este producto si está dañado, roto, rasgado o si le faltan piezas.
- Utilice el producto únicamente cuando todos sus componentes estén correctamente fijados y ajustados.

IMPORTANTE

- Se requiere el armado por parte de un adulto.
- Por favor lea todas las instrucciones antes de armar y usar el producto.
- Se debe tener cuidado al desempacar y armar el producto.
- Examine el producto con frecuencia en busca de partes dañadas, extraviadas o sueltas.
- NO lo utilice si se extravía, daña o rompe alguna pieza.
- De ser necesario, contacte a Kids2 para obtener piezas de repuesto e instrucciones. Nunca sustituya las piezas.

Cuidado y limpieza

- **Almohadilla del asiento** - Retire del armazón. Lave en lavadora con agua fría y ciclo suave. No use blanqueador. Seque en secadora a baja temperatura.
- **Bandeja** - Apto para lavavajillas. Limpie con un paño suave, limpio y un jabón suave.
- **Armazón** - Retire del armazón. Limpie el armazón de metal con un paño suave, limpio y con jabón suave.
- **Arnés/Correas** - Lave en lavadora con agua fría y ciclo suave. No use blanqueador. Deje secar al aire.

FRANÇAIS

IMPORTANT! À LIRE ATTENTIVEMENT ET À CONSERVER POUR RÉFÉRENCE ULTÉRIEURE.

⚠ AVERTISSEMENT

LORSQUE CE PRODUIT EST UTILISÉ EN TANT QUE SIÈGE-REHAUSSEUR (DE 6 MOIS À 3 ANS) :

Des enfants ont subi des blessures à la tête y compris des fractures crâniennes en tombant de ou avec leur réhausseur de chaise.

- Toujours utiliser le système de retenue et s'assurer qu'il est correctement ajusté. Les sangles doivent être bien ajustées. Le plateau n'est pas conçu pour maintenir l'enfant sur le produit
- Lorsqu'il est utilisé comme siège-réhausseur, ce produit est conçu pour les enfants jusqu'à 3 ans ou pour un poids maximal de 15 kg, le premier de ces événements prévalant.
- Toujours utiliser le système d'attache à la chaise et s'assurer qu'il est correctement ajusté. Toujours sécuriser le produit à la chaise à l'aide des sangles d'attache avant et arrière.
- Ne jamais utiliser sur un siège ne possédant pas de dossier. Ne PAS utiliser le produit sur une chaise haute, tournante ou sur un rocking-chair, un tabouret de bar, un banc ou une chaise à quatre pieds non prévue pour un usage par des adultes.
- Toujours vérifier la sûreté et la stabilité du produit sur la chaise pour adulte avant son utilisation
- Vérifiez que la chaise pour adulte qui supporte le produit soit placée de façon à ce que l'enfant ne puisse pas utiliser ses pieds pour pousser contre la table ou toute autre structure, ce qui pourrait entraîner la chute de la chaise pour adulte supportant le produit.
- Ne pas utiliser sur une chaise d'adulte à moins que l'assise ne mesure au moins 43 cm (17 po) de largeur et 53 cm (21 po) de profondeur, et que le dossier fasse au moins 25 cm (10 po) de hauteur.

LORSQUE CE PRODUIT EST UTILISÉ EN TANT QUE CHAISE HAUTE (DE 6 MOIS À 3 ANS) ET COMME CHAISE ÉVOLUTIVE POUR LES TOUT-PETITS (DE 3 AN À 5 ANS) :

RISQUE DE CHUTE:

Des enfants ont subi de graves blessures à la tête y compris des fractures crâniennes en tombant de chaises hautes. Les chutes peuvent arriver de manière soudaine si l'enfant n'est pas attaché correctement.

- Utilisez toujours le harnais et ajustez-le de façon confortable. Le harnais doit toujours être utilisé et correctement réglé. La plupart des blessures survenant sur des chaises hautes sont causées par des chutes.
- Toujours utiliser le harnais.
- Convient uniquement aux enfants qui peuvent s'asseoir sans aide. Lorsqu'il est utilisé tant que chaise haute, ce produit est conçu pour les enfants jusqu'à 3 ans ou pour un poids maximal de 15 kg. Lorsqu'il est utilisé comme chaise évolutive pour les tout-petits, ce produit est conçu pour les enfants jusqu'à 5 ans ou pour un poids maximal de 50 lbs./22.6kg.
- Le plateau n'est pas conçu pour maintenir l'enfant sur la chaise.
- Risque de basculement si l'enfant a la possibilité d'appuyer ses pieds contre une table ou tout autre élément.

- Placer la chaise haute loin des structures solides et des bancs afin d'éviter les blessures causées par des chutes ou par l'accès à des objets dangereux.
- Utilisez toujours la chaise haute sur une surface plane et stable. Ne surélevez pas la chaise haute sur une table ou sur toute autre structure.
- Risque de chute: empêcher l'enfant de grimper sur le produit.

LORSQUE LE PRODUIT EST UTILISÉ EN N'IMPORTE QUEL MODE :

- Convient uniquement aux enfants qui peuvent s'asseoir sans aide (âgés au minimum de 6 mois)
- TOUJOURS suivre les instructions du fabricant.
- Ne pas placer le produit à proximité d'une cheminée ou de toute source de chaleur importante pour éviter les risques de brûlure. Pour éviter les brûlures, maintenez l'enfant à distance des liquides chauds, cuisinières, radiateurs, poêles, cheminées et de toute autre surface chaude.
- Pour éviter l'étranglement, ne le placez jamais près d'une fenêtre dotée de cordons de stores ou de rideaux.
- Pour éviter les blessures causées par les chutes ou par l'accès à des objets dangereux, placez le produit loin des structures solides, des bancs, des meubles, des murs et des fils électriques.
- Éviter tout risque d'accident grave ou de décès. N'utilisez pas ce produit dans un véhicule automobile.
- Ne jamais laisser l'enfant pousser sur la table pour éloigner sa chaise.
- Ne jamais soulever et transporter l'enfant dans le produit.
- Restez proche de votre enfant et surveillez-le pendant l'utilisation. Ne jamais laisser l'enfant sans surveillance.
- N'utilisez pas ce produit si une partie est cassée, abîmée, déchirée ou manquante.
- Ne pas utiliser le produit tant que tous les éléments ne sont pas correctement ajustés et réglés

IMPORTANT

- À assembler par un adulte.
- Veuillez lire la totalité des instructions avant montage et utilisation de la balancelle.
- Prendre toutes les précautions requises lors du déballage et du montage.
- Examiner régulièrement le produit afin de vérifier qu'aucune pièce n'est endommagée, manquante ou mal fixée.
- NE PAS utiliser le produit s'il manque des pièces, ou si elles sont endommagées ou cassées.
- Contacter Kids2, Inc. pour obtenir des pièces de rechange et des instructions, si nécessaire. Ne jamais substituer de pièces.

Entretien et nettoyage

- **Coussin du siège** - à retirer du cadre. Lavage en machine à l'eau froide, cycle délicat. Javel interdite. Sécher au sèche-linge à basse température.
- **Plateau** - lave-vaisselle. Essuyer avec un chiffon doux et propre et un savon doux.
- **Cadre** - nettoyer le cadre métallique à l'aide d'un chiffon doux, propre et un détergent ordinaire.
- **Harnais / Bretelles** - À retirer du cadre. Lavage en machine à l'eau froide, cycle délicat. Javel interdite. Séchage à l'air libre.

DEUTSCHE

WICHTIG! BITTE SORGFÄLTIG LESEN UND FÜR SPÄTERES NACHLESEN
UNBEDINGT AUFBEWAHREN.

WARNUNG

WENN ALS KINDERSITZ VERWENDET (6 MONATE BIS 3 JAHRE):

Kinder haben Kopfverletzungen erlitten, einschließlich Schädelfrakturen, nachdem sie mit oder aus Kindersitzen gefallen sind.

- Verwenden Sie immer das Rückhaltesystem und stellen Sie sicher, dass es ordnungsgemäß befestigt ist. Die Gurte für einen sicheren Sitz am Baby anpassen. Die Ablage ist nicht dazu vorgesehen, das Kind im Produkt zu halten.
- Wenn es als Sitz zusammen mit einem Stuhl verwendet wird, ist das Produkt für Kinder geeignet, die maximal 3 Jahre alt sind oder maximal 15 kg wiegen (was zuerst eintritt)
- Verwenden Sie immer das System zur Befestigung am Stuhl und stellen Sie vor Gebrauch sicher, dass es ordnungsgemäß befestigt ist. Das Produkt immer mittels der unteren und hinteren Befestigungsgurte am Erwachsenenstuhl befestigen.
- Niemals an einem Stuhl ohne Rückenlehne verwenden. Das Produkt NICHT auf Tulpenstühlen, Drehstühlen, Schaukelstühlen, Barhockern, Bänken oder anderen vierbeinigen Stühlen, die nicht für Erwachsene gedacht sind, verwenden.
- Überprüfen Sie vor der Verwendung immer die Sicherheit und Stabilität des fertig am Stuhl montierten Produktes.
- Sicherstellen, dass der Erwachsenenstuhl, auf den das Produkt gestellt wird, so platziert ist, dass das Kind nicht mit den Füßen gegen den Tisch oder eine andere Struktur drücken kann. Denn dadurch kann der Erwachsenenstuhl, auf dem das Produkt steht, umkippen.
- Nicht an einem Erwachsenenstuhl verwenden, sofern die Sitzfläche nicht mindestens 43 cm (17 Zoll) breit, 53 cm (21 Zoll) tief und die Rückenlehne nicht mindestens 25 cm (10 Zoll) hoch ist.

BEI VERWENDUNG ALS HOCHSTUHL (6 MONATE BIS 3 JAHRE) UND KLEINKINDERSTUHL SMART CHAIR (3 JAHR BIS 5 JAHRE):

STURZGEFAHR:

Kinder haben nach Stürzen von Kinderhochstühlen schwere Kopfverletzungen erlitten, einschließlich Schädelbasisbrüchen. Stürze können plötzlich geschehen, falls das Kind nicht korrekt angegurtet ist.

- Nutzen Sie jederzeit Gurte und stellen Sie sicher, dass diese eng genug anliegen. Der Gurt muss immer benutzt und korrekt angepasst werden. Die meisten Verletzungen bei Hochstühlen werden durch Herunterfallen verursacht.
- Immer die Sicherheitsgurte benutzen.
- Nur für Kinder bis die ohne Hilfe sitzen können. Wenn es als bei verwendung als hochstuhl, ist das Produkt für Kinder geeignet, die maximal 3 Jahre alt sind oder maximal 15 kg wiegen. Wenn es als und kleinkinderstuhl smart chair, ist das Produkt für Kinder geeignet, die maximal 5 Jahre alt sind oder maximal 50 lbs./22.6kg wiegen.
- Die Ablage ist nicht dazu vorgesehen, das Kind im Stuhl zu halten.
- Es besteht das Risiko, dass das Produkt umkippen könnte, wenn das Kind die Füße gegen einen Tisch oder einen anderen Gegenstand drückt.

- Den Hochstuhl nicht in der Nähe von soliden Gegenständen und Regalen positionieren, um Verletzungen durch Stürze und Zugriff auf gefährliche Gegenstände zu vermeiden.
- Verwenden Sie den Hochstuhl immer auf einer flachen, ebenen Oberfläche. Heben Sie den Hochstuhl nicht auf einen Tisch oder auf ein anderes Objekt.
- Fallrisiko: Kinder nicht auf das Produkt klettern lassen.

BEI JEDER VERWENDUNGSART:

- Nur für Kinder bis die ohne Hilfe sitzen können (mindestens 6 Monate alt)
- Befolgen Sie **IMMER** die Anweisungen des Herstellers.
- Darauf achten, dass das Produkt nicht in der Nähe von offenem Feuer und anderen Hitzequellen aufgestellt wird. Um Verbrennungen zu vermeiden, halten Sie das Kind von heißen Flüssigkeiten, Herden, Heizkörpern, Heizlüftern, Kaminen und allen anderen heißen Oberflächen fern.
- Stellen Sie den Stuhl, um Strangulieren zu vermeiden, niemals in die Nähe eines Fensters, an dem Rollo- oder Gardinenschnüre hängen.
- Um Verletzungen durch Stürze und Zugriff auf gefährliche Gegenstände zu vermeiden, sollten Sie das Produkt nicht in die Nähe von festen Gegenständen, Bänken, Möbeln, Wänden und Elektroleitungen stellen.
- Vermeiden Sie schwere oder tödliche Verletzungen. Dieses Produkt ist nicht für die Nutzung in Fahrzeugen gedacht.
- Dem Kind niemals erlauben, sich vom Tisch wegzuschieben.
- Niemals das Kind heben und tragen, während es sich im Produkt befindet.
- Bleiben Sie während der Benutzung in der Nähe und passen Sie auf Ihr Kind auf. Lassen Sie das Kind niemals unbeaufsichtigt. Lassen Sie Ihr Kind nie unbeaufsichtigt
- Benutzen Sie dieses Produkt nicht, wenn es beschädigt, zerbrochen oder eingerissen ist oder wenn Teile fehlen.
- Das Produkt nicht benutzen, wenn nicht alle Teile ordnungsgemäß montiert und justiert sind.

WICHTIG

- Der Zusammenbau muss von einem Erwachsenen vorgenommen werden.
- Die Anleitung vor dem Zusammenbau und Gebrauch sorgfältig durchlesen.
- Beim Auspacken und Zusammenbau sorgfältig vorgehen.
- Das Produkt regelmäßig auf beschädigte, fehlende oder lockere Teile überprüfen.
- NICHT verwenden, wenn Teile fehlen, beschädigt oder kaputt sind.
- Bitte wenden Sie sich an Kids2, wenn Ersatzteile oder Anleitungen benötigt werden. Ersetzen Sie niemals Originalteile durch andere Teile.

Pflege und Reinigung

- **Plastikteile/Schaumeinsatz** – Mit einem feuchten Tuch und mildem Reinigungsmittel abwischen. An der Luft trocknen lassen. Nicht in Wasser eintauchen.
- **Rahmen** – Metallrahmen mit einem weichen sauberen Tuch und mildem Reinigungsmittel abwischen.
- **Tablett Einfügen** - Spülmaschinenfest. Wischen Sie mit einem weichen, sauberen Tuch und milder Seife.
- **Kabelbaum / Gurte** – Vom Rahmen abnehmen. Im Schongang mit kaltem Wasser in der Waschmaschine waschen. Kein Bleichmittel verwenden. An der Luft trocknen lassen.

PORTUGUÊS

IMPORTANTE! LEIA CUIDADOSAMENTE E GUARDE PARA REFERÊNCIA FUTURA

ATENÇÃO

QUANDO USADO COMO ASSENTO INFANTIL(6 MESES A 3 ANOS):

Crianças já sofreram lesões cerebrais, inclusive fraturas de crânio ao cair com ou de assentos elevados.

- Utilizar sempre o sistema de retenção para crianças e os sistemas de fixação da cadeira. Ajuste para ficar confortável. A bandeja não foi concebida para prender a criança no produto
- Quando é usado como assento preso a uma cadeira, este produto é voltado para crianças com até 3 anos e um peso máximo de 15 kg, o que vier primeiro.
- Garantir que o sistema de fixação do banco é corretamente montado e regulado antes da sua utilização. Sempre prenda o produto à cadeira para adultos usando as tiras de fixação inferior e traseira.
- Nunca use em um assento que não tenha encosto. NÃO use o produto em uma cadeira de pedestal, cadeira giratória, cadeira de balanço, banqueta, banco ou qualquer outro tipo de cadeira de quatro pés que não seja para adultos.
- Verificar sempre a segurança e a estabilidade do banco montado na cadeira antes da sua utilização.
- Assegure-se de que a cadeira de adulto em que o produto esteja apoiado seja colocada em uma posição de forma que a criança não possa empurrar a mesa ou outra estrutura com os pés, pois isso poderia fazer a virar a cadeira em que o produto esteja apoiado.
- Não use em uma cadeira de adulto, a menos que a parte inferior do assento tenha, pelo menos, 43 cm (17") de largura e 53 cm (21") de profundidade e o encosto do assento tenha pelo menos 25 cm (10") de altura.

QUANDO USADO COMO CADEIRÃO DE REFEIÇÃO (6 MESES A 3 ANOS) E A CADEIRA INTELIGENTE PARA CRIANÇAS PEQUENAS (3 A 5 ANOS):

RISCO DE QUEDAS:

Crianças já sofreram lesões cerebrais graves, inclusive fraturas de crânio ao cair de cadeirões de refeição. Quedas podem ocorrer de repente, se a criança não estiver adequadamente presa.

- Use sempre as correias de segurança e ajuste-as firmemente. O cinto deve ser sempre usado e ajustado corretamente. A maioria dos ferimentos relacionados com cadeirões de refeição é causada por quedas.
- Use sempre o sistema de segurança.
- Apenas para crianças que podem ficar sentadas sem ajuda. Quando é usado como cadeirão de refeição, este produto é voltado para crianças com até 3 anos e um peso máximo de 15 kg. Quando é usado a cadeira inteligente para crianças pequenas, este produto é voltado para crianças com até 5 anos e um peso máximo de 50 lbs./22.6kg.
- A bandeja não foi feita para prender a criança na cadeira.
- Esteja atento ao risco de queda quando a criança empurra os pés contra a mesa ou outra estrutura.

- Posicione o cadeirão de refeição longe de estruturas sólidas e bancadas para evitar ferimentos causados por quedas e pelo acesso a itens perigosos.
- Use sempre o cadeirão em uma superfície plana e regular. Não coloque o cadeirão em cima de uma mesa ou de qualquer estrutura.
- Perigo de queda: Não permita que a criança suba sozinha.

QUANDO USADO EM QUALQUER MODO:

- Apenas para crianças que podem ficar sentadas sem ajuda (pelo menos 6 meses de idade).
- SEMPRE siga as instruções do fabricante.
- Esteja ciente do risco de lume sem proteção e de outras fontes de calor intenso na proximidade do produto. Para evitar queimaduras, mantenha a criança afastada de líquidos quentes, fogões, radiadores, aquecedores portáteis, lareiras e qualquer outra superfície quente.
- Para evitar estrangulamento, nunca coloque perto de uma janela com fios de persianas ou cortinas.
- Para evitar ferimentos causados por quedas ou por acesso a itens perigosos, posicione o cadeirão longe de estruturas sólidas, bancadas, móveis, paredes e fios elétricos.
- Não utilize em veículos motorizados. Evite lesões graves ou morte. Não utilize em veículos motorizados.
- Nunca permita que a criança empurre para longe da mesa.
- Nunca levante ou carregue a criança no produto.
- Fique por perto e observe a criança durante o uso. Nunca deixar a criança sem vigilância.
- Não use este produto se estiver danificado, quebrado, rasgado ou se faltarem peças.
- Utilize o produto somente com todos os componentes corretamente colocados e ajustados.

IMPORTANTE

- É necessário que a montagem seja feita por um adulto.
- Leia todas as instruções antes de montar e usar.
- É necessário ter cuidado ao desembalar e montar o produto.
- Examine o produto freqüentemente quanto a danos, partes soltas ou ausentes.
- NÃO o use se houver partes ausentes, danificadas ou quebradas.
- Entre em contato com a Kids2, Inc. para peças de substituição e instruções, se necessário. Nunca substitua peças.

Cuidados e Limpeza

- **Peças plásticas/Espuma Insira** - Limpe com um pano úmido e sabão neutro. Seque ao ar livre. Não mergulhe o produto em água.
- **Armação** – Limpe a armação de metal com um pano macio úmido e sabão neutro.
- **Bandeja** - Importado. Limpe com um pano limpo e macio e sabão neutro.
- **Arnês / Correias** – Remova da armação. Lavar na máquina com água fria, ciclo delicado. Não lixívia. Ar seco.

ITALIANO

IMPORTANTE: LEGGERE ATTENTAMENTE E CONSERVARE PER FUTURO RIFERIMENTO

ATTENZIONE

SE USATO COME SEGGIOLONE (DAI 6 MESI AI 3 ANNI):

In seguito alla caduta dal o con il seggiolino, i bambini hanno subito lesioni alla testa, incluse fratture craniche.

- Utilizzare sempre il sistema di ritenuta e assicurarsi che sia correttamente assemblato e regolato. Regolare in modo che risulti ben fissato. Il vassoio non è concepito per trattenere il bambino nel prodotto.
- Quando utilizzato come rialzo per sedia, il prodotto è destinato a bambini fino a 3 anni o fino a 15 kg (33 lb) di peso, qualunque evento si verifichi per primo.
- Utilizzare sempre il sistema di fissaggio alla sedia e assicurarsi prima dell'uso che sia fissato correttamente. Assicurare sempre alla sedia utilizzando le cinghie sul fondo e sul retro.
- Non utilizzare mai su sedie sprovviste di schienale. NON utilizzare il seggiolino su una sedia con base d'appoggio, una sedia girevole, una sedia a dondolo, una panca o altre sedie a quattro gambe non per adulti.
- Prima dell'uso, verificare sempre la sicurezza e la stabilità del prodotto sulla sedia.
- Accertarsi che la sedia per adulti a supporto del prodotto sia posizionata in modo che il bambino non sia in grado di usare i piedi per spingersi contro il tavolo o qualsiasi altra struttura, in quanto potrebbe ribaltare la sedia per adulti a supporto del
- Non usare su una sedia per adulti se la base della seduta non misura almeno 43 cm (17 in) di larghezza e 53 cm (21 in) di profondità e lo schienale non è alto almeno 25 cm (10 in).

SE USATO COME SEGGIOLONE (DAI 6 MESI AI 3 ANNI) E SEGGIOLINO INTELLIGENTE PER BAMBINI (DA 3 ANNO AI 5 ANNI):

PERICOLO DI CADUTE:

Alla caduta dal seggiolone i bambini hanno subito gravi lesioni alla testa, incluse fratture craniche. Se il bambino non viene legato correttamente, può cadere all'improvviso.

- Usare sempre il sistema di trattenuta e regolarlo in modo che risulti ben fissato. L'aggancio deve essere sempre usato e regolato correttamente. La maggior parte delle lesioni dovute all'uso di seggioloni sono causate da cadute.
- Utilizzare sempre il sistema di ritenuta
- Destinato solo a bambini in grado di rimanere seduti senza aiuto. Quando utilizzato come seggiolone, il prodotto è destinato a bambini fino a 3 anni o fino a 15 kg (33 lb) di peso. Quando utilizzato seggiolino intelligente per bambini, il prodotto è destinato a bambini fino a 5 anni o fino a 50 lbs./22.6kg di peso.
- Il vassoio non è concepito per trattenere il bambino nel seggiolone.
- Prestare attenzione al rischio di ribaltamento del prodotto nel caso in cui il bambino si spinga con i piedi contro il tavolo o qualsiasi altra struttura.
- Posizionare il seggiolone lontano da strutture e mobili solidi per evitare lesioni causate da cadute e dall'accesso a oggetti pericolosi.

- Utilizzare sempre il seggiolone su superfici piane e uniformi. Non collocare il seggiolone su tavoli o altre strutture.
- Pericolo di caduta : non lasciare che il bambino si arrampichi sul prodotto.

QUANDO UTILIZZATO IN QUALSIASI MODALITÀ:

- Destinato solo a bambini in grado di rimanere seduti senza aiuto (almeno 6 mesi).
- Seguire SEMPRE le istruzioni del produttore.
- Prestare attenzione al rischio generato da fiamme libere e altre fonti di forte calore nelle vicinanze del prodotto. Per evitare ustioni, tenere il bambino lontano da liquidi caldi, cucine, radiatori, stufe, caminetti e altre superfici calde.
- Per evitare il rischio di strangolamento, non collocare mai il seggiolone vicino a una finestra da cui pendono cordicelle di tende o veneziane.
- Per evitare lesioni causate da cadute e dall'accesso a oggetti pericolosi, posizionare il prodotto lontano da strutture, panchine, mobili e pareti solide e da cavi elettrici.
- Per evitare lesioni gravi o morte. Non usare questo prodotto in veicoli a motore.
- Non lasciare che il bambino spinga il seggiolino per allontanarsi dal tavolo.
- Non sollevare e trasportare mai il bambino nel prodotto.
- Stare vicino al bambino e controllarlo durante l'uso del seggiolone. Non lasciare mai il bambino incustodito.
- Non usare il prodotto se è danneggiato, rotto o se vi sono parti mancanti.
- Non utilizzare il prodotto a meno che tutti i componenti non siano correttamente agganciati e regolati.

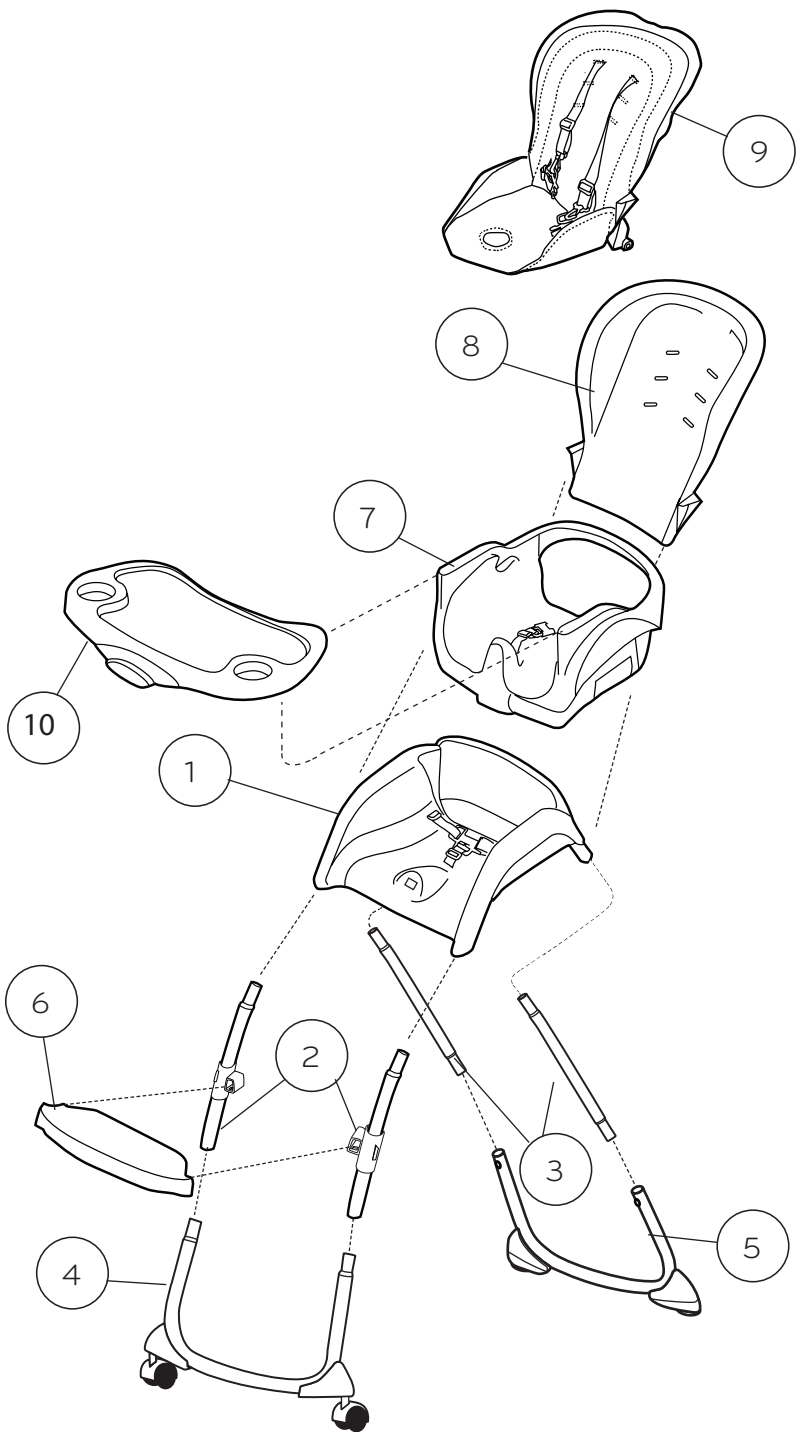
IMPORTANTE

- Il montaggio deve essere effettuato da un adulto.
- Si prega di leggere tutte le istruzioni prima di montare ed usare.
- Prestare attenzione durante l'estrazione dalla confezione e il montaggio.
- Esaminare con frequenza il prodotto per accertarsi che non ci siano parti danneggiate, mancanti o allentate.
- Non utilizzare il prodotto se danneggiato o rotto.
- Se necessario, rivolgersi a Kids2 per avere pezzi di ricambio e istruzioni. Non sostituire mai le parti.

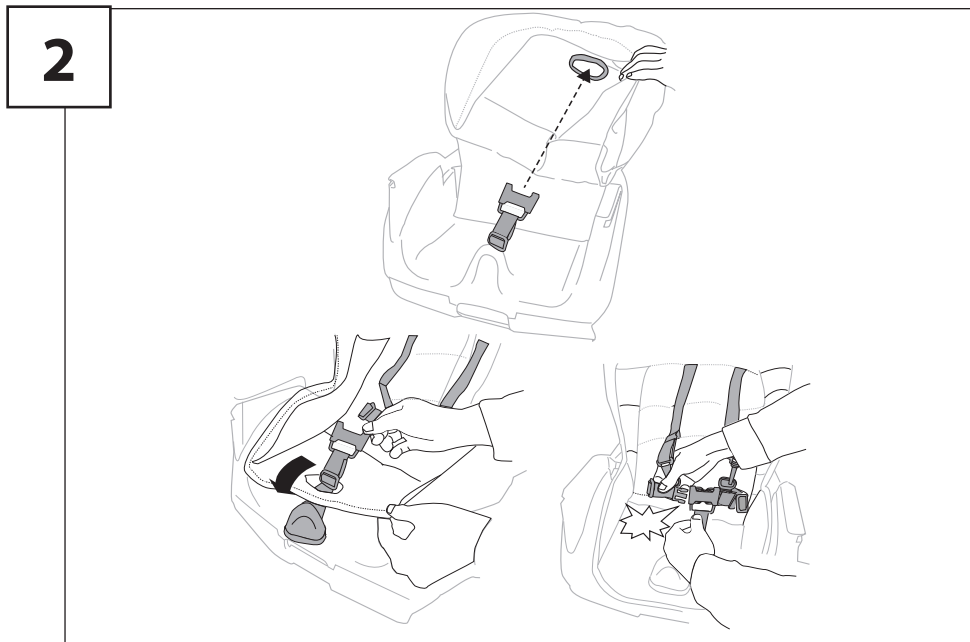
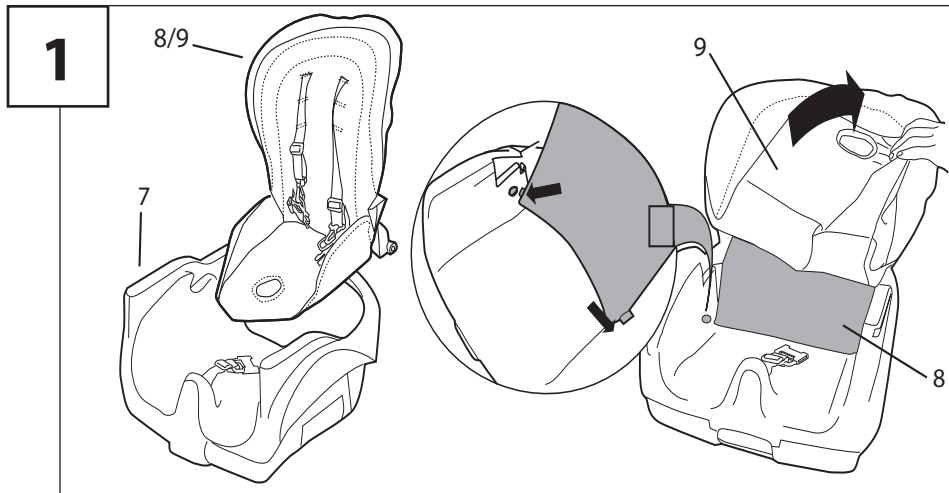
Pulizia e Manutenzione

- **Cuscino** - estrarlo dal telaio. Agganciare le fibbie all'imbottitura del seggiolino. Lavare in lavatrice in acqua fredda a ciclo delicato. Non candeggiare. Asciugare in asciugatrice a bassa temperatura.
- **Vassoio** - lavabile in lavastoviglie. Pulire con un panno morbido pulito e detergente delicato.
- **Pulire il telaio metallico** - con un panno morbido pulito e detergente delicato.
- **Imbracatura / Cinghie** - estrarlo dal telaio. Lavabile in lavatrice con acqua fredda, ciclo delicato. Non candeggiare. Aria secca.

ENGLISH		ESPAÑOL		FRANÇAIS		DEUTSCHE		PORTUGUÊS		ITALIANO	
Parts List		Lista de partes		Liste des pièces		Teileliste		Lista de Peças		Elenco delle parti	
No. Nro. N°.	Qty. Cant. Qté. Anz. Qtd. Qtà. N.	Description	Descripción	Description	Description	Beschreibung	Descrição	Description	Descrição	Description	Descrizione
1	(1)	Toddler Seat Base	Niño base del asiento	Base de siège d'enfant en bas âge	Kleinkind Sitzfläche	Base do assento da criança	Base del seggiolino per bambini	Base del seggiolino per bambini	Base do assento da criança	Base del seggiolino per bambini	
2	(2)	Front Tubes	Tubos delanteros	Tubes avant	Vorne Tubes	Tubos da frente	Tubi anteriori	Tubi anteriori	Tubos da frente	Tubi anteriori	
3	(2)	Rear Tubes	Tubos traseros	Tubes arrière	Hintere Tubes	Tubos traseiros	Tubi posteriori	Tubi posteriori	Tubos traseiros	Tubi posteriori	
4	(1)	Front Leg Assembly	Montaje de la Pata Delantera	Assemblée jambe avant	Vorderschenkel	Assembleia Leg frente	Montaggio gambe anteriori	Montaggio gambe anteriori	Assembleia Leg frente	Montaggio gambe anteriori	
5	(1)	Rear Leg Assembly	Conjunto de la Pata Trasera	Assemblée du pied arrière	Hinterschenkel	Assembleia Leg traseira	Montaggio gambe posteriori	Montaggio gambe posteriori	Assembleia Leg traseira	Montaggio gambe posteriori	
6	(1)	Footrest	Resto del pie	Repose-pieds	Fußstütze	Descanso do pé	Poggiapièdi	Poggiapièdi	Descanso do pé	Poggiapièdi	
7	(1)	Booster Base	De Refuerzo Base	Booster de base	Booster Basis	Base de reforço	Base del seggiolino	Base del seggiolino	Base de reforço	Base del seggiolino	
8	(1)	Booster Back Rest	Booster respaldo	Retour-booster reste	Booster Rückenlehne	Reforço do encosto	Schienale del seggiolino	Schienale del seggiolino	Reforço do encosto	Schienale del seggiolino	
9	(1)	Seat Pad	Almohadilla para asiento	Coussin du siège	Sitzpolster	Almofada do assento	Imbottitura del seggiolino	Imbottitura del seggiolino	Almofada do assento	Imbottitura del seggiolino	
10	(1)	Tray	Bandeja	Plateau	Tablett	Bandeja	Vassoio	Vassoio	Bandeja	Vassoio	



Booster Seat Setup
Configuración Refuerzo Asiento
Installation du siège rehausseur
Sitzerhöhung Einstellungen
Reforço de instalação do assento
Montaggio del seggiolino



Full Size High Chair Setup

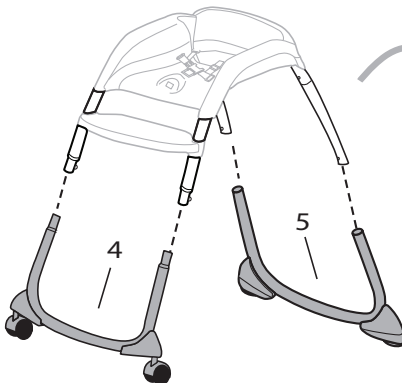
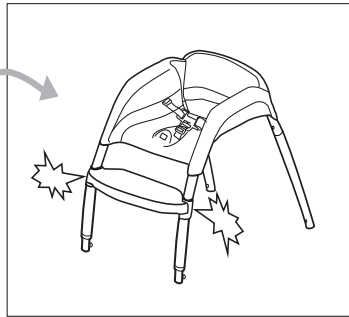
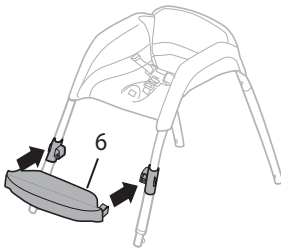
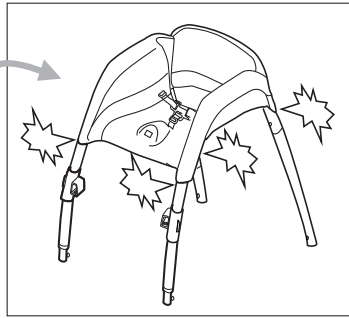
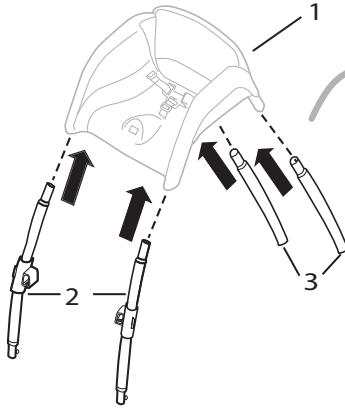
Tamaño completo de instalación Trona
Taille Entière Configuration Chaise Haute

Voller Größe Hochstuhl Einstellungen

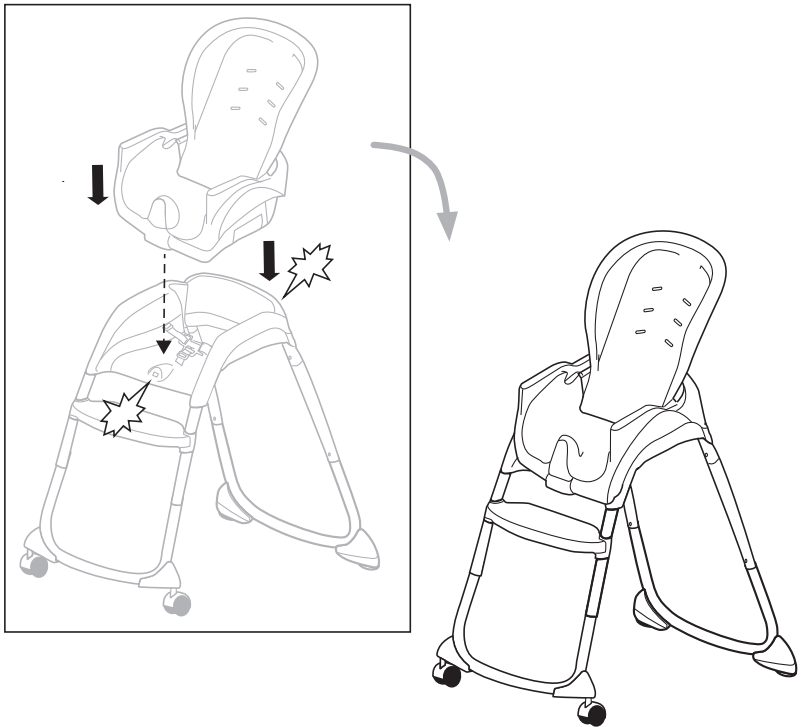
Tamanho completo de instalação Cadeira

Montaggio del seggiolone di grandezza standard

1



2



Ensure harness strap buckles are positioned to lay flat on Toddler Seat Base before attaching Booster Seat.

Asegúrese de que las hebillas de las correas estén sobre la base del asiento para niños antes de sujetar el asiento elevador.

Assurez-vous que les boucles des sangles de harnais sont posées à plat sur la base du siège du tout-petit avant de fixer le rehausseur de chaise.

Stellen Sie sicher, dass die Schnallen des Ansnallgurts so positioniert werden, dass sie flach auf der Basis des Kleinkindersitzes aufliegen, bevor der Boostersitz angebracht wird.

Assegure-se de que as fivelas das tiras de fixação estejam posicionadas de forma plana na base do assento do bebê antes de prender o assento elevado.

Assicurarsi che le fibbie dell'imbracatura a cinghia siano posizionate in modo da essere stese sulla base del seggiolino del bambino prima di agganciare il seggiolino.

Seat Restraint and Shoulder Adjustment

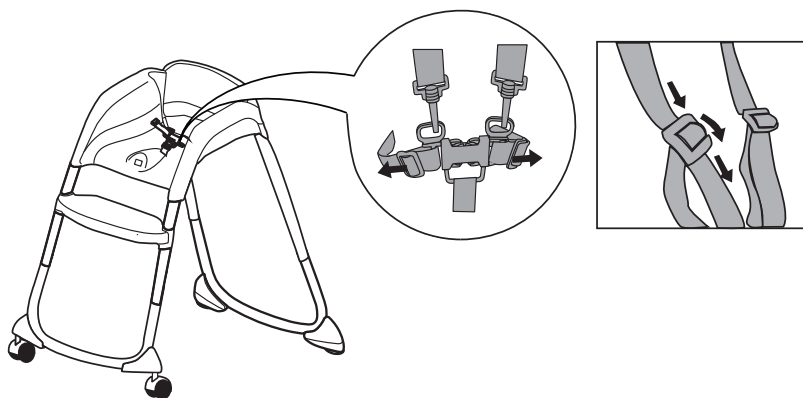
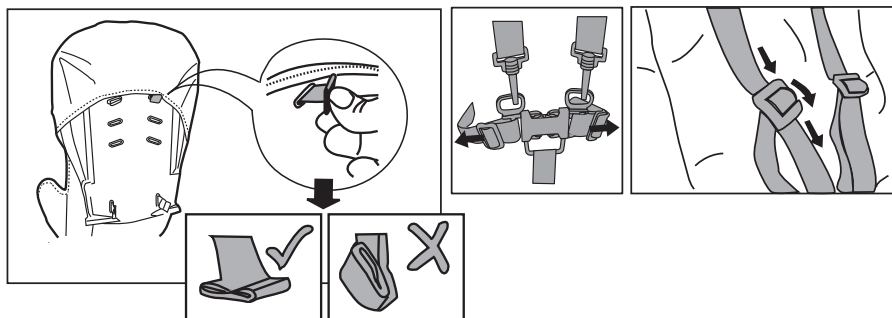
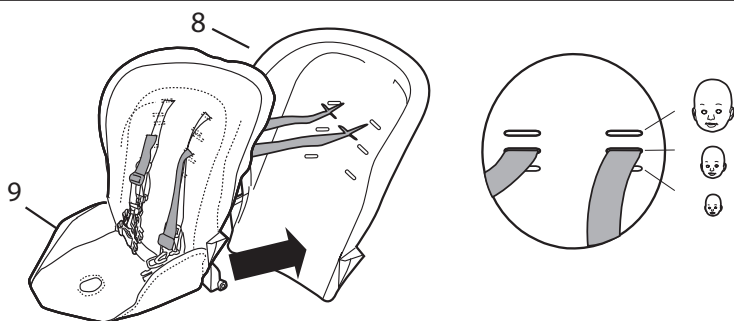
Sistema de seguridad del asiento y ajuste del hombro

Utilisation de la retenue de siège et réglage de l'épaule

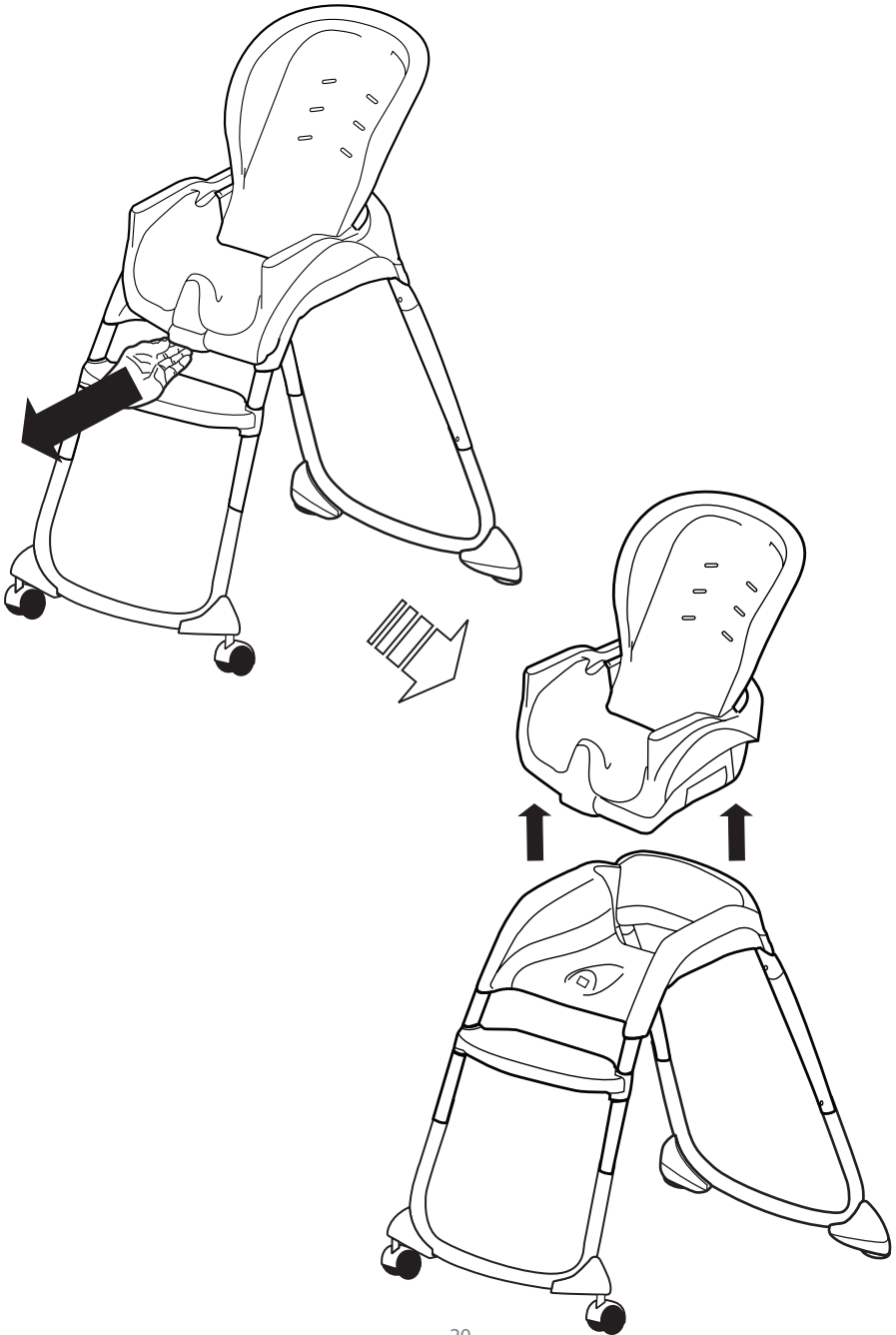
Mit dem Sitzschulterhalterung und SchulterEinstellung

Usando o cinto de segurança e ajuste de ombro

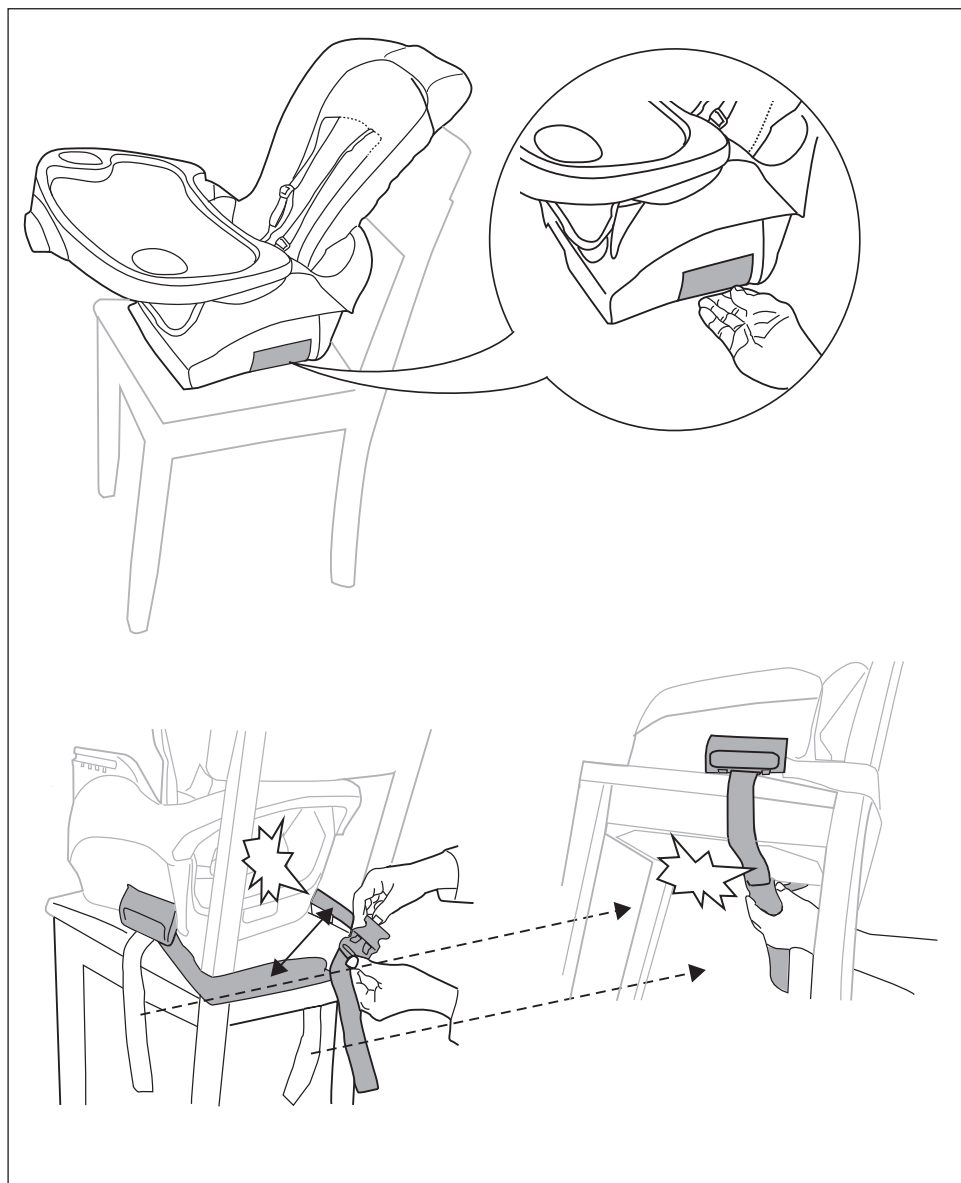
L'uso dei sistemi di ritenuta e regolazione del sedile spalla



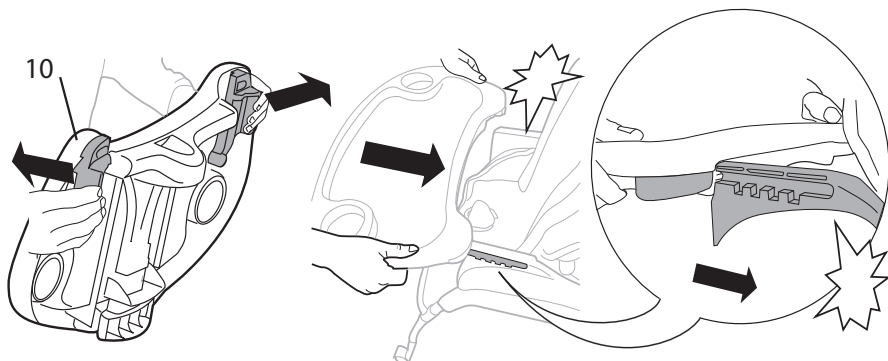
**Full Size High Chair Disassembly • Silla de tamaño completo de alta
Desmontaje • Élevé Taille Haute pleine Démontage • Voller Größe
Hochstuhl Demontage • Cadeira Tamanho pleno elevado Desmontagem
• Smontaggio del seggiolone di grandezza standard**



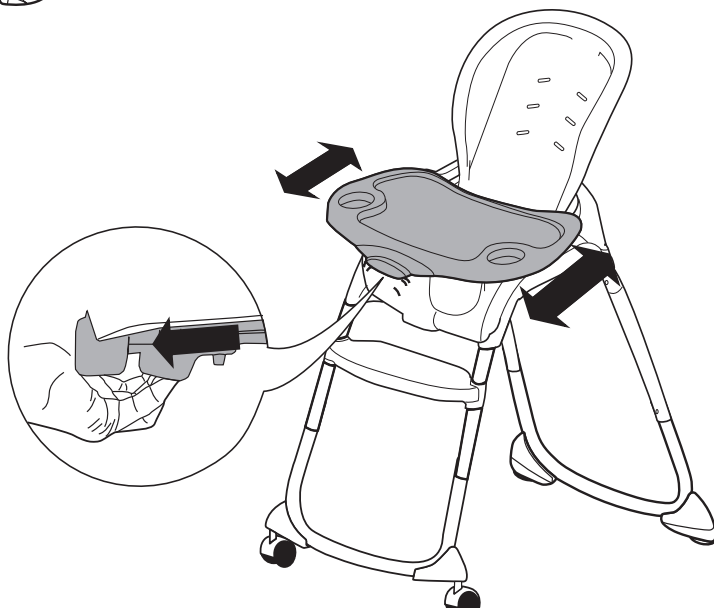
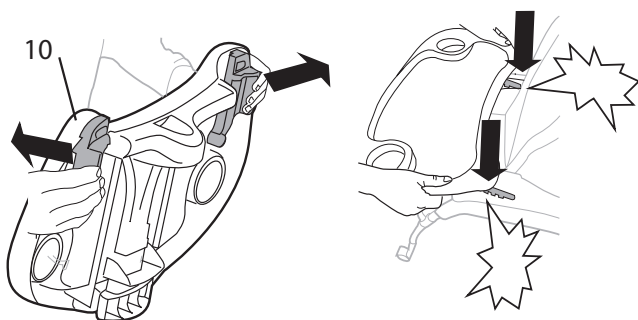
Attaching the booster seat to a chair
Colocación del asiento de una silla
Fixation du siège d'appoint sur une chaise
Anbringen der Sitzerrhöhung auf einem Stuhl
Colocação do assento de uma cadeira
Agganciare il seggiolino alla sedia



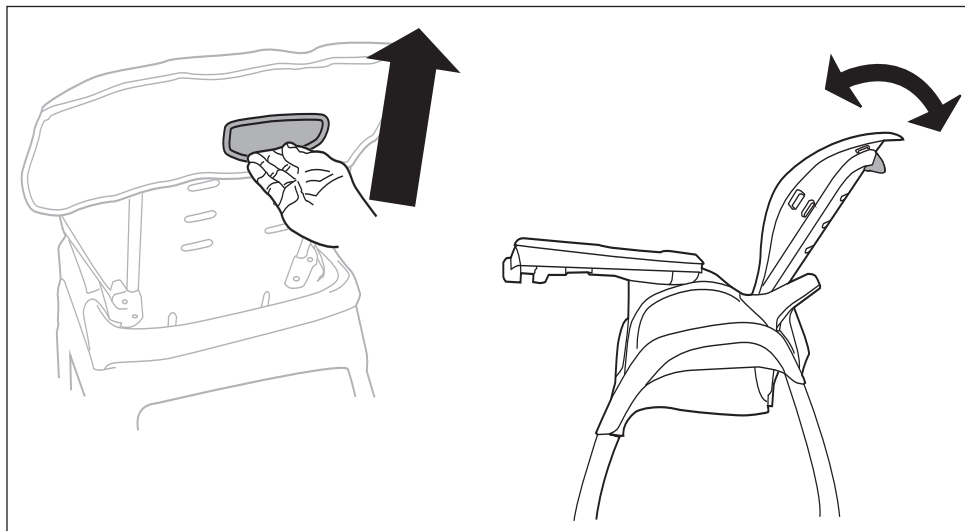
**Using the Tray • Uso de la bandeja • Utilisation du bac
Mit dem Tablett • Utilizar o tabuleiro • Utilizzo del vassoio**



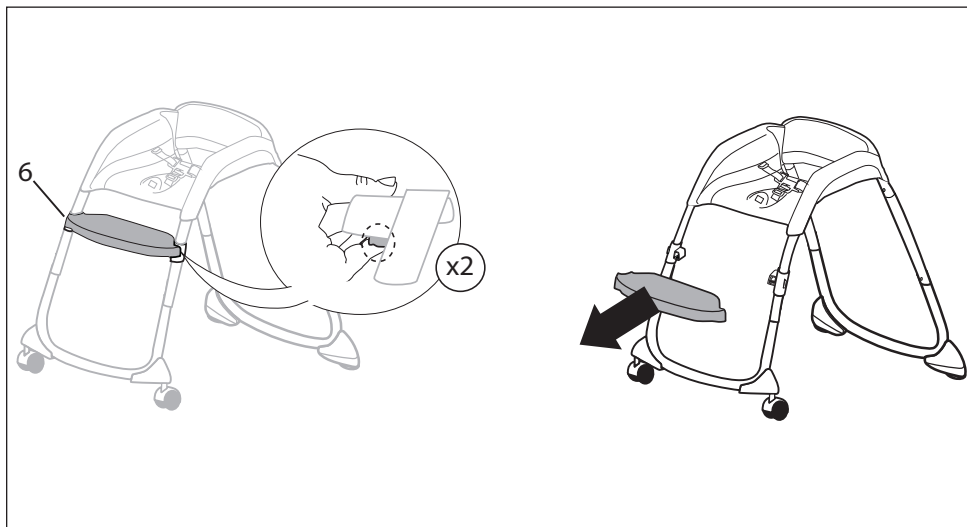
or
o
ou
oder
ou
o



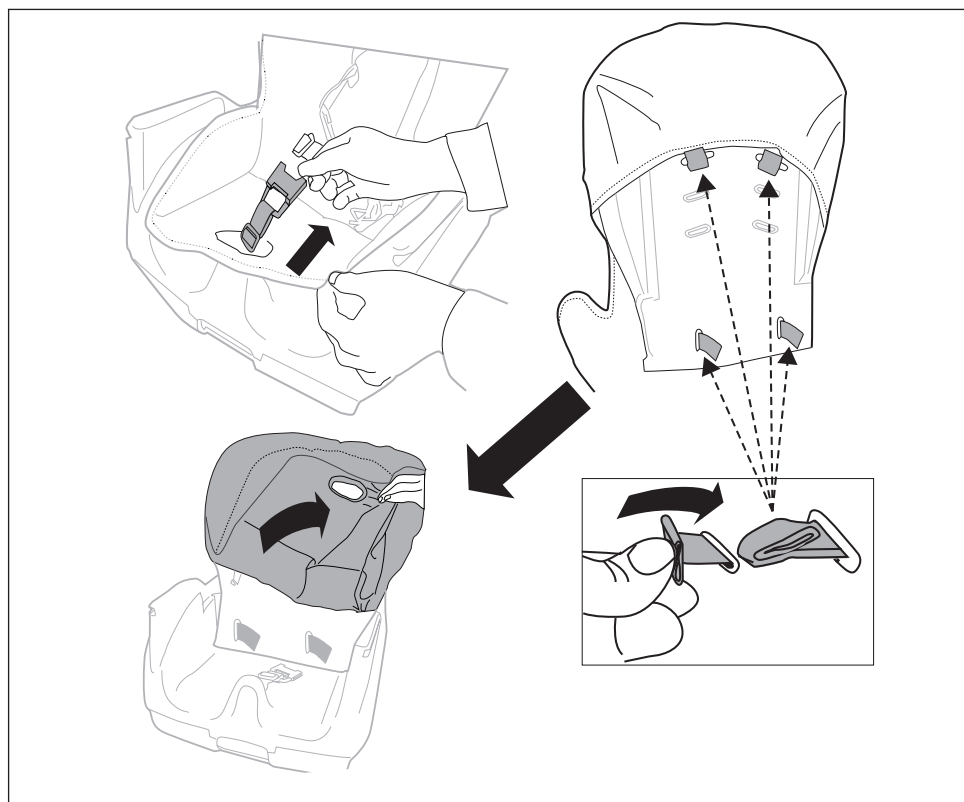
Using the Recline • Usando el Reclinar
Utilisation de l'inclinaison du dossier • Mit dem Zurücklehnen
Usando o Reclinação • Utilizzo del meccanismo di reclinazione



Footrest removal • Eliminación reposapiés
Enlèvement des reposepieds • Fußstütze Entfernung
Remoção apoio de pés • Rimozione del poggiapiedi



Removing the seat pad for cleaning
Extracción de la almohadilla del asiento para la limpieza
Retrait du coussin de siège pour le nettoyage
Entfernen der Sitzpolster für die Reinigung
Remover a almofada do assento para limpeza
Rimozione dell'imbottitura del seggiolino per la pulizia





Find us on Facebook and Instagram @ingenuitybaby

Retrouvez-nous sur Facebook et Instagram @ingenuitybaby

Toys • Activity Gyms • Bouncers • Rockers • Swings • Bassinets • Playards •
High chairs • Booster Seats

Jouets • Gymnase Activité • Transat • Balancelle • Balancelle • Berceau •
Parc de jeu • Chaise Haute • Chaise Haute À Installer Sur Une Chaise

ingenuitybaby.com

MANUFACTURED FOR • FABRIQUÉ POUR **kids2™** **OKidsII®** ©2021 KIDS2, INC. www.kids2.com/help

KIDS2, INC. ATLANTA, GA USA 30305 • 1-800-230-8190

IMPORTED BY • IMPORTE PAR

KIDS2 AUSTRALIA PTY LIMITED CASTLE HILL, NSW AUSTRALIA 2154 • (02) 9894-1855

KIDS2 SHANGHAI LIMITED Room7401, Shanghai Tower, No.479 Lujiazui Ring Road, Pudong New Area, Shanghai 200120 • +86 21 31025990

KIDS2 JAPAN K.K. c/o ARK Outsourcing KK 4-3-5-704, Ebisu, Shibuya-ku, Tokyo, Japan 150-0013 • (03) 5322-6081

KIDS2 UK LTD. 725 CAPABILITY GREEN, LUTON, BEDFORDSHIRE, UK, LU1 3LU • +44 01582 816 080

KIDS2 EUROPE BV 5 KEIZERS, KEIZERSGRACHT 287, 1016 ED AMSTERDAM, NETHERLANDS • +31 20 2410934

KIDS2 US MÉXICO S.A. DE C.V. • (55) 5292-8488

MADE IN CHINA • HECHO EN CHINA • FABRIQUÉ EN CHINE • HERGESTELLT IN CHINA • FABRICADO NA CHINA • PRODOTTO IN CINA

EN • ES • FR • DE • PT • IT • 12332_GAU_IS121521