

# SPECIFICATIONS

## DESCRIPTION

- 15" reach
- Solid brass construction
- Sliding escutcheon
- 1/2" male NPT inlet
- 3/4" NPSM outlet
- 1/2" outlet adaptor available: U.5399

## WARRANTY

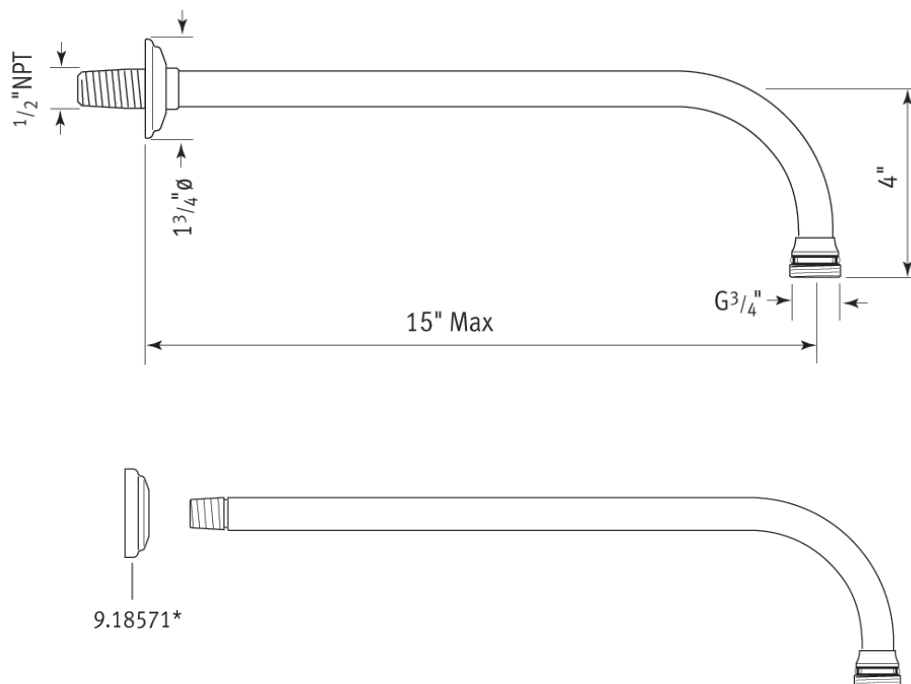
- Most products or parts carry "Limited Warranties" against manufacturing defects. For US customers please visit [houseofrohl.com/support](http://houseofrohl.com/support) and for Canadian customers please visit [houseofrohl.ca/support](http://houseofrohl.ca/support) for complete product and finish warranty.



## 15" Reach Wall Mounted Shower Arm

Rohl Perrin & Rowe® Bath

**MODELS:** U.5384



**For warranty or additional information, contact:**

U.S.A.  
[houseofrohl.com/support](http://houseofrohl.com/support)  
1-800-777-9762

QUEBEC / MARITIMES / WESTERN CANADA  
[houseofrohl.ca/support](http://houseofrohl.ca/support)  
1-866-473-8442

ONTARIO  
[houseofrohl.ca/support](http://houseofrohl.ca/support)  
1-800-287-5354

# ESPECIFICACIONES

## DESCRIPCIÓN

- Alcance de 15"
- Brazo de regadera de latón macizo
- Chapetón deslizando
- Entrada macho NPT de 1/2"
- Salida NPSM de 3/4"
- Adaptador de salida de 1/2" disponible: U.5399

## GARANTÍA

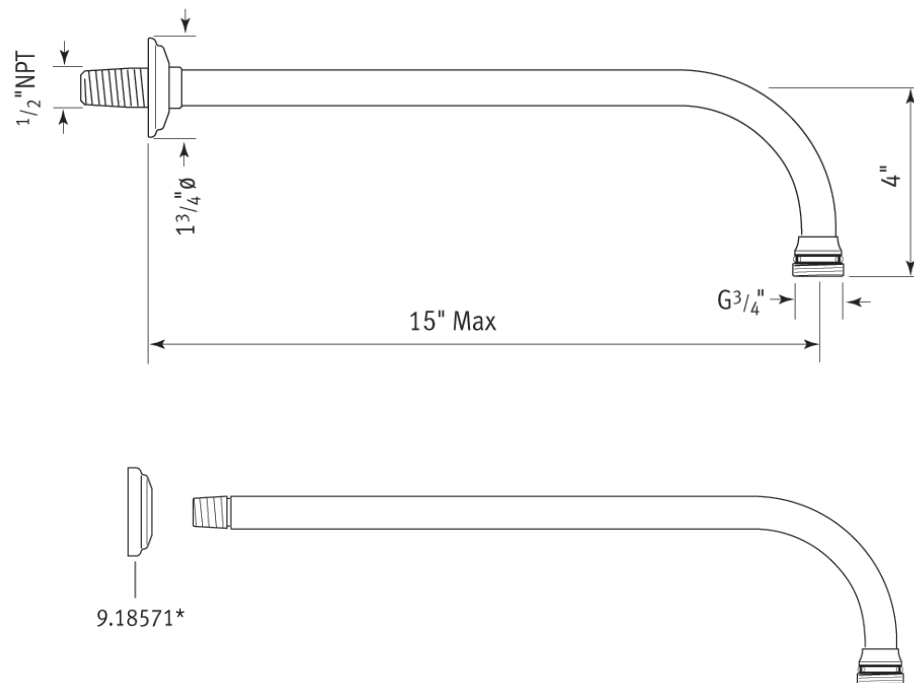
- La mayoría de los productos o piezas cuentan con "Garantías Limitadas" por defectos de fabricación. A los clientes en EE. UU. se les recomienda visitar [houseofrohl.com/support](http://houseofrohl.com/support) y a los clientes en Canadá, [houseofrohl.ca/support](http://houseofrohl.ca/support), para consultar las condiciones completas de la garantía de los productos y acabados.



## Brazo de ducha mural de 15" de alcance

Tina Rohl Perrin & Rowe®

**MODELOS:** U.5384



Para garantía o información adicional, comuníquese con:

U.S.A.  
[houseofrohl.com/support](http://houseofrohl.com/support)  
1-800-777-9762

QUEBEC / MARITIMOS / CANADA OCCIDENTAL  
[houseofrohl.ca/support](http://houseofrohl.ca/support)  
1-866-473-8442

ONTARIO  
[houseofrohl.ca/support](http://houseofrohl.ca/support)  
1-800-287-5354

# SPÉCIFICATIONS

## DESCRIPTION

- Portée de 15 po
- Bras de douche fabriqué en laiton massif
- Rosace coulissante
- Entrée mâle NPT de 1/2 po
- Sortie mâle NPSM de 3/4 po
- Adaptateur de sortie de 1/2 po offert : U.5399

## GARANTIE

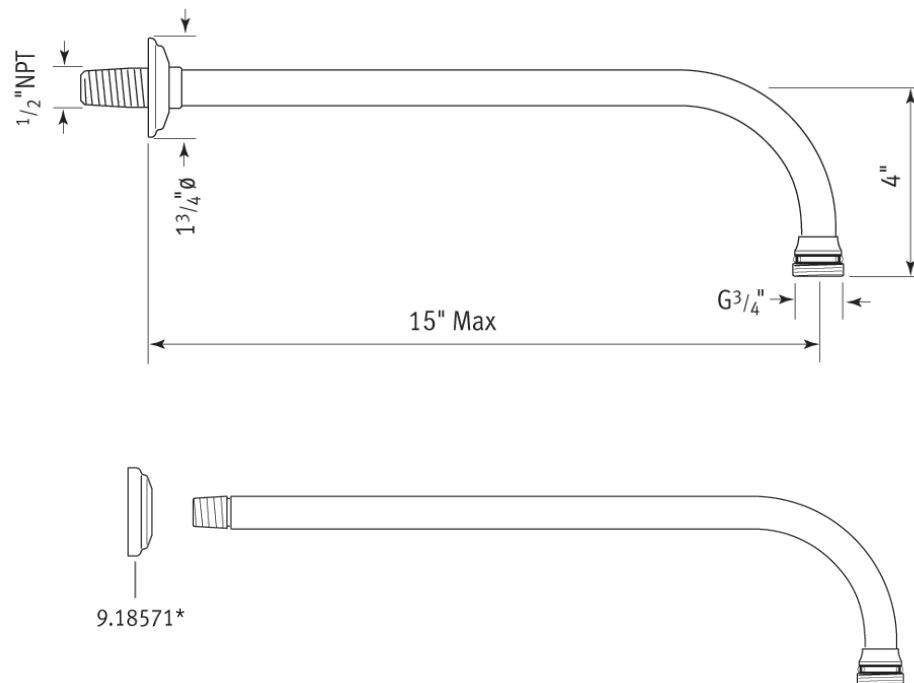
- La plupart des produits ou pièces comprend des «garanties limitées» contre les défauts de fabrication. Pour les clients des États-Unis : veuillez consulter [houseofrohl.com/support](http://houseofrohl.com/support); Pour les clients du Canada : veuillez consulter [houseofrohl.ca/support](http://houseofrohl.ca/support) pour connaître les conditions complètes de la garantie des produits et finis.



## Bras de douche mural à portée de 15 po

Collection pour salle de bain Perrin & Rowe<sup>MD</sup> de Rohl

**MODÈLES :** U.5384



**Pour la garantie ou des informations supplémentaires, contactez:**

U.S.A.  
[houseofrohl.com/support](http://houseofrohl.com/support)  
1-800-777-9762

QUÉBEC / MARITIMES / OUEST CANADIEN  
[houseofrohl.ca/support](http://houseofrohl.ca/support)  
1-866-473-8442

ONTARIO  
[houseofrohl.ca/support](http://houseofrohl.ca/support)  
1-800-287-5354