



76SH-RP

Showerhead / Flor de la ducha / Pomme de douche

Installation Guide / Guía de instalación / Guide d'installation

Model Numbers / Números de modelo / Numéros de modèle

- 76SH-RP** *5 Mode Showerhead*
 Modo 5 alcachofa de la ducha
 5 Mode pommeau de douche

Modifications / Modificaciones / Modifications

- STN** *Satin Nickel finish*
 Acabado de níquel satinado
 Fini nickel satiné

Specifications / Especificaciones / Spécifications

5 mode showerhead with 1.75 gpm (6.6 L/min) flow restrictor made from nonmetallic materials plated in standard polished chrome finish.
 Modo 5 alcachofa de la ducha con 1,75 gpm (6,6 l / min) limitador de caudal a partir de materiales no metálicos chapados en acabado cromo brillo estándar.

5 Mode pomme de douche avec 1,75 gpm (6,6 L / min) de limiteur de débit à partir de matériaux non métalliques plaqués en finition chrome poli standard.

Compliance / Conformidad / Conformite

-ASME A112.18.1; CSA B125.1
 -WaterSense 1.75 gpm (6.6 L/min)



For California Residents

WARNING: This product contains chemicals known to the State of California to cause cancer, birth defects, or other reproductive harm.

Warranty / Garantía / Garantie

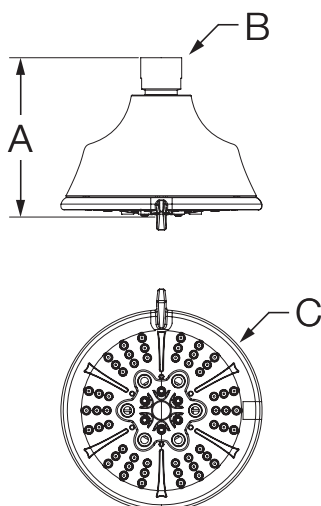
Limited Lifetime - to the original end purchaser in consumer installations.

Vida útil limitada - al comprador final original en las instalaciones del consumidor.

Garantie à vie limitée - à l'acheteur final original dans les installations du client.

Dimensions / Dimensiones / Dimensions

Measurements / Medidas / Mesures	
A	3 1/2", 89 mm / 3 1/2 po, 89 mm
B	1/2" NPSM / NPSM de 1/2 po
C	Ø 4 7/16", 113 mm / 4 7/16 po, 113 mm



Note: Dimensions are subject to change without notice.
Nota: Las dimensiones pueden cambiar sin previo aviso.
Remarque : Les dimensions sont sujettes à changer sans préavis.

Installation / Instalación / Installation

Apply teflon tape to existing shower arm before attaching showerhead using adjustable wrench.

Aplique cinta de teflón al brazo de la ducha existente antes de sujetar la flor de la ducha con una llave ajustable.

Appliquez du ruban téflon au bras de douche actuel avant de fixer la pomme de douche à l'aide d'une clé ajustable.

