



ORDER BY PART NUMBER

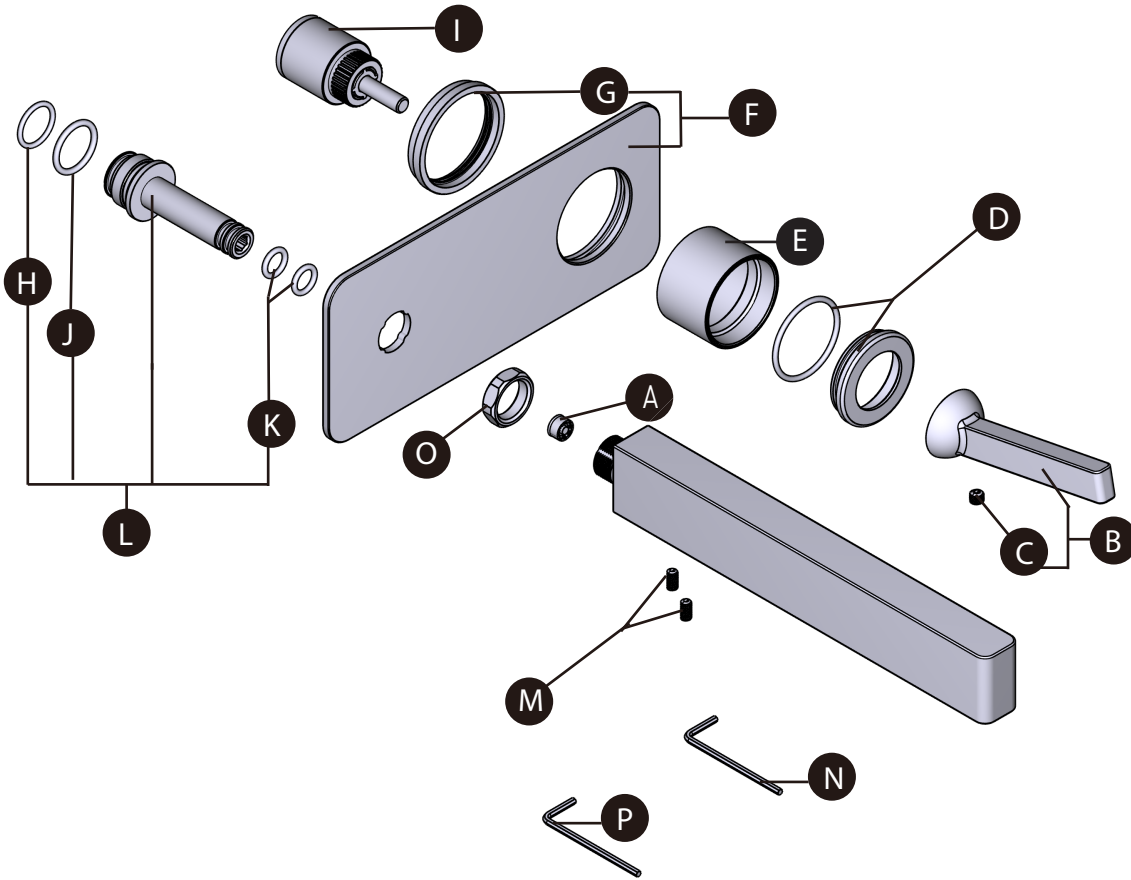
# Illustrated Parts

## TPX360

360° Wall Mount Lavatory Trim

### MODEL

TPX360series



ID	Kit Number	Finish
A	S6-599-12 (1.2gpm / 4.6l/min)	N/A
B*	S1-381	See below
C	S152-040	N/A
D*	S5-671	See below
E*	S053-111	See below
F*	S5-530	See below
G	S302-911	N/A
H	S216-151	N/A
I	S401-770	N/A
J	S220-175	N/A
K	S218-085	N/A
L	S7-621	N/A
M	S142-080	N/A
N	S504-020 (Allen key 2.0mm)	N/A
O	S305-011	N/A
P	S505-025 (Allen key 2.5 mm)	N/A

**\*Finish Determined by Suffix**

Finish	Description
C	Chrome
BK	Black
BG	Brushed Gold (PVD)

U.S.A.  
HOUSEOFROHL.COM  
1-800-777-9762

QUEBEC / MARITIMES / WESTERN CANADA  
QUÉBEC / MARITIMES / OUEST CANADIEN  
QUEBEC / MARITIMOS / CANADA OCCIDENTAL  
HOUSEOFROHL.CA  
1-866-473-8442

ONTARIO  
HOUSEOFROHL.CA  
1-888-287-5354

A DISTINCTIVE MEMBER OF THE HOUSE OF ROHL  
UN MEMBRE DISTINCTIF DE HOUSE OF ROHL  
MIEMBRO DISTINTIVO DE LA FAMILIA HOUSE OF ROHL



# ILLUSTRATIONS DES PIÈCES

## TPX360

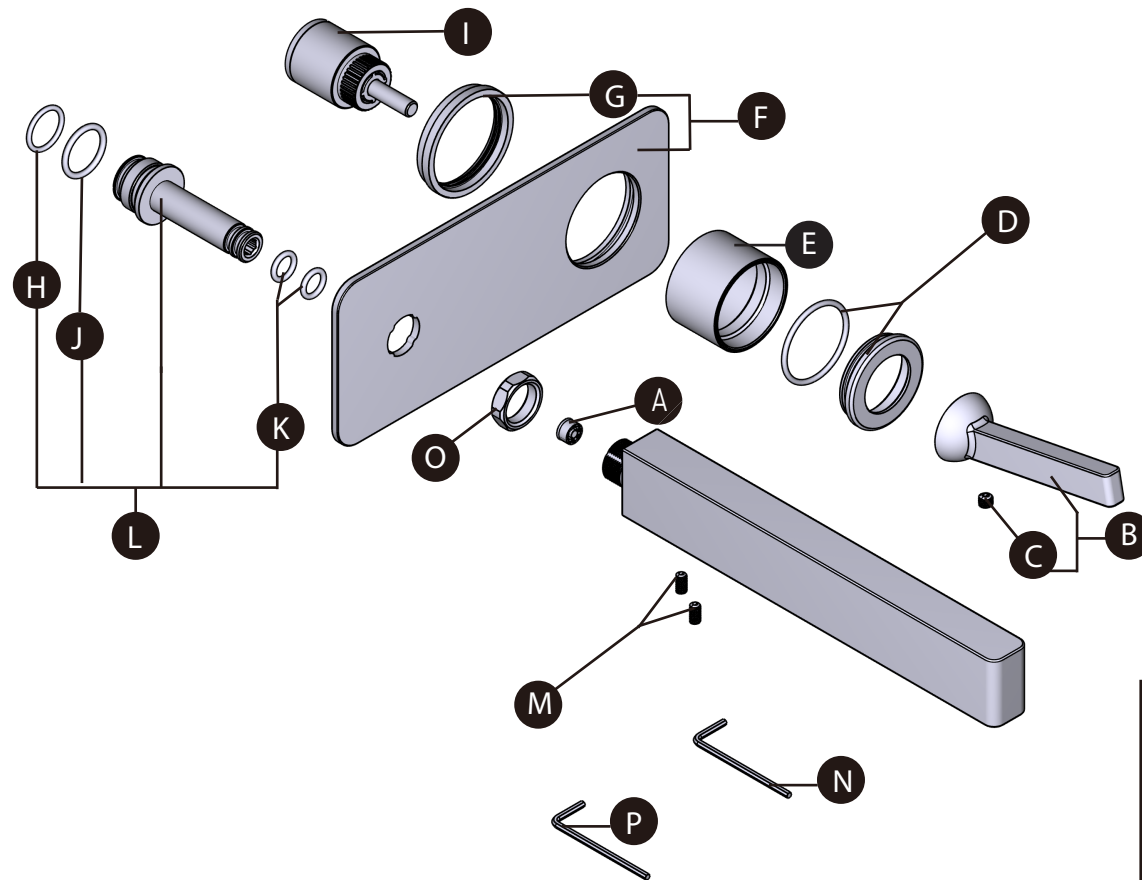
Garniture de robinet de lavabo mural 360°

### MODÈLE

TPX360series

VEUILLEZ EFFECTUER VOTRE  
COMMANDE PAR NO DE PIÈCE

N° d'id.	N° de trousse	Fini
A	S6-599-12 (1.2gpm / 4.6l/min)	N/A
B*	S1-381	Voir ci-dessous
C	S152-040	N/A
D*	S5-671	Voir ci-dessous
E*	S053-111	Voir ci-dessous
F*	S5-530	Voir ci-dessous
G	S302-911	N/A </td
H	S216-151	N/A
I	S401-770	N/A
J	S220-175	N/A
K	S218-085	N/A
L	S7-621	N/A
M	S142-080	N/A
N	S504-020 (Allen key 2.0mm)	N/A
O	S305-011	N/A
P	S505-025 (Allen key 2.5 mm)	N/A



\*Fini déterminé en fonction du suffixe

Fini	Description
C	Chrome
BK	Noir
BG	Or brossé (PVS)

U.S.A.  
HOUSEOFROHL.COM  
1-800-777-9762

QUEBEC / MARITIMES / WESTERN CANADA  
QUÉBEC / MARITIMES / OUEST CANADIEN  
QUEBEC / MARITIMOS / CANADA OCCIDENTAL  
HOUSEOFROHL.CA  
1-866-473-8442

ONTARIO  
HOUSEOFROHL.CA  
1-888-287-5354

A DISTINCTIVE MEMBER OF THE HOUSE OF ROHL  
UN MEMBRE DISTINCTIF DE HOUSE OF ROHL  
MIEMBRO DISTINTIVO DE LA FAMILIA HOUSE OF ROHL



ORDENAR POR NÚMERO DE PIEZA

# PIEZAS ILUSTRADAS

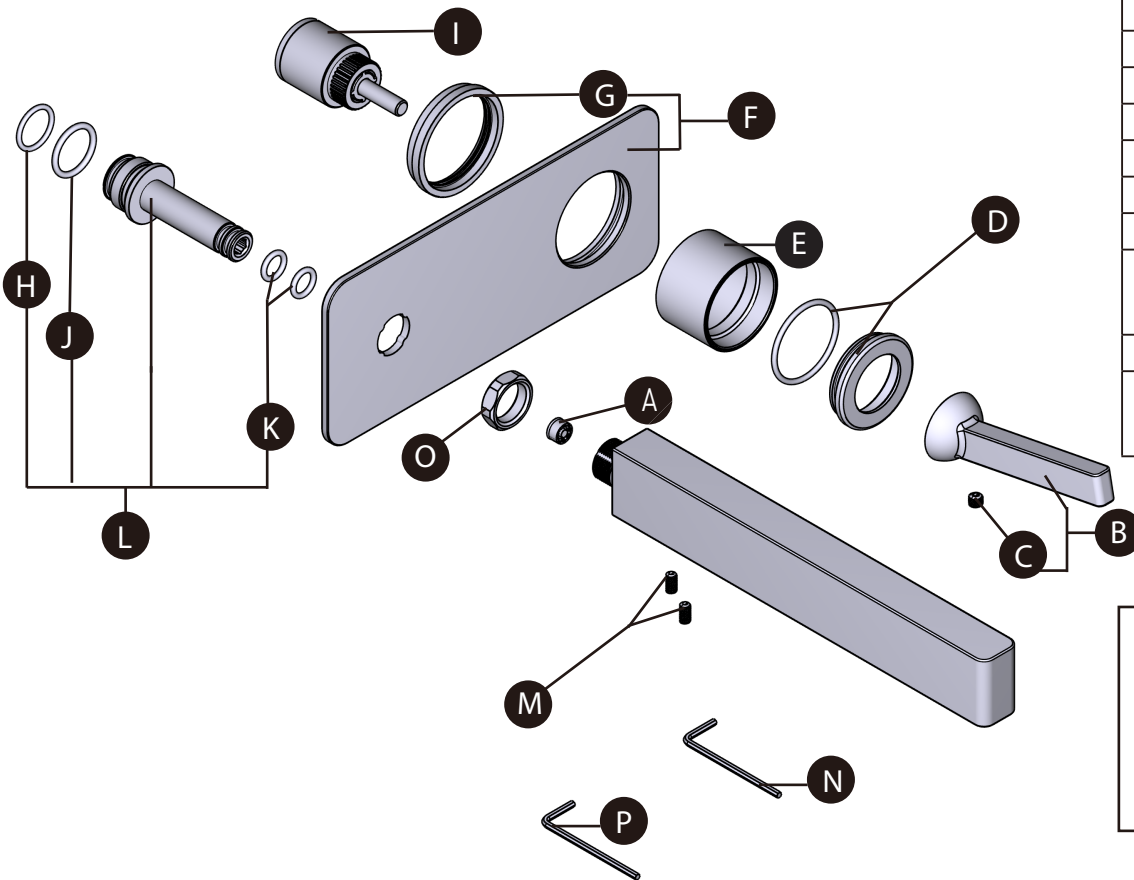
## TPX360

Sistema 360° para instalación mural de lavabo

### MODELO

TPX360series

Nº de ident.	Nº de kit	Acabado
A	S6-599-12 (1.2gpm / 4.6l/min)	N/A
B*	S1-381	Ver a continuación
C	S152-040	N/A
D*	S5-671	Ver a continuación
E*	S053-111	Ver a continuación
F*	S5-530	Ver a continuación
G	S302-911	N/A </td
H	S216-151	N/A
I	S401-770	N/A
J	S220-175	N/A
K	S218-085	N/A
L	S7-621	N/A
M	S142-080	N/A
N	S504-020 (Allen key 2.0mm)	N/A
O	S305-011	N/A
P	S505-025 (Allen key 2.5 mm)	N/A



\*Acabado determinado por Suffix

Acabado	Descripción
C	Cromo
BK	Negro
BG	Oro cepillado (PVD)

U.S.A.  
HOUSEOFROHL.COM  
1-800-777-9762

QUEBEC / MARITIMES / WESTERN CANADA  
QUÉBEC / MARITIMES / OUEST CANADIEN  
QUEBEC / MARITIMOS / CANADA OCCIDENTAL  
HOUSEOFROHL.CA  
1-866-473-T8442

ONTARIO  
HOUSEOFROHL.CA  
1-888-287-5354

A DISTINCTIVE MEMBER OF THE HOUSE OF ROHL  
UN MEMBRE DISTINCTIF DE HOUSE OF ROHL  
MIEMBRO DISTINTIVO DE LA FAMILIA HOUSE OF ROHL