

## DESCRIPTION

- Available Spring 2024
- Combines both thermostatic and pressure balance technologies
- "Set it and forget it" temperature control
- Temp. & volume control with diverter at 6.3 GPM/24 LPM at 60 PSI
- 2 dedicated functions (CEC compliant)
- R23 Rough-in valve sold separately\_R23
- Extension kits available, 1 1/4" EXT23KIT114 and 3/4" EXT23KIT34

## CARTRIDGE

- 0-915 (Included)

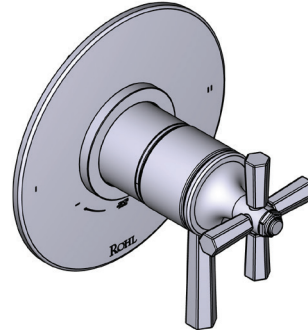
## STANDARDS

- ASME A112.18.1

## WARRANTY

- Most products or parts carry "Limited Warranties" against manufacturing defects. For US customers please visit [houseofrohl.com/support](http://houseofrohl.com/support) and for Canadian customers please visit [houseofrohl.ca/support](http://houseofrohl.ca/support) for complete product and finish warranty.

## SPECIFICATIONS

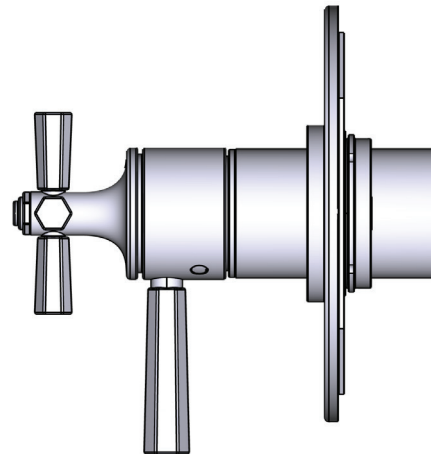
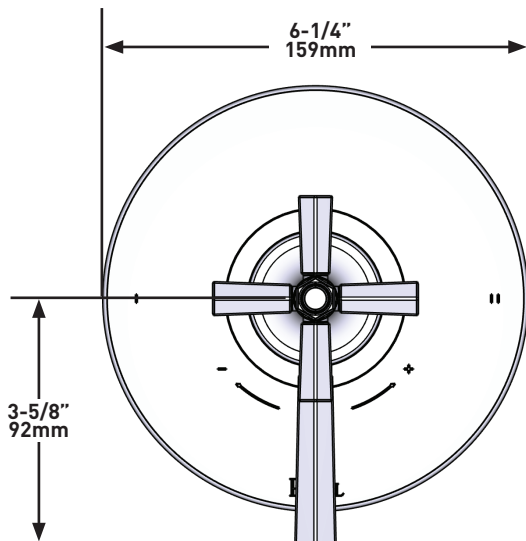


### Modelle™

1/2" Therm & Pressure Balance Trim  
With 2 Functions

**MODELS:** TMD44W1LM

cUPC®



**For warranty or additional information, contact:**

U.S.A.  
[houseofrohl.com/support](http://houseofrohl.com/support)  
1-800-777-9762

QUEBEC / MARITIMES / WESTERN CANADA  
[houseofrohl.ca/support](http://houseofrohl.ca/support)  
1-866-473-8442

ONTARIO  
[houseofrohl.ca/support](http://houseofrohl.ca/support)  
1-800-287-5354

Riobel

PERRIN & ROWE  
LONDON



victoria ⊕ albert®

ROHL

## DESCRIPTION

- Disponible printemps 2024
- Combine à la fois les technologies thermostatiques et pression équilibrée
- Contrôle de la température "Réglez-le et oubliez-le"
- Temp. & contrôle du volume avec déviateur à 6,3 GPM/24 LPM à 60 PSI
- 2 fonctions dédiées (conforme CEC)
- R23 Brut de valve vendu séparément : \_R23
- Kits d'extension disponibles, 1 1/4" EXT23KIT114 and 3/4" EXT23KIT34

## CARTOUCHE

- 0-915 (Incluido)

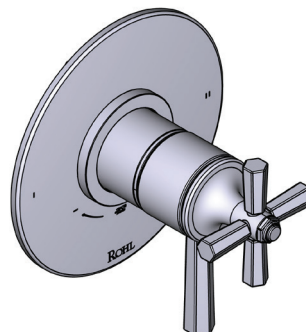
## CARTOUCHE

- ASME A112.18.1

## GARANTIE

- La plupart des produits ou pièces comprend des «garanties limitées» contre les défauts de fabrication. Pour les clients des États-Unis : veuillez consulter [houseofrohl.com/support](http://houseofrohl.com/support); Pour les clients du Canada : veuillez consulter [houseofrohl.ca/support](http://houseofrohl.ca/support) pour connaître les conditions complètes de la garantie des produits et finis.

# SPÉCIFICATIONS

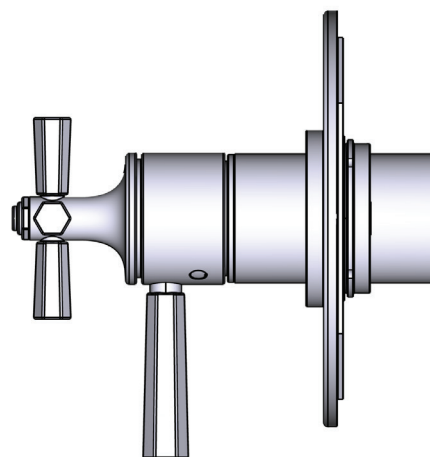
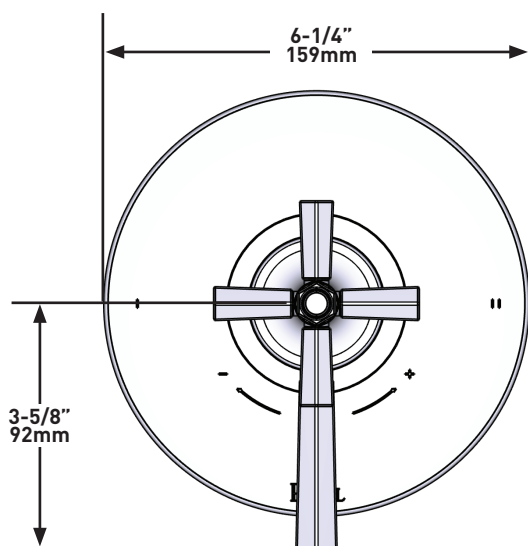


## Modelle<sup>MC</sup>

Garniture pour valve brevetée 3 voies coaxiale  
Type T/P (thermo/pression équilibrée) non partagées

**MODÈLES :** TMD44W1LM

UPC<sup>®</sup>



Pour la garantie ou des informations supplémentaires, contactez:

U.S.A.  
[houseofrohl.com/support](http://houseofrohl.com/support)  
1-800-777-9762

QUÉBEC / MARITIMES / OUEST CANADIEN  
[houseofrohl.ca/support](http://houseofrohl.ca/support)  
1-866-473-8442

ONTARIO  
[houseofrohl.ca/support](http://houseofrohl.ca/support)  
1-800-287-5354

Riobel

PERRIN & ROWE<sup>®</sup>  
LONDON



victoria ⊕ albert<sup>®</sup>

ROHL

## DESCRIPCIÓN

- Disponible en la primavera de 2024
- Combina tecnologías termostáticas y de equilibrio de presión
- Control de temperatura "Set it and forget it"
- Temperatura y control de volumen con desviador a 6.3 GPM/24 LPM a 60 PSI
- 2 funciones especializadas (cumple con las normas CEC)
- La válvula de instalación R23 se vende por separado\_R23
- Kits de extensión disponibles, EXT23KIT114 de 1 1/4" y EXT23KIT34 de 3/4"

## CARTUCHO

- 0-915 (Inclus)

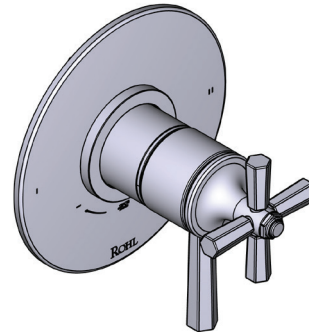
## ESTÁNDARES

- ASME A112.18.1

## GARANTÍA

- La mayoría de los productos o piezas cuentan con "Garantías Limitadas" por defectos de fabricación. A los clientes en EE. UU. se les recomienda visitar [houseofrohl.com/support](http://houseofrohl.com/support) y a los clientes en Canadá, [houseofrohl.ca/support](http://houseofrohl.ca/support), para consultar las condiciones completas de la garantía de los productos y acabados.

# ESPECIFICACIONES

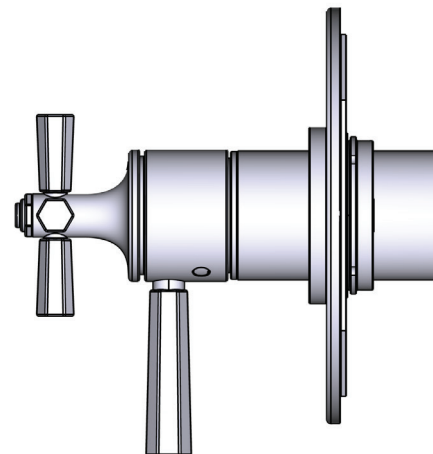
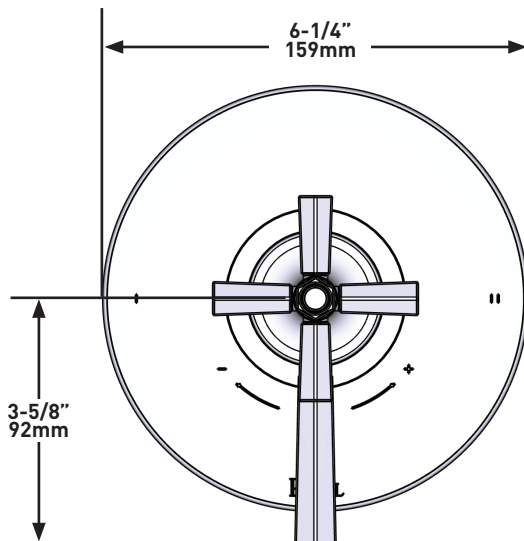


## Modelle™

Moldura de equilibrio térmico y de presión de 1/2" con 2 funciones (Sin compartir)

**MODELOS:** TMD44W1LM

UPC®



Para garantía o información adicional, comuníquese con:

U.S.A.  
[houseofrohl.com/support](http://houseofrohl.com/support)  
1-800-777-9762

QUEBEC / MARITIMOS / CANADA OCCIDENTAL  
[houseofrohl.ca/support](http://houseofrohl.ca/support)  
1-866-473-8442

ONTARIO  
[houseofrohl.ca/support](http://houseofrohl.ca/support)  
1-800-287-5354

Riobel

PERRIN & ROWE®  
LONDON



victoria ⊕ albert®

ROHL