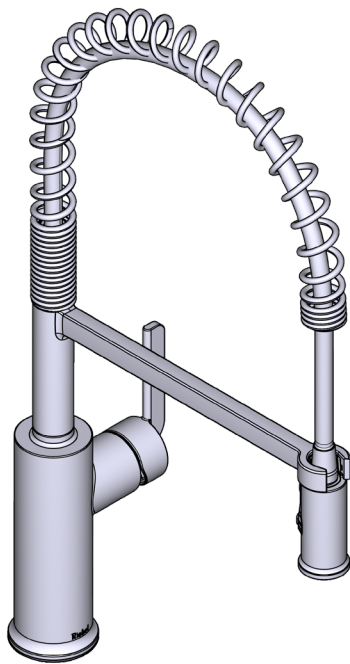


INSTRUCTION MANUAL

MANUEL D'INSTRUCTIONS

MANUAL DE INSTRUCCIONES

PRE-RINSE PULL-DOWN KITCHEN FAUCET
 ROBINET DE CUISINE DE PRÉRINÇAGE À BEC RÉTRACTABLE
 LLAVE DE COCINA DE PREENJUAGUE RETRACTABLE



HELPFUL TOOLS

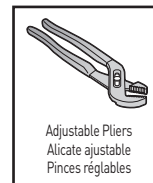
For safety and ease of installation, the use of these helpful tools is recommended.

OUTILS UTILES

Pour des raisons de sécurité et de facilité d'installation, l'utilisation de ces outils utiles est recommandée.

HERRAMIENTAS ÚTILES

Por seguridad y facilidad de instalación, se recomienda el uso de estas útiles herramientas.

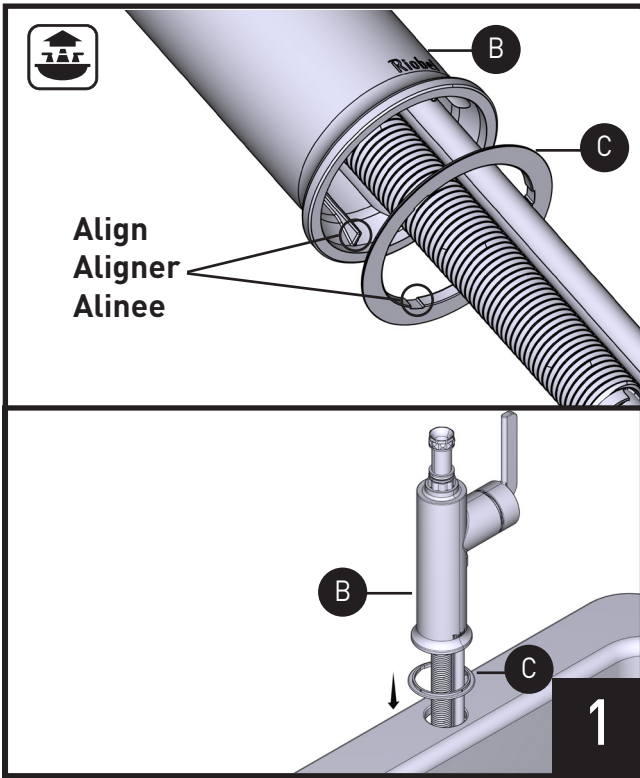


For warranty or additional information, contact:

U.S.A.
houseofrohl.com/support
1-800-777-9762

QUEBEC / MARITIMES / WESTERN CANADA
 QUÉBEC / MARITIMES / OUEST CANADIEN
 QUEBEC / MARITIMOS / CANADA OCCIDENTAL
 houseofrohl.ca/support
 1-866-473-8442

ONTARIO
houseofrohl.ca/support
1-800-287-5354



1. Place Deck Gasket (C) onto base of Faucet Body (B) aligning ribs on faucet (if present) to slots on Deck Gasket.

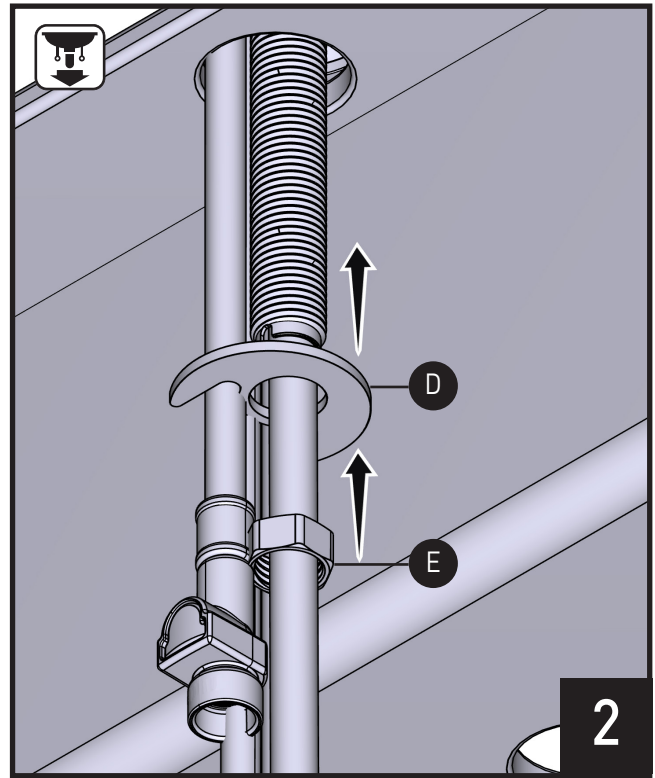
2. Place into sink hole. **NOTE: Install with handle on right side only.**

1. Placer le joint d'étanchéité (C) sur la base du corps du robinet (B) en alignant les rainures du robinet (le cas échéant) sur les fentes du joint d'étanchéité de la plaque de comptoir.

2. Placer dans le trou de l'évier. **REMARQUE: Installer avec la poignée sur le côté droit seulement.**

1. Coloque el empaque de cubierta (C) en la base del cuerpo de la mezcladora (B) alineando las nervaduras de la mezcladora (si las hay) con las ranuras en el empaque de cubierta

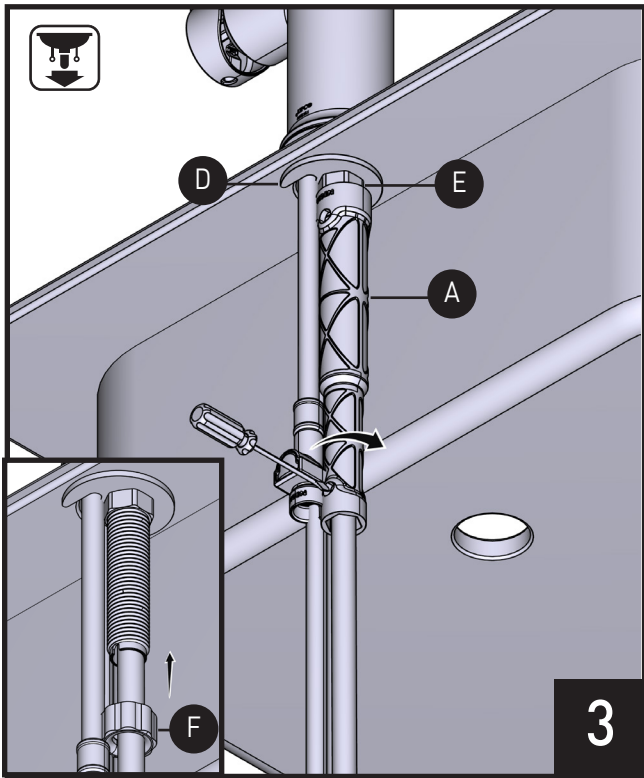
2. Coloque en el agujero del fregadero. **NOTA: Instale con el monomando en el lado derecho solamente.**



Slide Mounting Washer (D) up onto Faucet Body (B) under sink and secure with Mounting Nut (E).

Sous l'évier, faire glisser la rondelle de montage (D), jusqu'au corps du robinet (B) et fixer le tout à l'aide de l'écrou de montage (E).

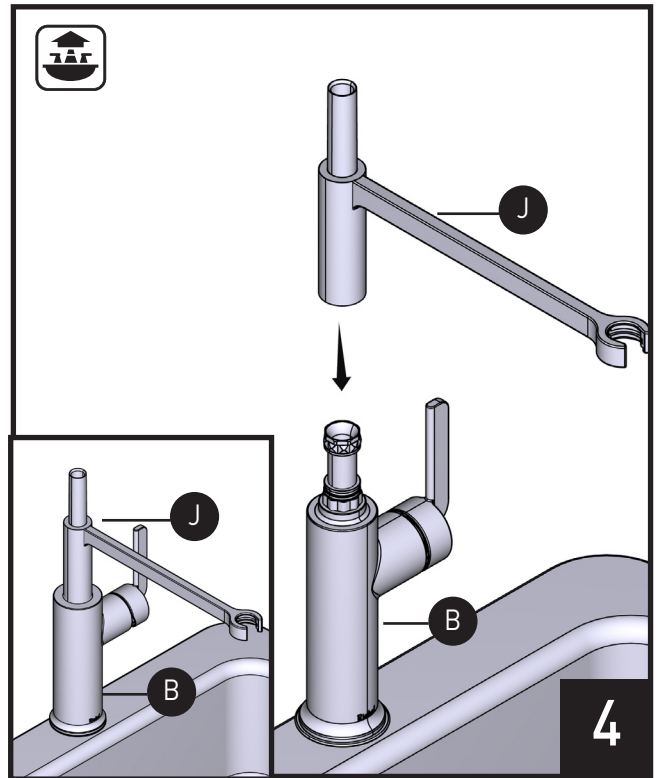
Deslice la arandela de montaje (D) hacia arriba sobre el cuerpo de la mezcladora (B) debajo del fregadero y asegure con la tuerca de montaje (E).



Secure Mounting Washer (D) with Mounting Nut (E). Tighten the Mounting Nut (E) with Installation Tool (A). Thread the Hose Protector (F) onto the end of the shank. Tighten the Hose Protector (F) manually.

Fixer la rondelle de montage (D) à l'aide de l'écrou de montage (E). Serrer l'écrou de montage (E) à l'aide de l'outil d'installation (A). Visser le protège-tuyau (F) sur l'extrémité de la tige. Serrer manuellement le protège-tuyau (F).

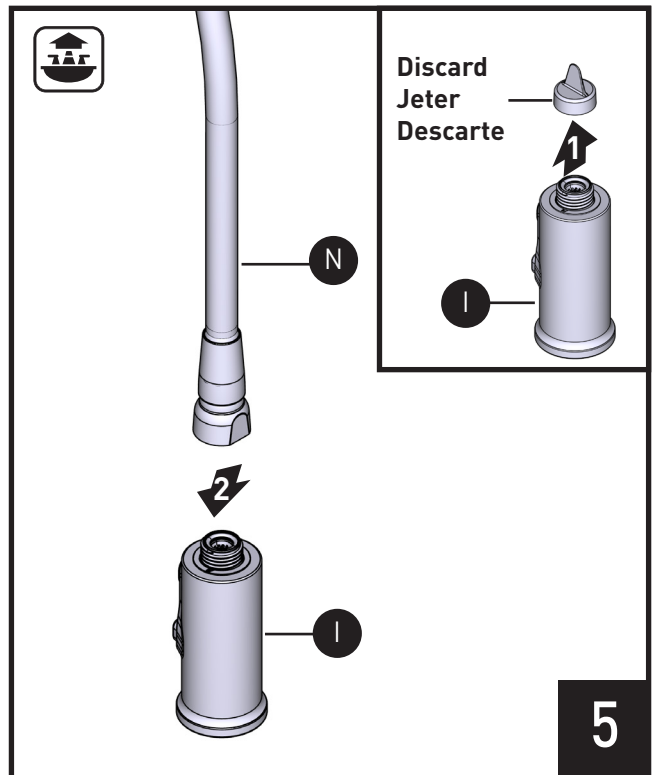
Asegure la arandela de goma de montaje (D) con la tuerca de montaje (E). Apriete la tuerca de montaje (E) con la herramienta de instalación (A). Enrosque el protector de manguera (F) en el extremo del vástago. Apriete el protector de manguera (F) manualmente.



Attach Swing Arm (J) onto Faucet Body (B).

Fixer bras pivotant (J) au corps de robinet (B).

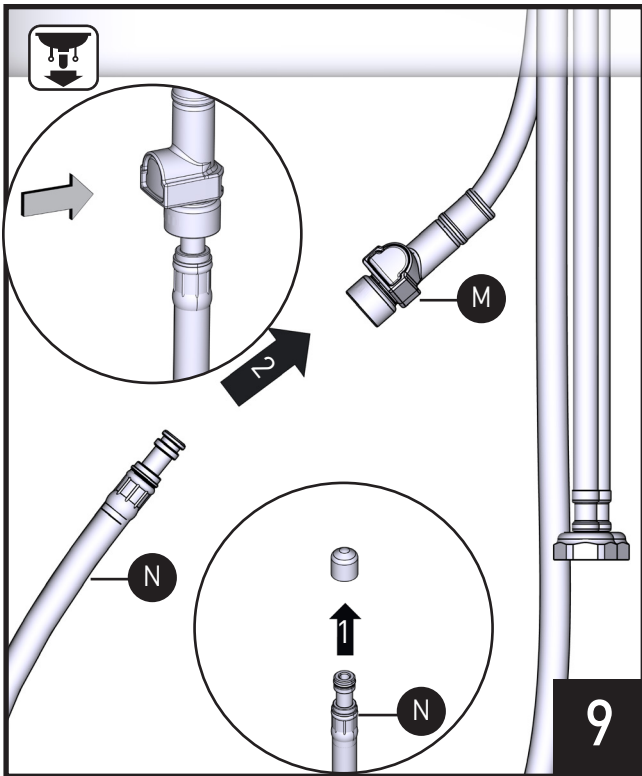
Conecte el brazo giratorio (J) al cuerpo de la mezcladora (B) en forma segura.



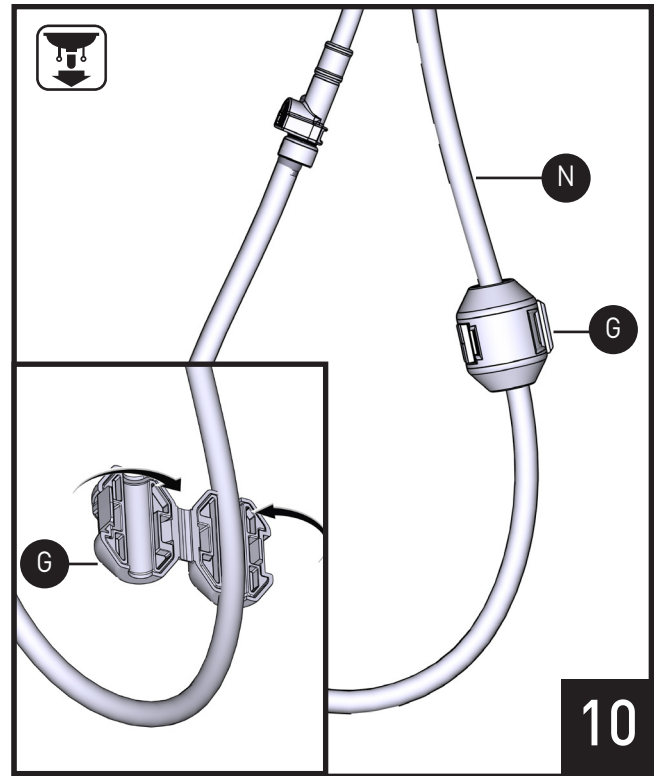
1. Remove Wand Cap from Spray Wand (I).
2. Attach Spray Wand (I) to Pulldown Hose (N) and finger tighten.

1. Enlever le capuchon de la douchette (I).
2. Fixer la douchette (I) au tuyau rétractable (N) et serrer à la main.

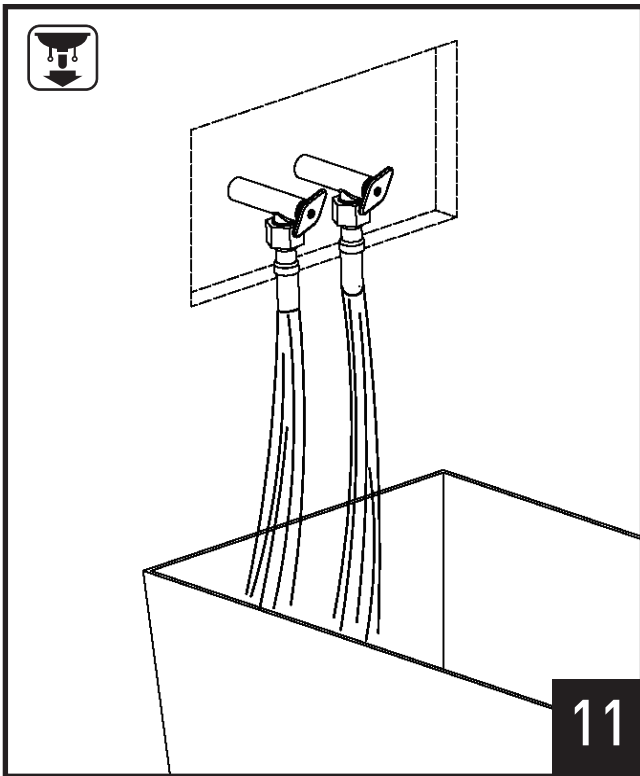
1. Retire la tapa de la varilla rociadora (I).
2. Conecte la varilla rociadora (I) a la manguera retráctil (N) y apriete con los dedos.



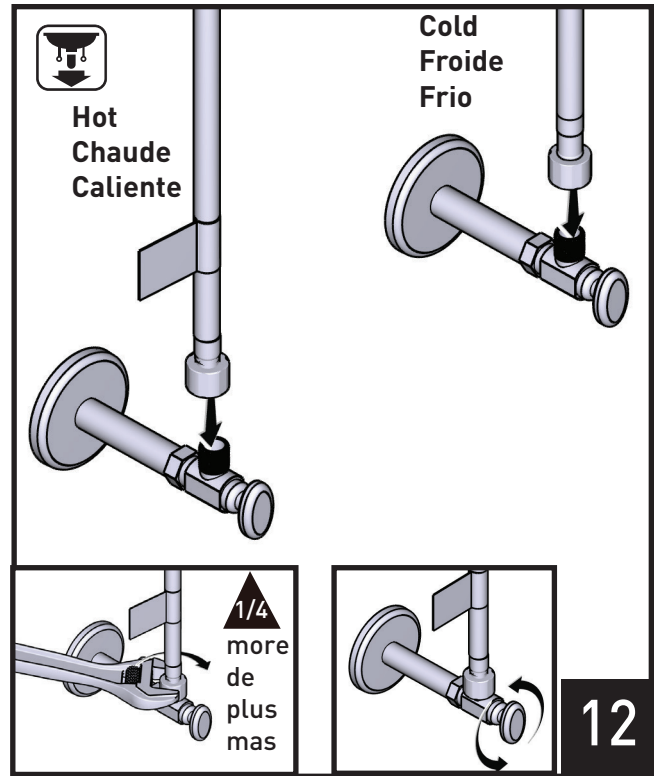
1. Remove and discard plastic cap from end of Pullout Hose (N).
 2. Install Pulldown Hose (N) to Outlet Hose (M). Push in as far as possible until a "click" is heard. Tug downward to test engagement.
1. Enlever et jeter le capuchon en plastique de l'extrémité du tuyau rétractable (N).
2. Installer le tuyau rétractable (N) sur le tuyau de sortie (M). Pousser aussi loin que possible jusqu'à ce que vous entendiez un « clic ». Tirer vers le bas pour tester l'enclenchement.
1. Retire y descarte la tapa plástica del extremo de la manguera retráctil (N).
2. Instale la manguera retráctil (N) en la manguera de salida (M). Empuje todo lo posible hasta oír un "clic". Tire hacia abajo para probar si está conectada.



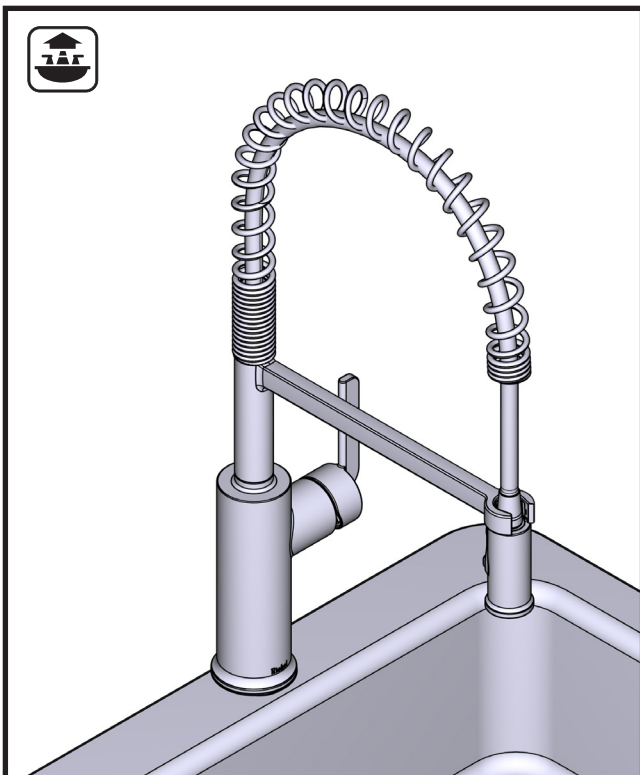
1. Gently pull down on Pulldown Hose (N) hose to ensure Wand (I) is flush with spring (H).
 2. IMPORTANT - Install Hose Weight (G) in bottom of loop curvature of Pulldown Hose (N). Adjustable pliers may be useful to securely clamp Hose Weight (G).
1. Tirer doucement sur le tuyau rétractable (N) vers le bas pour s'assurer que le bec (I) est de niveau avec le ressort (H).
2. IMPORTANT - Installer le contrepois du tuyau (G) au bas de la courbe de la boucle du tuyau rétractable (N). On peut utiliser des pinces réglables pour bien serrer le contrepois du tuyau (G).
1. Tire de la manguera retráctil (N) hacia abajo suavemente para asegurarse de que la varilla (I) quede a ras con el resorte (H).
2. IMPORTANTE - Instale el peso de la manguera (G) en la parte inferior de la curva del lazo de la manguera retráctil (N). Le puede resultar útil una pinza ajustable para apretar el peso de la manguera (G) en forma segura.



1. Run hot and cold water for 5 seconds.
 1. Faire couler l'eau chaude et l'eau froide pendant 5 secondes.
 1. Deje correr agua fría y caliente durante 5 segundos.



1. Attach hot & cold supply lines to shut off valves. Tighten by hand, then 1/4 turn more with adjustable wrench. Turn on water and check for leaks.
 1. Fixer les conduites d'alimentation en eau froide en eau chaude aux valves d'arrêt. Serrer à la main, ensuite 1/4 de tour de plus l'aide d'une clé ajustable. Ouvrir l'eau et vérifier qu'il n'y a aucune fuite.
 1. Conecte las líneas de suministro de agua caliente y fría para cerrar las llaves de paso. Apriete con mano, entonces con una llave inglesa 1/4 de vuelta más. Abra la llave del agua y verifique que no haya fugas.



- Finished installation, less soap dispenser.
 Installation finie, moins le distributeur de savon.
 Instalación terminada sin el dosificador de jabón.

For warranty or additional information, contact:

U.S.A.
houseofrohl.com/support
1-800-777-9762

QUEBEC / MARITIMES / WESTERN CANADA
QUÉBEC / MARITIMES / OUEST CANADIEN
QUEBEC / MARITIMOS / CANADA OCCIDENTAL
houseofrohl.ca/support
1-866-473-8442

ONTARIO
houseofrohl.ca/support
1-800-287-5354

Riobel

PERRIN & ROWE
L O N D O N



victoria ⊕ albert®

ROHL