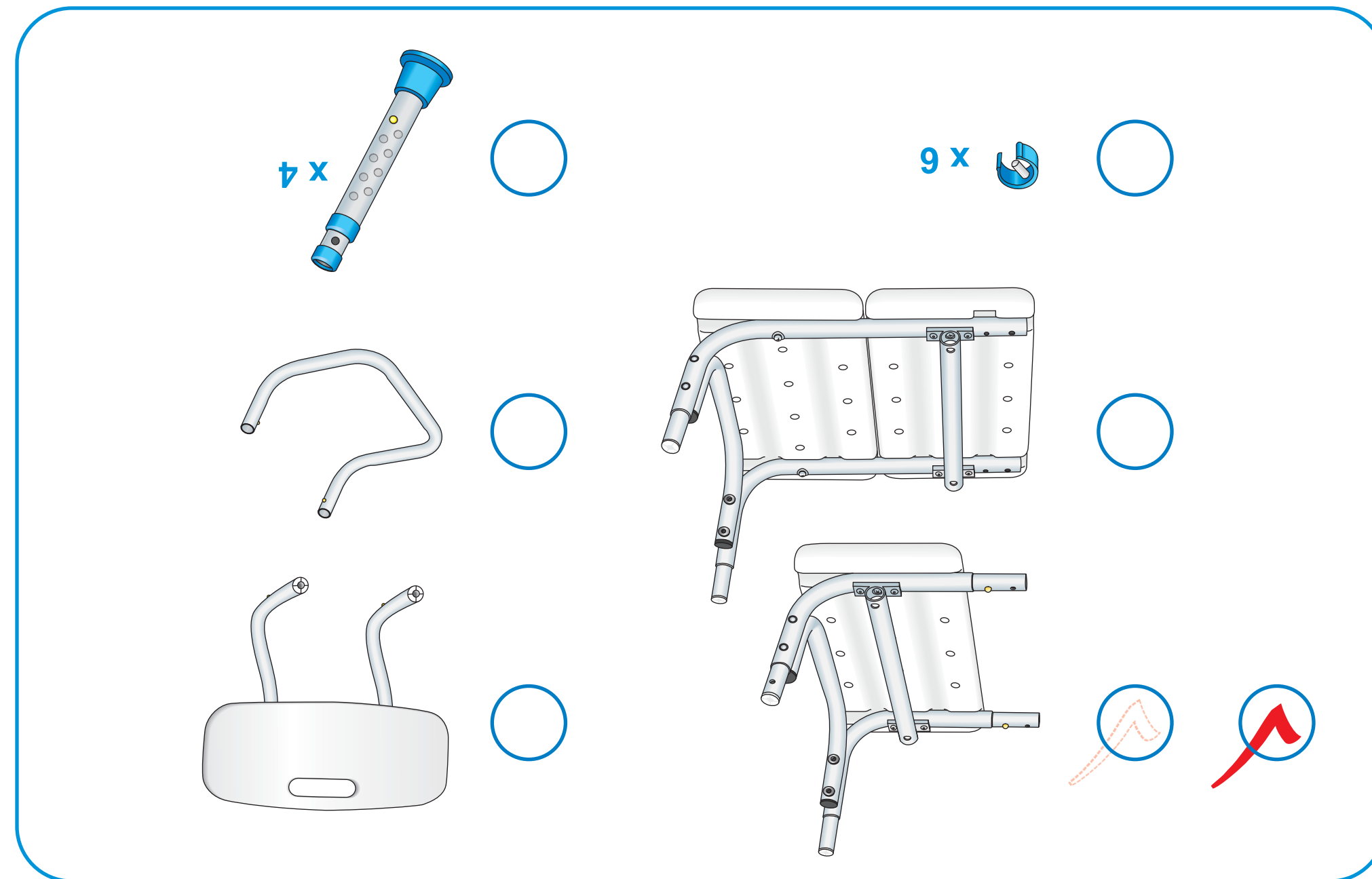


2 Tool-free setup • Assemblage sans outils



1 Check all parts • Vérifier toutes les pièces

Limited lifetime warranty  
Garantie limitée à vie

**EN**

This AquaSense® product is guaranteed to be free from defects in materials and workmanship for the life of the original user. This warranty does not extend to non-durable components which are subject to normal wear and replacement. Any alterations, abuse, misuse, or accidental damage voids this warranty. For replacement or repair under warranty, please call:

CANADA & INTL: 866-752-1363  
USA: 866-694-5085

For more information on this, or any other AquaSense® product, visit: [www.myAquaSense.com](http://www.myAquaSense.com)

**FR**

Ce produit AquaSense® est garanti à vie contre toute défectuosité de matériaux ou de fabrication, pour la vie de l'utilisateur original. Cette garantie ne s'applique pas aux composants non durables, qui sont sujettes à l'usure normale et au remplacement. Toute modification, usage abusif ou impropre, ainsi que les dommages accidentels annulent cette garantie. Pour remplacement ou réparation en vertu de cette garantie, communiquez avec nous au :

CANADA ET INTL : 866-752-1363  
ÉTATS-UNIS : 866-694-5085

Pour en savoir plus sur ce produit, ou sur tout autre produit AquaSense®, visitez le [www.myAquaSense.com](http://www.myAquaSense.com)

 AquaSense®

REV3.01.05.17 PIN 861-770406

**NEW! NOUVEAU! NUEVO!**



# AquaSense®

For a safer bathroom • Pour une salle de bains sécuritaire

## Transfer Bench • Siège de transfert



**User's Manual**  
**Manuel d'instructions**

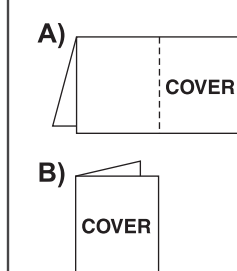
**770-406**

**COVER**

SPECIFICATIONS

Project: 770-406 QuickStart rev2 0614  
Item No.: 770-406 Part No.: 861-770406  
Flat Size: 55.9 x 43.2 cm (open)  
Assembled size: 28 x 21.6 cm (folded)  
Colours: \_B/W ■ CMYK \_Spots:  
Special Instructions: This is a double-sided, folding instruction sheet.  
Generated by:

How to fold:



# 2

## Tool-free setup • Assemblage sans outils

