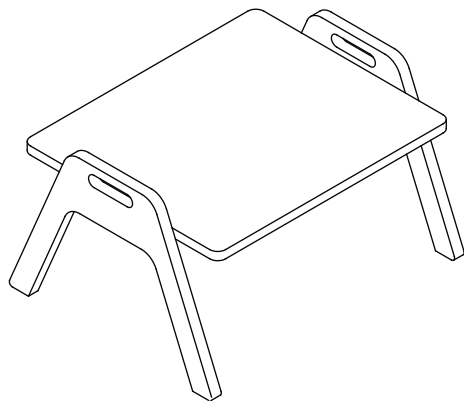


TABL2GO, LARGE
TABLE2GO, GRANDE
TABLE2GO, LARGE

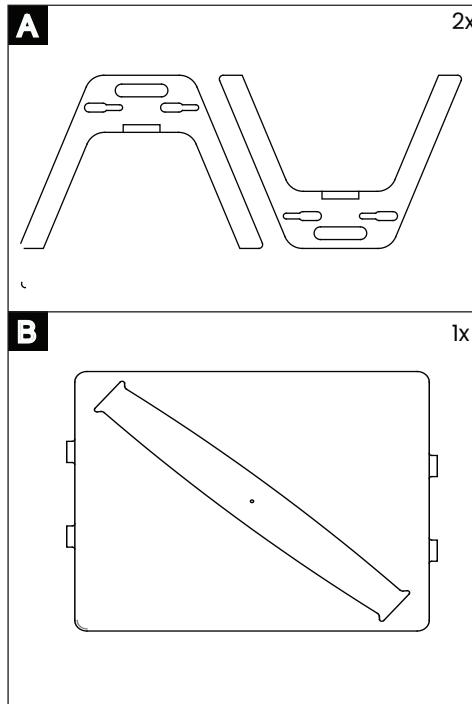
ELR7542-NT
ELR-17542-WW
ELR-17542-GW



EASY
FÁCIL
FACILE

HARD
DIFÍCIL
DIFFICILE

IMPORTANT: READ CAREFULLY. RETAIN FOR FUTURE REFERENCE
IMPORTANTE: LEA DETENIDAMENTE. PARA FUTURAS REFERENCIAS
IMPORTANT : LIRE ATTENTIVEMENT. CONSERVER POUR RÉFÉRENCE FUTURE



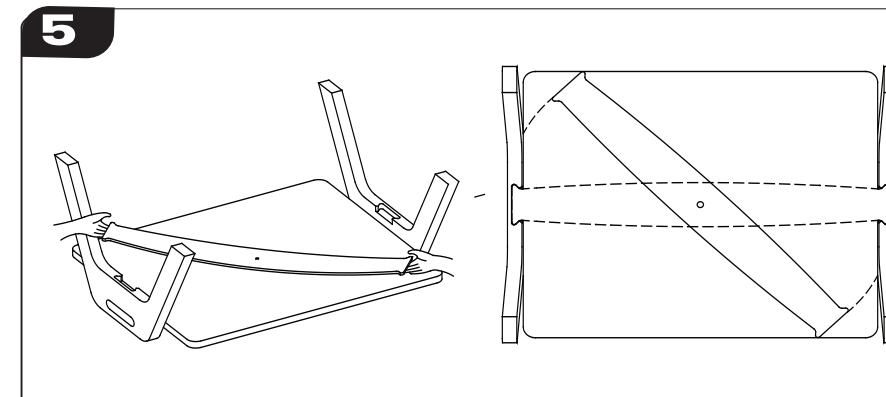
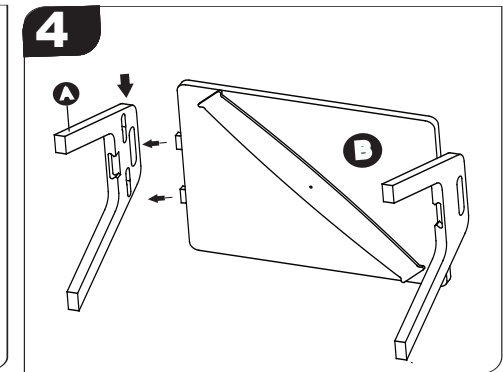
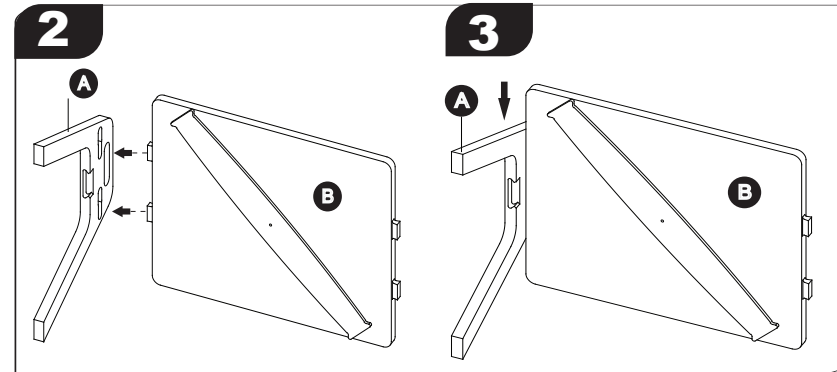
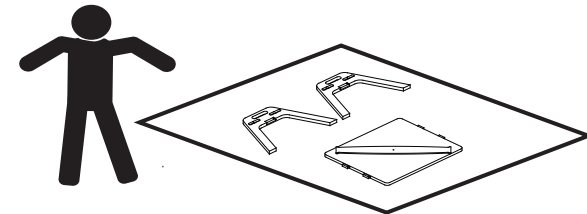
1

BEFORE ASSEMBLING, MAKE SURE YOU HAVE ALL THE PARTS. IF ANY PARTS ARE MISSING OR DAMAGED VISIT WWW.ECR4KIDS.COM/PAGES/CONTACT-US OR SCAN THE QR CODE:



ANTES DE ENSAMBLAR, ASEGÚRESE DE QUE TIENE TODAS LAS PARTES. SI FALTA ALGUNA PIEZA O ESTÁ DAÑADA, VISITE WWW.ECR4KIDS.COM/PAGES/CONTACT-US O ESCANEE EL CÓDIGO QR:

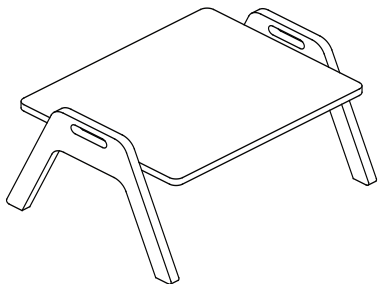
MONTAGE ASSUREZ-VOUS QUE VOUS AVEZ TOUTES LES PIÈCES AVANT L'ASSEMBLAGE. SI DES PIÈCES SONT MANQUANTES OU ENDOMMAGÉES, VISITEZ WWW.ECR4KIDS.COM/PAGES/CONTACT-US OU SCANNEZ LE QR CODE:



• Lift and turn crossbar SLOWLY and CAREFULLY.

• Levante y gire la barra transversal LENTAMENTE y CUIDADOSAMENTE

• Sulevez et tournez la barre transversale LENTEMENT et PRUDemment.

6**▲ WARNING:**

- ▲ Adult Assembly Required.
- ▲ Do not stand, sit, kneel, climb, lean or pull on unit for support.
- ▲ Never leave children unattended.
- ▲ Do not place unit near high heat or moisture.
- ▲ Never pull the table by the legs or top. Always pick table up to move.

▲ ADVERTENCIA:

- ▲ Se requiere un adulto para su ensamblaje.
- ▲ No se pare, siente, arrodille, trepe, recline o jale la unidad como apoyo.
- ▲ Nunca deje a los niños sin atención.
- ▲ No coloque la unidad cerca de donde haya calor o humedad.
- ▲ Nunca tire de la mesa por las patas o la parte superior. SIEMPRE levante la mesa para moverla.

▲ AVERTISSEMENT :

- ▲ L'assemblage nécessite un adulte.
- ▲ Ne pas se mettre debout, s'asseoir, s'agenouiller, monter, s'appuyer ou pousser sur l'unité pour se soutenir.
- ▲ Ne jamais laisser les enfants sans surveillance.
- ▲ Ne pas installer l'unité à côté d'une source de chaleur ou d'humidité.
- ▲ Ne tirez jamais la table par les pieds ou le dessus. Prenez TOUJOURS la table pour la déplacer.

CARE AND CLEANING:

Care: Check for loose or worn parts periodically and tighten or replace as necessary.

Cleaning: Use a clean, damp cloth or sponge with mild soap, non-bleach detergent or general purpose cleaner.

CUIDADO Y LIMPIEZA:

Cuidado: Revise las piezas sueltas o gastadas periódicamente y apriete o reemplace según sea necesario.

Limpieza: Use un paño limpio y húmedo o una esponja con jabón suave, detergente sin lejía o un limpiador de uso general.

ENTRETIEN ET NETTOYAGE:

Entretien : Vérifiez régulièrement les pièces détachées ou usées et si nécessaire, resserrez-les ou remplacez-les.

Nettoyage : Utilisez un chiffon ou une éponge propre et humide avec un savon doux, un détergent sans javellisant ou un nettoyeur tout usage.

Best practices when products are used by or with immature children is Active & Engaged Adult Supervision, which promotes a safe environment and prevents injuries in young children.

- **Engaged Supervision** requires being actively engaged, situationally aware and willing to act.
- **Active Supervision** requires focused attention and intentional observation.

Cuando los productos son utilizados por niños pequeños o cerca de ellos, la práctica recomendada es que un adulto los supervise de forma activa y atenta, para promover un entorno seguro y evitar lesiones en los niños pequeños.

- **La Supervisión Atenta** requiere estar involucrado involucrado activamente, consciente de las circunstancias y dispuesto a actuar.
- **La Supervisión Activa** requiere una atención concentrada y una observación intencional.

La meilleure pratique lorsque les produits sont utilisés par ou avec des enfant mmatures est la supervision active et engagée par un adulte, qui favorise un environnement sûr et prévient les blessures chez les jeunes enfants.

- **La Supervision Engagée** nécessite d'être active, conscient de la situation et disposé à agir.
- **La Supervision Active** nécessite une attention ciblée et une observation intentionnelle.



▲ **WARNING:** Choking Hazard – Small parts. Not for children under 3 years.
 ▲ **ADVERTENCIA:** Peligro de asfixia – Partes pequeñas. No apto para niños menores de 3 años.
 ▲ **AVERTISSEMENT:** Risque d'étouffement – Petites pièces. Ne convient pas aux enfants de moins de 3 ans.