

## SPECIFICATIONS

### DESCRIPTION

- Water activates by pushing handle inwards toward spout
- Dual-spray functionality with stream and spray settings
- 1/2" inlet male NPT
- Requires 2 1/2" (6.35 cm) clearance from backsplash to center of faucet hole

### FLOW

- 1.8 GPM/6.7 LPM at 60 PSI (CEC compliant)

### STANDARDS

- ASME A112.18.1/CSA B125.1
- NSF 61/9 & 372 Q ≤ 1
- CEC

### WARRANTY

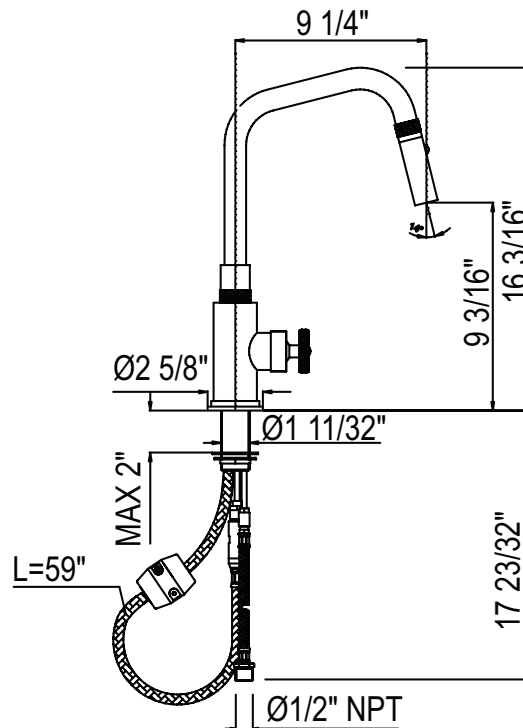
- Most products or parts carry "Limited Warranties" against manufacturing defects. For US customers please visit [houseofrohl.com/support](http://houseofrohl.com/support) and for Canadian customers please visit [houseofrohl.ca/support](http://houseofrohl.ca/support) for complete product and finish warranty.



**Campo™**  
Pull-Down Kitchen Faucet

**MODEL:** CP56D1

UPC®



For warranty or additional information, contact:

U.S.A.  
[houseofrohl.com/support](http://houseofrohl.com/support)  
1-800-777-9762

QUEBEC / MARITIMES / WESTERN CANADA  
QUÉBEC / MARITIMES / OUEST CANADIEN  
QUEBEC / MARITIMOS / CANADA OCCIDENTAL  
[houseofrohl.ca/support](http://houseofrohl.ca/support)  
1-866-473-8442

ONTARIO  
[houseofrohl.ca/support](http://houseofrohl.ca/support)  
1-800-287-5354

## SPÉCIFICATIONS

### DESCRIPTION

- L'eau s'active en poussant la poignée vers l'intérieur vers le bec
- Système de douchette 2 jets avec joint rotatif intégré
- Entrée 1/2" mâle NPT
- Nécessite un dégagement de 2 1/2" (6.35 cm) entre le dosseret et le centre du trou du robinet

### DÉBITS DISPONIBLES

- 1,8 GPM/6,7 LPM à 60 PSI (conforme CEC)

### CERTIFICATION

- ASME A112.18.1/CSA B125.1
- NSF 61/9 & 372 Q ≤ 1
- CEC

### GARANTIE

- La plupart des produits ou pièces comportent des « garanties limitées » contre les défauts de fabrication. Pour les clients américains, veuillez visiter [houseofrohl.com/support](http://houseofrohl.com/support) et pour les clients canadiens, veuillez visiter [houseofrohl.ca/support](http://houseofrohl.ca/support) pour la garantie complète du produit et du fini.

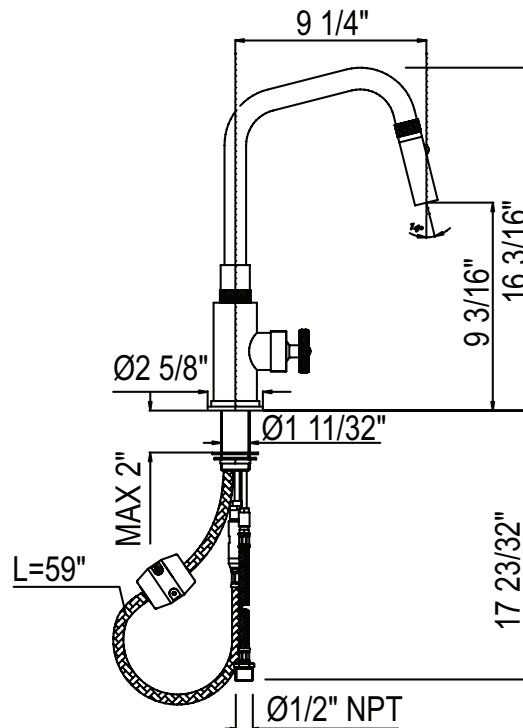


### Campo™

Robinet de cuisine avec bec en U et douchette rétractable

**MODÈLES:** CP56D1

UPC®



For warranty or additional information, contact:

U.S.A.  
[houseofrohl.com/support](http://houseofrohl.com/support)  
 1-800-777-9762

QUEBEC / MARITIMES / WESTERN CANADA  
 QUÉBEC / MARITIMES / OUEST CANADIEN  
 QUEBEC / MARITIMOS / CANADA OCCIDENTAL  
[houseofrohl.ca/support](http://houseofrohl.ca/support)  
 1-866-473-8442

ONTARIO  
[houseofrohl.ca/support](http://houseofrohl.ca/support)  
 1-800-287-5354

## ESPECIFICACIONES

### DESCRIPCIÓN

- El agua se activa empujando la manija hacia adentro, hacia el pico.
- Sistema de ducha de 2 chorros con junta giratoria integrada
- Entrada macho NPT de 1/2"
- Requiere un espacio libre de 2 1/2" (6,35 cm) entre el protector contra salpicaduras y el centro del orificio del grifo

### FLUIR

- 1,8 GPM/6,7 LPM a 60 PSI (cumple con CEC)

### NORMAS

- ASME A112.18.1/CSA B125.1
- NSF 61/9 & 372 Q ≤ 1
- CEC

### GARANTÍA

- La mayoría de los productos o piezas cuentan con "Garantías limitadas" contra defectos de fabricación. Para los clientes de EE. UU., visite [houseofrohl.com/support](http://houseofrohl.com/support) y para los clientes canadienses, visite [houseofrohl.ca/support](http://houseofrohl.ca/support) para conocer la garantía completa del producto y el acabado.

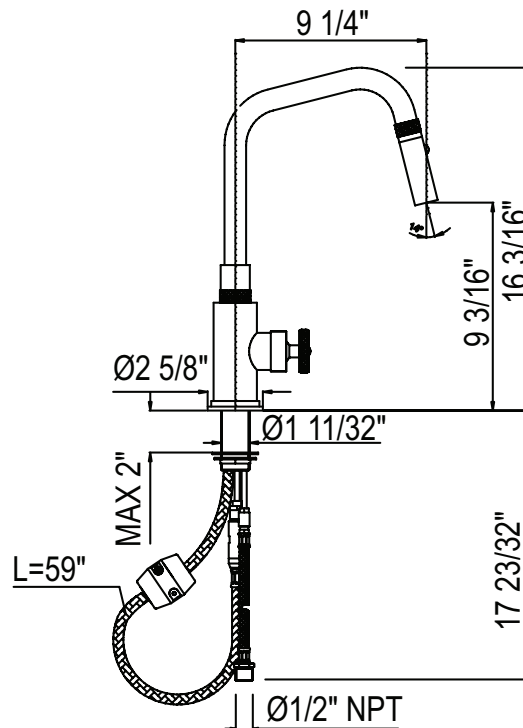


### Campo™

Grifo de cocina con caño en U y ducha extraíble

**MODELOS:** CP56D1

UPC®



For warranty or additional information, contact:

U.S.A.  
[houseofrohl.com/support](http://houseofrohl.com/support)  
 1-800-777-9762

QUEBEC / MARITIMES / WESTERN CANADA  
 QUÉBEC / MARITIMES / OUEST CANADIEN  
 QUEBEC / MARITIMOS / CANADA OCCIDENTAL  
[houseofrohl.ca/support](http://houseofrohl.ca/support)  
 1-866-473-8442

ONTARIO  
[houseofrohl.ca/support](http://houseofrohl.ca/support)  
 1-800-287-5354