



Designed for Fun, Built to Last™

GLADIATOR 48" FOLDING FOOSBALL TABLE ASSEMBLY INSTRUCTIONS



**Please Do Not Hesitate to
Contact Our Consumer Hotline
at 800-759-0977
with Any Questions That May
Arise During Assembly or
Use of This Product!**

THANK YOU!

Thank you for purchasing this product. We work around the clock and around the globe to ensure that our products maintain the highest possible quality. However, in the rare case of issues during assembly or use of this product, please contact our Consumer Hotline at **800-759-0977** for immediate assistance before contacting your retailer. Please read the warranty information at the back of these assembly instructions for further details.

ASSEMBLY TIPS

IMPORTANT! PLEASE READ THESE ASSEMBLY INSTRUCTIONS IN ENTIRETY BEFORE ASSEMBLING YOUR PRODUCT.

1. Find a clean, level surface to begin the assembly of your game table. We recommend that two adults work together to assemble this game. You may want to carefully cut or tear the four corners of the box so that the bottom of the box can be used as your work surface.
2. Remove all of the contents from box and verify that you have all of the parts shown on the Parts List before you begin assembly. **Note: Some parts may be pre-installed or pre-assembled.**
3. Some figures or drawings may not look exactly like product.
4. **When installing parts that have more than one screw or bolt, hand tighten all screws or bolts in place before final tightening with screwdriver or wrench.**
5. Electric screwdrivers may be helpful during assembly; however, please set a **low torque** and use extreme caution because screws may be stripped or overtightened, resulting in damaged parts, if the electric screwdriver's torque is set too high.

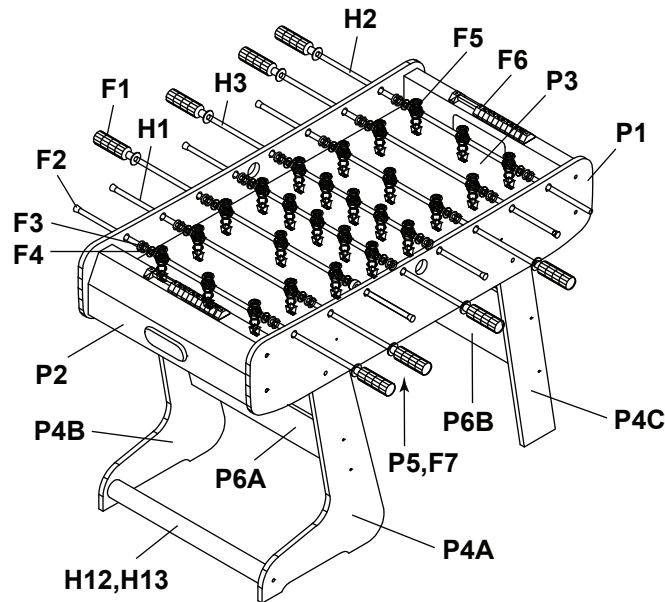


CARE AND USE

1. This product is intended for **INDOOR** use only.
2. Do **NOT** drag the table when moving it, as this will damage the legs.

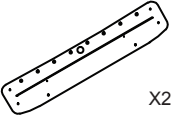
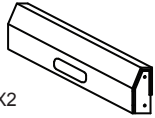
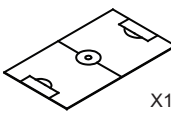


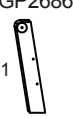

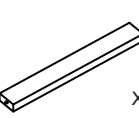
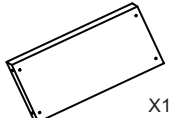
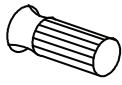



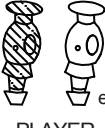

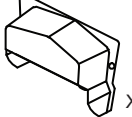

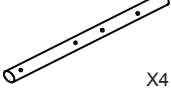
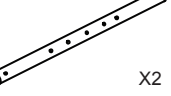
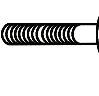
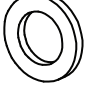
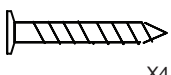





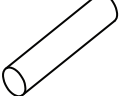
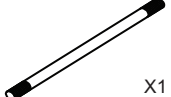

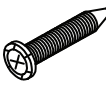
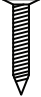
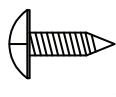
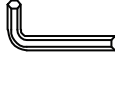
GLADIATOR 48" FOLDING FOOSBALL TABLE - BG1148F

Parts List



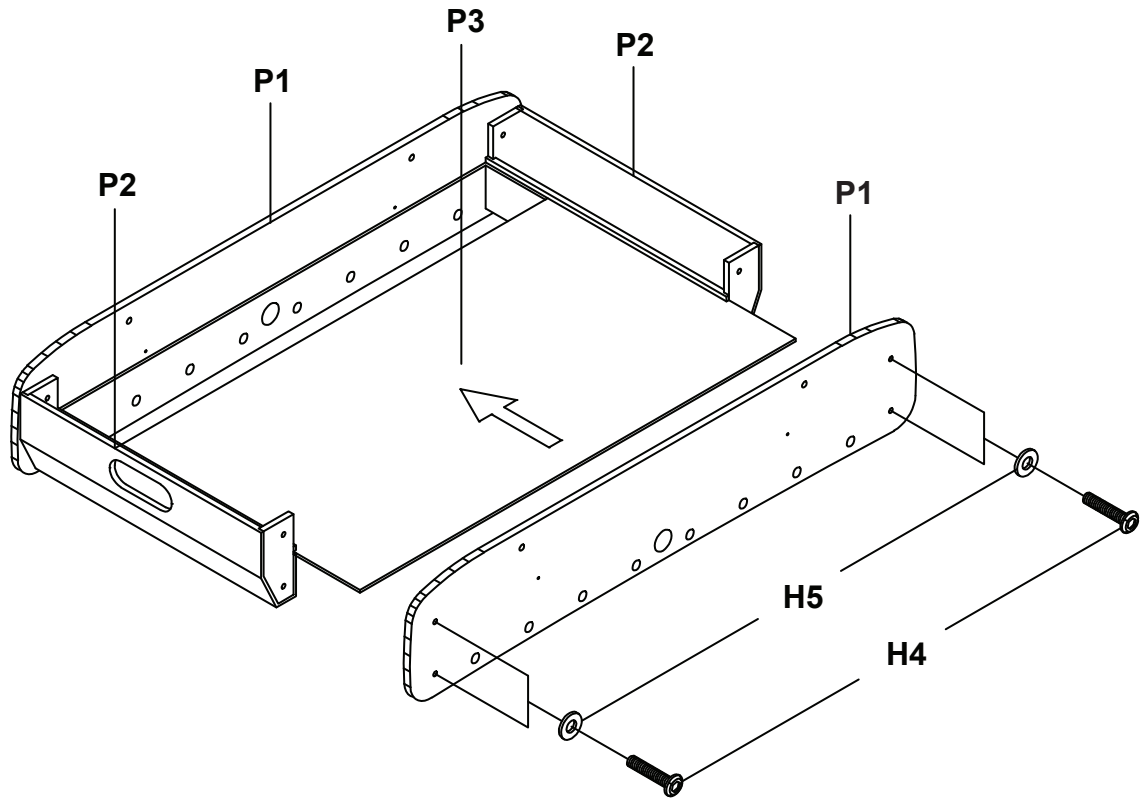
Illustrations Not to Scale

PARTS

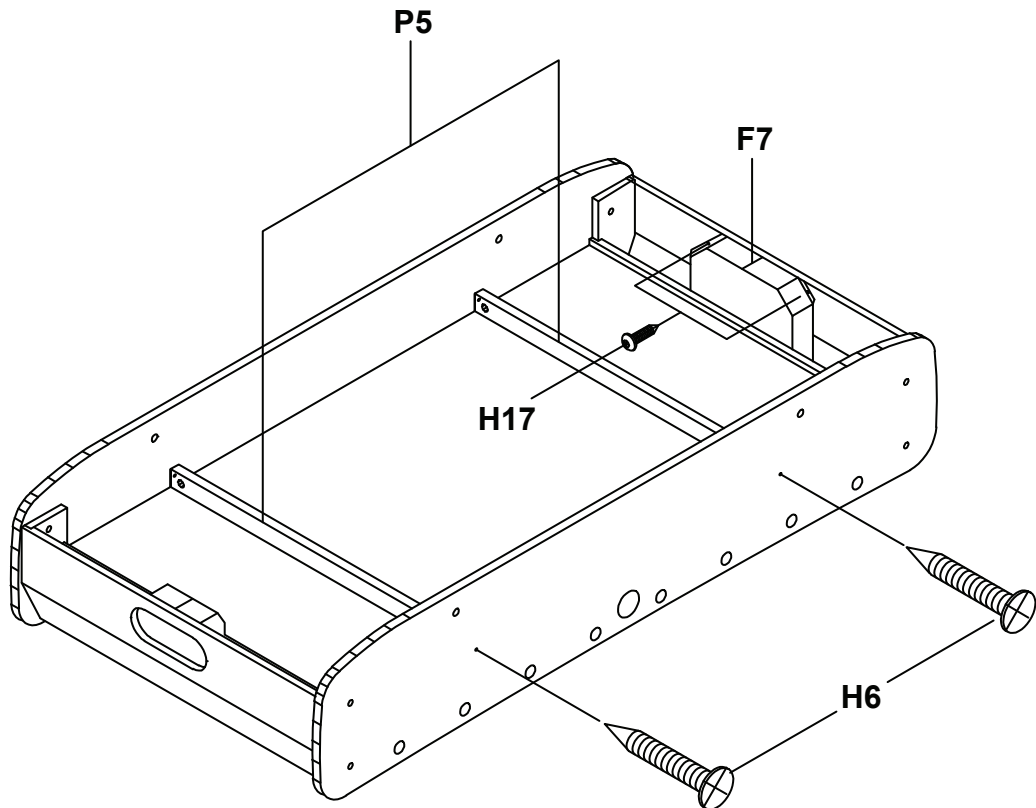
P1 NGP2681  X2 SIDE PANEL	P2 NGP2682  X2 END PANEL	P3 NGP2683  X1 PLAYFIELD	P4A NGP2684  X1 R LEG	P4B NGP2685  X1 L LEG	P4C NGP2686  X1 R LEG	P4D NGP2687  X1 L LEG	P5 NGP2688  X2 SUPPORT BRACE	P6A NGP2689  X1 LEG PANEL
P6B NGP2690  X1 LEG PANEL	F1 NGP2691  X8 ROD HANDLE	F2 NGP2692  X8 ROD END CAP	F3 NGP2693  X16 ROD BUMPERS	F4 NGP2694  X16 PLASTIC WASHER	F5 NGP2695  X13 each PLAYER	F6 NGP2696  X2 SLIDE SCORER		
F7 NGP2697  X2 BALL CATCHER	A1 NGP5102  X2 SOCCER BALL	H1 NGP2698  X2 2-MEN ROD	H2 NGP2699  X4 3-MEN ROD	H3 NGP2700  X2 5-MEN ROD	H4* NGP2701  X8 1/4" X 1-1/4" BOLT	H5* NGP2701  X8 1/4" WASHER		
H6* NGP2701  X4 1-3/4" SCREW	H7* NGP2701  X4 5/16" HANDLE BOLT	H8* NGP2701  X4 5/16" WASHER	H9* NGP2701  X8 3/16" X 1-3/4" BOLT	H10* NGP2701  X8 3/16" WASHER	H11* NGP2701  X8 3/16" NUT	H12 NGP2702  X1 CROSS BAR		
H13 NGP2703  X1 SUPPORT ROD	H14* NGP2701  X2 1/4" NUT	H15* NGP2701  X26 3/4" SCREW	H16* NGP2701  X4 1-1/4" SCREW	H17* NGP2701  X4 1/2" SCREW	T1* NGP2701  X2 ALLEN WRENCH	*Items included in Hardware Pack, NGP2701		

ASSEMBLY INSTRUCTIONS

STEP 1

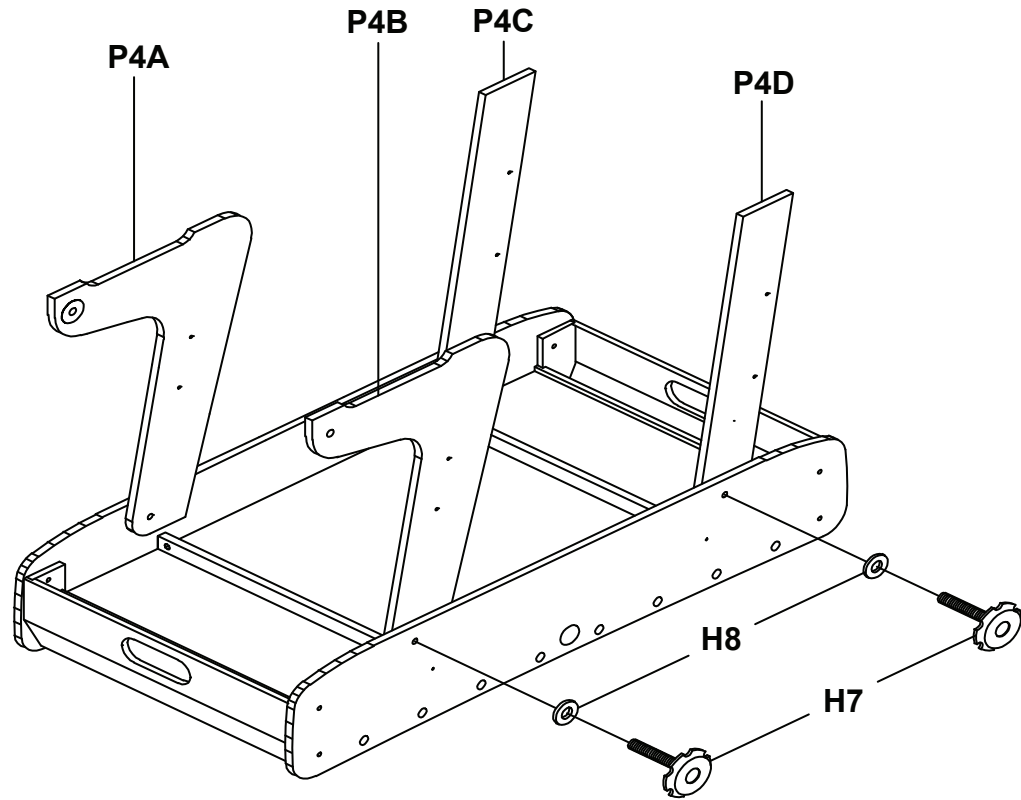


STEP 2

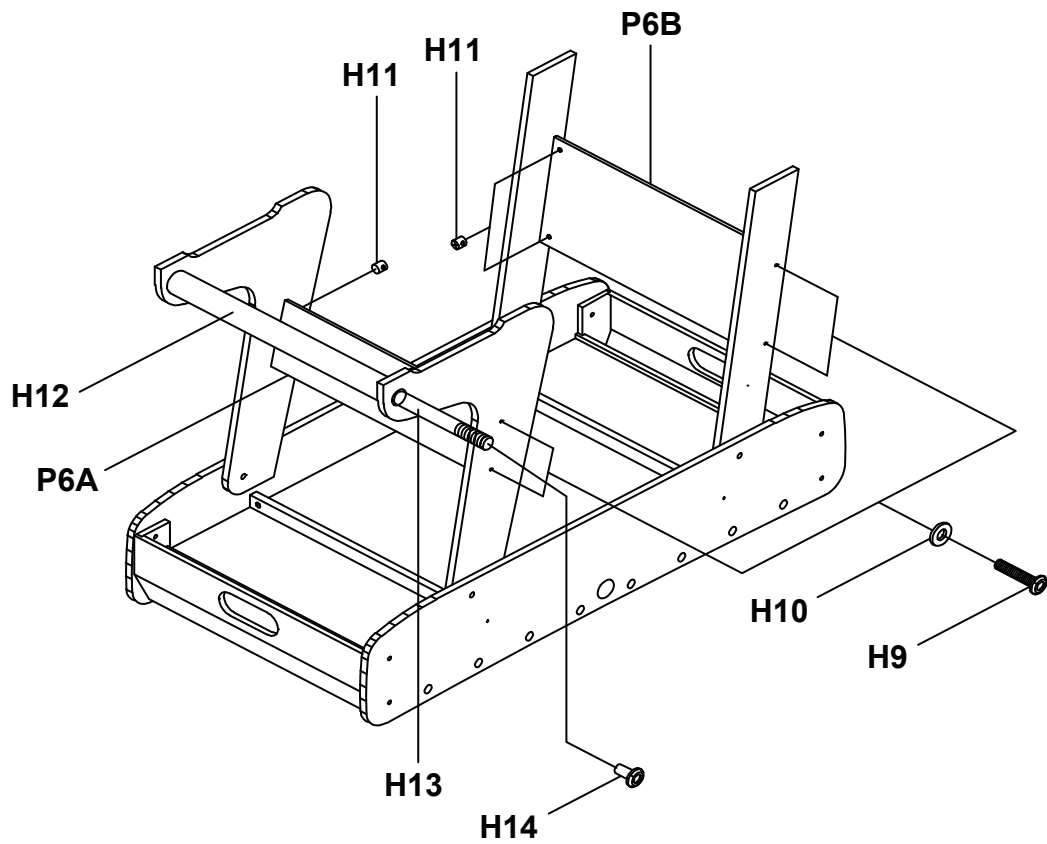


ASSEMBLY INSTRUCTIONS (CONT.)

STEP 3

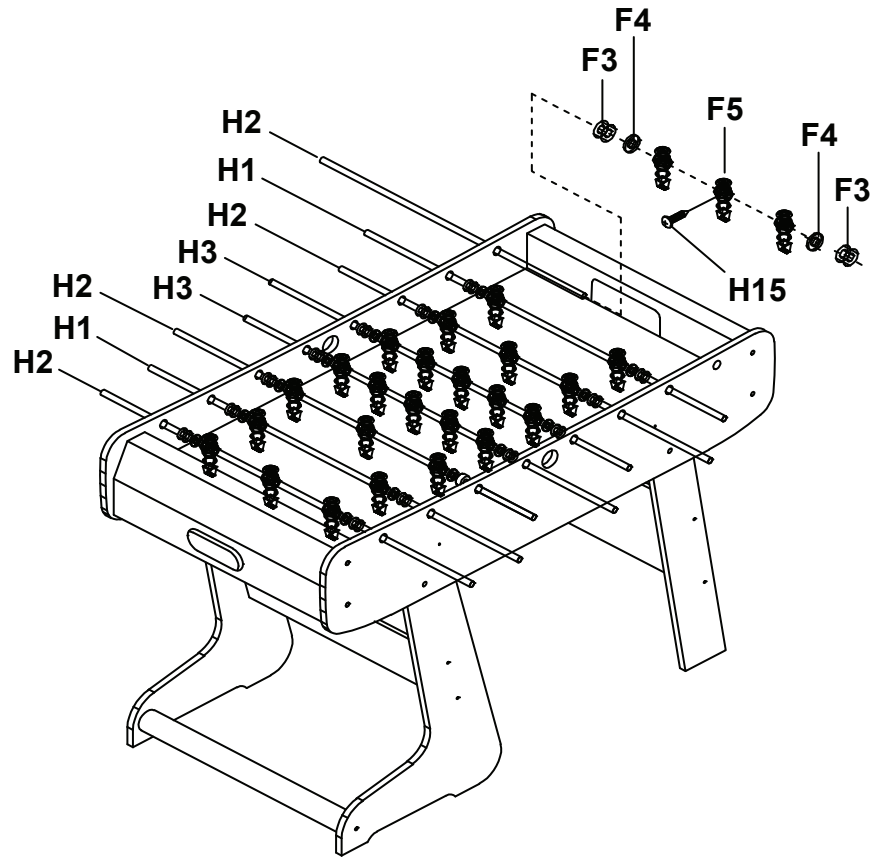


STEP 4

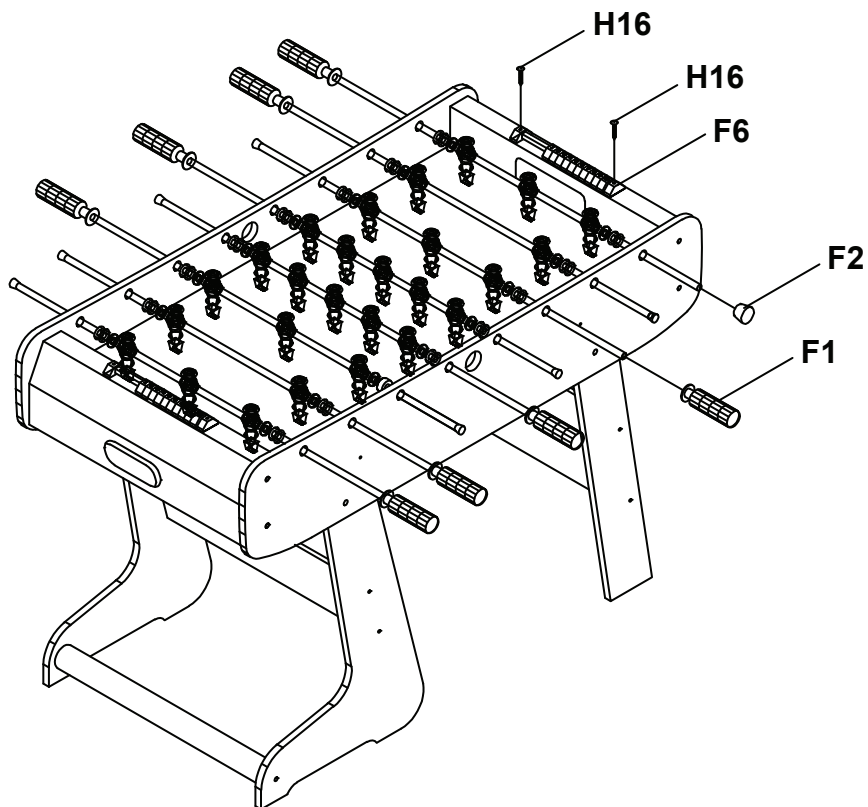


ASSEMBLY INSTRUCTIONS (CONT.)

STEP 5



STEP 6



STEP 2

STORAGE

STEP 1



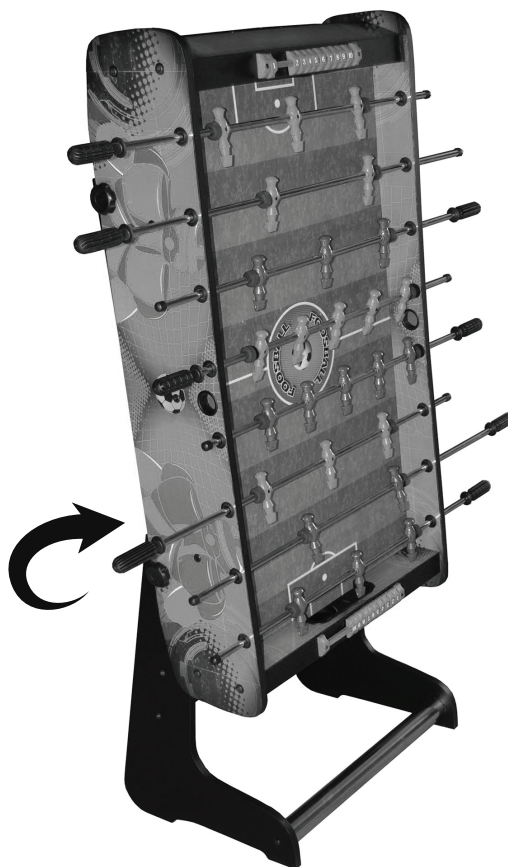
Loosen the 4 hand screws on the legs, and lift the table.

STEP 2

Tighten the 2 bottom hand screws on the 2 support legs to secure in upright position.

Reverse instructions to set-up.

CAUTION! Adult supervision recommended when lifting and lowering table. Be careful not to pinch fingers. Don't let table drop. Make sure hand screws are tightened when table is in upright or play position.



180-DAY LIMITED WARRANTY

This product is warranted to the original purchaser to be free from defects in material or workmanship for a period of 180 days from the date of the original retail purchase.

This warranty does not cover defects or damage due to improper installation, alteration, accident or any other event beyond the control of the manufacturer. Defects or damage resulting from misuse, abuse or negligence will void this warranty. This warranty does not cover scratching or damage that may result from normal usage.

This product is not intended for institutional or commercial use; the manufacturer does not assume any liability for such use. Institutional or commercial use will void this warranty.

This warranty is nontransferable and is expressly limited to the repair or replacement of the defective product. During the warranty period, the manufacturer shall repair or replace defective parts at no cost to the purchaser. Shipping charges and insurance are not covered and are the responsibility of the purchaser. Labor charges and related expenses for removal, installation or replacement of the product or components are not covered under this warranty.

The manufacturer reserves the right to make substitutions to warranty claims if parts are unavailable or obsolete.

The manufacturer shall not be liable for loss of use of the product or other consequential or incidental costs, expenses or damages incurred by the consumer of any other use. The user assumes all risk of injury resulting from the use of this product.

This warranty is expressly in lieu of all other warranties, expressed or implied, including warranties of merchantability or fitness for use to the extent permitted by Federal or state law. Neither the manufacturer nor any of its representatives assumes any other liability in connection with this product.

All warranty claims must be made through the retailer where the product was originally purchased. A purchase receipt or other proof of date of purchase will be required to process all warranty claims. The model number and part numbers found within the assembly instructions will be required when submitting any parts requests or warranty claims.

For further warranty information or inquiries, please call 800-759-0977



Designed for Fun, Built to Last™

PLIAGE TABLE DE SOCCER GLADIATOR 1,22 m INSTRUCTIONS D'ASSEMBLAGE



Contactez notre
service à la clientèle au
800-759-0977
avec des questions sur le montage
ou l'utilisation de ce produit.

MERCI!

Merci d'avoir acheté notre produit. Nous travaillons 24 heures sur 24, partout dans le monde, à garantir que nos produits sont de la meilleure qualité possible. Toutefois, dans les rares cas de problèmes lors du montage ou de l'utilisation de ce produit, se il vous plaît communiquer avec notre service à la clientèle au **800-759-0977** pour une aide immédiate avant de contacter votre revendeur. Pour obtenir de plus amples renseignements, veuillez lire l'information relative à la garantie au verso de ce guide d'instructions.

INSTRUCTIONS D'ASSEMBLAGE

IMPORTANT! VEUILLEZ LIRE, EN ENTIER, TOUTES LES INSTRUCTIONS AVANT D'ASSEMBLER VOTRE PRODUIT.

1. Trouver une surface propre et plane, pour commencer le montage de votre table de jeu. La table s'assemble à l'envers pour être ensuite retournée sur ses pieds, une fois l'assemblage complété. Cette table est lourde et nécessite au moins deux adultes forts pour la soulever et la retourner.
2. Retirez le contenu de la boîte, avant de commencer l'assemblage, assurez-vous d'avoir toutes les pièces telles que listées et illustrées au tableau d'identification. **Avis : certaines pièces sont préassemblées ou préinstallées.**
3. Certaines illustrations ou dessins peuvent ne pas ressembler au produit que vous avez acheté.
4. **Quand vous fixez en place une pièce avec plus d'une vis ou écrou, veuillez, en premier, les visser à la main et terminer la fixation avec un tournevis ou une clé.**
5. Un tournevis électrique peut être utile lors de l'assemblage, mais veuillez le régler à **basse torque** et l'utiliser avec prudence; si la torque est trop élevée, la vis peut se défaire ou être trop serrée.

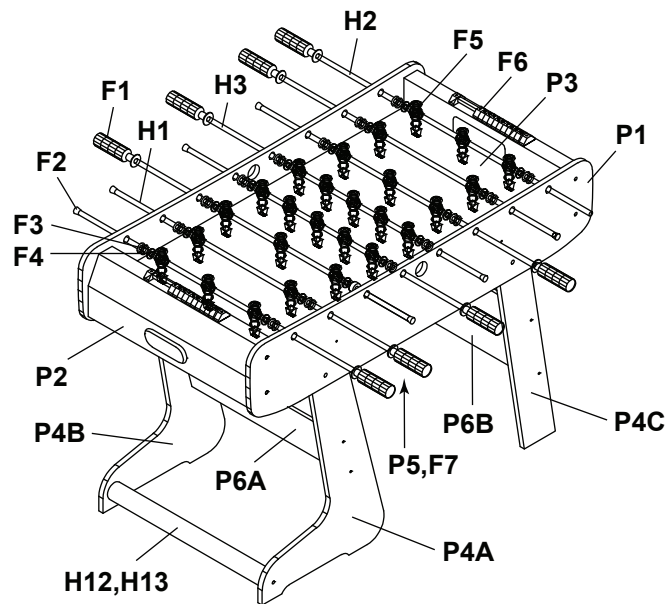


ENTRETIEN ET USAGE

1. Ce produit doit être utilisé **À L'INTÉRIEUR** seulement.
2. **NE JAMAIS** déplacer la table en la traînant, cela pourrait endommager les pieds.

PLIAGE TABLE DE SOCCER GLADIATOR 1,22 m - BG1148F

liste des pièces



illustrations non à l'échelle

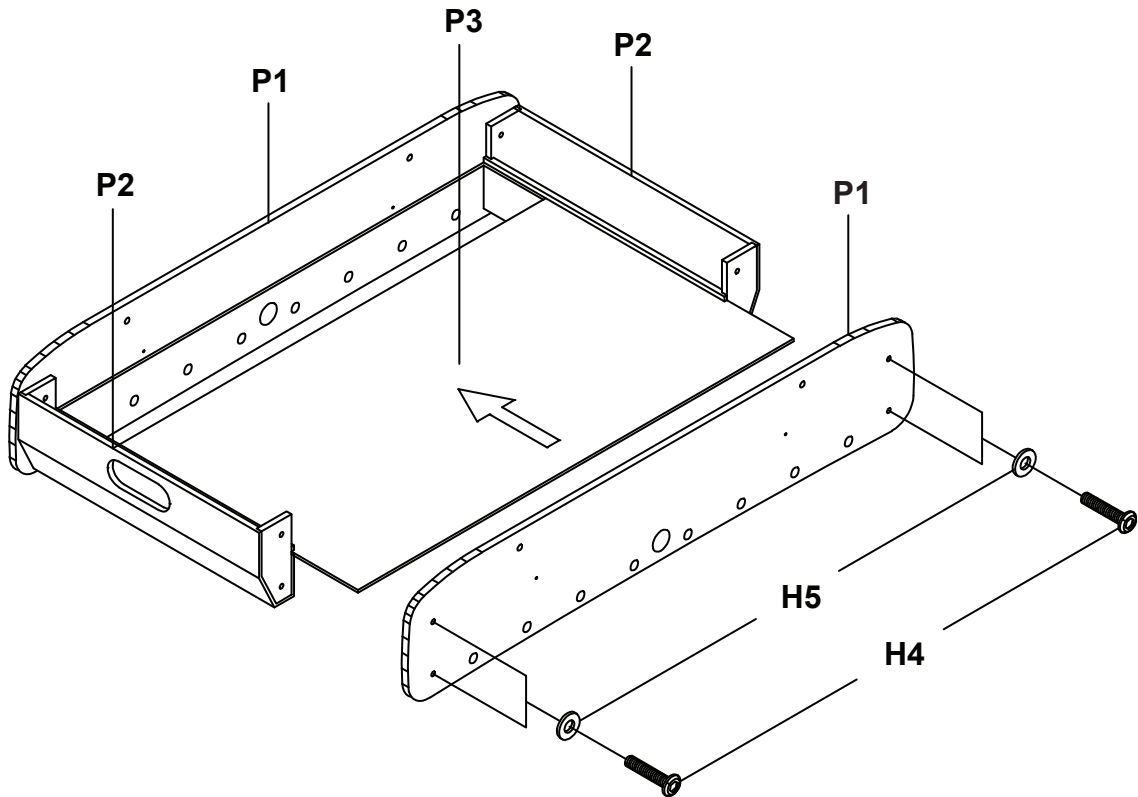
PIÈCES

P1 NGP2681  X2 panneau latéral	P2 NGP2682  X2 panneau d'extrémité	P3 NGP2683  X1 surface de jeu	P4A NGP2684  X1 jambe d	P4B NGP2685  X1 jambe g	P4C NGP2686  X1 jambe d	P4D NGP2687  X1 jambe g	P5 NGP2688  X2 traversé de soutien	P6A NGP2689  X1 panneau jambe
P6B NGP2690  X1 panneau jambe	F1 NGP2691  X8 poignée	F2 NGP2692  X8 embout de tige	F3 NGP2693  X16 butoir en mousse	F4 NGP2694  X16 rondelle de plastique pour tige	F5 NGP2695  X13 chaque joueur	F6 NGP2696  X2 compteur de points manuel		
F7 NGP2697  X2 ballon de réception	A1 NGP5102  X2 ballon de soccer	H1 NGP2698  X2 tige à deux joueurs	H2 NGP2699  X4 tige à trois joueurs	H3 NGP2700  X2 tige à cinq joueurs	H4* NGP2701  X8 boulon 6mm x 32mm	H5* NGP2701  X8 rondelle 6mm		
H6* NGP2701  X4 vis 44mm	H7* NGP2701  X4 boulon de la poignée	H8* NGP2701  X4 rondelle 8mm	H9* NGP2701  X8 boulon 5mm x 44mm	H10* NGP2701  X8 rondelle 5mm	H11* NGP2701  X8 écrou 5mm	H12 NGP2702  X1 barre transversale		
H13 NGP2703  X1 tige de support	H14* NGP2701  X2 écrou 6mm	H15* NGP2701  X26 vis 18mm	H16* NGP2701  X4 vis 32mm	H17* NGP2701  X4 vis 12mm	T1* NGP2701  X2 clé hexagonale			

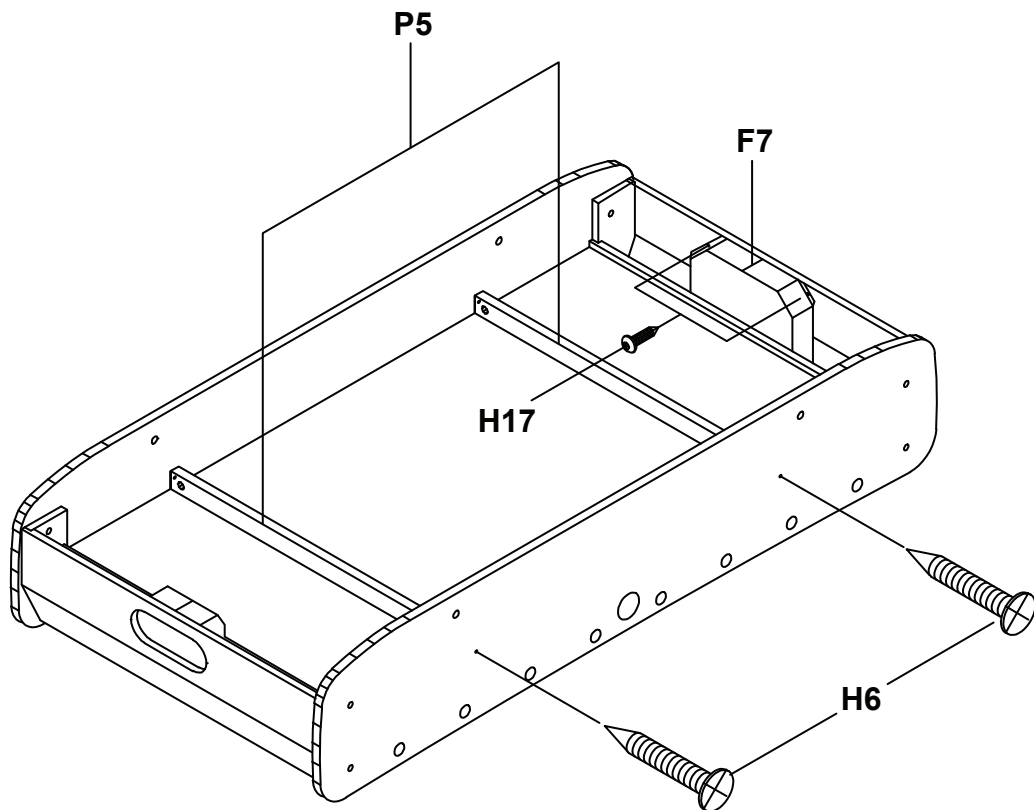
*Pièces incluses dans la trousse de quincaillerie, NGP2701

INSTRUCTIONS D'ASSEMBLAGE

étape 1

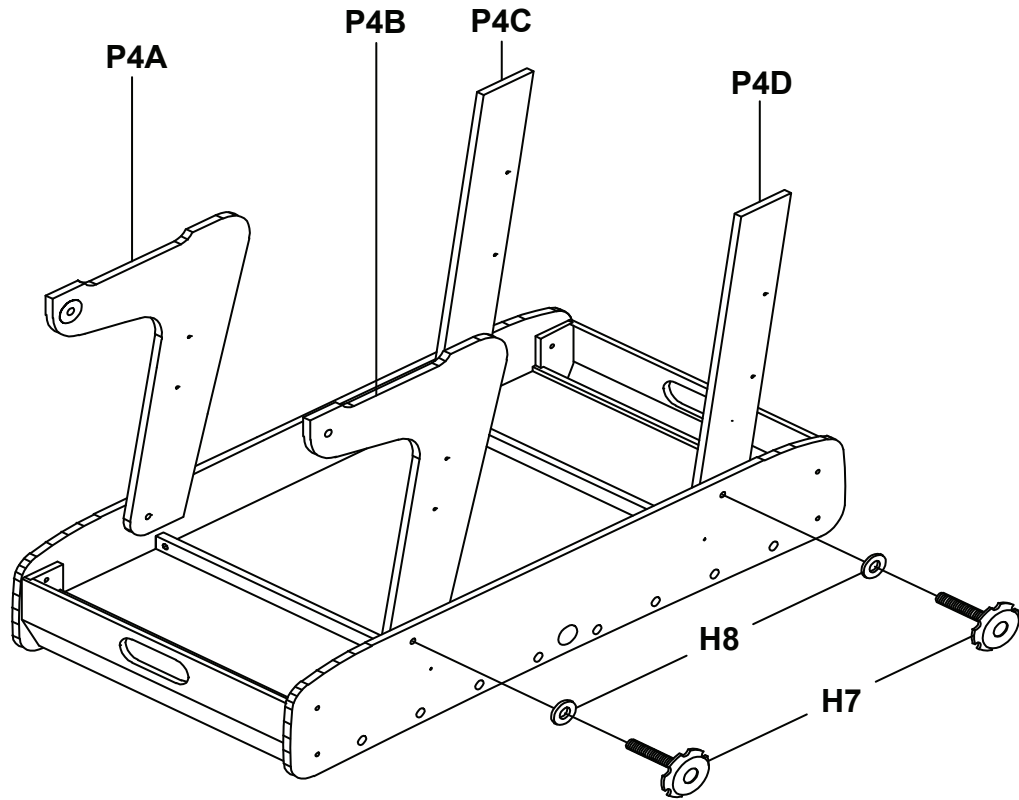


étape 2

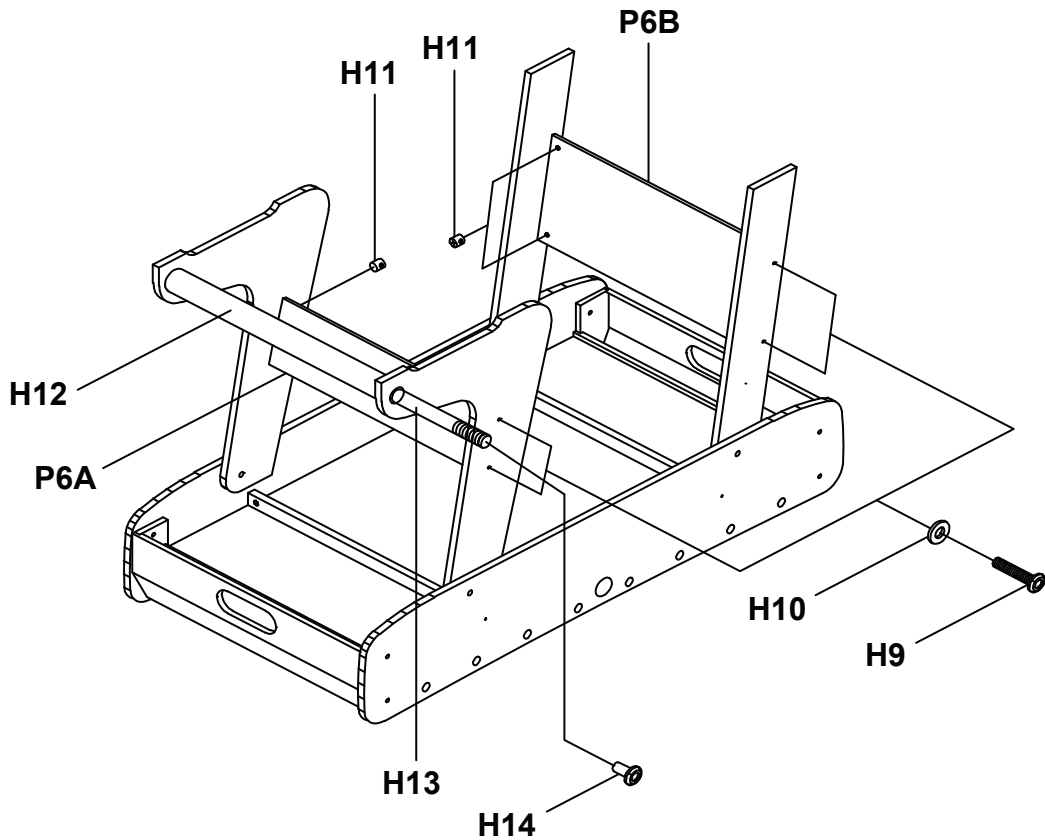


INSTRUCTIONS D'ASSEMBLAGE (suite)

étape 3

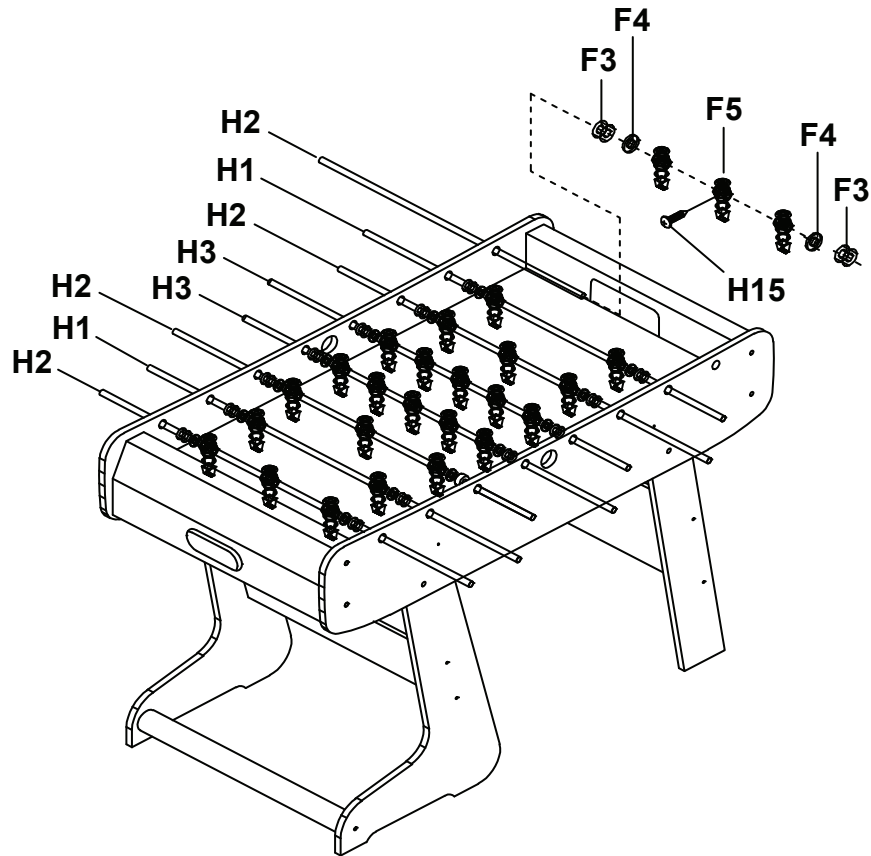


étape 4

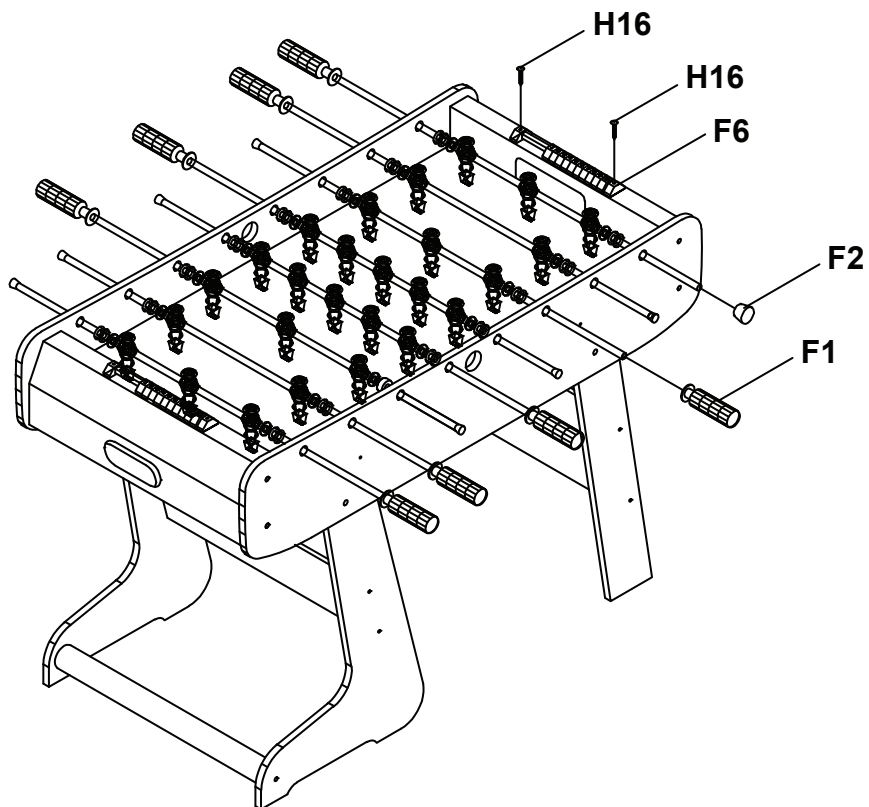


INSTRUCTIONS D'ASSEMBLAGE (suite)

étape 5



étape 6



ESPACE DE RANGEMENT

étape 1



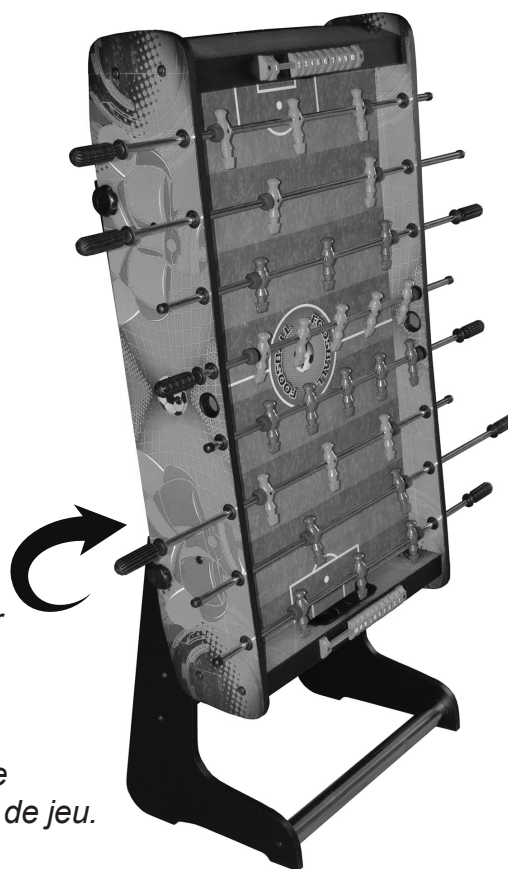
Desserrez les 4 vis à main sur les pieds et soulevez la table.

étape 2

Serrez les 2 vis à la main inférieures sur les 2 pieds de support pour les fixer en position verticale.

Inverser les instructions pour la mise en place.

MISE EN GARDE! Supervision par un adulte recommandée pour soulever et abaisser la table. Veillez à ne pas vous pincer les doigts. Ne laissez pas tomber la table. Assurez-vous que les vis à main sont serrées lorsque la table est en position verticale ou en position de jeu.



GARANTIE LIMITÉE DE 180 JOURS

La garantie du produit est valide pour l'acheteur original en ce qui a trait aux pièces défectueuses ou à la main-d'œuvre pour une période de 180 jours de la date d'achat.

Cette garantie n'est couverte pas les dommages causés par accident, par modification, par une installation défectueuse ou tout autre événement hors du contrôle du fabricant. Tout défaut ou dommage résultant de la négligence ou d'une mauvaise utilisation annule cette garantie. La présente garantie ne couvre pas les égratignures ou les dommages attribuables à un usage normal.

Ce produit n'est pas destiné à un usage institutionnel ou commercial; le fabricant décline toute responsabilité pour une telle utilisation. Un usage institutionnel ou commercial annule cette garantie.

Cette garantie est non transférable et est expressément limitée à la réparation ou au remplacement du produit défectueux. Au cours de la période de garantie, le fabricant s'engage à remplacer et à réparer les pièces défectueuses sans frais pour l'acheteur. Les frais d'assurance et d'expédition ne sont pas couverts et sont à la charge de l'acheteur. Les frais de main-d'œuvre et les dépenses liées au déplacement, à l'installation ou au remplacement du produit ou de ses composantes ne sont pas couverts par cette garantie.

Le fabricant se réserve le droit de faire des substitutions de recours en garantie si la pièce n'est pas disponible ou obsolète.

Le fabricant décline toute responsabilité liée à la perte d'utilisation ainsi que tous les autres coûts directs ou indirects, frais ou dommages encourus par le consommateur qui aurait été causés par une autre utilisation. L'utilisateur assume tous les risques de dommage résultant de l'utilisation de ce produit.

Cette garantie tient lieu expressément de toute autre garantie, exprimée ou implicite, y compris les garanties de qualité marchande ou d'adaptation à un emploi particulier dans la mesure permise par les lois fédérales ou provinciales. Ni le fabricant, ni aucun de ses représentants n'assument aucune autre responsabilité en rapport avec ce produit.

Toute réclamation doit être faite par le détaillant où le produit a été acheté. Une facture ou autre preuve d'achat est nécessaire pour traiter toutes les réclamations de garantie. Le numéro de modèle et les numéros de référence figurant dans les instructions d'assemblage seront exigés lors de la soumission de demande de pièces ou de recours en garantie.

Pour plus d'information ou pour toute question, veuillez téléphoner au 1 800 759-0977.