

## SPECIFICATIONS

### DESCRIPTION

- Top of the line 0.2-micron ceramic filter and active carbon material
- Yields reduced PFA's, lead, heavy metals, bacteria, foul taste and odor
- 1/4" compression
- Stainless Steel material used for SB finish.  
Brass used for all other finishes
- Includes HRK-2000 filtration system

### FLOW

- 0.5 GPM/1.9 LPM at 60 PSI (CEC compliant)

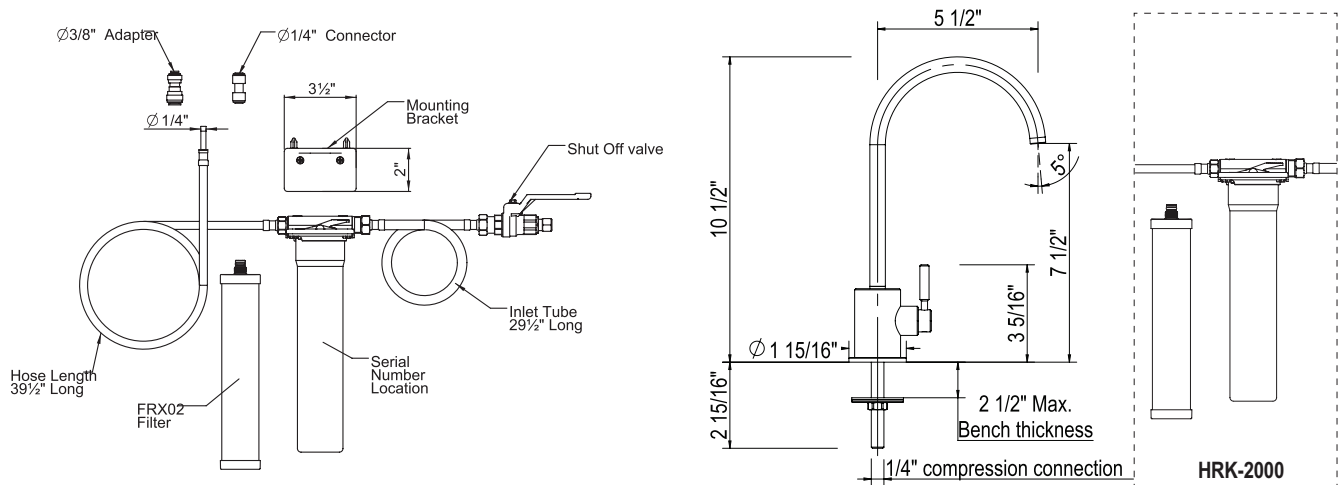
### WARRANTY

- Most products or parts carry "Limited Warranties" against manufacturing defects. For US customers please visit [houseofrohl.com/support](http://houseofrohl.com/support) and for Canadian customers please visit [houseofrohl.ca/support](http://houseofrohl.ca/support) for complete product and finish warranty.



**Lux™**  
Filter Kitchen Faucet Kit

**MODEL:** RKIT7517



**For warranty or additional information, contact:**

U.S.A.  
[houseofrohl.com/support](http://houseofrohl.com/support)  
1-800-777-9762

QUEBEC / MARITIMES / WESTERN CANADA  
QUÉBEC / MARITIMES / OUEST CANADIEN  
QUEBEC / MARITIMOS / CANADA OCCIDENTAL  
[houseofrohl.ca/support](http://houseofrohl.ca/support)  
1-866-473-8442

ONTARIO  
[houseofrohl.ca/support](http://houseofrohl.ca/support)  
1-800-287-5354

## SPÉCIFICATIONS

### DESCRIPTION

- Filtre en céramique haut de gamme de 0,2 micron et matériau à charbon actif
- Réduit les PFA, le plomb, les métaux lourds, les bactéries, le mauvais goût et les mauvaises odeurs
- 1/4" compression
- Matériau en acier inoxydable utilisé pour la finition SB. Laiton utilisé pour toutes les autres finitions
- Inclus le système de filtration HRK-2000

### DEBITS DISPONIBLES

- 0,5 GPM/1,9 LPM à 60 PSI (conforme CEC)

### GARANTIE

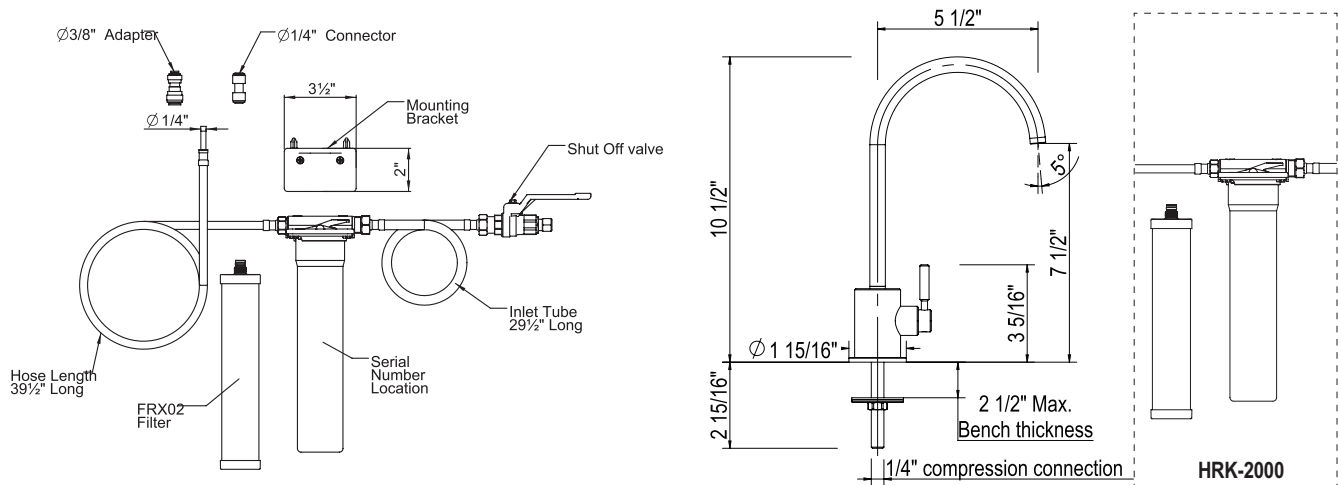
- La plupart des produits ou pièces comportent des « garanties limitées » contre les défauts de fabrication. Pour les clients américains, veuillez visiter [houseofrohl.com/support](http://houseofrohl.com/support) et pour les clients canadiens, veuillez visiter [houseofrohl.ca/support](http://houseofrohl.ca/support) pour la garantie complète du produit et du fini.



### Lux™

Ensemble de robinet dispensateur à eau filtrée

**MODÈLES:** RKIT7517



For warranty or additional information, contact:

U.S.A.  
[houseofrohl.com/support](http://houseofrohl.com/support)  
 1-800-777-9762

QUEBEC / MARITIMES / WESTERN CANADA  
 QUÉBEC / MARITIMES / OUEST CANADIEN  
 QUEBEC / MARITIMOS / CANADA OCCIDENTAL  
[houseofrohl.ca/support](http://houseofrohl.ca/support)  
 1-866-473-8442

ONTARIO  
[houseofrohl.ca/support](http://houseofrohl.ca/support)  
 1-800-287-5354

## ESPECIFICACIONES

### DESCRIPCIÓN

- Filtro cerámico premium de 0,2 micrones y material de carbón activado.
- Reduce PFA, plomo, metales pesados, bacterias, mal sabor y olor.
- Compresión de 1/4"
- Material de acero inoxidable utilizado para el acabado SB. Latón utilizado para todos los demás acabados.
- Incluye sistema de filtración HRK-2000

### FLUIR

- 0,5 GPM/1,9 LPM a 60 PSI (cumple con CEC)

### GARANTÍA

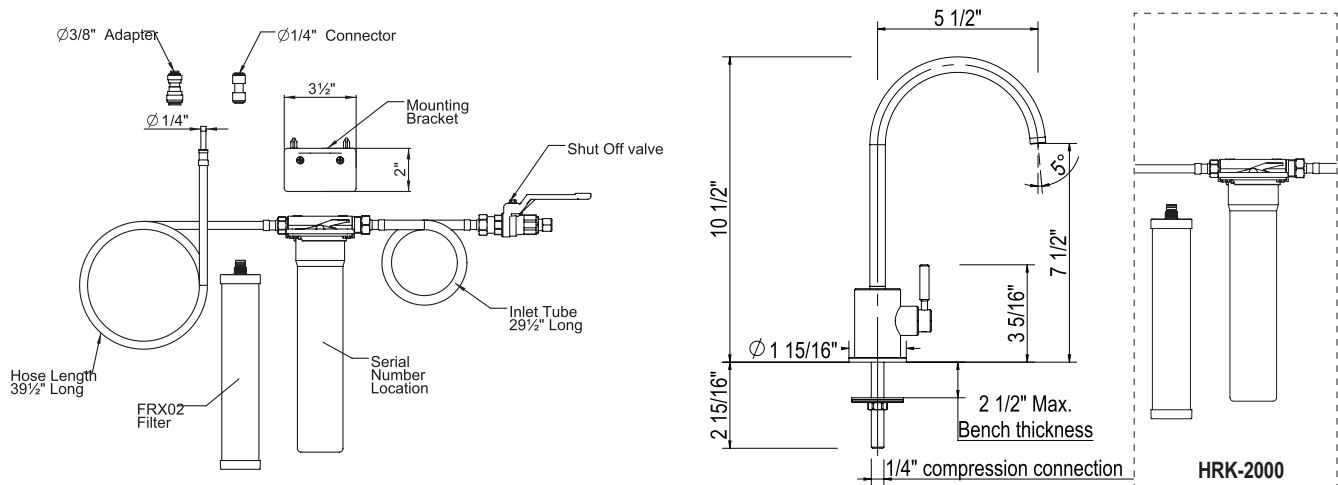
- La mayoría de los productos o piezas cuentan con "Garantías limitadas" contra defectos de fabricación. Para los clientes de EE. UU., visite [houseofrohl.com/support](http://houseofrohl.com/support) y para los clientes canadienses, visite [houseofrohl.ca/support](http://houseofrohl.ca/support) para conocer la garantía completa del producto y el acabado.



### Lux™

Conjunto de grifo dispensador de agua filtrada

**MODELOS:** RKIT7517



**For warranty or additional information, contact:**

U.S.A.  
[houseofrohl.com/support](http://houseofrohl.com/support)  
 1-800-777-9762

QUEBEC / MARITIMES / WESTERN CANADA  
 QUÉBEC / MARITIMES / OUEST CANADIEN  
 QUEBEC / MARITIMOS / CANADA OCCIDENTAL  
[houseofrohl.ca/support](http://houseofrohl.ca/support)  
 1-866-473-8442

ONTARIO  
[houseofrohl.ca/support](http://houseofrohl.ca/support)  
 1-800-287-5354