



JOHN DEERE

**bright  
starts™**

17277



## John Deere POP 'N RIDE™

Compact Stroller Wagon • Carro-cochecito Compacto • Charriot à Roulettes Compact

Please read the following instructions carefully. Keep this instruction manual for future reference. No tools required. Keep small parts away from children. For technical support, contact us at 1-401-671-6551 or [www.brightstarts.com/contact](http://www.brightstarts.com/contact).

Lea atentamente las siguientes instrucciones. Conserve este manual de instrucciones para futuras consultas. No se necesitan herramientas. Mantenga las piezas pequeñas fuera del alcance de los niños. Para obtener asistencia técnica, póngase en contacto con nosotros en el 1-401-671-6551 o en [www.brightstarts.com/contact](http://www.brightstarts.com/contact).

Veuillez lire attentivement les instructions suivantes. Conservez cette notice et références, elles peuvent vous être utiles. Montage sans outils. Ne laissez pas les petites pièces à portée de main des enfants. Contactez-nous pour toute aide technique au 1-401-671-6551 ou sur [www.brightstarts.com/contact](http://www.brightstarts.com/contact).

MANUFACTURED FOR • FABRIQUÉ POUR **kids2™** & **Kids II®** ©2024 KIDS2, LLC [www.kids2.com/help](http://www.kids2.com/help)  
KIDS2, LLC ATLANTA, GA USA 30305 • 1-800-230-8190

IMPORTED BY • IMPORTÉ PAR

**KIDS2 CANADA CO.** PO BOX 54059, RPA LAWRENCE PLAZA, TORONTO, ON. M6A 3B7

**KIDS2 AUSTRALIA PTY LIMITED** CASTLE HILL, NSW AUSTRALIA 2154 • (02) 9894-1855

**KIDS2 JAPAN K.K. c/o ARK Outsourcing KK** 4-3-5-704, Ebisu, Shibuya-ku, Tokyo, Japan 150-0013 • (03) 5322-6081

**KIDS2 UK LTD.** GROUND FLOOR, SUITE A1A, BREAKSPEAR PARK, BREAKSPEAR WAY, HEMEL HEMPSTEAD,

HP2 4TZ • +44 01582 816 080

**KIDS2 EUROPE BV** S KEIZERS, KEIZERSGRACHT 287, 1016 ED AMSTERDAM, NETHERLANDS • +31 20 2410934

**KIDS2 US MÉXICO S.A. DE C.V.** • (55) 5292-8488

MADE IN CHINA • HECHO EN CHINA • FABRIQUÉ EN CHINE

## **WARNING**

- Read and follow all warnings and instructions. Failure to do so could result in serious injury or death.
- Adult assembly required. Exercise care when unpacking and assembling product.
- Maximum weight and height of child: 50 lbs. (22.7 kg), 43 in. (109cm) per seat.
- NEVER leave child unattended.
- Avoid serious injury from falling or sliding out. ALWAYS use safety harness.
- When making adjustments to the product ALWAYS ENSURE that all parts of a child's body are clear of any moving parts of the product.
- Care must be taken when folding and unfolding the product to prevent finger entrapment.
- DO NOT carry additional children, goods or accessories in or on this product except as recommended in the manufacturer's instructions.
- DO NOT hang items on handle bar or place them on the canopy, as they can tip product over and injure child.
- DO NOT OVERLOAD STORAGE BAG. MAXIMUM 2.3 lbs. (1 kg).
- This product may become unstable if a parcel bag, other than the one recommended is used.
- DO NOT overload the cup holder. MAXIMUM weight for the cup holder is 1lb. (0.45 kg). Excessive weight may cause product to tip over.
- DO NOT place hot liquids in the cup holder. Spills can burn your child.
- Do not carry or roll stroller on stairs or escalators with child in it.
- Do not use the stroller if any part is lost or damaged.
- DO NOT allow child to stand while product is in motion.
- To avoid accidental rolling, always lock brakes when product is not being used.

## **Care and Maintenance**

- Clean minor stains on fabric with cold water and mild soap.
- Clean plastic and metal surfaces with a soft damp cloth. Air dry. Do not use abrasive cleaners or solvents. Do not use bleach.
- Check seat pad harness and crotch straps weekly to ensure they are properly secured to frame.

## **ADVERTENCIA**

- Lea y siga todas las advertencias e instrucciones. De lo contrario, podrían producirse lesiones graves o incluso la muerte.
- Se requiere el montaje por parte de un adulto. Tenga cuidado al desembalar y montar el producto.
- Peso y altura máximos del niño: 22,7 kg (50 libras), 109 cm (43 pulgadas) por asiento.
- **NUNCA** deje al niño sin su supervisión.
- Evite lesiones graves por caídas o deslizamientos. Utilice **SIEMPRE** el arnés de seguridad.
- Cuando realice ajustes en el producto, **ASEGÚRESE SIEMPRE** de que todas las partes del cuerpo del niño están alejadas de cualquier parte móvil del producto.
- Tenga cuidado al plegar y desplegar el producto para evitar que los dedos queden pillados.
- **NO** transporte niños, objetos o accesorios adicionales en o sobre este producto, excepto como se recomienda en las instrucciones del fabricante.
- **NO** cuelgue objetos de la barra del manillar ni los coloque en la capota, ya que pueden volcar el producto y lesionar al niño.
- **NO SOBRECARGUE LA BOLSA DE ALMACENAMIENTO. MÁXIMO 1 kg (2,3 lb).**
- Este producto puede volverse inestable si se utiliza una bolsa de transporte distinta a la recomendada.
- **NO** sobrecargue el portavasos. El peso **MÁXIMO** del portavasos es de 0,45 kg (1 lb). Un peso excesivo puede hacer que el producto vuelque.
- **NO** coloque líquidos calientes en el portavasos. Los derrames pueden quemar al niño.
- No lleve ni haga rodar el cochecito por escaleras o escaleras mecánicas con el niño dentro.
- No utilice el cochecito si se ha perdido o dañado alguna pieza.
- **NO** permita que el niño permanezca de pie mientras el producto está en movimiento.
- Para evitar que el producto ruede accidentalmente, bloquee siempre los frenos cuando no lo utilice.

## **Cuidados y mantenimiento**

- Limpie las manchas leves en los tejidos con agua fría y jabón neutro.
- Limpie las superficies de plástico y metal con un paño suave humedecido. Secar al aire. No utilice limpiadores abrasivos ni disolventes. No utilice lejía.
- Compruebe semanalmente el arnés del cojín del asiento y las correas de la entrepierna para asegurarse de que están bien sujetas al armazón.

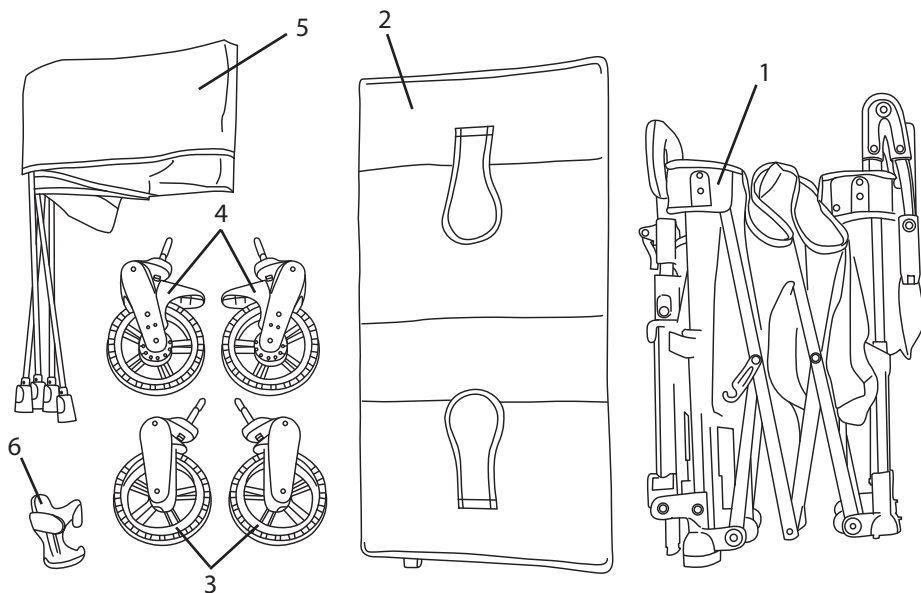
## **MISE EN GARDE**

- Veuillez lire et suivre toutes les instructions. Evitez tout accident ou mort accidentelle en respectant les mises en garde.
- Besoin d'un adulte pour l'assemblage. Déballez et assemblez ce produit avec précaution.
- Poids et hauteur max. de l'enfant : 50 lbs. (22.7 kg), 43 in. (109cm) par siège.
- **NE JAMAIS** laisser l'enfant seul.
- Pour éviter toute blessure ou chute, utiliser **TOUJOURS** le harnais de sécurité.
- **TOUJOURS VERIFIER** que les membres de l'enfant, se trouvent hors de portée des parties amovibles du produit, quand vous faites des ajustements.
- Faites très attention quand vous pliez et dépliez ce produit, afin d'éviter de vous pincez les doigts.
- **NE JAMAIS** transporter d'autres enfants, des marchandises ou accessoires dans ce produit ; suivez les indications du manuel d'instructions.
- **N'ACCROCHEZ RIEN** à la barre poignée ni à l'auvent, cela pourrait faire basculer le produit et provoquer un accident.
- **NE REMPLISSEZ PAS TROP LE SAC DE RANGEMENT. MAXIMUM 2.3 lbs. (1 kg).**
- Ce produit peut devenir instable si vous utilisez un autre sac que celui recommandé.
- **NE CHARGEZ PAS TROP** le porte gobelet. Le poids **MAX.** pour le porte gobelet est de 1lb. (0.45 kg). Trop de poids pouvant faire basculer le produit.
- **NE REMPLISSEZ PAS** le porte gobelet avec des liquides chauds pour éviter toutes brûlures enfant.
- Ne montez pas et ne descendez pas les escaliers ou escalators en portant l'enfant dans ce produit.
- N'utilisez pas ce produit lorsque des éléments sont endommagés.
- **NE LAISSEZ PAS** l'enfant se mettre debout dans ce produit quand vous roulez.
- Verrouillez toujours les freins quand le produit ne roule pas, afin d'éviter tout basculement.

## **Soins et entretien**

- Nettoyer les petites taches sur les tissus à l'eau froide et savon.
- Essuyer les surfaces plastiques et métalliques avec chiffon doux et humide. Séchage à l'air libre. Ne pas utiliser de produits abrasifs ni solvants. Ne pas utiliser de javel.
- Vérifier chaque semaine que le harnais du siège et les sangles sont bien fixés à la structure.

No. Nro. N°.	Qty. Cant. Qté.	ENGLISH	ESPAÑOL	FRANÇAIS
		Parts List	Lista de partes	Liste des pièces
		Description	Descripción	Description
1	(1)	Frame	Aramazón	Structure
2	(1)	Seat Pad	Cojín del asiento	Housse de siège
3	(2)	Front Wheel	Rueda delantera	Roue avant
4	(2)	Rear Wheel	Rueda trasera	Roue arrière
5	(1)	Canopy	Capota	Auvent
6	(1)	Cup Holder	Portavasos	Porte gobelet



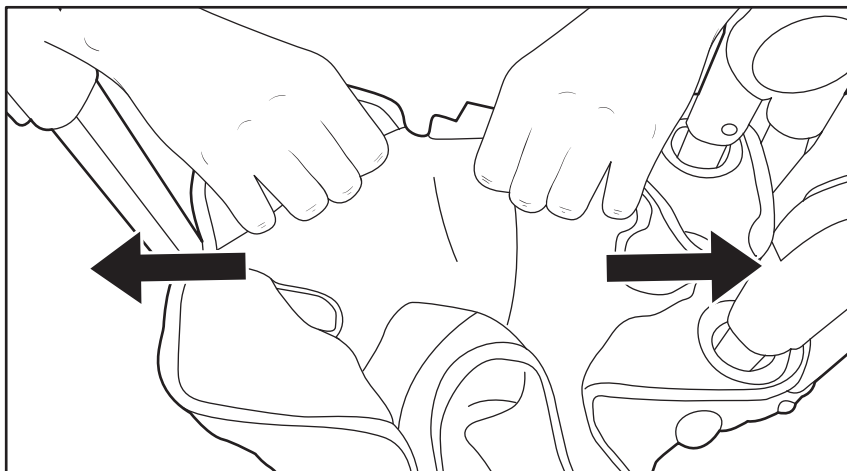
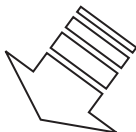
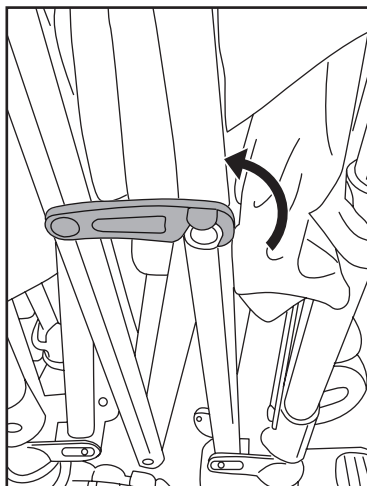
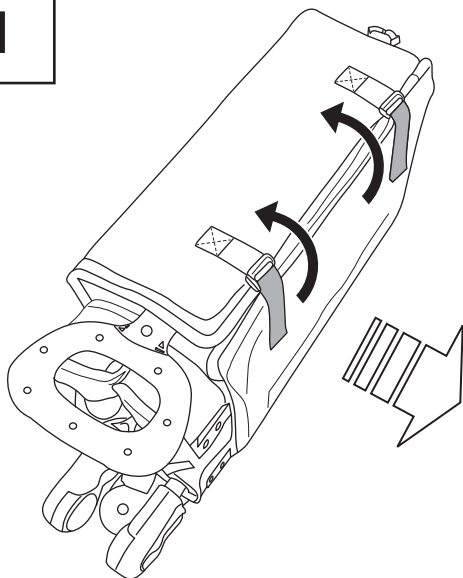
**!** **IMPORTANT!** Before assembly, inspect this product for damaged hardware, loose joints or missing parts. Never use if any parts are missing or broken.

**!** **¡IMPORTANTE!** Antes del montaje, inspeccione este producto para comprobar que no haya elementos dañados, juntas sueltas o piezas que falten. No lo utilice nunca si falta alguna pieza o en el caso de que esta esté rota.

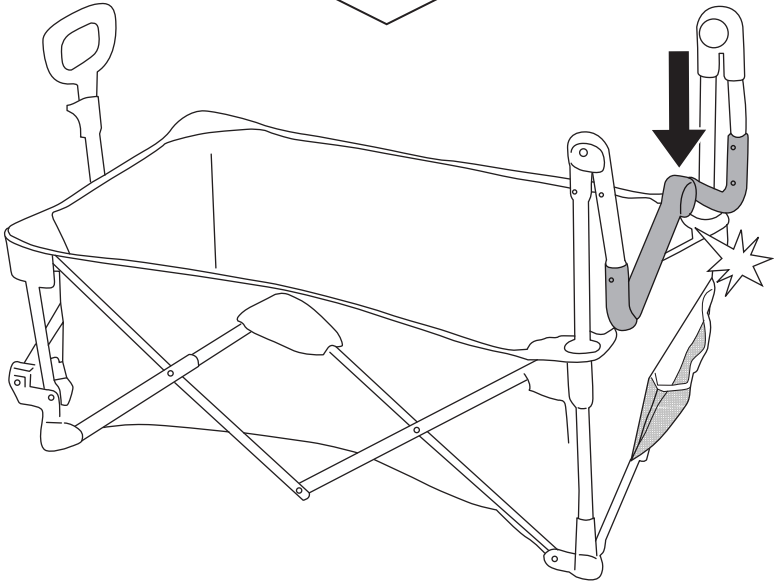
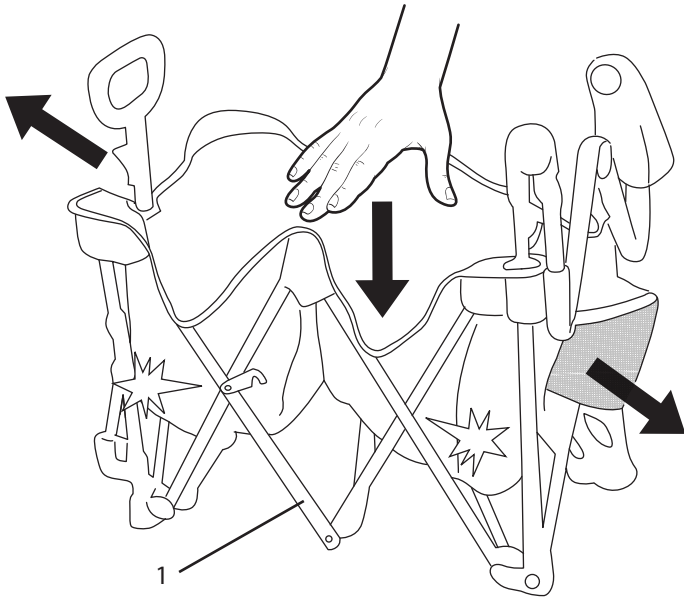
**!** **IMPORTANT!** Contrôlez l'état du produit avant assemblage : pièces cassées, manquantes ou joints desserrés. Ne pas utiliser en cas de pièces défectueuses.

# Assemble the Wagon • Montaje del carro Assemblage du charriot

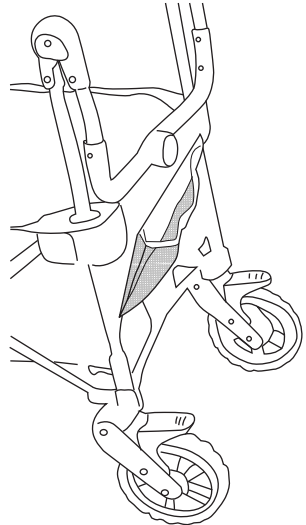
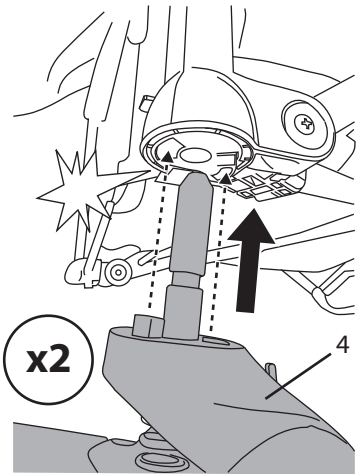
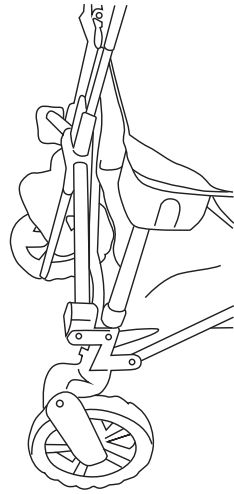
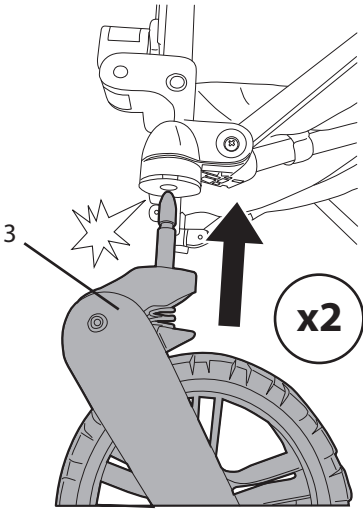
1



2

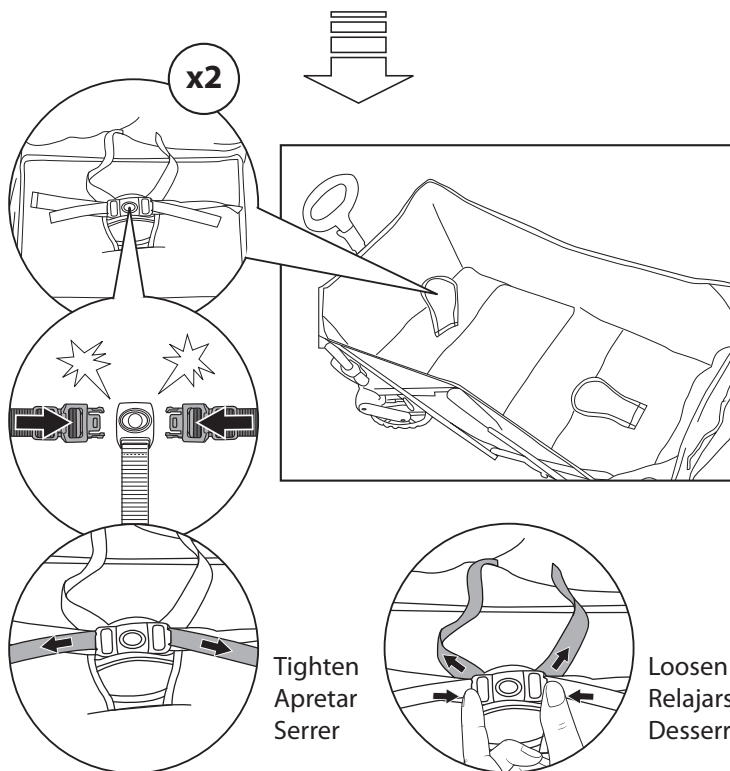
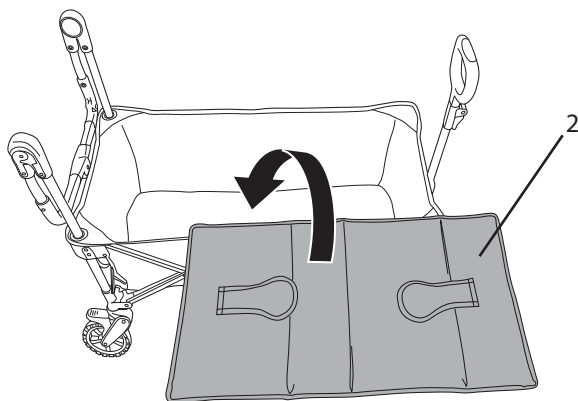


3





4



Avoid serious injury from falling or sliding out.  
ALWAYS use safety harness.

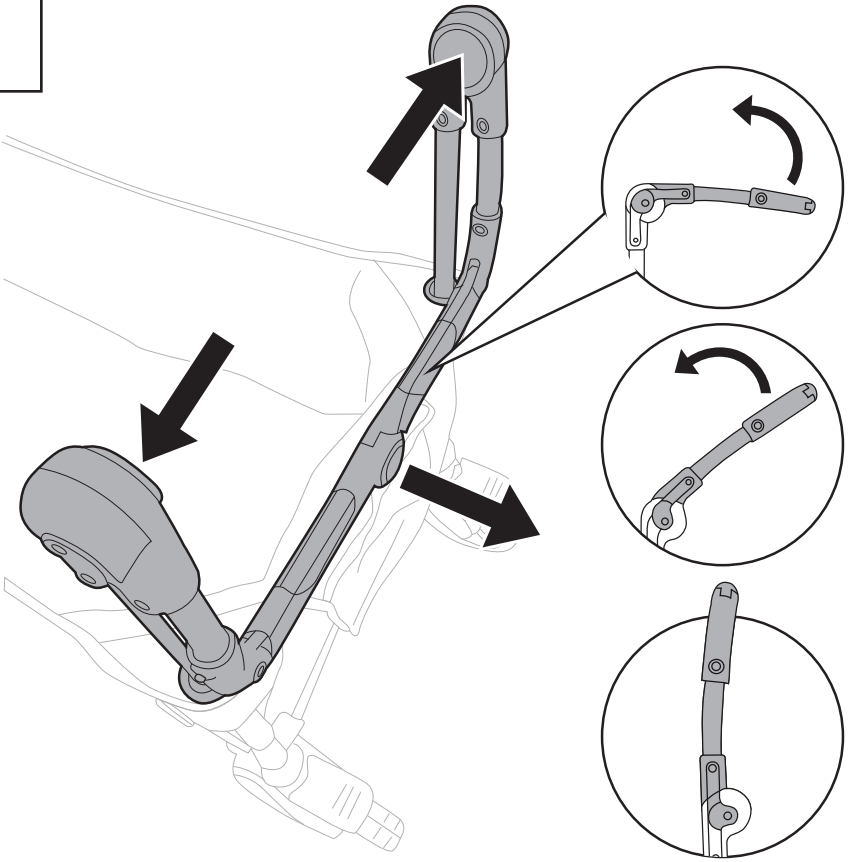


Evite lesiones graves por caída o deslizamiento.  
Utilice SIEMPRE el arnés de seguridad.

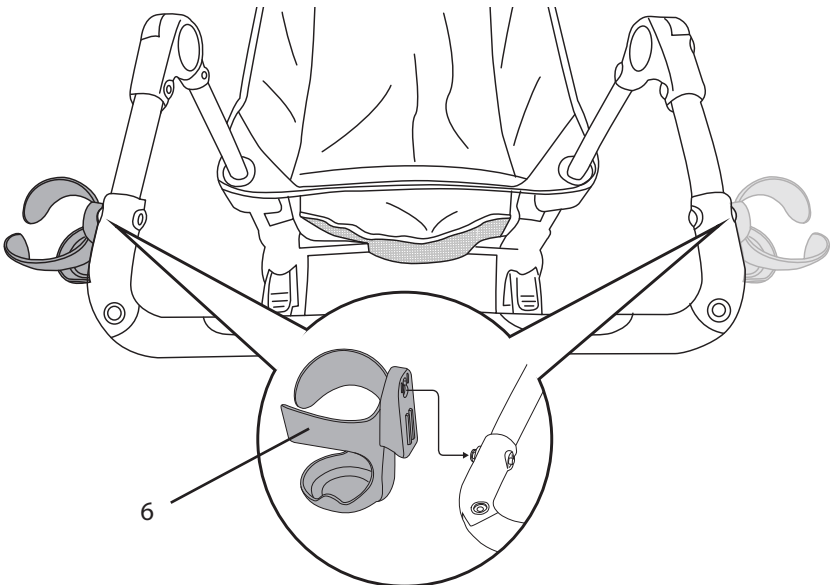


Prévention des accidents : chutes ou glissements.  
Utiliser TOUJOURS le harnais de sécurité.

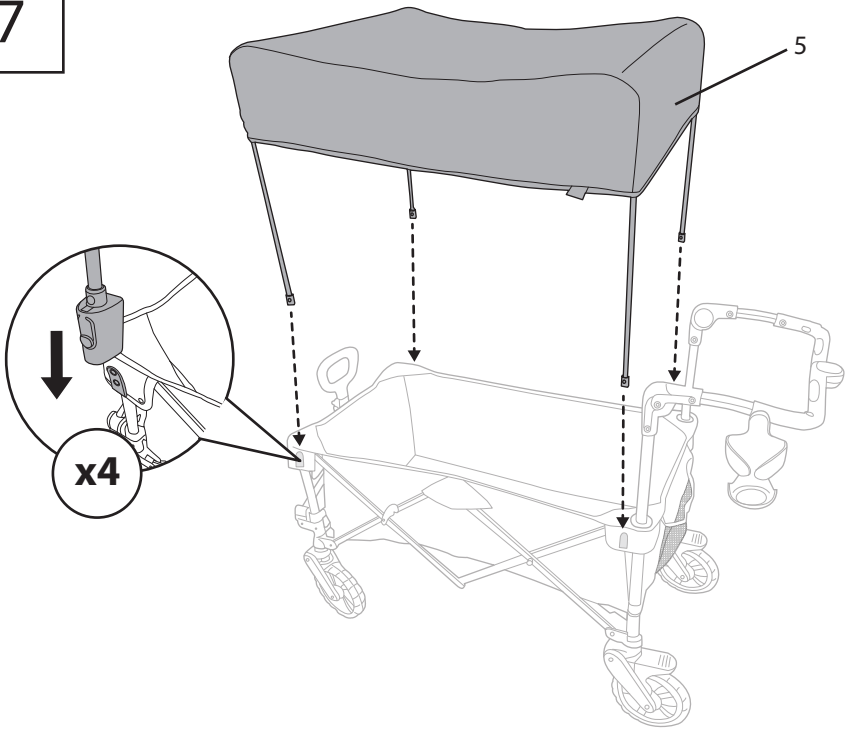
5



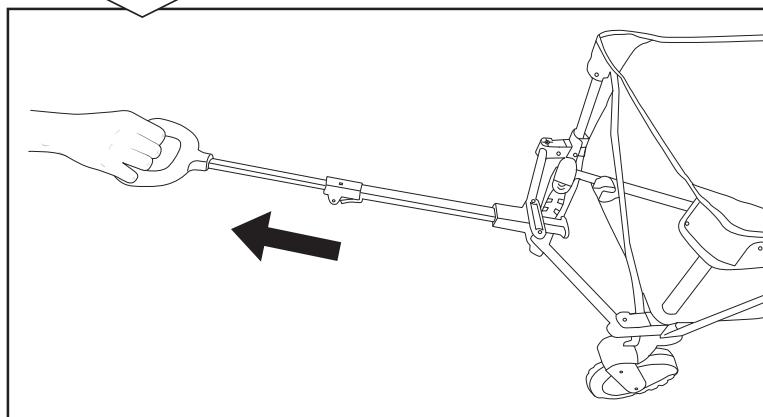
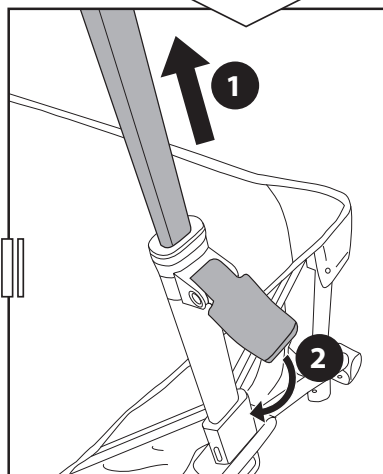
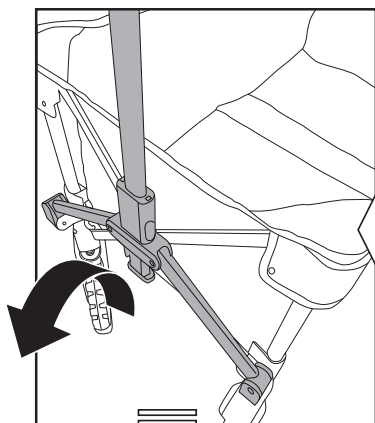
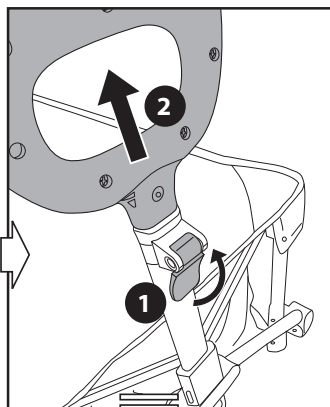
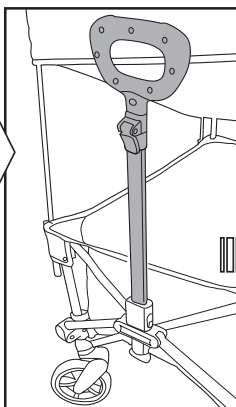
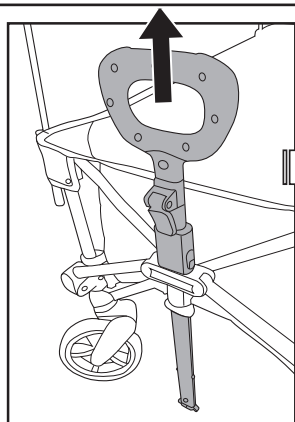
6



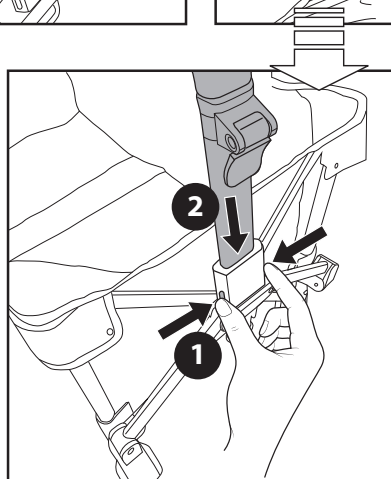
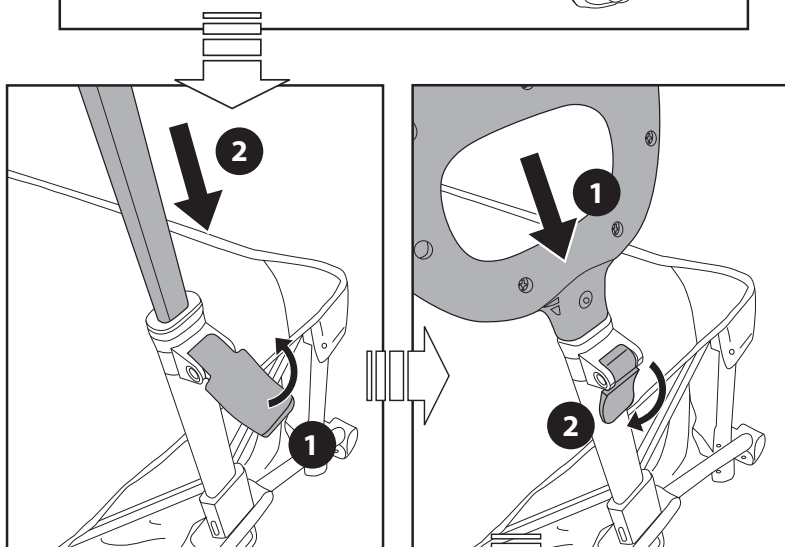
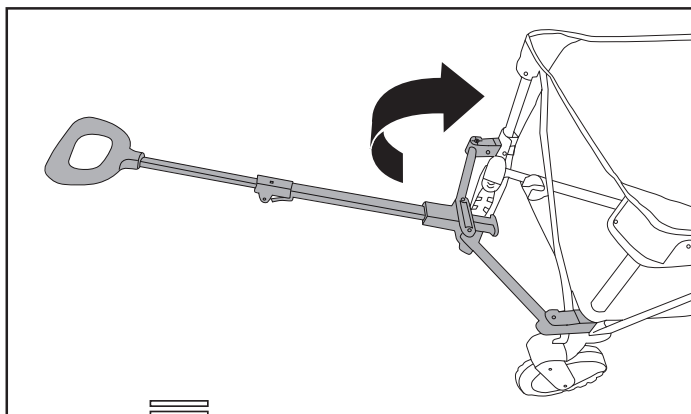
7



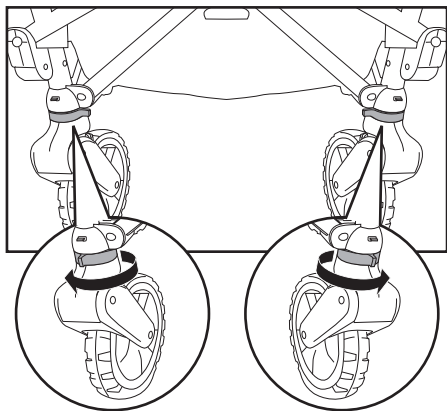
# Handle Usage • Uso del asa Utilisation poignée



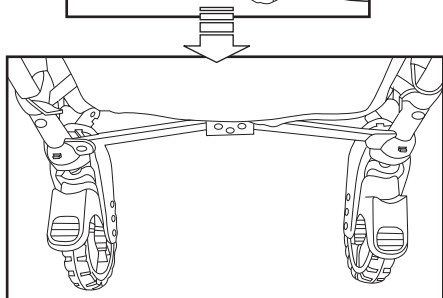
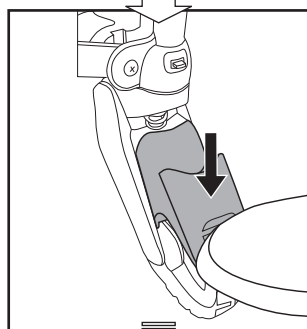
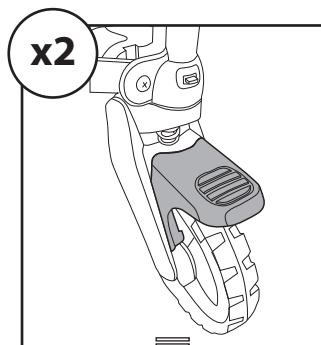
# Handle Storage • Almacenamiento del asa Rangement poignée



**Locking the Wheels**  
**Bloqueo de ruedas**  
**Verrouillage des roues**

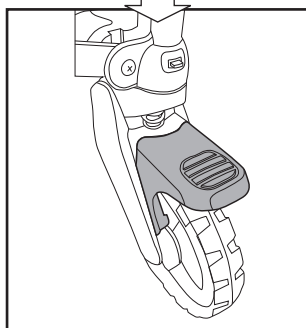
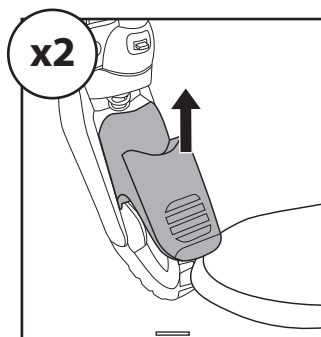
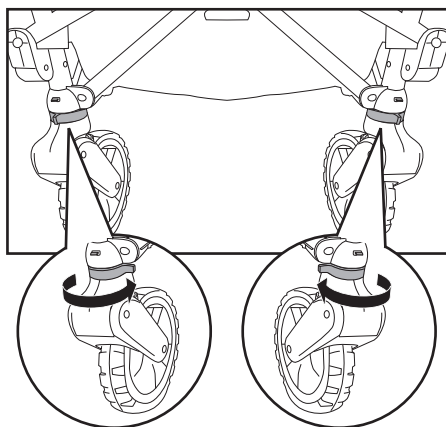


**Locking the Brakes**  
**Bloqueo de frenos**  
**Verrouillage des freins**

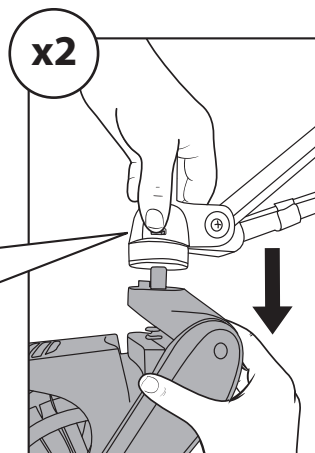
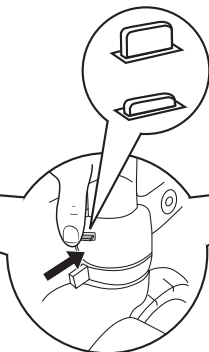
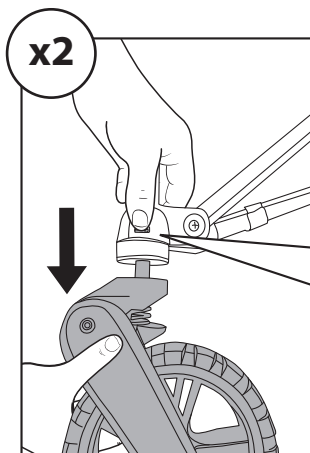


**Unlocking the Wheels**  
**Desbloqueo de ruedas**  
**Déverrouillage des roues**

**Unlocking the Brakes**  
**Desbloqueo de frenos**  
**Déverrouillage des freins**

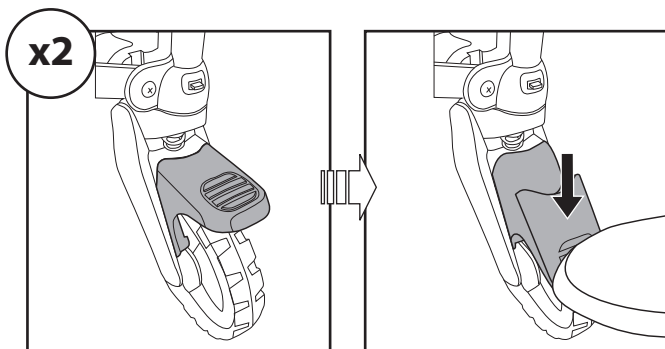


**Remove the Wheels • Quitar las ruedas**  
**Enlever les roues**

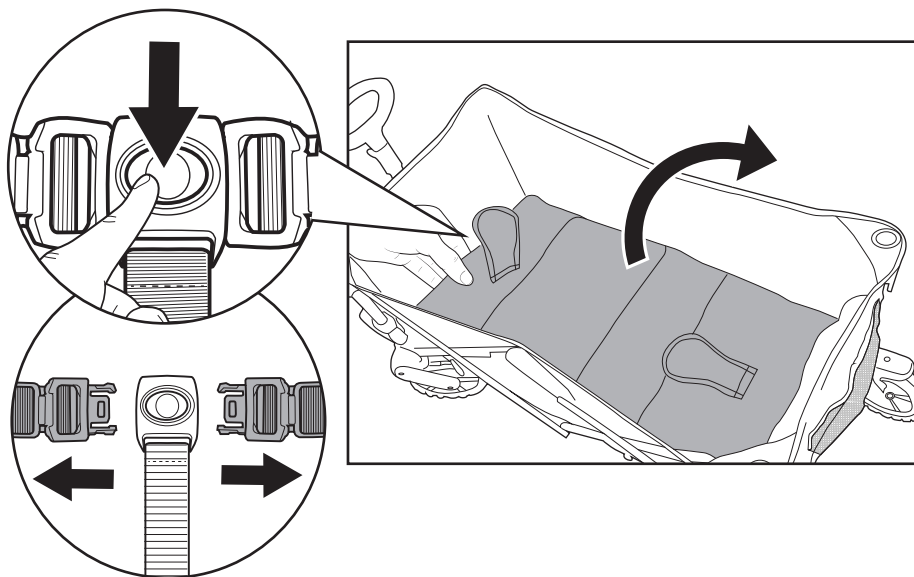


# Fold the Wagon • Plegar el carro Plier le charriot

1

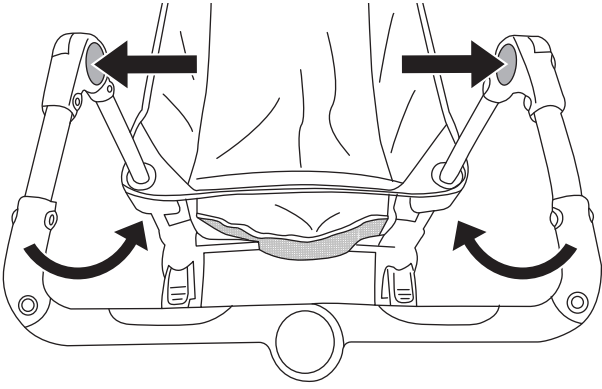


2

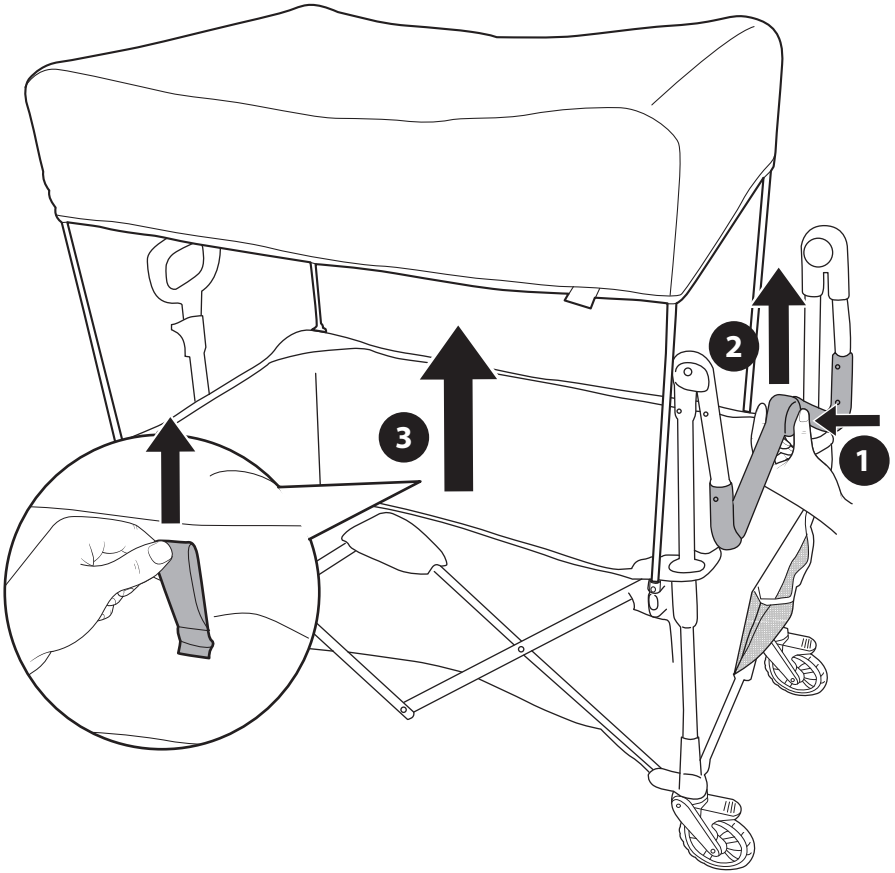




2



3



4

