

**DESCRIPTION**

- 3/8" speedway compression
- Drain sold separately

**FLOW**

- 1.2 GPM/4.5 LPM at 60 PSI (WaterSense and CEC compliant)

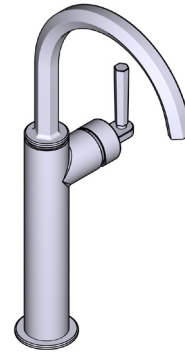
**STANDARDS**

- ASME A112.18.1 / CSA B125.1
- NSF 61/9 & 372: Q ≤ 1
- ADA
- CEC

**WARRANTY**

- Most products or parts carry "Limited Warranties" against manufacturing defects. For US customers please visit [houseofrohl.com/support](http://houseofrohl.com/support) and for Canadian customers please visit [houseofrohl.ca/support](http://houseofrohl.ca/support) for complete product and finish warranty.

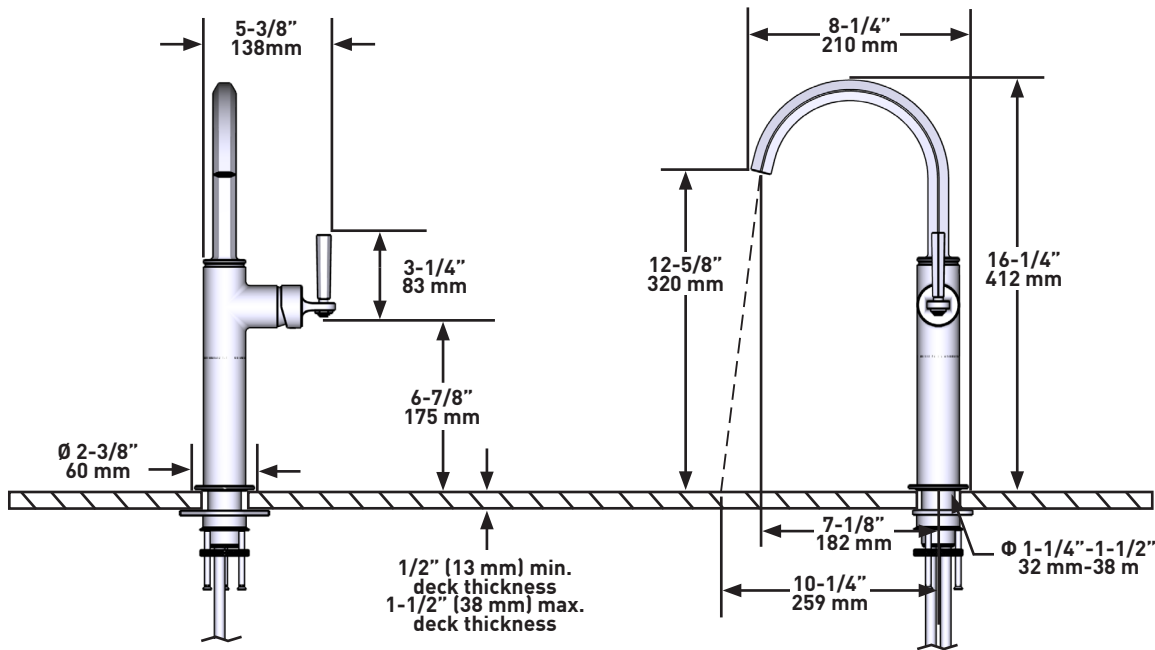
## SPECIFICATIONS



**Modelle™**

Single Handle Tall Lavatory Faucet

**MODELS:** MD02D1LM



**For warranty or additional information, contact:**

U.S.A.  
[houseofrohl.com/support](http://houseofrohl.com/support)  
 1-800-777-9762

QUEBEC / MARITIMES / WESTERN CANADA  
[houseofrohl.ca/support](http://houseofrohl.ca/support)  
 1-866-473-8442

ONTARIO  
[houseofrohl.ca/support](http://houseofrohl.ca/support)  
 1-800-287-5354



**DESCRIPTION**

- Speedway 3/8" compression
- Ensemble de drain vendu séparément

**DÉBITS DISPONIBLES**

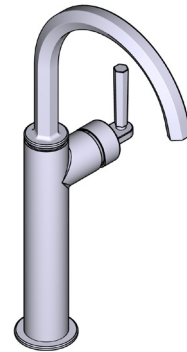
- 1,2 GPM/4,5 LPM à 60 PSI (conforme WaterSense et CEC)

**CARTOUCHE**

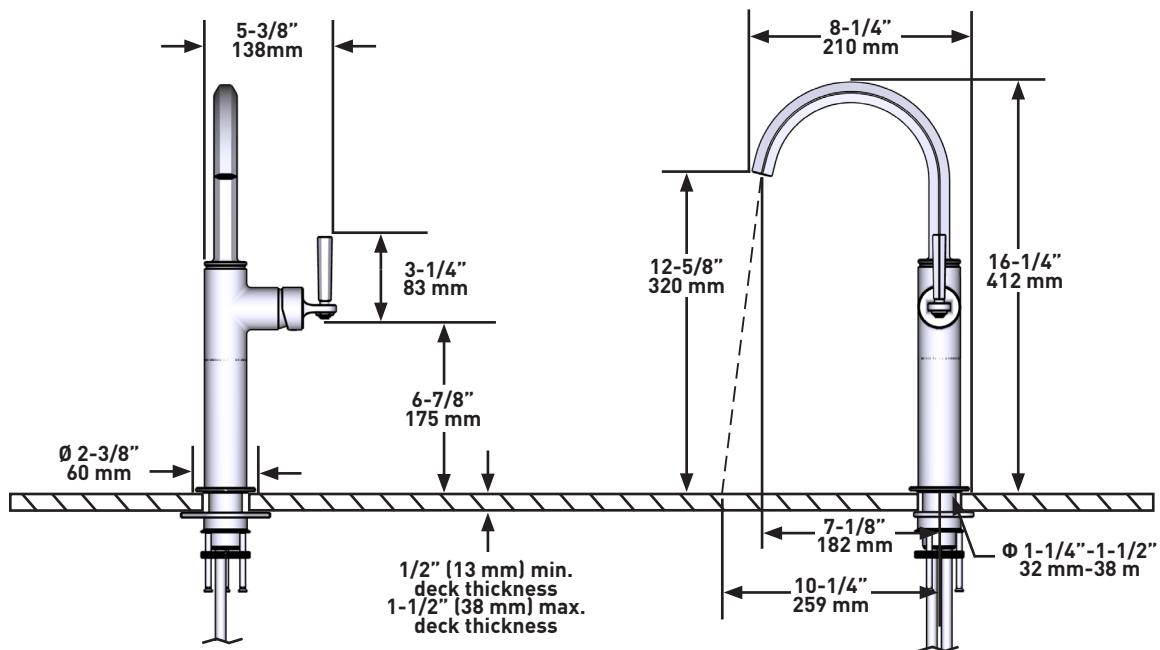
- ASME A112.18.1 / CSA B125.1
- NSF 61/9 & 372: Q ≤ 1
- ADA
- CEC

**GARANTIE**

- La plupart des produits ou pièces comprend des «garanties limitées» contre les défauts de fabrication. Pour les clients des États-Unis : veuillez consulter [houseofrohl.com/support](http://houseofrohl.com/support); Pour les clients du Canada : veuillez consulter [houseofrohl.ca/support](http://houseofrohl.ca/support) pour connaître les conditions complètes de la garantie des produits et finis.

**SPÉCIFICATIONS****Modelle<sup>MC</sup>**

Robinet de lavabo monotrou long

**MODÈLES** : MD02D1LM

Pour la garantie ou des informations supplémentaires, contactez:

U.S.A.  
[houseofrohl.com/support](http://houseofrohl.com/support)  
 1-800-777-9762

QUÉBEC / MARITIMES / OUEST CANADIEN  
[houseofrohl.ca/support](http://houseofrohl.ca/support)  
 1-866-473-8442

ONTARIO  
[houseofrohl.ca/support](http://houseofrohl.ca/support)  
 1-800-287-5354

Riobel

PERRIN & ROWE<sup>®</sup>  
LONDONvictoria ⊕ albert<sup>®</sup>

ROHL

# ROHL

# HOUSE OF ROHL

## DESCRIPCIÓN

- Compresión de vía rápida 3/8"
- El drenaje se vende por separado

## FLUJO

- 1.2 GPM/4.5 LPM a 60 PSI (cumple con las especificaciones WaterSense y CEC)

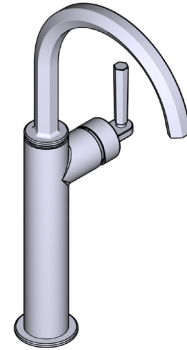
## ESTÁNDARES

- ASME A112.18.1 / CSA B125.1
- NSF 61/9 & 372: Q ≤ 1
- ADA
- CEC

## GARANTÍA

- La mayoría de los productos o piezas cuentan con "Garantías Limitadas" por defectos de fabricación. A los clientes en EE. UU. se les recomienda visitar [houseofrohl.com/support](http://houseofrohl.com/support) y a los clientes en Canadá, [houseofrohl.ca/support](http://houseofrohl.ca/support), para consultar las condiciones completas de la garantía de los productos y acabados.

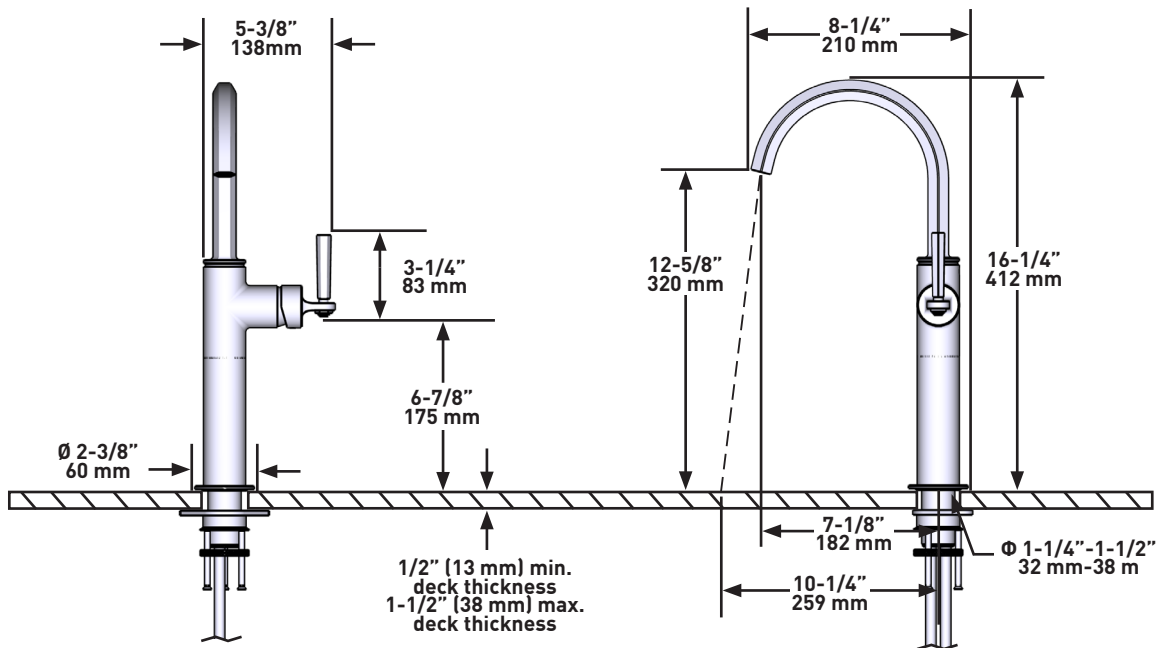
# ESPECIFICACIONES



## Modelle™

Llave Monomando Alta para Lavabo

**MODELOS:** MD02D1LM



Para garantía o información adicional, comuníquese con:

U.S.A.  
[houseofrohl.com/support](http://houseofrohl.com/support)  
 1-800-777-9762

QUEBEC / MARITIMOS / CANADA OCCIDENTAL  
[houseofrohl.ca/support](http://houseofrohl.ca/support)  
 1-866-473-8442

ONTARIO  
[houseofrohl.ca/support](http://houseofrohl.ca/support)  
 1-800-287-5354

Riobel

PERRIN & ROWE  
 LONDON



victoria ⊕ albert

ROHL