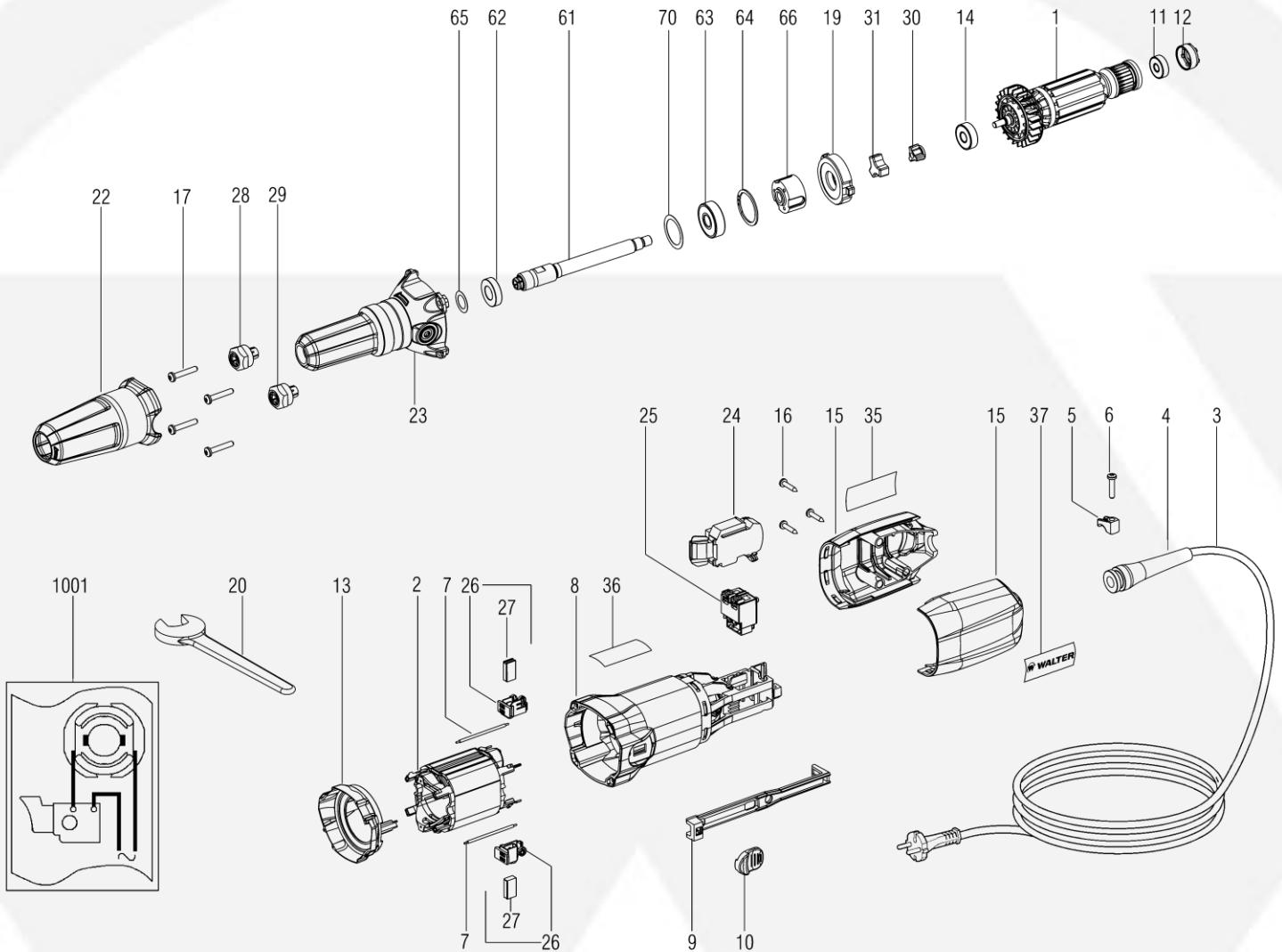


## Dialspeed 6141-E (30-A 141)

### Exploded view



### Part list

Drawing #	Quantity	Material Description EN	Material Description FR	Order No.
1	1	Armature cpl. 120V	Induit complet, 120V	48L575
2	1	Field coil 120V	Inducteur 120 V	48L646
3	1	Cable with UL-CSA-plug	Câble complet	48Z201
4	1	Cable sleeve	Enveloppe protect.de câble	48M437
5	1	Cable clip	Collier de câble	48M366
6	1	Self-tap. fill. h. screw	Vis tôle avec tête bombée	48S747
7	2	Wire compl.	Cordon complet	48L228
8	1	Motor housing black	Carter du moteur Noir	48L265
9	1	Switch rod	Bielle d'attaque	48L449
10	1	Switch slide orange	Curseur de commande Orange	48L480
11	1	Ball bearing, 6x19x6	Roulement billes, 6x19x6	48Q260

Drawing #	Quantity	Material Description EN	Material Description FR	Order No.
12	1	Rubber bushing	Boite en caoutchouc	48L226
13	1	Baffle	Diffuseur	48L546
14	1	Ball bearing, 8x22x7	Roulement a billes, 8x22x7	48Q134
15	1	Motor cap 2 parts black	Capuchon du moteur 2 Partie Noir	48L547
16	3	Self-tap. fill. h. screw	Vis tôle avec tête bombée	48S708
17	4	Self-tap. fill. h. screw	Vis tôle avec tête bombée	48S714
19	1	Bearing flange	Bride de palier	48L606
20	1	Open-end spanner	Clé a fourche simple	48Z019
22	1	Handle neutral	Poignée neutre	48L556
23	1	Spindle head with Spindle stop	Bouton poussoir bloque-armature	48L557
24	1	Electronic unit, 120V	Unité électronique, 120v	48L617
25	1	Switch	Interrupteur	48L561
26	2	Brush holder compl. cut out	Support charbon complet arrêt	48L334
27	1	Carbon brush set cut-off	Balai de charbon pair Arrêt	48L562
28	1	Collet 1/4"	Pince 1/4"	30B046
29	1	Collet 1/8"	Pince 1/8"	30B047
30	1	Carrier	Entraîneur	48L637
31	1	Rubber coupler	amortisseur	48L756
35	1	Rating label	Autocollant légende	48L586
36	1	Warning Label	Autocollant attention	48L565
37	1	Label "Walter"	Plaque-Walter	60C753
61	1	Spindle shaft	Broche porte-meule	48L572
62	1	Ball bearing, 12x24x6	Roulement billes, 12x24x6	48Q262
63	1	Ball bearing, 10x30x9	Roulement a billes, 10x30x9	48Q005
64	1	Retaining ring	Circlip	48L573
65	1	Compensating washer	Disque de compensation	48K532
66	1	Coupling	Coupleur	48L590
70	1	Compensating washer	Disque de compensation	48K533
1001	1	Wiring diagram	Plan de câblage	

