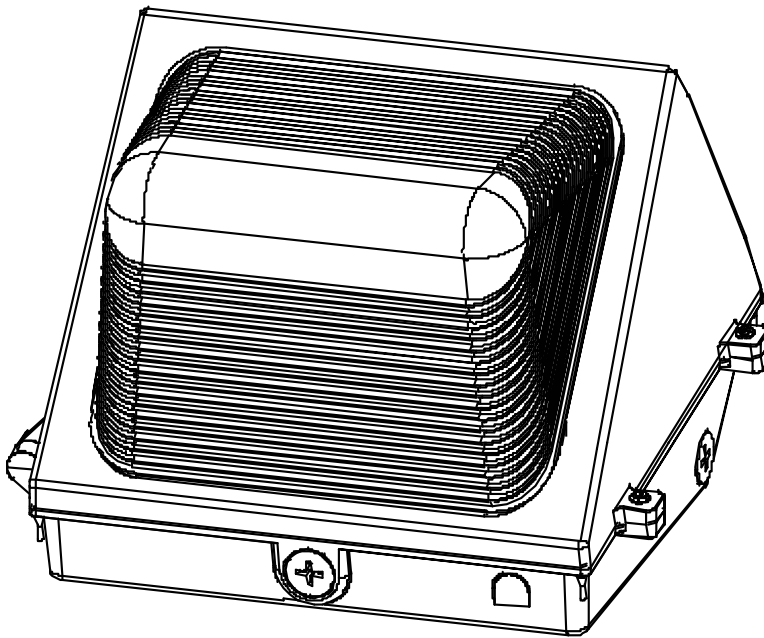


OUTDOOR COMMERCIAL WALL LIGHT

IMPORTANT SAFETY INSTRUCTIONS AND INSTALLATION GUIDE



READ BEFORE INSTALLATION
SAVE THESE INSTRUCTIONS

Questions, problems, missing parts? Before returning to the store,
call Feit Electric Customer Service
8 a.m. - 5 p.m., PST, Monday - Friday

FEIT.COM

We appreciate the trust and confidence you have placed in Feit Electric through the purchase of this Outdoor Commercial Wall Light. We strive to continually create quality products designed to enhance your home. Visit us online to see our full line of products available for your home improvement needs. Thank you for choosing Feit Electric.

Table of Contents

Table of Contents	2
Safety Information	2
FCC Statement	2
Warranty	2
Pre-Installation	3
Wall Mount Installation	4
Flush J-Box Installation	5

Safety Information

READ BEFORE INSTALLATION

1. Follow all safeguards stated in the manual, in addition to normal safety precautions in working with electrical devices. Always follow basic safety precautions to reduce the risk of fire, electric shock and personal injury.
2. **WARNING: RISK OF SHOCK:** House electric current can cause painful shock or serious injury unless handled properly. For your safety, always remember to:
 - A. Turn OFF the power supply at the fuse or circuit breaker box before you install the fixture.
 - B. Ground the fixture to avoid potential electric shock and to ensure reliable starting.
 - C. Double check all connections to be sure they are tight and correct.
 - D. Wear rubber sole shoes and work on a sturdy ladder.
3. This fixture is designed for use in a circuit protected by a fuse or circuit breaker. It is also designed to be installed in accordance with local electrical codes. If you are unsure about your wiring, consult a qualified electrician or local electrical inspector, and check your local electrical code.
4. **WARNING: RISK OF CUTS:** Some metal parts in the fixture may have sharp edges. To prevent cuts and scrapes, wear gloves when handling the parts.
5. Account for small parts and destroy packaging material, as these may be hazardous to children.

SAVE THESE INSTRUCTIONS

FCC STATEMENT

This device complies with part 15 of the FCC Rules. Operation is subject to the following two conditions:

(1) This device may not cause harmful interference, and (2) this device must accept any interference received, including interference that may cause undesired operation. Note: This equipment has been tested and found to comply with the limits for a Class B digital device, pursuant to part 15 of the FCC Rules. These limits are designed to provide reasonable protection against harmful interference in a residential installation. This equipment generates, uses and can radiate radio frequency energy and, if not installed and used in accordance with the instructions, may cause harmful interference to radio communications. However, there is no guarantee that interference will not occur in a particular installation. If this equipment does cause harmful interference to radio or television reception, which can be determined by turning the equipment off and on, the user is encouraged to try to correct the interference by one or more of the following measures: Reorient or relocate the receiving antenna. Increase the separation between the equipment and receiver. Connect the equipment into an outlet on a circuit different from that to which the receiver is connected. Consult the dealer or an experienced radio/TV technician for help. Any changes or modifications not expressly approved by the manufacturer could void the user's authority to operate the equipment. CAN ICES-005 (B)

Limited Warranty

This product is warranted to be free from defects in workmanship and materials for up to 5 years from date of purchase. If the product fails within the warranty period, please contact Feit Electric at info@feit.com or visit feit.com/contact-us for instructions on replacement or refund. REPLACEMENT OR REFUND IS YOUR SOLE REMEDY. EXCEPT TO THE EXTENT PROHIBITED BY APPLICABLE LAW, ANY IMPLIED WARRANTIES ARE LIMITED IN DURATION TO THE DURATION OF THIS WARRANTY. LIABILITY FOR INCIDENTAL OR CONSEQUENTIAL DAMAGES IS HEREBY EXPRESSLY EXCLUDED. Some states and provinces do not allow the exclusion of incidental or consequential damages, so the above limitation or exclusion may not apply to you. This warranty gives you specific legal rights, and you may also have other rights which vary from state to state or province to province.



WARNING: These products may represent a possible shock or fire hazard if improperly installed or attached in any way. Products should be installed in accordance with the owners manual, current electrical codes and/or the current National Electric Code (NEC). Properly ground electrical enclosure. Use only UL or IEC approved wire for input/output connections.



WARNING: Risk of fire. Use only on 120-277 volt 60Hz circuits. Suitable for wet locations. Do not use with dimmers. Do not look directly at the operating LED lamp. The luminaire should be grounded. This device is not intended for use with emergency exits or emergency lights.



CAUTION: To avoid risk of fire, explosion, or electrical shock, this product should be installed, inspected and maintained by a qualified electrician only, in accordance with all applicable electrical codes. Be certain electrical power is OFF before and during installation and maintenance.



CAUTION: This product must be installed in accordance with the applicable installation code by a person familiar with the construction and operation of the product and the hazards involved.



Dusk to Dawn

- The light will turn on at dusk.
- The light will remain on through the night until dawn. At dawn, the light will turn off.
- The light will remain off through the day until dusk.

NOTE: To make sure this function works properly, always keep the wall switch in the "ON" position (including daytime).

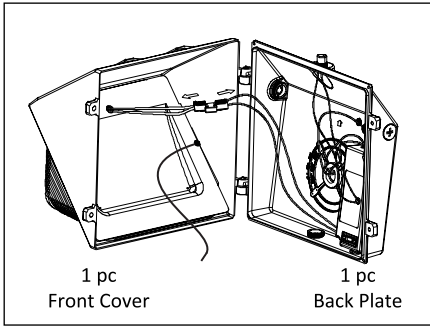
NOTE: A convenience cover is provided which can be used to block out light and bypass the sensor. This will keep the light continuous on and fixture can be controlled to turn on/off through the wall switch or a master photocell.

Supplier's Declaration of Conformity: 47 CFR § 2.1077 Compliance Information

Responsible Party: Feit Electric Company
4901 Gregg Road, Pico Rivera, CA 90660, USA
Unique Identifier: S8.5CWPK/850/BZ

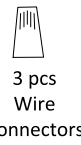
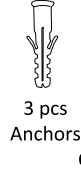
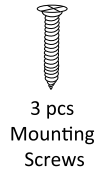
Pre-Installation

HARDWARE THAT IS PRE-INSTALLED

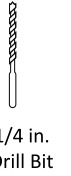
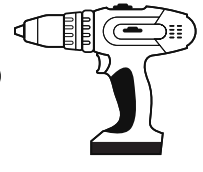
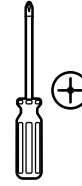


Wall Light

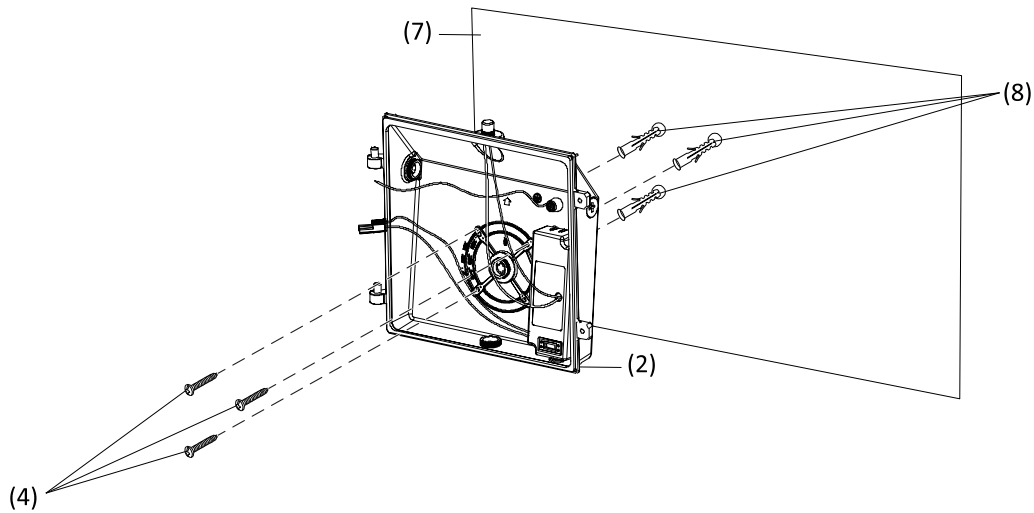
PARTS IN THE BAG



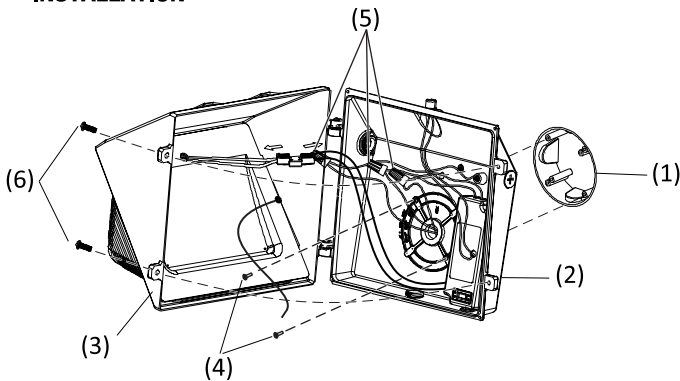
TOOLS REQUIRED (NOT INCLUDED)



WALL MOUNT INSTALLATION



FLUSH J-BOX INSTALLATION

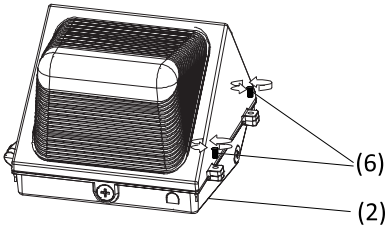


- 1. J-Box
- 2. Back Plate
- 3. Front Cover
- 4. Mounting Screws
- 5. Wire Connectors
- 6. Front Cover Screws
- 7. Wall
- 8. Anchors

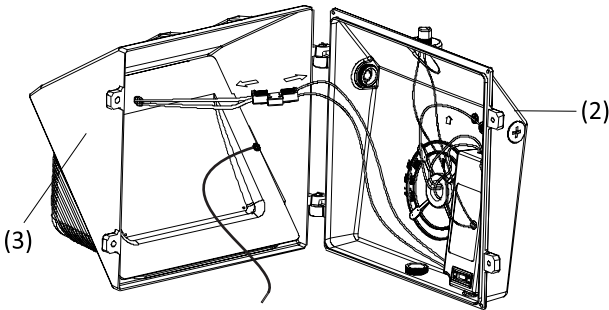
Wall Mount Installation

1 Turn the power OFF at the switch and fusebox or the circuit breaker.

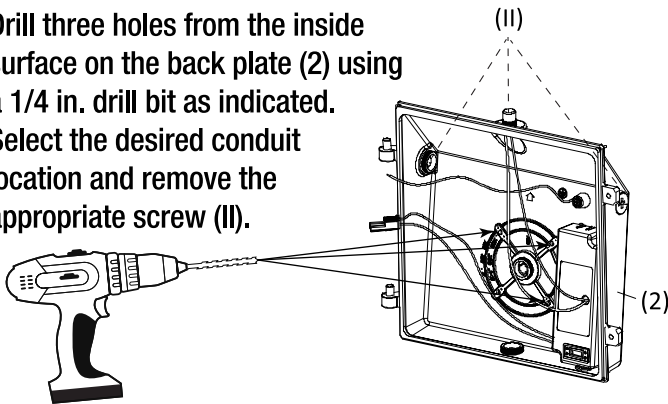
2 Open the Wall Light by unscrewing the front cover screws (6) using a phillips screwdriver.



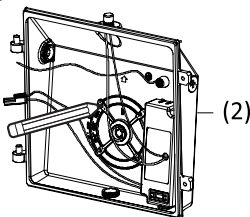
3 Remove the front cover (3) from the back plate (2) by disconnecting the quick connect wires and sliding the front cover (3) in an upward direction.



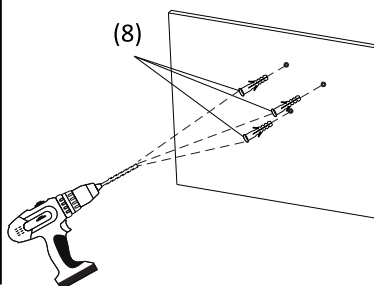
4 Drill three holes from the inside surface on the back plate (2) using a 1/4 in. drill bit as indicated. Select the desired conduit location and remove the appropriate screw (II).



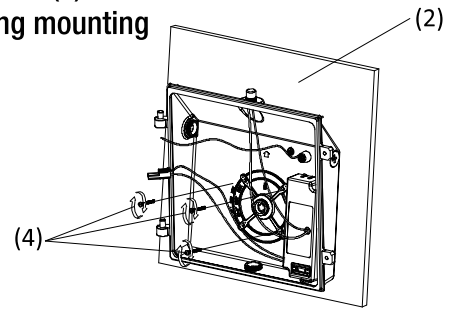
5 Using the back plate (2) as a guide, mark the position on the wall where the anchors will be placed.



6 Drill the marked holes using a 1/4 in. drill bit, then insert anchors (8).

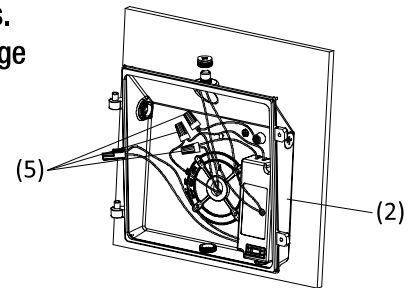


7 Affix back plate (2) to anchors using mounting screws (4).

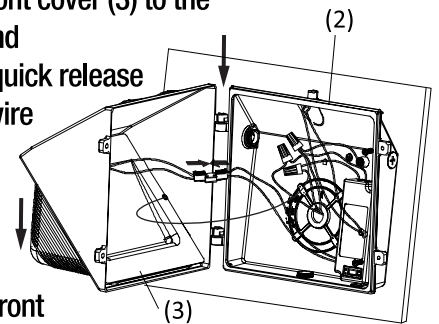


8 Feed the power supply wires through the desired conduit inlet on the back plate (2). Using wire connectors (5), connect wires coming from the LED driver on the back plate (2) to the power supply wires.

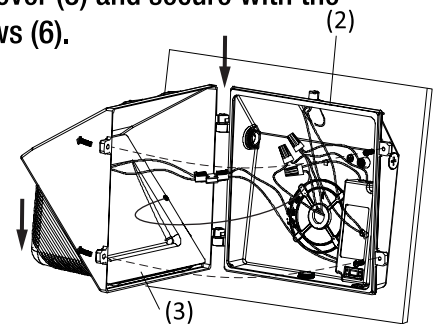
- Black - Line Voltage
- White - Neutral



9 Re-attach the front cover (3) to the back plate (2) and re-connect the quick release wires. Using a wire connector, connect the green-ground wires from the back plate and front cover to the supply ground wire.



10 Close the front cover (3) and secure with the front cover screws (6).

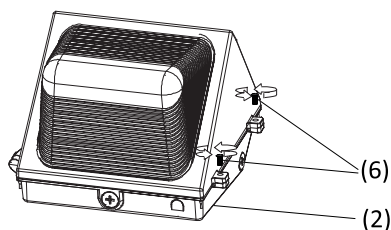


11 Once the fixture is tightly secured to the wall, apply silicone sealant around the base of the fixture to prevent moisture from reaching the connections.

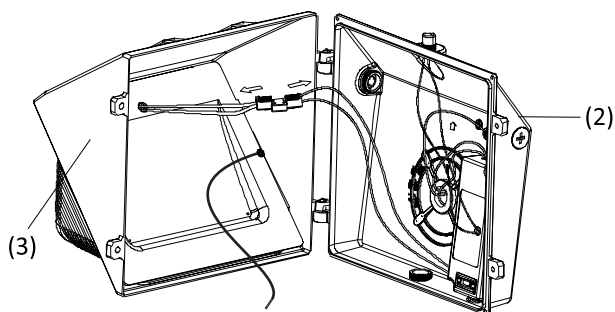
Flush J-Box Installation

1 Turn the power OFF at the switch and fusebox or the circuit breaker.

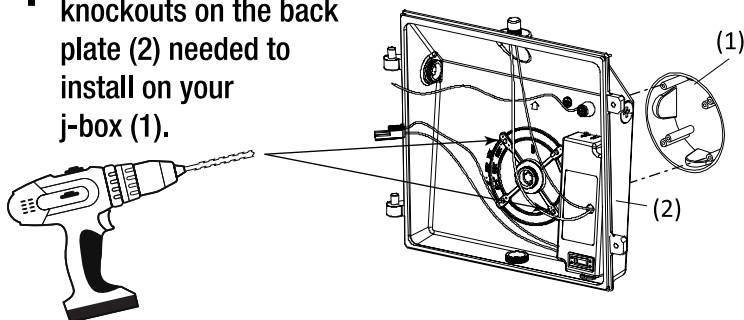
2 Open the Wall Light by unscrewing the front cover screws (6) using a phillips screwdriver.



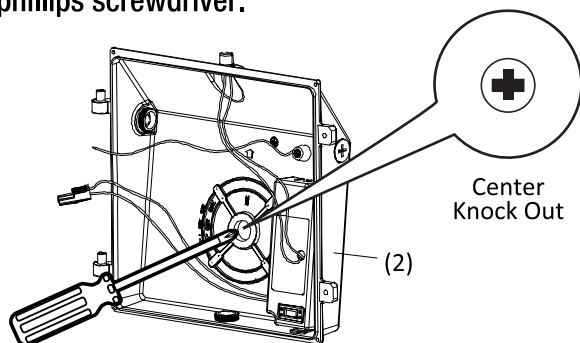
3 Remove the front cover (3) from the back plate (2) by disconnecting the quick connect wires and sliding the front cover (3) in an upward direction.



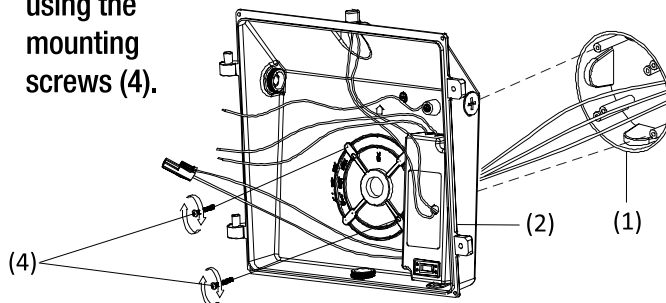
4 Drill two holes using a 1/4 in. drill bit on the universal knockouts on the back plate (2) needed to install on your j-box (1).



5 Remove the knock out on the back plate (2) by using a phillips screwdriver.

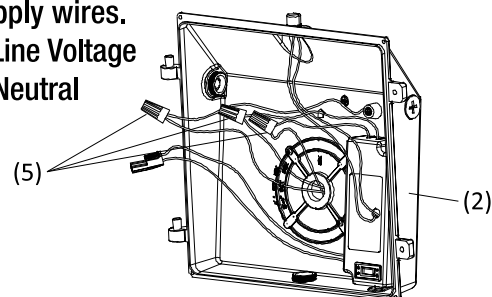


6 Feed the power supply wires through the knockout hole and mount the back plate (2) to the j-box (1) using the mounting screws (4).

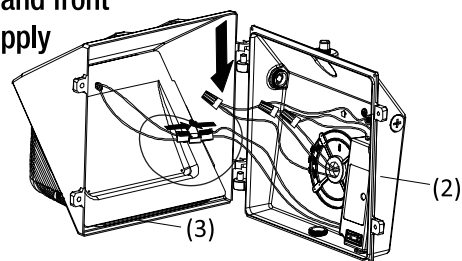


7 Using wire connectors (5), connect wires coming from the LED driver on the back plate (2) to the power supply wires.

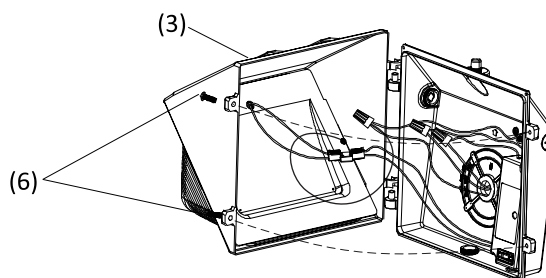
- Black - Line Voltage
- White - Neutral



8 Re-attach the front cover (3) to the back plate (2) and re-connect the quick release wires. Using a wire connector, connect the green-ground wires from the back plate and front cover to the supply ground wire.



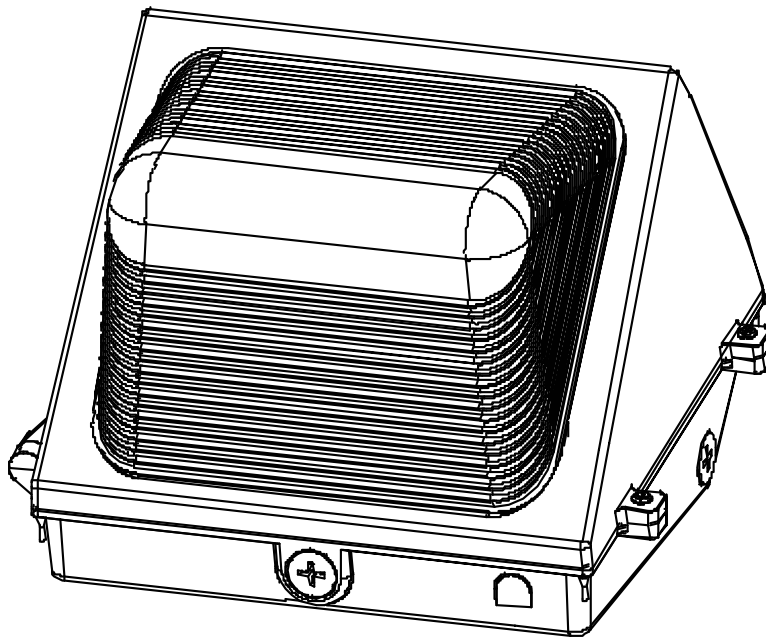
9 Close the front cover (3) and secure with the front cover screws (6).



10 Once the fixture is tightly secured to j-box, apply silicone sealant around the base of the fixture to prevent moisture from reaching the connections.

LUMIÈRE MURALE COMMERCIALE EXTÉRIEURE

CONSIGNES DE SÉCURITÉ IMPORTANTES ET GUIDE D'INSTALLATION



LIRE AVANT L'INSTALLATION CONSERVEZ CES INSTRUCTIONS

Questions, problèmes, pièces manquantes? Avant de retourner au magasin,
appelez le service client de Feit Electric
De 8 h à 17 h, heure du Pacifique, du lundi au vendredi

FEIT.COM

Nous apprécions la confiance que vous accordez à Feit Electric en achetant cette applique murale extérieure commerciale. Nous nous efforçons de créer continuellement des produits de qualité conçus pour mettre en valeur votre maison. Visitez-nous en ligne pour voir notre gamme complète de produits disponibles pour vos besoins de rénovation domiciliaire. Merci d'avoir choisi Feit Electric.

Table des matières	7
Information sur la sécurité	7
Déclaration FCC	7
Garantie	7
Pré-installation	8
Installation murale	9
Installation affleurante de la J-Box	10

Information sur la sécurité

LIRE AVANT L'INSTALLATION

1. Suivez toutes les mesures de sécurité indiquées dans le manuel, en plus des précautions de sécurité normales lorsque vous travaillez avec des appareils électriques. Respectez toujours les précautions de sécurité de base pour réduire les risques d'incendie, d'électrocution et de blessures.
2. **AVERTISSEMENT: RISQUE DE CHOC:** Le courant électrique de la maison peut provoquer un choc douloureux ou des blessures graves s'il n'est pas correctement remis. Pour votre sécurité, n'oubliez pas de:
 - A. Coupez l'alimentation électrique au niveau du fusible ou du disjoncteur avant d'installer l'appareil.
 - B. Mettez l'appareil à la terre pour éviter d'éventuels chocs électriques et pour assurer un démarrage fiable.
 - C. Vérifiez toutes les connexions pour vous assurer qu'elles sont bien serrées et correctes.
 - D. Portez des chaussures à semelle en caoutchouc et travaillez sur une échelle solide.
3. Cet appareil est conçu pour être utilisé dans un circuit protégé par un fusible ou un disjoncteur. Il est également conçu pour être installé conformément aux codes électriques locaux. Si vous n'êtes pas sûr de votre câblage, consultez un électricien qualifié ou un inspecteur électrique local et vérifiez votre code électrique local.
5. Tenez compte des petites pièces et détruisez les matériaux d'emballage, car ils peuvent être dangereux pour les enfants.

CONSERVEZ CES INSTRUCTIONS DÉCLARATION FCC

Ce dispositif est conforme à la partie 15 des règles de la FCC. Le fonctionnement est soumis aux deux conditions suivantes, cet appareil : 1) ne doit pas causer d'interférences nuisibles, 2) doit accepter toutes les interférences reçues, y compris celles susceptibles de provoquer des interférences nuisibles. Remarque : Cet équipement a été testé et répond aux limites établies pour les appareils numériques de catégorie B, conformément à la partie 15 des règles de la FCC. Ces limites sont établies afin d'offrir une protection raisonnable contre toute interférence nuisible dans une installation résidentielle. Cet équipement génère, utilise et émet de l'énergie radioélectrique et peut causer des interférences nuisibles dans les communications radio s'il n'est pas correctement installé et utilisé. Toutefois, rien ne garantit qu'aucune interférence ne se produira dans une installation donnée. Si cet équipement cause des interférences nuisibles aux communications radiophoniques ou télévisuelles, lesquelles peuvent être repérées en allumant et en éteignant l'équipement, l'utilisateur peut essayer de remédier au problème par l'une des mesures suivantes : réorienter ou déplacer l'antenne réceptrice. Augmenter la distance entre l'équipement et le récepteur. Brancher l'équipement dans une prise qui ne se trouve pas sur le même circuit que celui dans lequel le récepteur est connecté. Consulter le fournisseur ou un technicien radio/TV expérimenté pour obtenir de l'aide. Tout changement ou modification non expressément approuvé par le fabricant pourrait annuler le droit de l'utilisateur à utiliser l'équipement. CAN NMB-005 (B).

GARANTIE LIMITÉE

Ce produit est garanti contre les défauts de fabrication et de matériaux jusqu'à 5 ans à compter de la date d'achat. Si le produit tombe en panne pendant la période de garantie, veuillez contacter Feit Electric à info@feit.com ou visitez feit.com/contact-us pour obtenir des instructions sur le remplacement ou le remboursement. LE REMPLACEMENT OU LE REMBOURSEMENT EST VOTRE SEUL RECOURS. SAUF DANS LA MESURE INTERDITE PAR LA LOI APPLICABLE, TOUTES GARANTIES IMPLICITES SONT LIMITÉES A UNE PERIODE À LA DURÉE DE CETTE GARANTIE. LA RESPONSABILITÉ POUR LES DOMMAGES ACCESSOIRES OU INDIRECTS EST EXPRESSÉMENT EXCLUE. Certains états et provinces n'autorisent pas l'exclusion de dommages consécutifs ou indirects, ainsi la limitation ou l'exclusion ci-dessus peut ne pas s'appliquer à vous. Cette garantie vous donne des droits légaux spécifiques et vous pouvez également avoir d'autres droits qui varient d'un état à l'autre ou d'une province à l'autre.



AVERTISSEMENT: ces produits peuvent représenter un risque d'électrocution ou d'incendie s'ils sont mal installés ou fixés de quelque manière que ce soit. Les produits doivent être installés conformément au manuel du propriétaire, aux codes électriques en vigueur et / ou au National Electric Code (NEC) en vigueur. Boîtier électrique correctement mis à la terre. Utilisez uniquement des câbles approuvés UL ou CEI pour les connexions d'entrée / sortie.



AVERTISSEMENT: Risque d'incendie. Utilisez uniquement sur des circuits de 120-277 volts 60 Hz. Convient aux endroits humides. Ne pas utiliser avec des gradateurs. Ne regardez pas directement la lampe LED de fonctionnement. Le luminaire doit être mis à la terre. Cet appareil n'est pas conçu pour être utilisé avec des issues de secours ou des lumières de secours.



ATTENTION: Pour éviter tout risque d'incendie, d'explosion ou de choc électrique, ce produit doit être installé, inspecté et entretenu uniquement par un électricien qualifié, conformément à tous les codes électriques applicables. Assurez-vous que l'alimentation électrique est coupée avant et pendant l'installation et l'entretien.



ATTENTION: Ce produit doit être installé conformément au code d'installation applicable par une personne familiarisée avec la construction et le fonctionnement du produit et les risques encourus.



Crépuscule à l'aube

- La lumière s'allumera au crépuscule.
- La lumière restera allumée toute la nuit jusqu'à l'aube. A l'aube, la lumière s'éteindra.
- La lumière restera éteinte toute la journée jusqu'au crépuscule.

REMARQUE : Pour vous assurer que cette fonction fonctionne correctement, maintenez toujours l'interrupteur mural en position « ON » (y compris pendant la journée).

REMARQUE : Un couvercle pratique est fourni qui peut être utilisé pour bloquer la lumière et contourner le capteur. Cela maintiendra la lumière allumée en continu et le luminaire peut être contrôlé pour s'allumer / s'éteindre via l'interrupteur mural ou une cellule photoélectrique principale.

Déclaration de conformité du fournisseur:

47 CFR § 2.1077 Informations de conformité

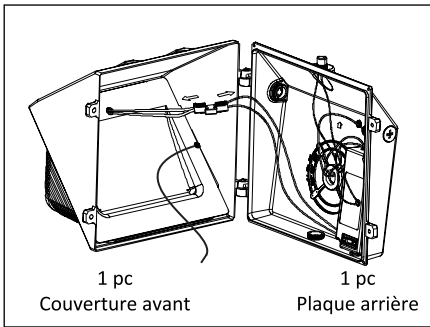
Partie responsable: Feit Electric Company

4901 Gregg Road, Pico Rivera, CA 90660, USA

Identifiant unique: S8.5CWPK/850/BZ

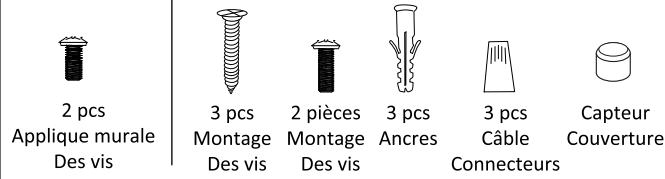
Pré-installation

MATÉRIEL PRÉINSTALLÉ

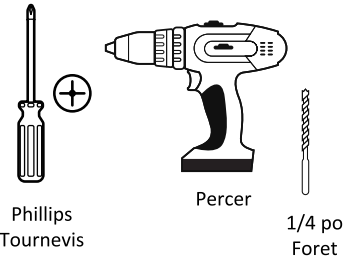


Applique murale

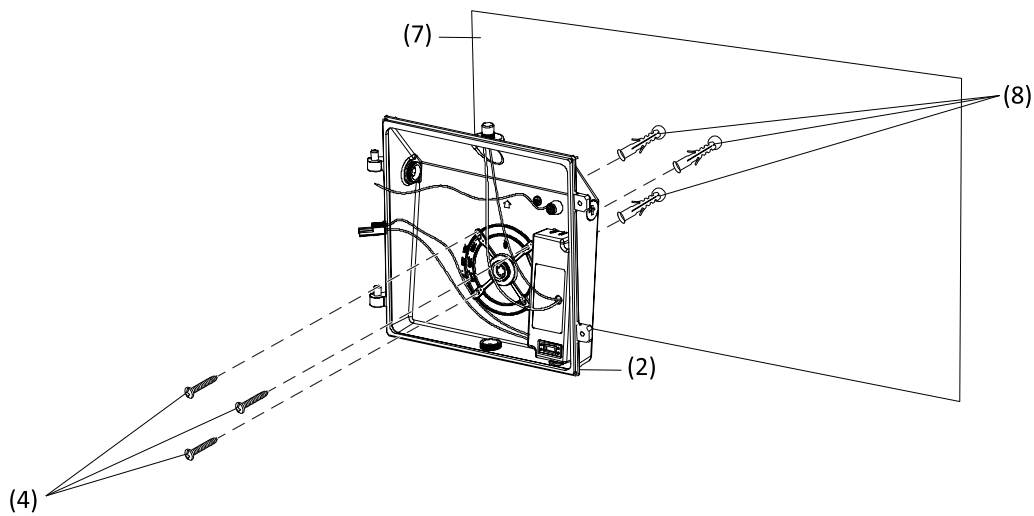
PIÈCES DANS LE SAC



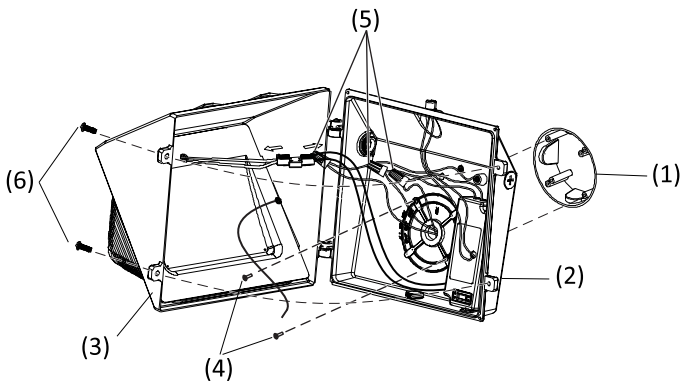
OUTILS NÉCESSAIRES (NON INCLUS)



MONTAGE MURAL INSTALLATION



J-BOX FLUSH INSTALLATION

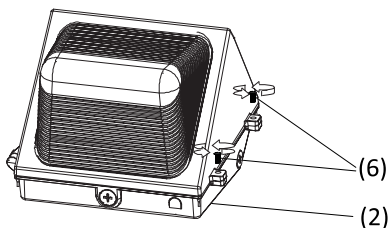


1. J-Box
2. Plaque arrière
3. Couverture avant
4. Vis de montage
5. Connecteurs de fil
6. Vis du couvercle avant
7. Mur
8. Ancres

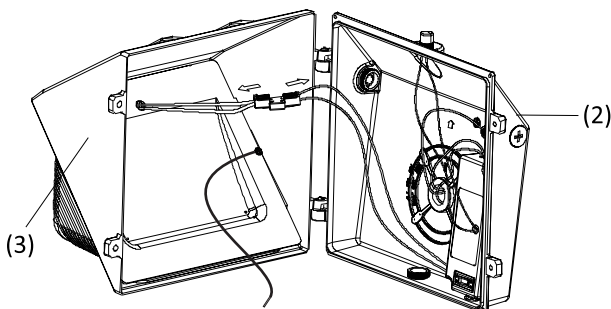
Installation murale

1 Coupez l'alimentation au niveau de l'interrupteur et de la boîte à fusibles ou du disjoncteur.

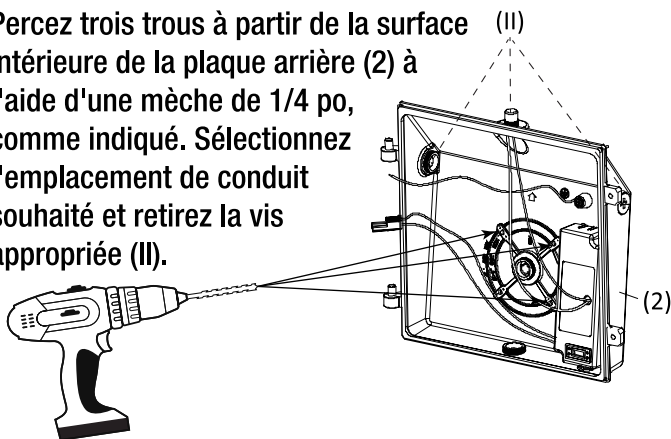
2 Ouvrez l'applique murale en dévissant les vis du couvercle avant (6) à l'aide d'un tournevis cruciforme.



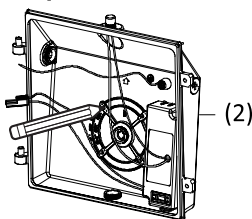
3 Retirez le capot avant (3) de la plaque arrière (2) en déconnectant les fils de connexion rapide et en faisant glisser le capot avant (3) vers le haut.



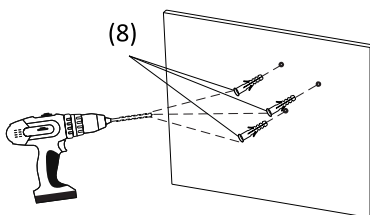
4 Percez trois trous à partir de la surface intérieure de la plaque arrière (2) à l'aide d'une mèche de 1/4 po, comme indiqué. Sélectionnez l'emplacement de conduit souhaité et retirez la vis appropriée (II).



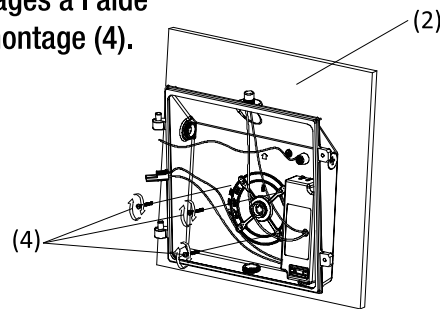
5 En utilisant la plaque arrière (2) comme guide, marquez la position sur le mur où les ancrages seront placés.



6 Percez les trous marqués à l'aide d'un foret de 1/4 po, puis insérez les ancrages (8).

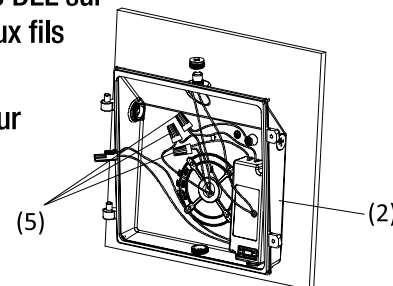


7 Fixez la plaque arrière (2) aux ancrages à l'aide des vis de montage (4).

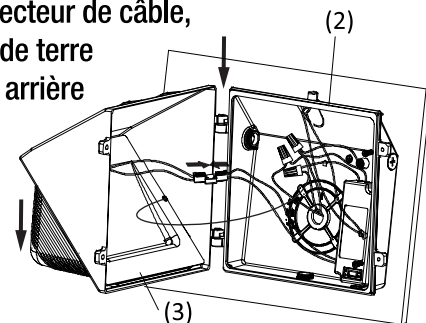


8 Faites passer les fils d'alimentation à travers l'entrée de conduit souhaitée sur la plaque arrière (2). À l'aide des connecteurs de fils (5), connectez les fils provenant du pilote de DEL sur la plaque arrière (2) aux fils d'alimentation.

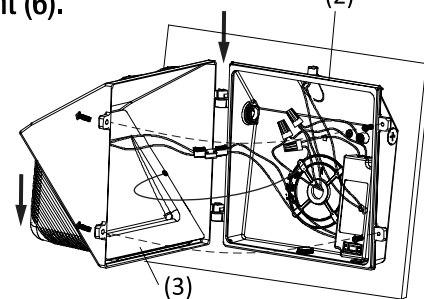
- Noir - Tension secteur
- Blanc - Neutre



9 Rattachez le capot avant (3) à la plaque arrière (2) et reconnectez les câbles à dégagement rapide. À l'aide d'un connecteur de câble, connectez les fils de terre verts de la plaque arrière et du capot avant au fil de terre de l'alimentation.



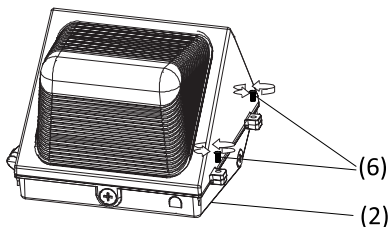
10 Fermez le capot avant (3) et fixez-le avec les vis du capot avant (6).



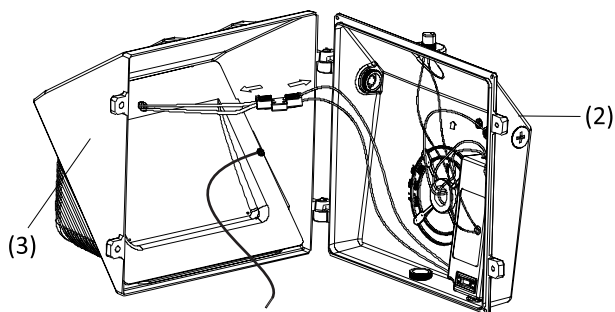
11 Une fois le luminaire solidement fixé au mur, appliquez un mastic silicone autour de la base du luminaire pour empêcher l'humidité d'atteindre les connexions.

Installation affleurante de la J-Box

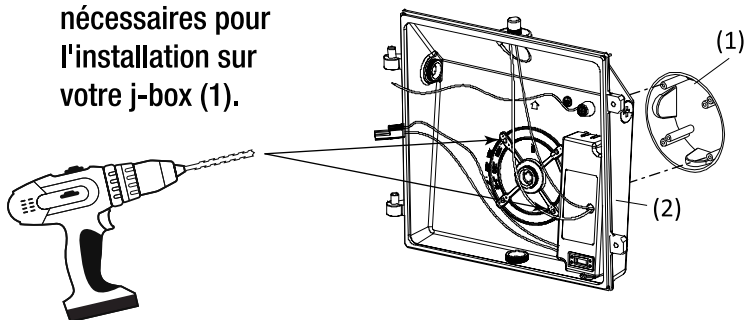
- 1 Coupez l'alimentation au niveau de l'interrupteur et de la boîte à fusibles ou du disjoncteur.
- 2 Ouvrez l'applique murale (2) en dévissant les vis du couvercle avant (6) à l'aide d'un tournevis cruciforme.



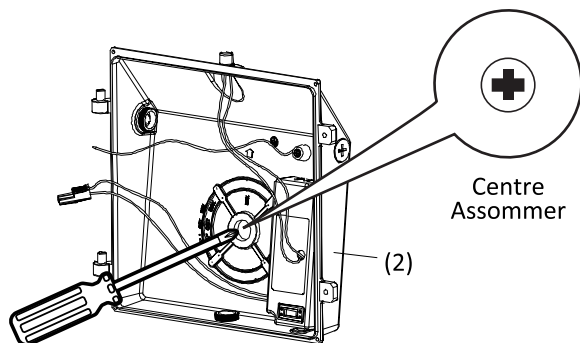
- 3 Retirez le capot avant (3) de la plaque arrière (2) en déconnectant les fils de connexion rapide et en faisant glisser le capot avant (3) vers le haut.



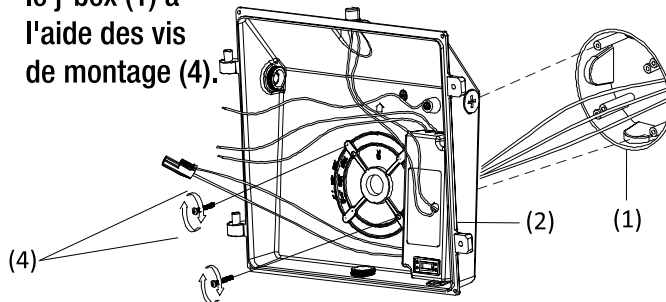
- 4 Percez deux trous à l'aide d'un foret de 1/4 po sur les entrées défonçables universelles de la plaque arrière (2) nécessaires pour l'installation sur votre j-box (1).



- 5 Retirez la partie défonçable de la plaque arrière (2) à l'aide d'un tournevis cruciforme.

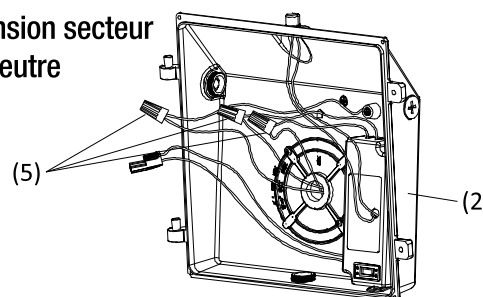


- 6 Faites passer les fils d'alimentation à travers le trou défonçable et montez la plaque arrière (2) sur le j-box (1) à l'aide des vis de montage (4).

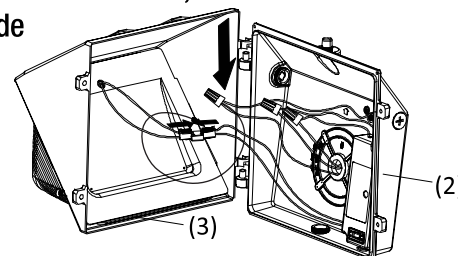


- 7 À l'aide des connecteurs de fils (5), connectez les fils provenant du pilote de DEL sur la plaque arrière (2) aux fils d'alimentation.

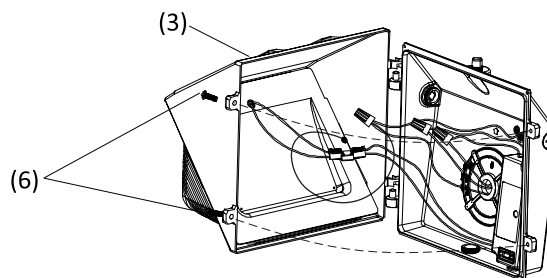
- Noir - Tension secteur
- Blanc - Neutre



- 8 Rattachez le capot avant (3) à la plaque arrière (2) et reconnectez les câbles à dégagement rapide. À l'aide d'un connecteur de câble, connectez les fils de terre verts de la plaque arrière et du capot avant au fil de terre de l'alimentation.



- 9 Fermez le capot avant (3) et fixez-le avec les vis du capot avant (6).



- 10 Une fois que le luminaire est solidement fixé à la j-box, appliquez du mastic silicone autour de la base du luminaire pour empêcher l'humidité d'atteindre les connexions.