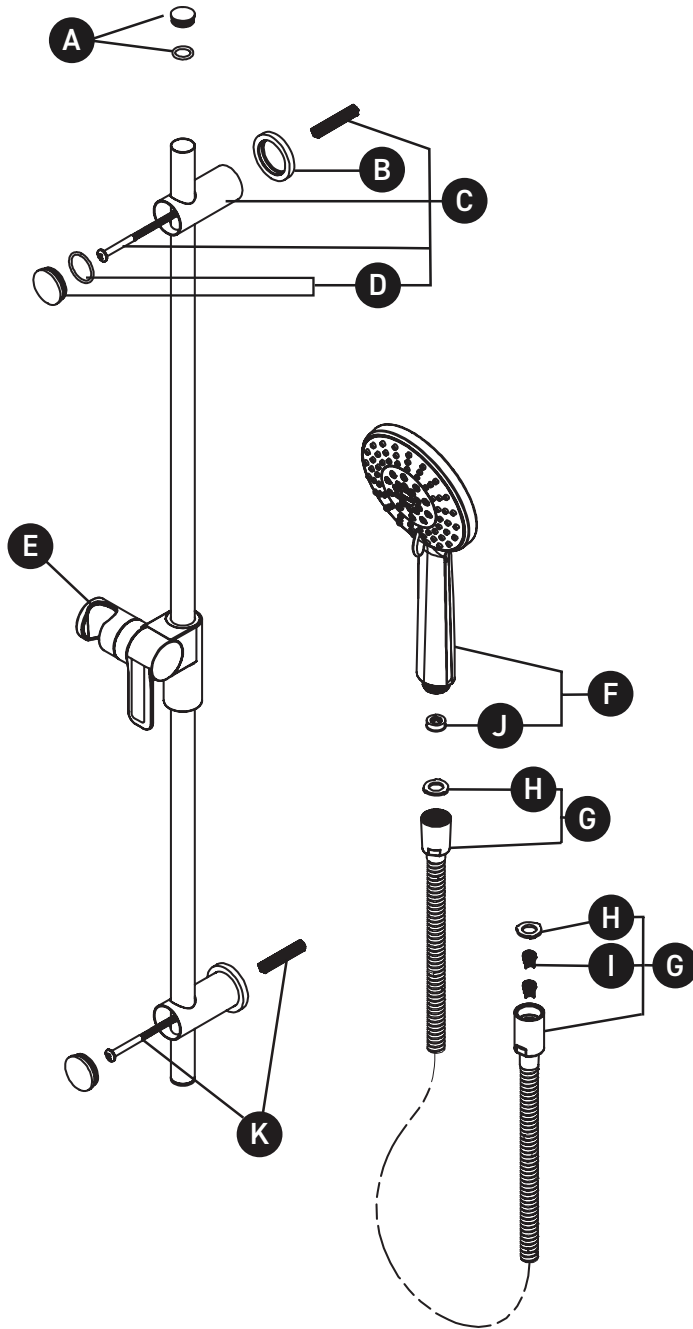


ORDER BY PART NUMBER

ILLUSTRATED PARTS

4813

Handshower Set With 36" Slide Bar and 4-Function Handshower



| ID | Kit Number | Finish |
|----|----------------------------------|-----------|
| A* | 4907 (2x) | See below |
| B* | 2410 (2x) | See below |
| C* | 4925 (2x) | See below |
| D* | 4906 (2x) | See below |
| E* | 4910 | See below |
| F* | 4363 | See below |
| G* | 7259 | See below |
| H | 302-127 (2x) | N/A |
| I | 6578 (2x) | N/A |
| J | 6-685 (2.0gpm / 7.6l/min) | N/A |
| | S6-685-18 (1.8gpm / 6.8l/min) | N/A |
| | S6-685-15 (1.5gpm / 5.7l/min) | N/A |
| K | 7522 (2x) | N/A |

*Finish Determined by Suffix

| Finish | Description |
|--------|-------------|
| C | Chrome |

For warranty or additional information, contact:

U.S.A.
houseofrohl.com/support
1-800-777-9762

QUEBEC / MARITIMES / WESTERN CANADA
QUÉBEC / MARITIMES / OUEST CANADIEN
QUEBEC / MARITIMOS / CANADA OCCIDENTAL
houseofrohl.ca/support
1-866-473-8442

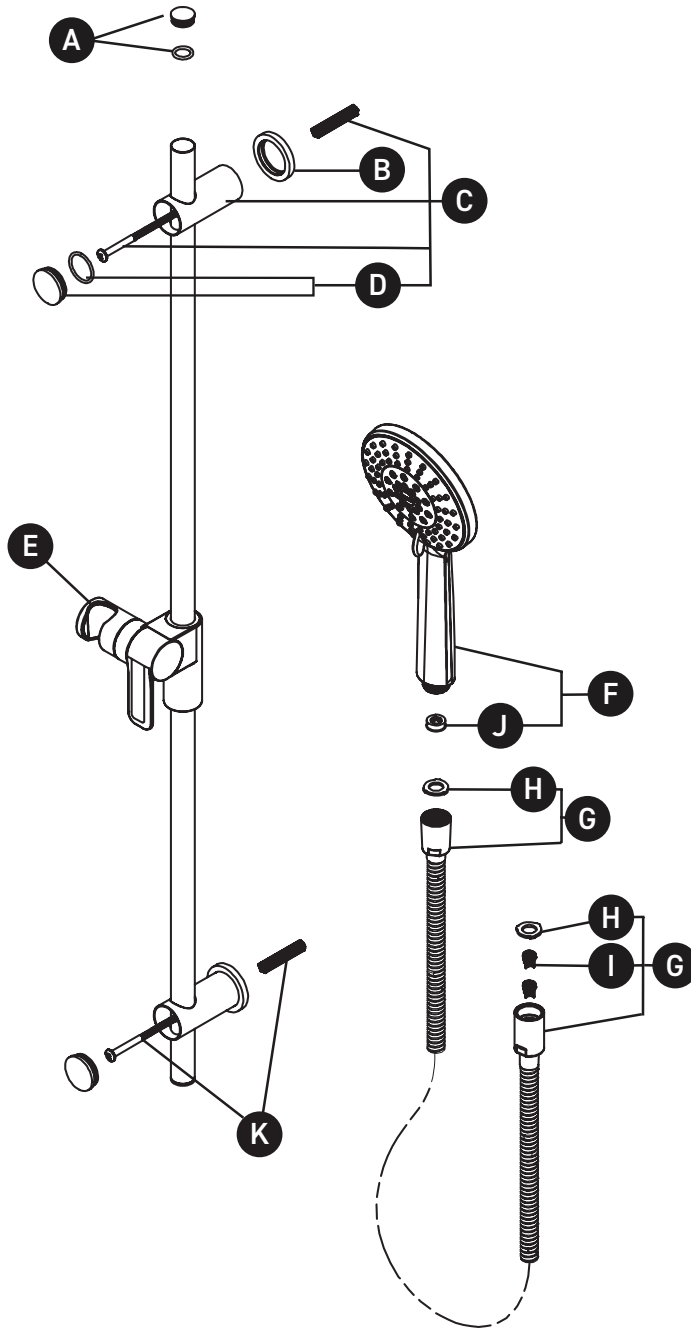
ONTARIO
houseofrohl.ca/support
1-800-287-5354

VEUILLEZ EFFECTUER VOTRE COMMANDE
PAR NO DE RÉFÉRENCE

ILLUSTRATIONS DES PIÈCES

4813

Douchette sur rail



| ID | Référence du kit | Finition |
|----|----------------------------------|-----------------|
| A* | 4907 (2x) | Voir ci-dessous |
| B* | 2410 (2x) | Voir ci-dessous |
| C* | 4925 (2x) | Voir ci-dessous |
| D* | 4906 (2x) | Voir ci-dessous |
| E* | 4910 | Voir ci-dessous |
| F* | 4363 | Voir ci-dessous |
| G* | 7259 | Voir ci-dessous |
| H | 302-127 (2x) | N/A |
| I | 6578 (2x) | N/A |
| J | 6-685 (2.0gpm / 7.6l/min) | N/A |
| | S6-685-18 (1.8gpm / 6.8l/min) | N/A |
| | S6-685-15 (1.5gpm / 5.7l/min) | N/A |
| K | 7522 (2x) | N/A |

*Finition déterminée par le Suffixe

| Finition | Description |
|----------|-------------|
| C | Chrome |

For warranty or additional information, contact:

U.S.A.
houseofrohl.com/support
1-800-777-9762

QUEBEC / MARITIMES / WESTERN CANADA
QUÉBEC / MARITIMES / OUEST CANADIEN
QUEBEC / MARITIMOS / CANADA OCCIDENTAL
houseofrohl.ca/support
1-866-473-8442

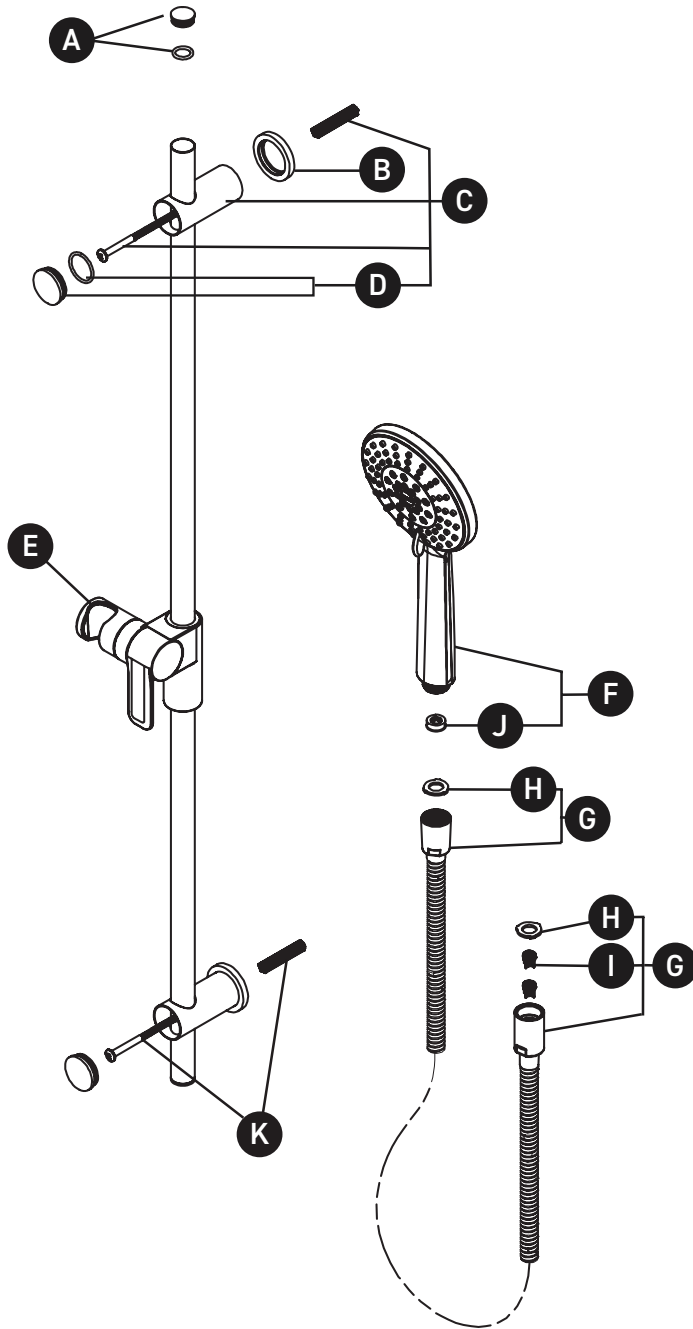
ONTARIO
houseofrohl.ca/support
1-800-287-5354

PEDIR POR NÚMERO DE REFERENCIA

PIEZAS ILUSTRADAS

4813

Ducha de mano sobre carril



| ID | Referencia del kit | Acabado |
|----|----------------------------------|---------------|
| A* | 4907 (2x) | Ver más abajo |
| B* | 2410 (2x) | Ver más abajo |
| C* | 4925 (2x) | Ver más abajo |
| D* | 4906 (2x) | Ver más abajo |
| E* | 4910 | Ver más abajo |
| F* | 4363 | Ver más abajo |
| G* | 7259 | Ver más abajo |
| H | 302-127 (2x) | N/A |
| I | 6578 (2x) | N/A |
| J | 6-685 (2.0gpm / 7.6l/min) | N/A |
| | S6-685-18 (1.8gpm / 6.8l/min) | N/A |
| | S6-685-15 (1.5gpm / 5.7l/min) | N/A |
| K | 7522 (2x) | N/A |

*Acabado determinado por el sufijo

| Acabado | Descripción |
|---------|-------------|
| C | Cromo |

For warranty or additional information, contact:

U.S.A.
houseofrohl.com/support
1-800-777-9762

QUEBEC / MARITIMES / WESTERN CANADA
QUÉBEC / MARITIMES / OUEST CANADIEN
QUEBEC / MARITIMOS / CANADA OCCIDENTAL
houseofrohl.ca/support
1-866-473-8442

ONTARIO
houseofrohl.ca/support
1-800-287-5354