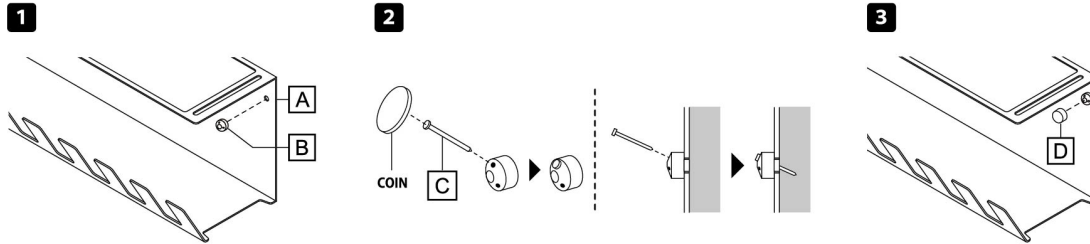
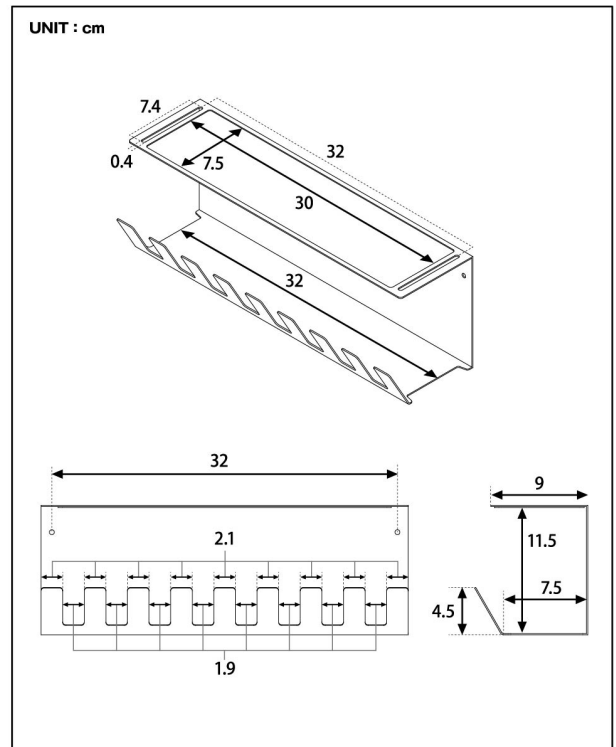
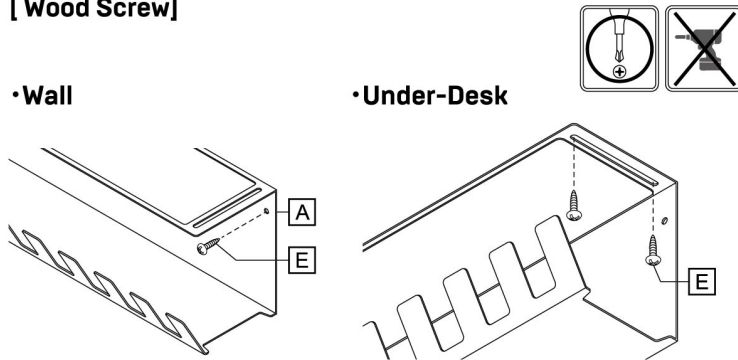


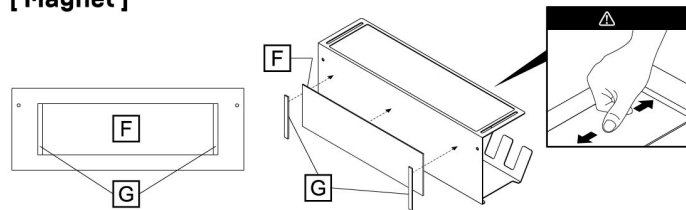
[ Gypsum Board ]



[ Wood Screw ]



[ Magnet ]



EN/  
Tower Under-Desk Power Strip  
Storage Rack  
SIZE  
13.4" w x 4.1" d x 4.7" h  
34w x 10.5d x 12h cm  
MATERIAL  
Steel  
MAXIMUM WEIGHT  
6.6 lbs / 3kg  
Made in China.  
Designed in Japan.

FR/  
Tower Support De Rangement Multiprise  
Sous Le Bureau  
TAILLE  
34w x 10.5d x 12h cm  
MATÉRIEL  
Acier  
POIDS MAXIMUM  
3kg  
Fabriqué en Chine.  
Conçu au Japon.

DE/  
Tower Untertischregal Für  
Stöckelentlasten  
GRÖSSE  
34w x 10.5d x 12h cm  
MATERIAL  
Stahl  
MAXIMALGEWICHT  
3kg  
In China hergestellt.  
Entworfen in Japan.

ES/  
Tower Estante De Almacenamiento Debajo Del  
Escritorio Para La Plagina De Enchufes  
TAMARO  
34w x 10.5d x 12h cm  
MATERIAL  
Acero  
PESO MÁXIMO  
3kg  
Hecho en China.  
Diseñado en Japon.

JP/  
デスク下電源タップ収納ラックタワー  
SIZE  
34w x 10.5d x 12h cm  
MATERIAL  
本体: スチール (粉体塗装)  
MAXIMUM WEIGHT  
3kg  
Made in China.  
Designed in Japan.