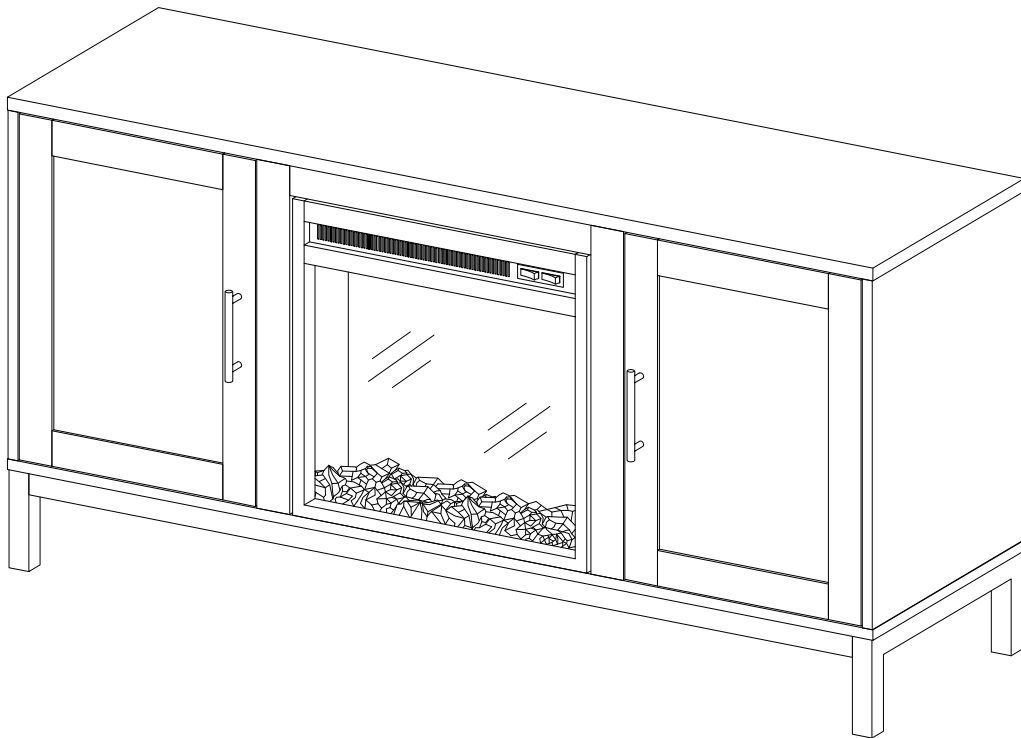


**Item # :** W52FP18AV  
**Assembly Instructions**

**No d'article :** W52FP18AV  
**Instructions de montage**

**Ítem N.º:** W52FP18AV  
**Instrucciones de ensamblaje**

**Artikel# :** W52FP18AV  
**Montageanleitung**



## For Residential Use Only

Please visit our website for the most current instructions, assembly tips, report damage, or request parts. [www.walkeredison.com](http://www.walkeredison.com)

Veuillez visiter notre site Web pour les instructions les plus récentes, des conseils de montage, pour signaler des dommages ou demander des pièces : [www.walkeredison.com](http://www.walkeredison.com)



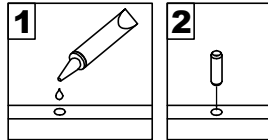
Visite nuestro sitio web para obtener las instrucciones más actualizadas, sugerencias de montaje e informes de daños, o para solicitar piezas. [www.walkeredison.com](http://www.walkeredison.com)

Bitte besuchen Sie unsere Website für die aktuellsten Gebrauchsanleitungen, Montagetipps, Schadensmeldungen oder Ersatzteilbestellungen. [www.walkeredison.com](http://www.walkeredison.com)

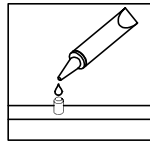
Revised 14/09/2022 (R)

# General Assembly Guidelines

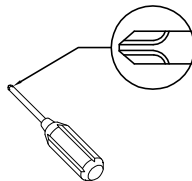
- I. Ensure that all parts and hardware are available before beginning assembly.
- II. Follow each step carefully to ensure the proper assembly of this product.
- III. Two people are recommended for ease in the assembly of this product.
- IV. The three main types of hardware used to assemble this product are: wood dowels, screws and bolts.
- V. The provided glue is to secure wood dowels in place. When first inserting dowels, locate the appropriate hole for the dowel, place a small amount of glue in the hole and insert the dowel. Wipe away excess glue immediately.



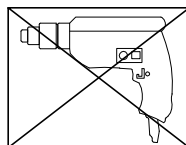
In future assembly steps when dowels are necessary to attach assembly parts together, place a small amount of glue on the end of the dowel before attaching parts together. Wipe away excess glue immediately.



- VI. A Phillips head screwdriver is required for the assembly of this product.

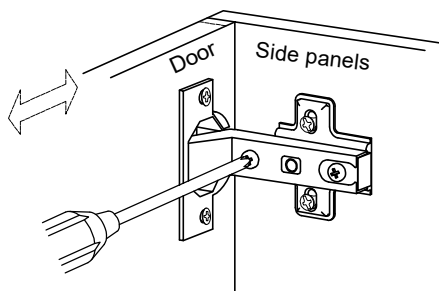


- VII. Power tools should not be used to assemble this product.

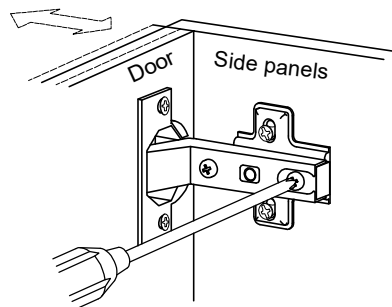


- VIII. Drill may be needed for securing product to wall.

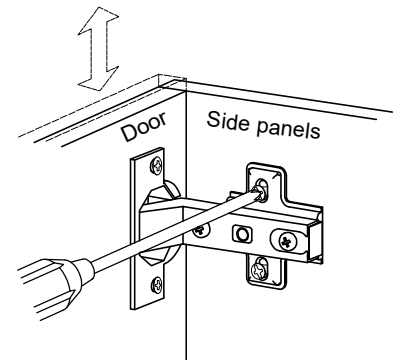
- IX. Concealed hinges are three-way adjustable.



Horizontal  
by screw adjustment



In-and-Out  
by loosening the hinge-arm  
mounting screw or via cam  
adjustment

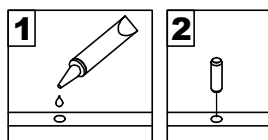


Vertical  
Via slots in the mounting  
plate or via cam adjustment

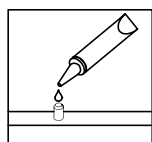
(EN)

# Instructions de montage générales

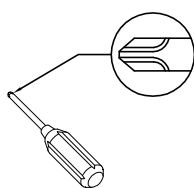
- I. Assurez-vous que toutes les pièces et tout le matériel sont disponibles avant de commencer le montage.
- II. Suivez attentivement chaque étape afin de vous assurer du montage adéquat de ce produit.
- III. Il est recommandé d'être deux pour faciliter le montage de ce produit.
- IV. Les principaux types de matériel utilisés pour assembler ce produit sont : des goujons en bois, des vis et des boulons.
- V. La colle fournie a pour but de maintenir en place les goujons en bois. Quand vous insérez les goujons, localisez le trou approprié pour le goujon, déposez une petite quantité de colle dans le trou et insérez le goujon. Essayez l'excès de colle immédiatement.



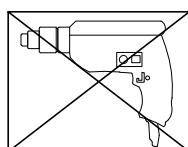
Dans les prochaines étapes de montage, lorsque des goujons sont nécessaires pour assembler les pièces, déposez une petite quantité de colle à l'extrémité du goujon avant d'assembler les pièces. Essayez l'excès de colle immédiatement.



- VI. Un tournevis cruciforme est requis pour le montage de ce produit.

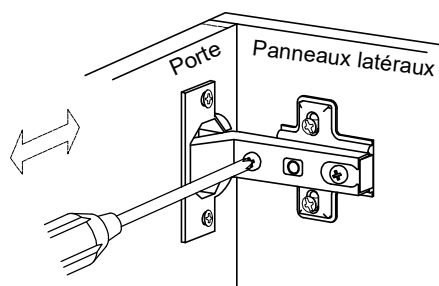


- VII. Des outils électriques ne doivent pas être utilisés pour monter ce produit.

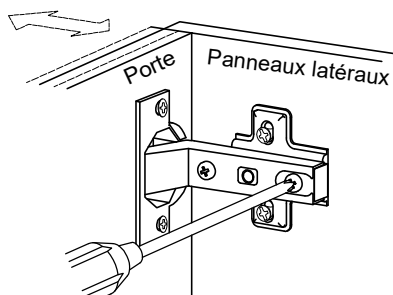


- VIII. Une perceuse peut être nécessaire pour fixer le produit au mur.

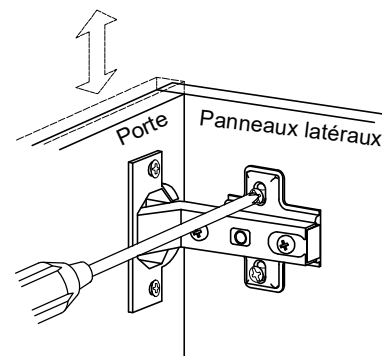
- IX. Les charnières dissimulées sont réglables en trois sens.



À l'horizontale  
par réglage de vis



intérieur et extérieur  
en desserrant le bras de la  
charnière vis de montage  
ou par réglage de verrou à  
came

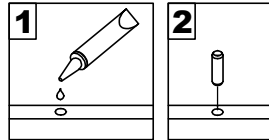


À la verticale  
Par les fentes dans la plaque  
de montage ou par réglage de  
verrou à came

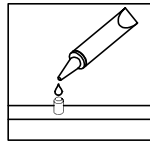
(FR)

# Pautas generales para el ensamblaje

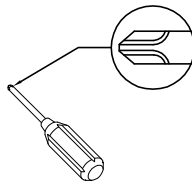
- I. Asegúrese de que todas las partes y herrajes estén disponibles antes del ensamblaje.
- II. Siga cada paso cuidadosamente para garantizar el ensamblaje correcto de este producto.
- III. Se recomienda que dos personas realicen el ensamblaje de este producto para una mayor facilidad.
- IV. Los tres tipos principales de herraje usados para ensamblar este producto son: clavijas de madera, tornillos y pernos.
- V. El pegamento que se proporciona es para asegurar las clavijas de madera en su lugar. Cuando inserte las clavijas, ubique el agujero adecuado para la clavija, coloque una pequeña cantidad de pegamento en el agujero e inserte la clavija. Limpie el exceso de pegamento de inmediato.



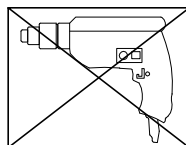
En los pasos posteriores del ensamblaje, cuando las clavijas sean necesarias para fijar las partes del ensamblaje, coloque una pequeña cantidad de pegamento en el extremo de la clavija antes de unir las partes. Limpie el exceso de pegamento de inmediato.



- VI. Es necesario un destornillador Phillips para el ensamblaje de este producto.

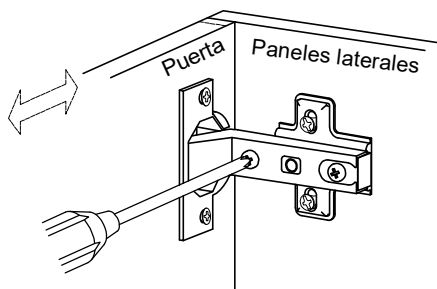


- VII. No se deberán usar herramientas eléctricas en el ensamblaje de este producto.

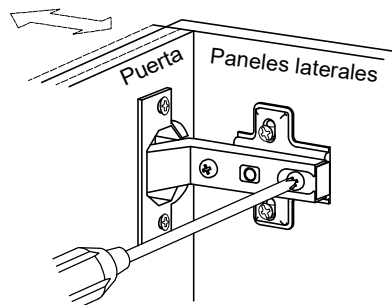


- VIII. Es probable que se necesite un taladro para asegurar el producto a la pared.

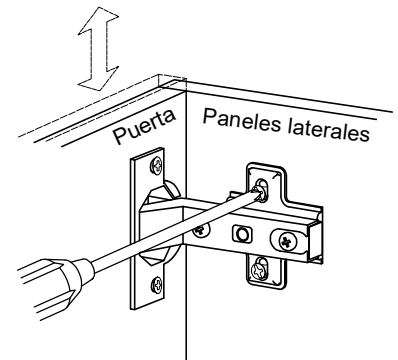
- IX. Las bisagras ocultas son ajustables en tres formas.



Horizontal  
mediante el ajuste del tornillo



Hacia adentro o afuera  
al aflojar el brazo de la bisagra  
tornillo de montaje o mediante  
ajuste de la leva

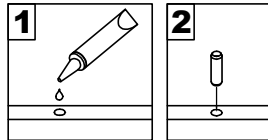


Vertical  
por medio de ranuras en la  
placa de montaje o mediante  
el ajuste de la leva

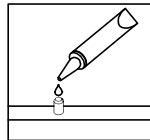
(ESP)

# Allgemeine Montagerichtlinien

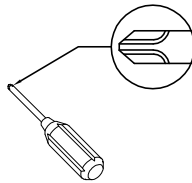
- I. Achten Sie darauf, dass vor Beginn der Montage alle Bauteile und Hardware zur Verfügung stehen.
- II. Befolgen Sie jeden Schritt genau, um die ordnungsgemäße Montage dieses Produkts zu gewährleisten.
- III. Es werden zwei Personen empfohlen, um die Montage dieses Produkts zu vereinfachen.
- IV. Die drei Haupttypen von Beschlägen, die zur Montage dieses Produkts verwendet werden, sind: Holzdübel Schrauben und Bolzen.
- V. Der mitgelieferte Leim dient zur Befestigung von Holzdübeln. Beim ersten Einsetzen von Dübeln das passende Dübelloch finden, eine kleine Menge Kleber in das Loch geben und den Dübel einsetzen. Überschüssigen Kleber sofort abwischen.



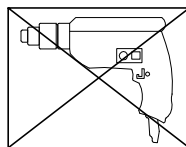
In zukünftigen Montageschritten, wenn Dübel zur Befestigung von Montageteilen benötigt werden, eine kleine Menge Klebstoff auf das Ende des Dübels geben, bevor die Teile miteinander befestigt werden. Überschüssigen Kleber sofort abwischen.



- VI. Zur Montage dieses Produkts wird ein Phillips Schlitzschraubenzieher benötigt.

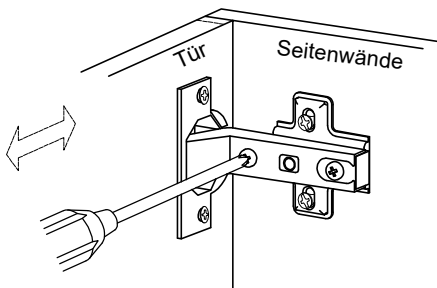


- VII. Es dürfen keine Elektrowerkzeuge zur Montage dieses Produkts verwendet werden.

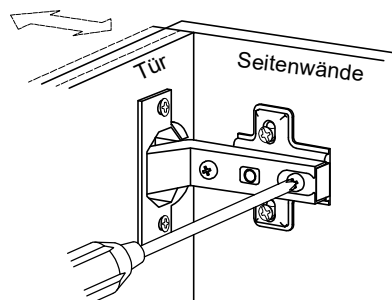


- VIII. Möglicherweise wird ein Bohrer benötigt, um das Produkt an der Wand zu befestigen.

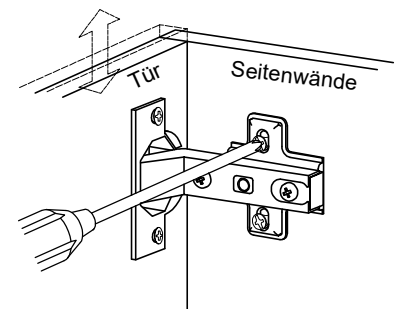
- IX. Die verdeckten Scharniere sind in drei Richtungen verstellbar.



Horizontal  
durch eine Schraubenverstellung



Ein- und Ausschalten  
durch das Lösen des Scharnierarms  
oder durch eine Befestigungsschraube  
oder über einen Nocken Einstellung



Vertical  
Über die Schlitzlöcher in der Halterungsplatte  
oder über Nockenverstellung

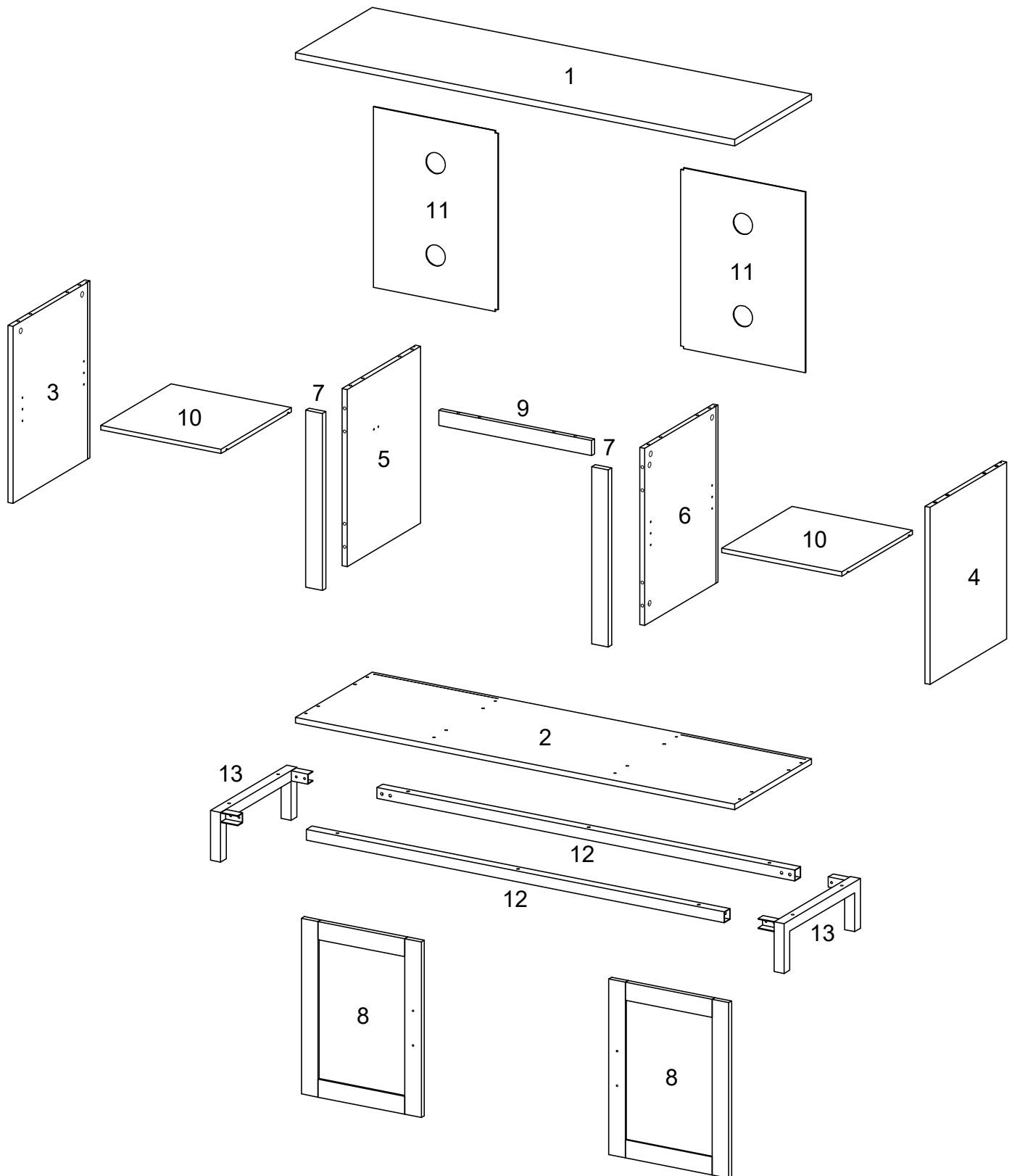
(DE)

# Parts List

Lista de piezas

Liste des pièces

# Stückliste


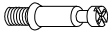

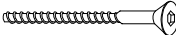







## Hardware List

### Liste des pièces

## Liste du matériel

### Teilleliste


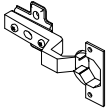







A		Ø8x30mm	Wooden dowel Cheville en bois Clavija de madera Holzdübel	22 pcs
B		Ø6x35mm	Cam bolt Boulon à came Perno de leva Nockenbolzen	14 pcs
C		Ø15x11mm	Cam lock Serrure à came Cerradura de leva Nockenverschluss	14 pcs
D		Ø6x50mm	Bolt Boulon Perno Bolzen	8 pcs
E		Ø6x40mm	Bolt Boulon Perno Bolzen	10 pcs
F		Ø6x12mm	Bolt Boulon Perno Bolzen	8 pcs
G		Ø6x16x1mm	Washer Rondelle Arandelas Unterlegscheibe	18 pcs
H		Ø8x5x16mm	Shelf support pin Goupille de support d'étagère Perno de soporte del estante Regalstützstift	8 pcs
J			Plastic wedges Cale en plastique Cuña de plástico Kunststoffkeile	8 pcs

## Hardware List

### Liste des pièces

## Liste du matériel

### Teilleliste

K		Ø3x17mm	Screw Vis Tornillo Schraube	8 pcs
L		Ø26mm	Hinge Charnière Bisagra Scharnier	4 pcs
M		Ø3.5x14mm	Screw Vis Tornillo Schraube	16 pcs
N			Handle Poignée manija Griff	2 pcs
P		Ø4x22mm	Bolt Boulon Perno Bolzen	4 pcs
Q		Ø30mm	Sticker Autocollant Pegatina Aufkleber	14 pcs
R		M4	Hex Key Clé hexagonale Llave hexagonal Innensechskantschlüssel	1 pc
S			Glue tube Tube de colle Tubo de pegamento Klebertube	1 pc
U		CE18V60L-8(UK) CE18V60L-9(UK) F18V66L-6	Fireplace Insert Insert de cheminée Inserto de chimenea Kamineinsatz Insert	1 pc

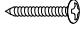



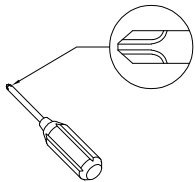
## Hardware List

## Liste des pièces

## Liste du matériel

## Teileliste

V		Ø4x12mm	Screw Vis Tornillo Schraube	4 pcs
W			L shape bracket Support en L Soporte en forma de L L-förmige Halterung	2 pcs



Philips head screwdriver required for assembly  
(not included)

Un tournevis cruciforme est requis pour l'assemblage.  
(non inclus)

Se requiere un destornillador de cabeza Philips para el montaje  
(no incluido)

Für die Montage benötigen Sie einen Kreuzschlitzschraubenzieher  
(nicht enthalten)

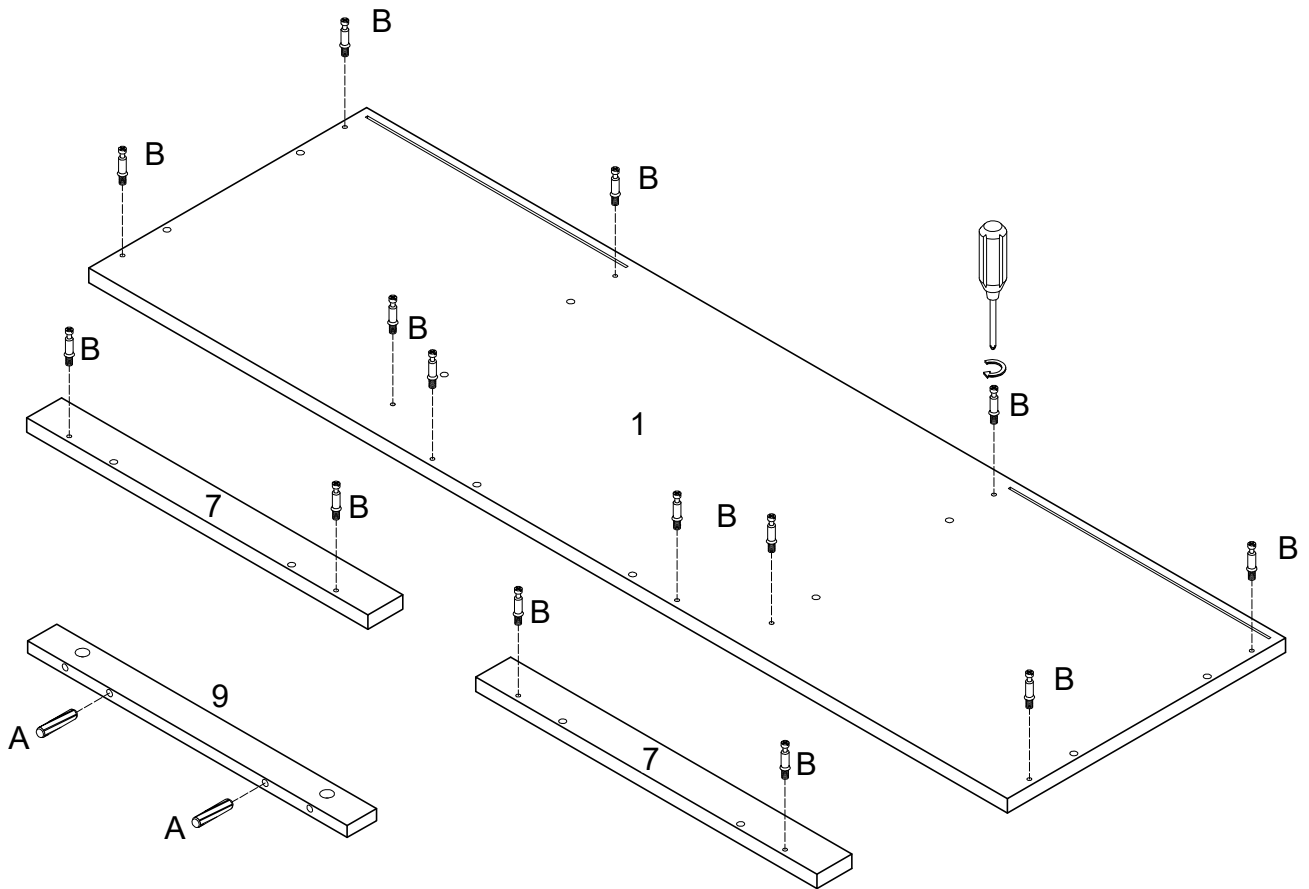
*The hardware quantities listed above are required for proper assembly. Some extra hardware may also have been included.*

*Les quantités de matériel indiquées ci-dessus sont requises pour un montage adéquat. Du matériel supplémentaire peut aussi avoir été inclus.*

*Las cantidades de materiales antes mencionadas son necesarias para el ensamblaje apropiado. Se podrían incluir algunas piezas de materiales adicionales.*

*Für die ordnungsgemäße Montage sind die oben aufgeführten Mengen der jeweiligen Beschläge erforderlich. Möglicherweise sind zusätzliche Beschläge enthalten.*

# Step 1



(EN)

Insert wooden dowel (A) into fireplace faceplate (9). Secure cam bolt (B) to fireplace faceplate (7) and top panel (1).

(FR)

Insérez la cheville en bois (A) dans la façade du foyer (9). Fixez le boulon à came (B) à la plaque frontale du foyer (7) et le panneau supérieur (1).

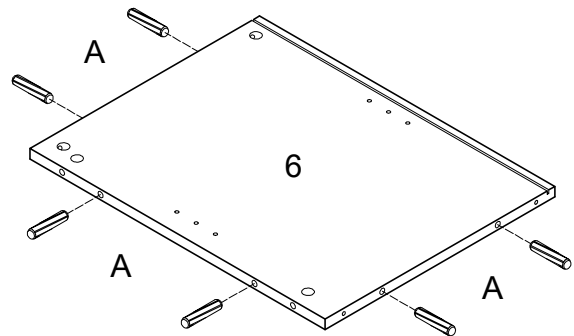
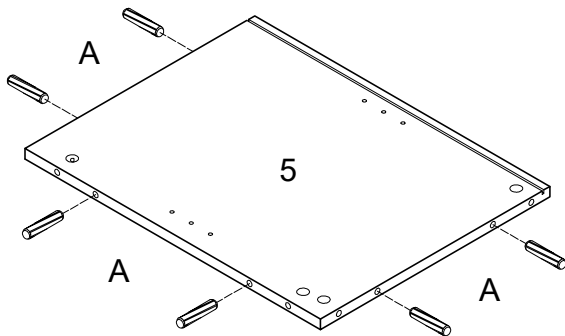
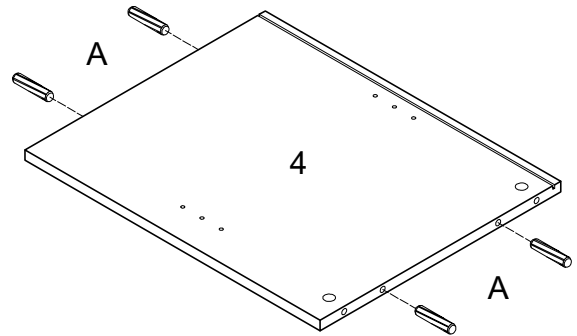
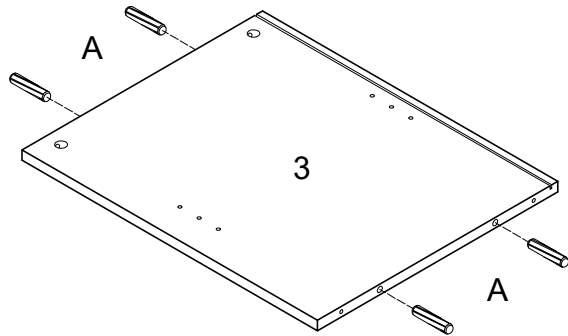
(ESP)

Inserte la clavija de madera (A) en la placa frontal de la chimenea (9). Asegure el perno de leva (B) al la placa frontal de la chimenea (7) y al panel superior (1).

(DE)

Holzdübel (A) in Kaminabdeckung (9) einsetzen. Ausklinkbolzen (B) an Kaminabdeckung (7) und obere Platte (1) sichern.

## Step 2



(EN)

Insert wooden dowel (A) into side panel (3,4,5,6).

(FR)

Insérez une goujon en bois (A) dans le panneau latéral (3,4,5,6).

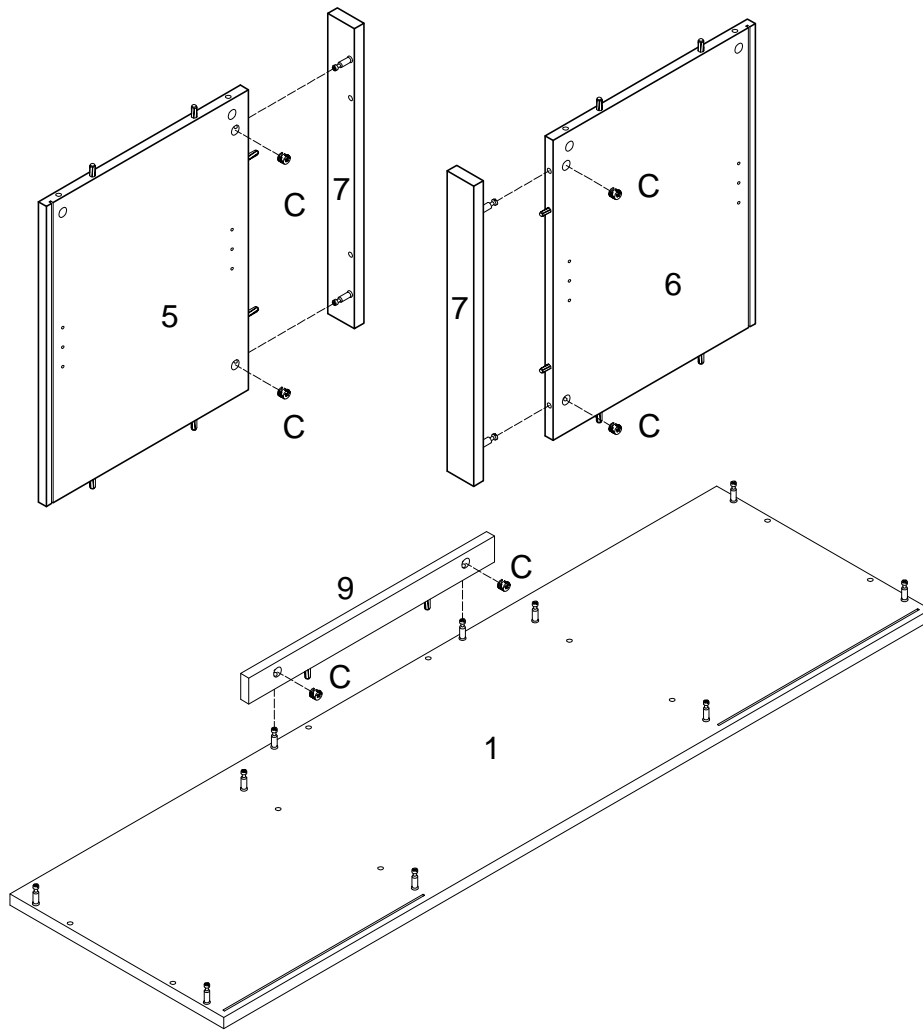
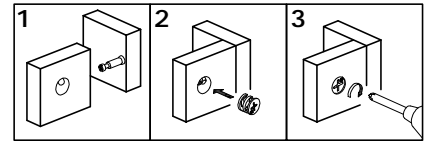
(ESP)

Inserte la clavija de madera (A) en el panel lateral (3,4,5,6) .

(DE)

Holzdübel (A) in Seitenwand (3,4,5,6) einstecken.

# Step 3



(EN)

Attach parts (5,6) into parts (7), part (9) into part (1), then using cam lock (C) secure parts (7) to parts (5,6) , and using cam lock (C) secure part (9) to part (1) with Phillips head screwdriver as per diagram.

(FR)

Fixez les pièces (5,6) dans les pièces (7), la pièce (9) dans la pièce (1), puis à l'aide du verrou à came (C), fixez les pièces (7) aux pièces (5,6) et à l'aide du verrou à came (C) Fixez la pièce (9) à la pièce (1) avec un tournevis cruciforme selon le schéma.

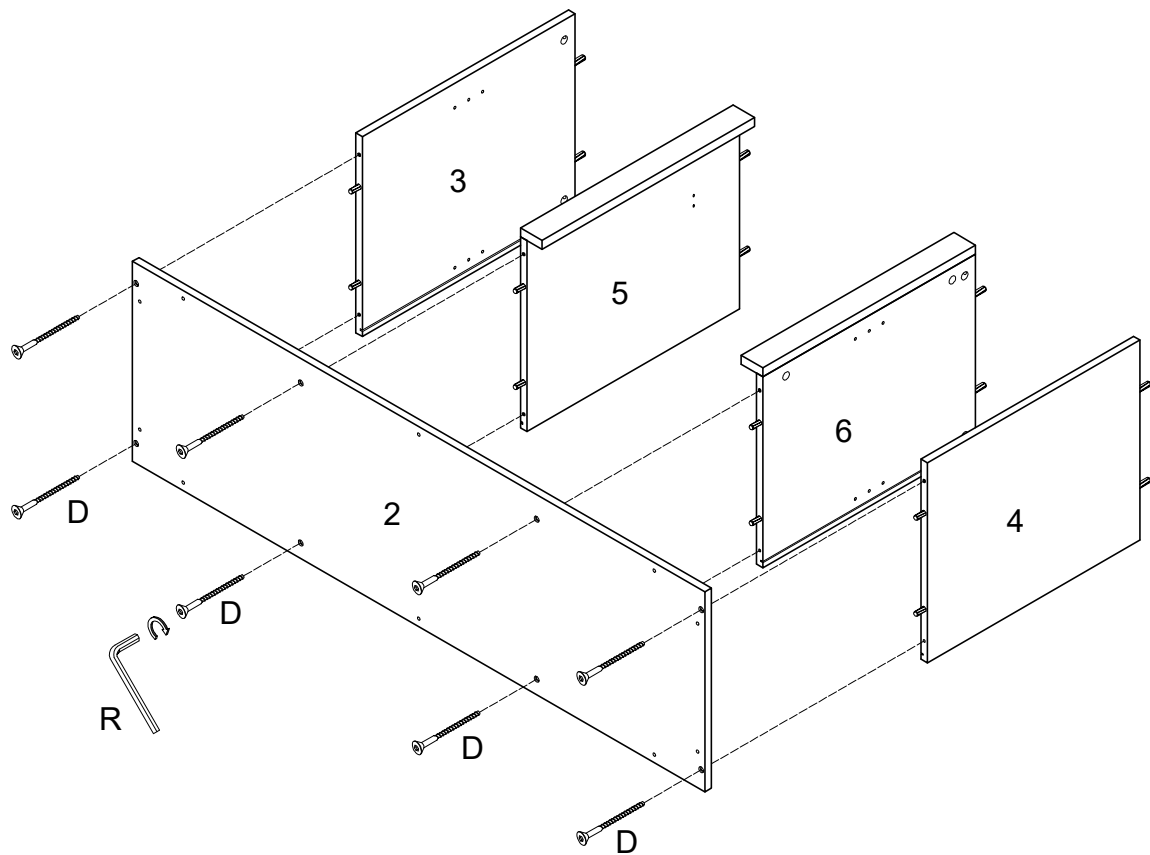
(ESP)

Conecte las partes (5,6) en las partes (7), la parte (9) en la parte (1), luego use el bloqueo de leva (C) asegure las partes (7) a las partes (5,6) y use el bloqueo de leva (C) asegure la parte (9) a la parte (1) con un destornillador Phillips como se muestra en el diagrama.

(DE)

Befestigen Sie die Teile (5,6) in Teilen (7), Teile (9) in Teil (1), befestigen Sie dann mit der Nockenverriegelung (C) die Teile (7) an den Teilen (5,6) und verwenden Sie die Nockenverriegelung (C). Teil (9) mit Kreuzschlitzschraubendreher gemäß Abbildung an Teil (1) befestigen.

## Step 4



(EN)

Use wrench (R) to secure bottom panel (2) to side panel (3,4,5,6) with bolt (D).

(FR)

Utilisez la clé hexagonal(R) pour fixer le panneau inférieur (2) au panneau latéral (3,4,5,6) avec le boulon (D).

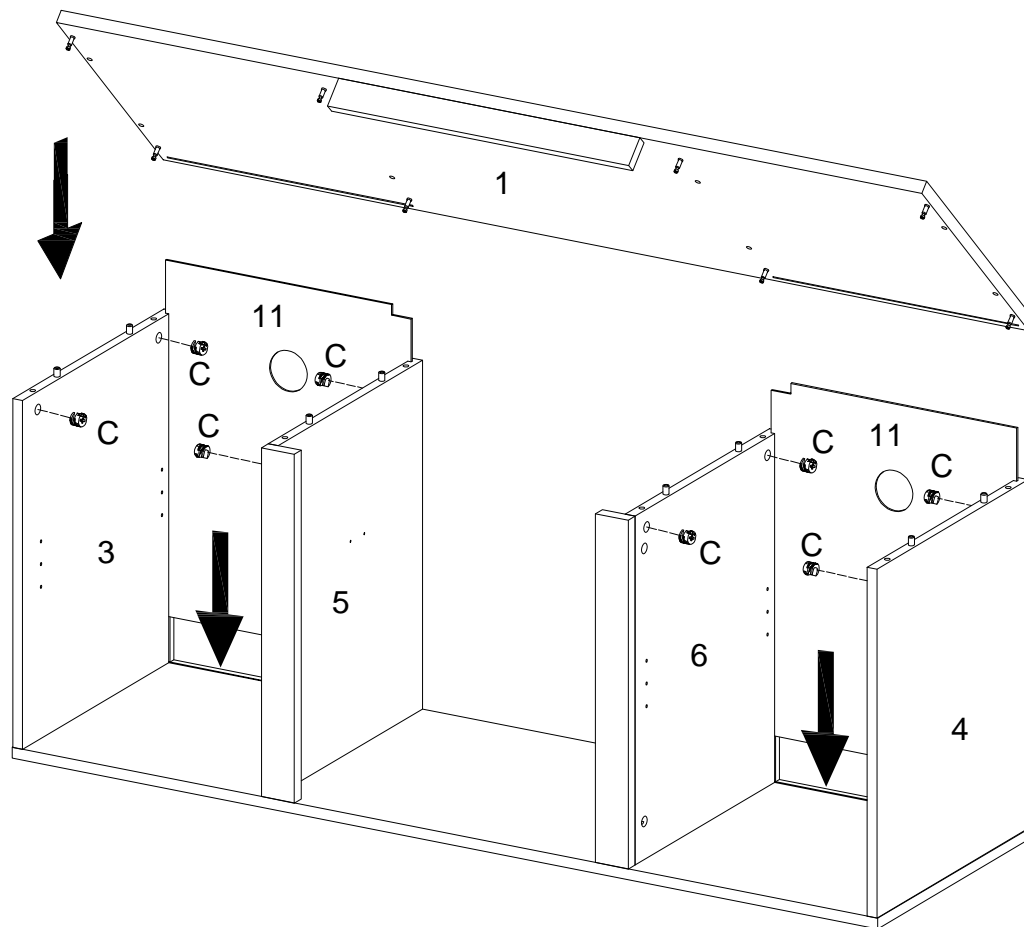
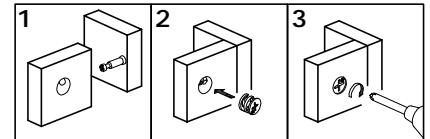
(ESP)

Use la llave hexagonal (R) para fijar el panel inferior (2) al panel lateral (3,4,5,6) con el perno (D).

(DE)

Mit Schraubenzieher (R) Unterseite (2) mit Schraube (D) an Seitenwänden (3,4,5,6) befestigen.

## Step 5



(EN)

Slide back panels (11) into grooves. Insert top panel (1) into side panels (3,4,5,6), then using cam lock (C) secure top panel (1) to side panels (3,4,5,6) with Philips head screwdriver as per diagram.

(FR)

Faites glisser les panneaux arrière (11) dans les rainures. Insérez le panneau supérieur (1) dans les panneaux latéraux (3,4,5,6), puis à l'aide du verrou à came (C), fixez le panneau supérieur (1) aux panneaux latéraux (3,4,5,6) à l'aide d'un tournevis cruciforme diagramme.

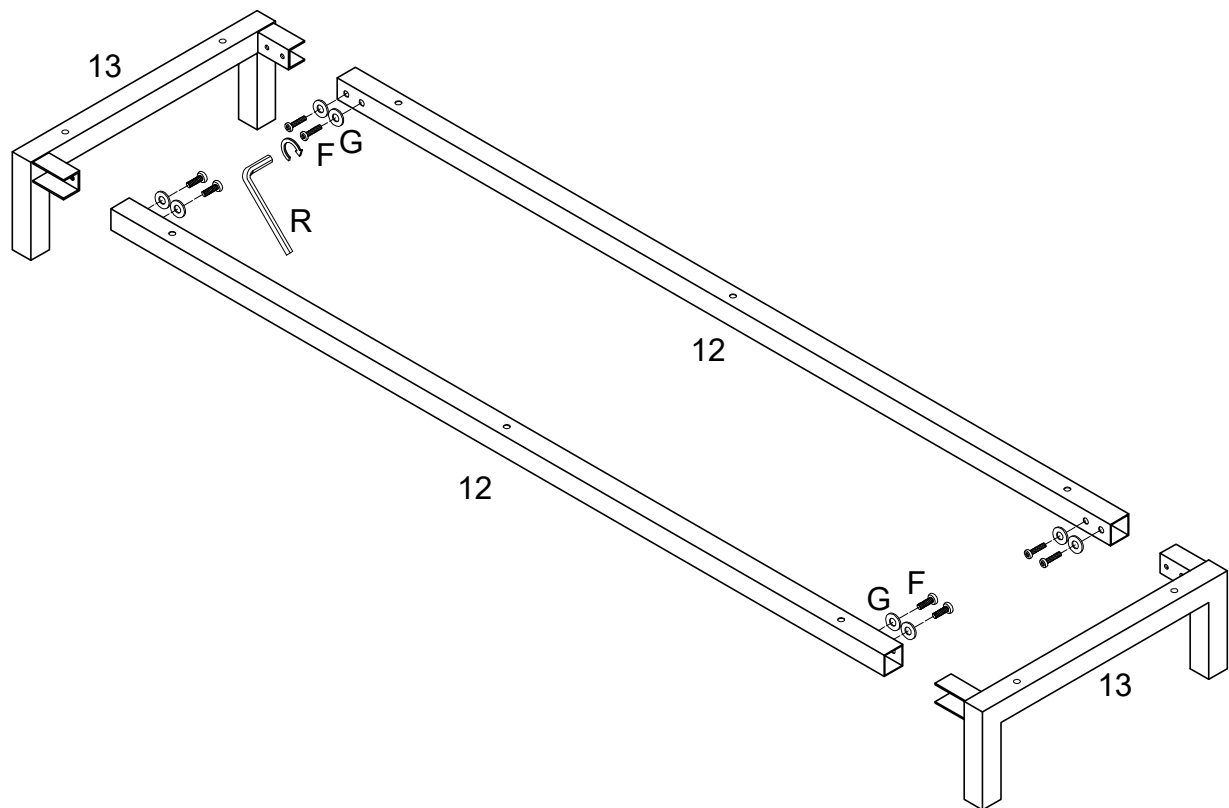
(ESP)

Deslice los paneles traseros (11) en las ranuras. Inserte el panel superior (1) en los paneles laterales (3, 4, 5, 6) y, a continuación, con el bloqueo de leva (C), fije el panel superior (1) a los paneles laterales (3, 4, 5, 6) con un destornillador de cabeza Philips según diagrama.

(DE)

Schieben Sie die Rückwände (11) in die Nuten. Setzen Sie die obere Platte (1) in die Seitenwände (3,4,5,6) ein und befestigen Sie die obere Platte (1) mit dem Nockenschloss (C) mit einem Kreuzschlitzschraubendreher gemäß den Seitenplatten (3,4,5,6) Diagramm.

## Step 6



(EN)

Insert leg (13) into support bar (12), then use wrench (R) to secure support bar (12) with washer (G) and bolt (F).

(FR)

Insérez le pied(13) dans la barre de support(12), puis utilisez la clé hexagonal(R) pour fixer la barre de support(12) avec le boulon (G)et la rondelle (F).

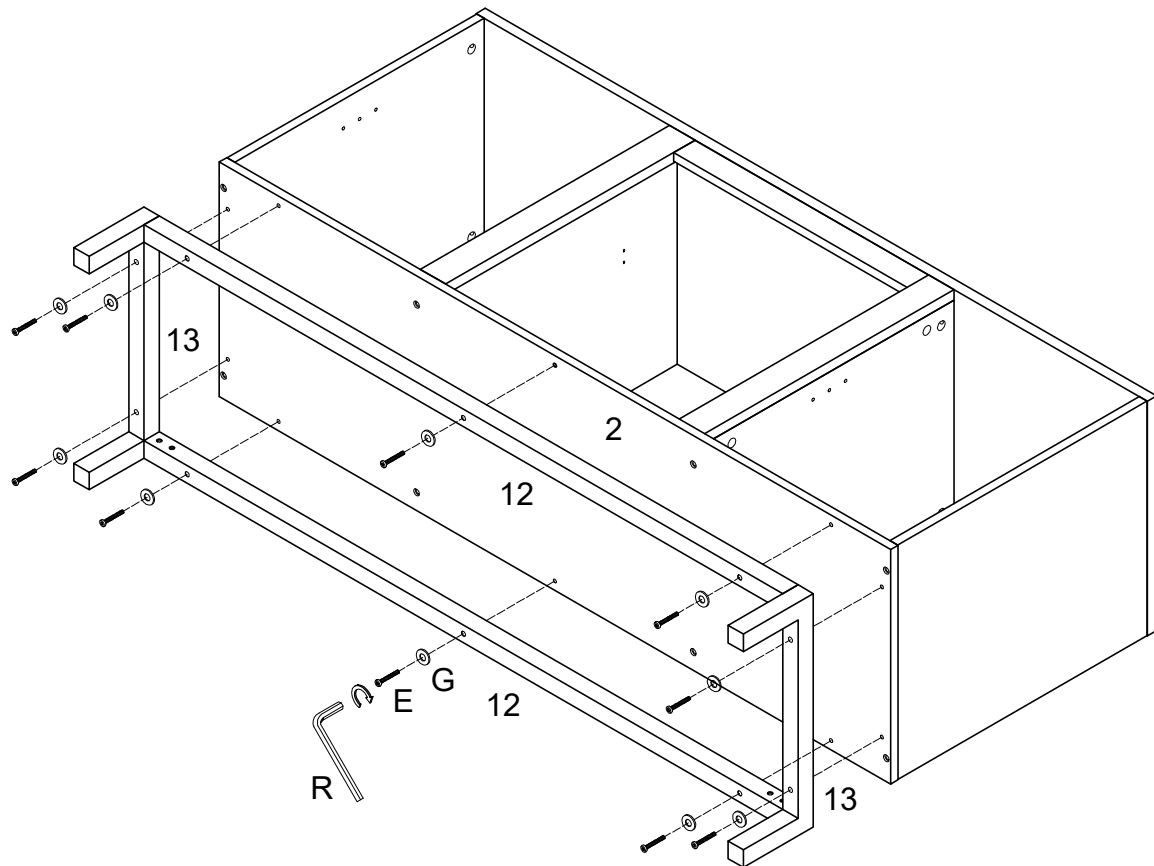
(ESP)

Inserte la para (13) en la barra de soporte (12), luego use la llave hexagonal (R) para fijar la barra de soporte (12) con la arandelas (G) y el perno (F).

(DE)

Bein (13) in Stützstange (12) einsetzen, dann Schraubenschlüssel (R) verwenden, um Stützstange (12) mit Unterlegscheibe (G) und Bolzen (F) zu sichern.

# Step 7



(EN)

Use wrench (R) to secure leg (13) and support bar (12) to bottom panel (2) with washer (G) and bolt (E).

(FR)

Utilisez la clé hexagonal (R) pour fixer le pied (13) et la barre de support (12) au panneau inférieur (2) avec le boulon (G) et la rondelle (E).

(ESP)

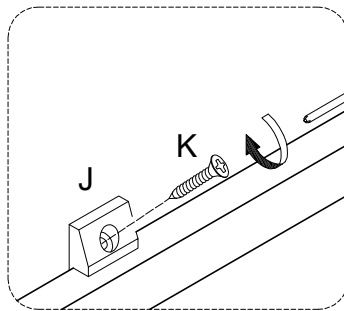
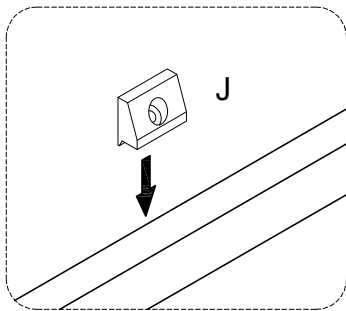
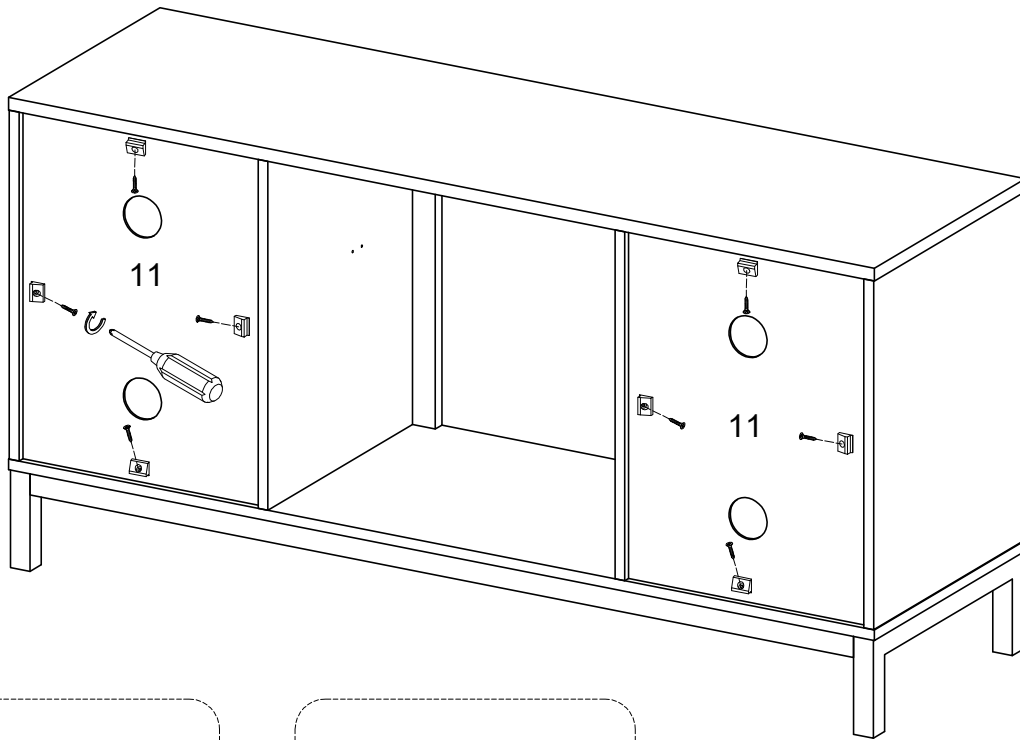
Use la llave hexagonal (R) para fijar la pata (13) y la barra de soporte (12) a el panel inferior (2) con Arandelas (G) y la Perno (E).

(DE)

Bein (13) und Stützstange (12) mit Schraubenschlüssel (R) an untere Platte (2) mit Unterlegscheibe (G) und Bolzen (E) befestigen.



## Step 8



(EN)

Secure plastic wedges (J) to back panel (11) with screw (K).

(FR)

Fixez le cale en plastique (J) au panneau arrière (11) avec la vis (K).

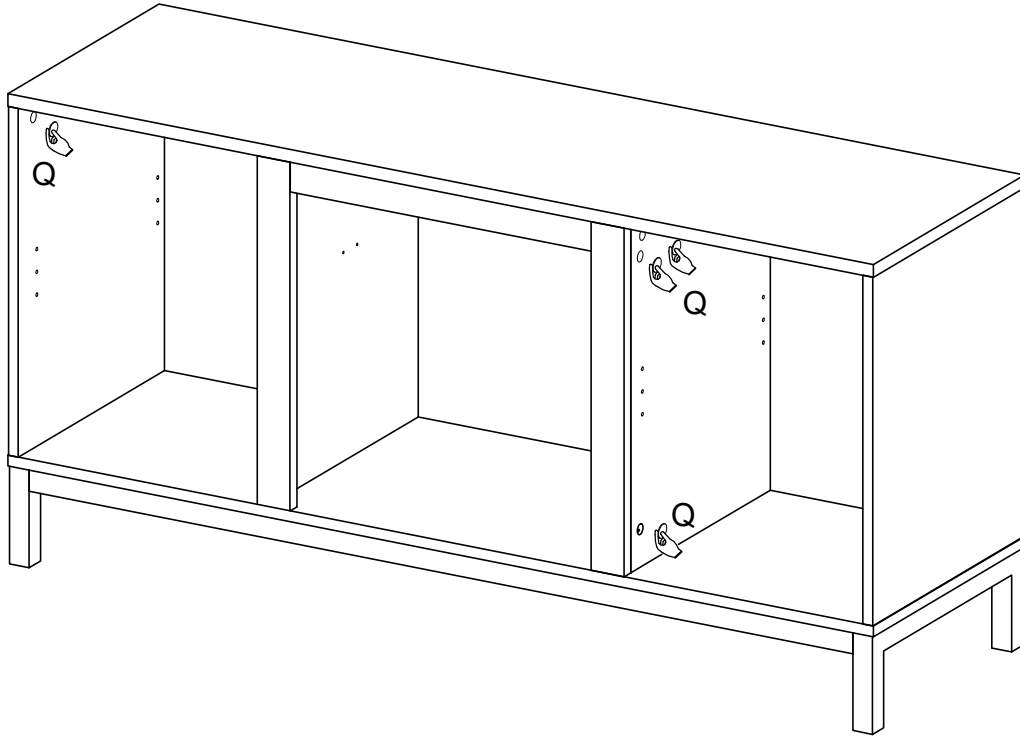
(ESP)

Asegure la cuña de plástico (J) al panel trasero(11) con el tornillo (K).

(DE)

Kunststoffkeile (J) mit Schraube (K) an hintere Platte (11) sichern.

## Step 9



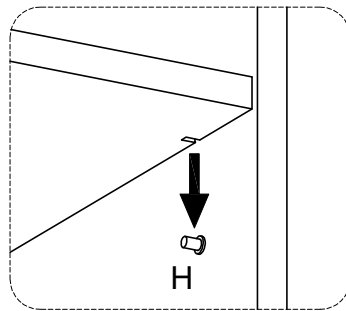
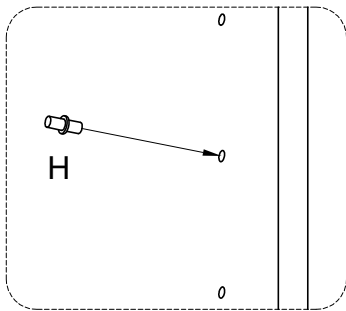
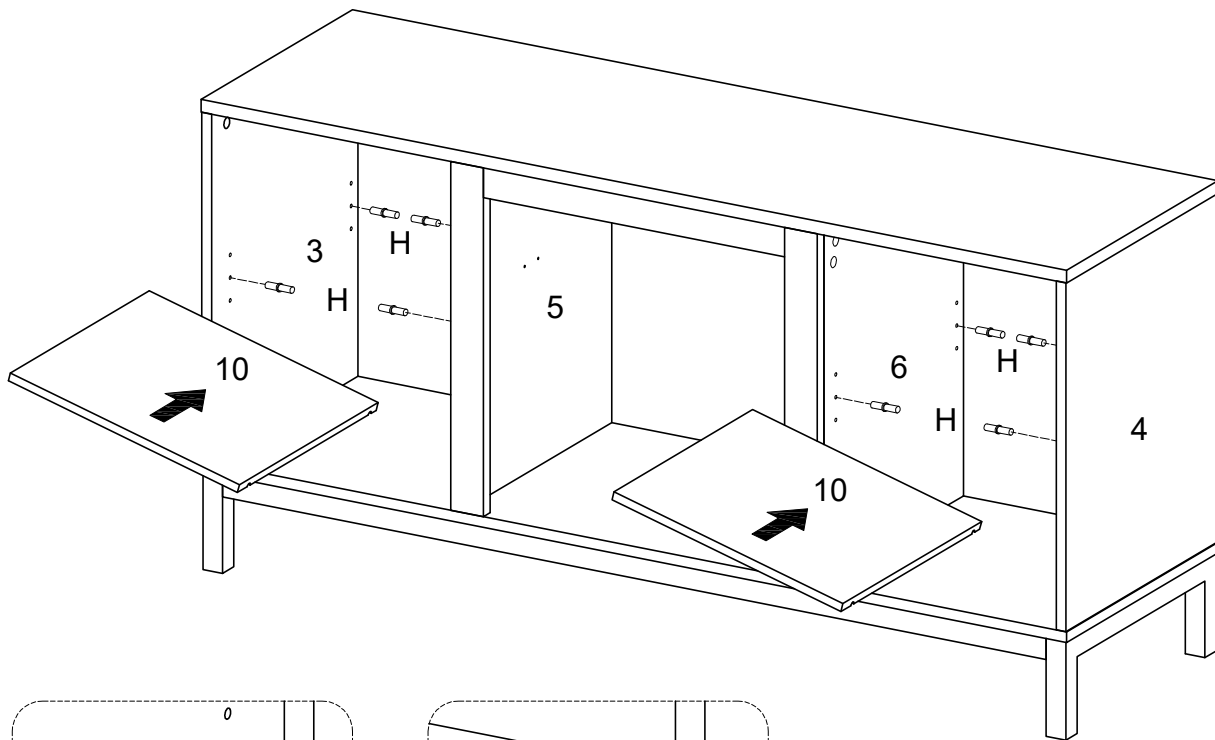
(EN)  
Place sticker (Q) over holes as per diagram.

(FR)  
Placez l'autocollant (Q) sur les trous conformément au schéma.

(ESP)  
Coloque la pegatina (Q) para cubrir los agujeros según el diagrama.

(DE)  
Aufkleber (Q) wie in der Abbildung über den Löchern anbringen.

## Step 10



(EN)

Insert shelf support pin (H) into side panel (3,4,5,6), place shelf (10) on top of shelf support pin (H).

(FR)

Insérez la goupille de support d'étagère (H) au panneau latéral (3,4,5,6), puis placez l'étagère (10) sur la goupille de support d'étagère (H).

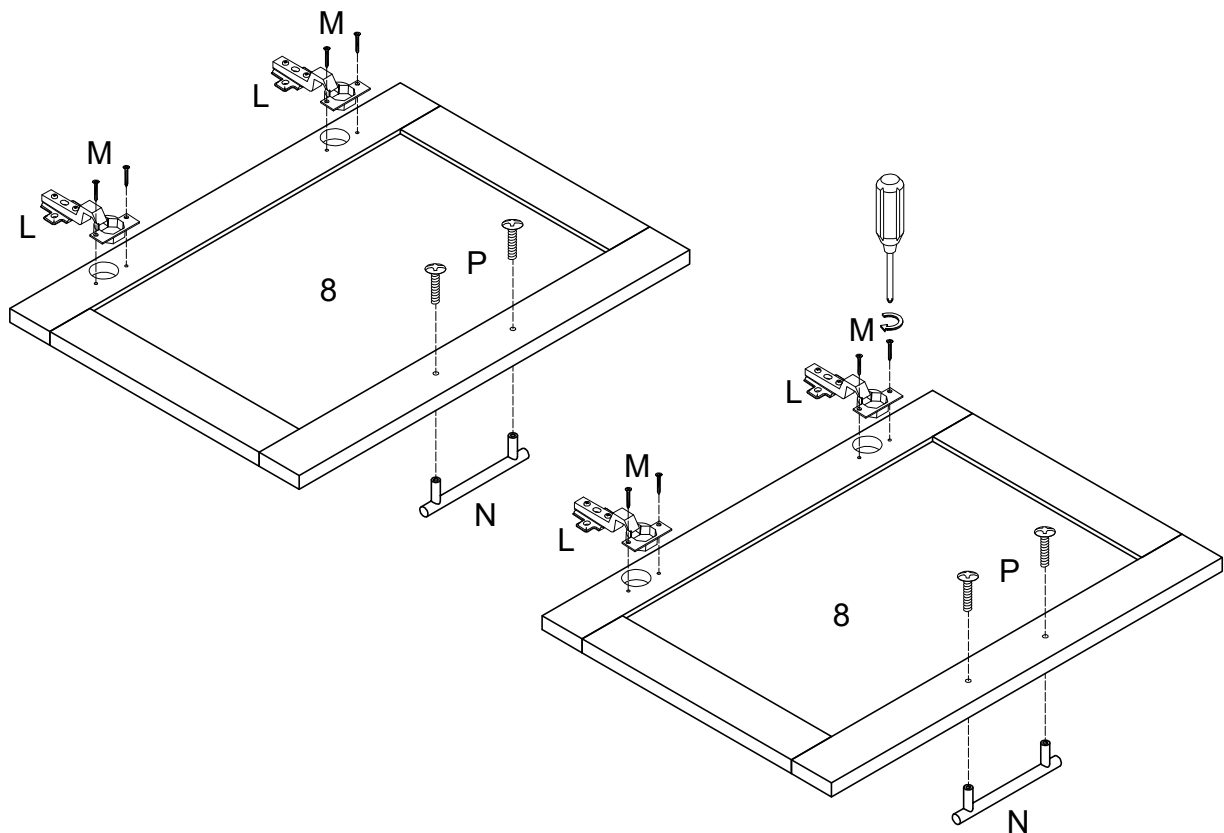
(ESP)

Inserte el perno de soporte de la estantería(H) en los paneles laterales(3,4,5,6), y luego coloque el estante(10) en la parte superior de el perno de soporte de la estantería(H).

(DE)

Regalbodenträgerzapfen (H) in die Seitenplatte (3,4,5,6) einsetzen und Regalbett (10) auf dem Regalbodenträgerzapfen (H) platzieren.

# Step 11



(EN)

Attach handle (N) to door (8) with bolt (P). Secure hinge (L) to door (8) with screw (M).

(FR)

Fixez la poignée (N) à la porte (8) avec la rondelle (P). Fixez la charnière (L) à la porte (8) avec la vis (M).

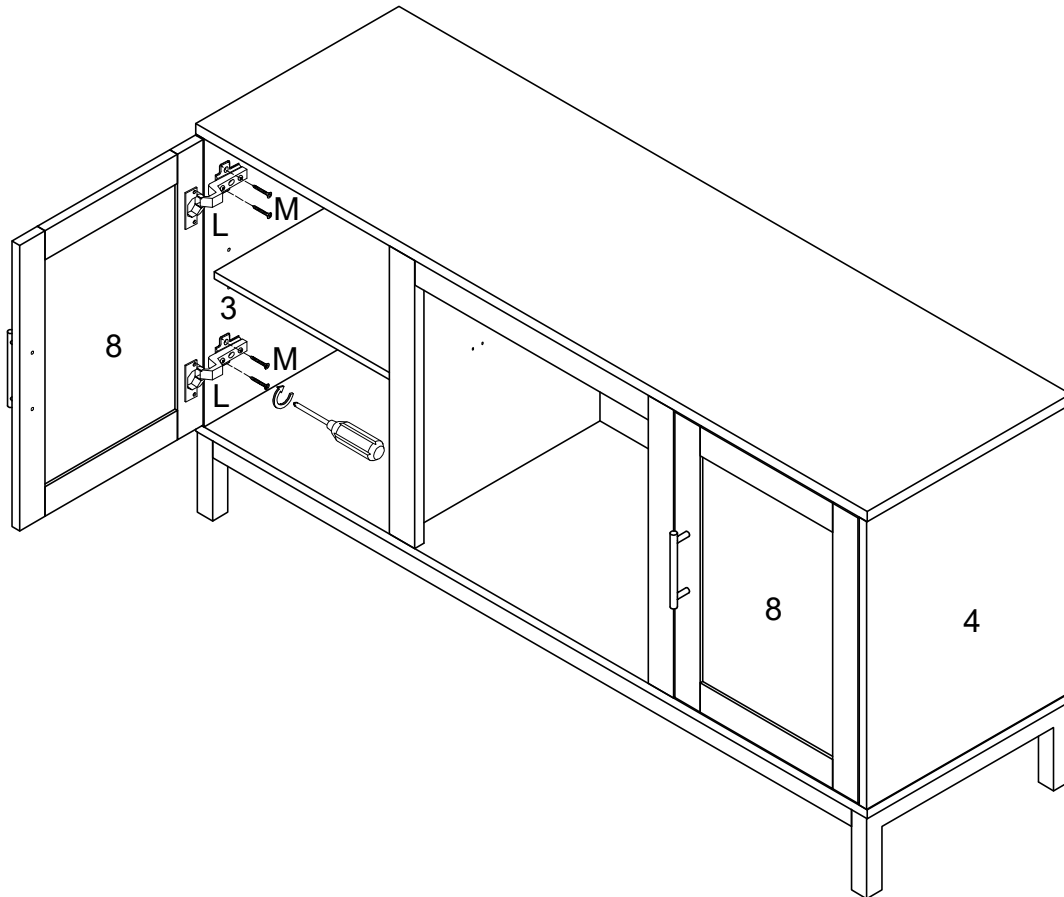
(ESP)

Asegure la manija (N) a la puerta (8) con la Perno (P). Asegure la bisagra (L) a la puerta (8) con el tornillo (M).

(DE)

Griff (N) mit Bolzen (P) an Tür (8) befestigen. Scharnier (L) mit Schraube (M) an Tür (8) sichern.

## Step 12



(EN)

Secure hinge (L) to door (8) into side panel (3,4) with screw (M).

(FR)

Fixez la charnière (L) au pied (8) et au panneau latéral (3,4) avec la vis (M).

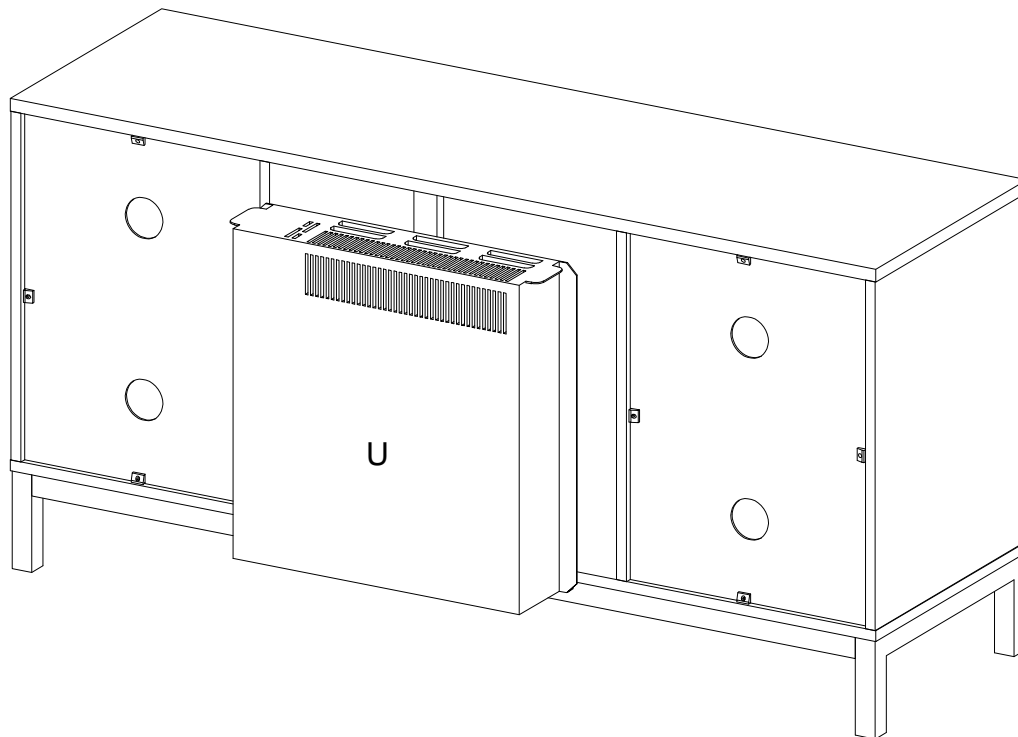
(ESP)

Fije la bisagra(L) a la puerta (8) y el panel lateral (3,4) con el tornillo (M).

(DE)

Scharnier (L) mit Schraube (M) an Tür (8) und Seitenplatte (3,4) sichern.

## Step 13



(EN)

Assembly the fireplace insert (U) into the stand and secure it .

(FR)

Assemblez l'insert de cheminée (U) dans le support et fixez-le.

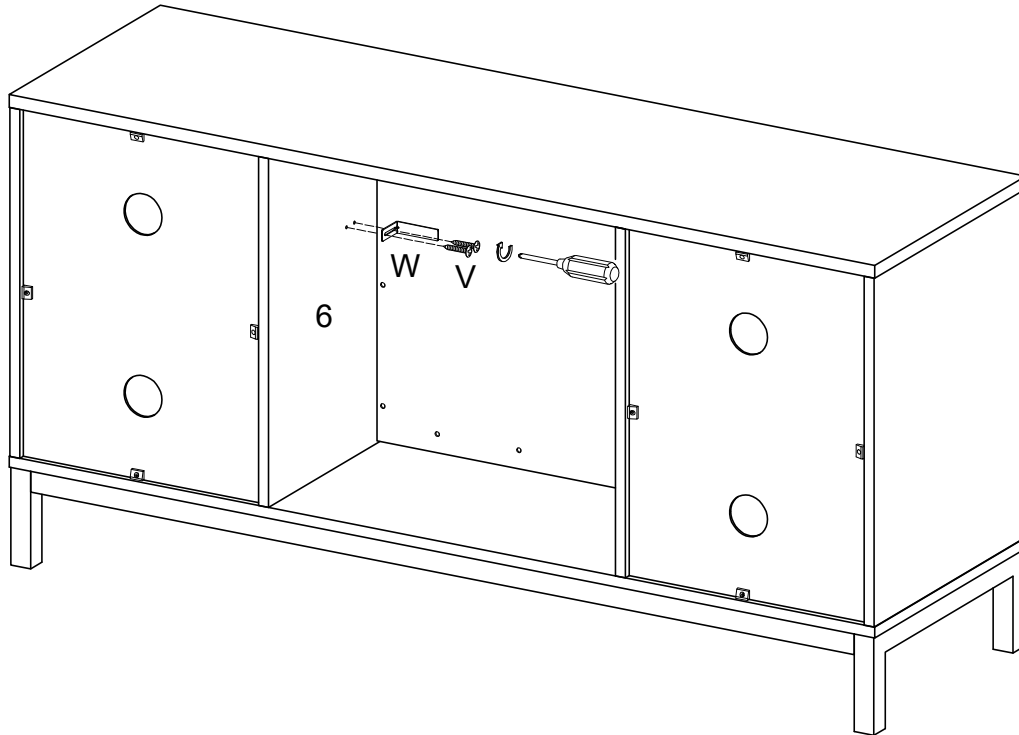
(ESP)

Monte el inserto de la chimenea (U) en el soporte y fíjelo.

(DE)

Assemble the fireplace insert (U) auf die stand und secure.

## Step 14



(EN)

Be sure the fire place insert is positioned all the way forward in place. Use screw (V) to secure the L-shape bracket (W) to side panels (6). Position the adjustable L-bracket to hold the Fireplace insert in place.

(FR)

Assurez-vous que l'insert de cheminée est bien positionnée à l'avant. Utilisez la vis (V) pour fixer le support en forme de L (W) au panneau latéral (6). Positionnez le support en L réglable pour tenir l'insert de cheminée en place.

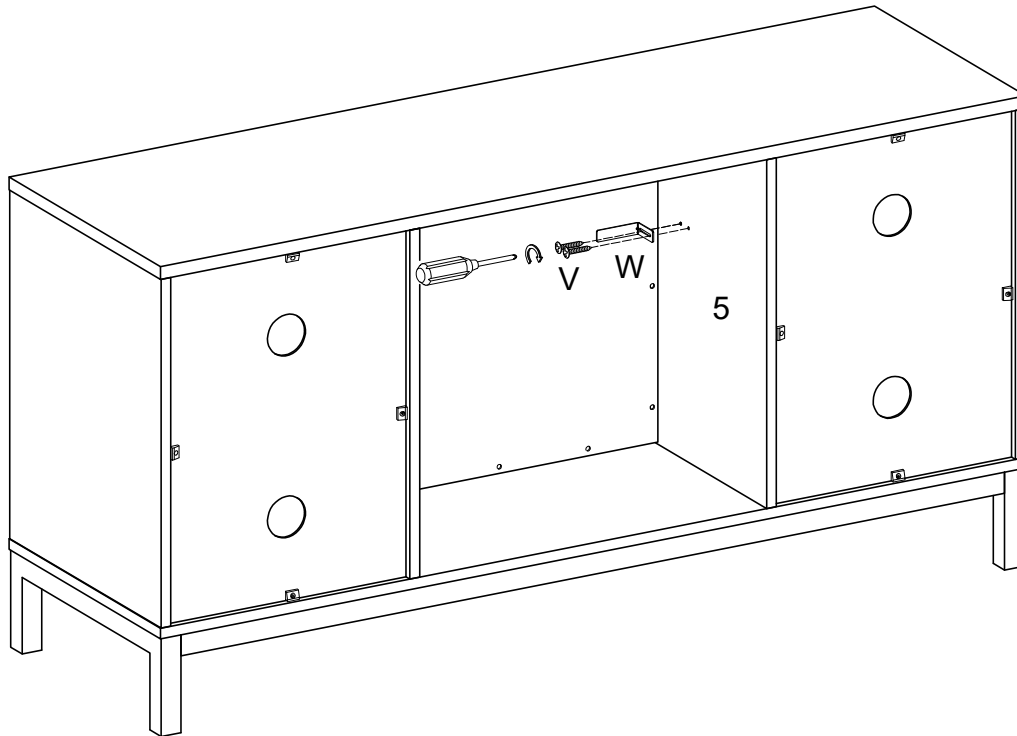
(ESP)

Asegúrese de que el inserto de la chimenea está colocado en su lugar. Use el tornillo (V) para fijar el soporte en forma de L (W) a los paneles laterales (6). Coloque el soporte en L ajustable para mantener el inserto de la chimenea en su lugar.

(DE)

Stellen Sie sicher, dass der Kamineinsatz ganz positioniert nach vorne gerichtet ist. Befestigen Sie die L-förmige Halterung (V) mit Schraube (W) an den Seitenwänden (6). Positionieren Sie den verstellbaren L-Bügel, um den Kamineinsatz an seinem Platz zu halten.

## Step 15



(EN)

Be sure the fire place insert is positioned all the way forward in place. Use screw (V) to secure the L-shape bracket (W) to side panels (5). Position the adjustable L-bracket to hold the Fireplace insert in place.

(FR)

Assurez-vous que l'insert de cheminée est bien positionnée à l'avant. Utilisez la vis (V) pour fixer le support en forme de L (W) au panneau latéral (5). Positionnez le support en L réglable pour tenir le Insert de cheminée en place.

(ESP)

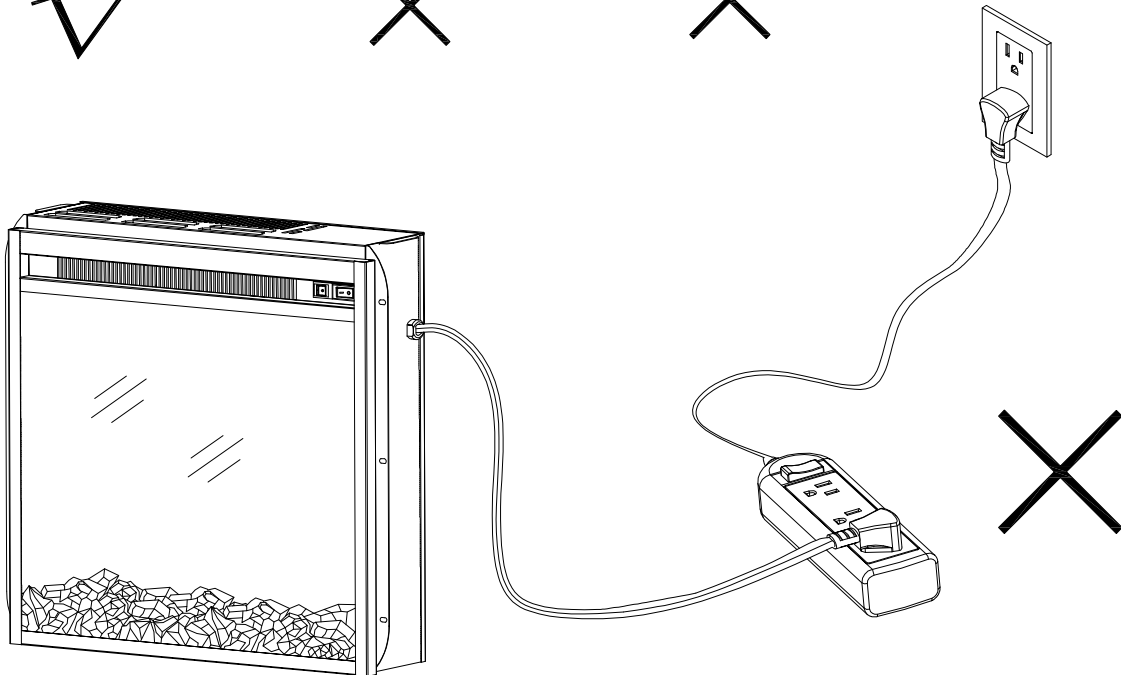
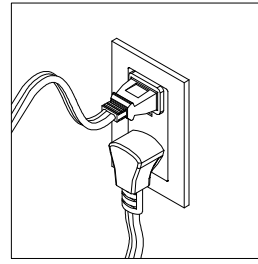
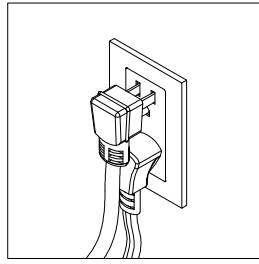
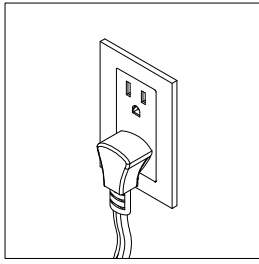
Asegúrese de que el inserto de la chimenea está colocado en su lugar. Use el tornillo (V) para fijar el soporte en forma de L(W) a los paneles laterales (5). Coloque el soporte en L ajustable para mantener el inserto de la chimenea en su lugar.

(DE)

Stellen Sie sicher, dass der Kamineinsatz ganz positioniert nach vorne gerichtet ist. Befestigen Sie die L-förmige Halterung (V) mit Schraube (W) an den Seitenwänden (5). Positionieren Sie den verstellbaren L-Bügel, um den Kamineinsatz an seinem Platz zu halten.



## Step 16



(EN)

Do not share a socket with other appliances when using electric fireplaces, please use a dedicated socket. Never use with an extension cord or relocatable power tap (outlet / power strip).

(FR)

Ne partagez pas de prise avec d'autres appareils lorsque vous utilisez des foyers électriques, veuillez utiliser une prise dédiée. Ne jamais utiliser avec une rallonge ou du robinet d'alimentation relocatable (bande de sortie / puissance).

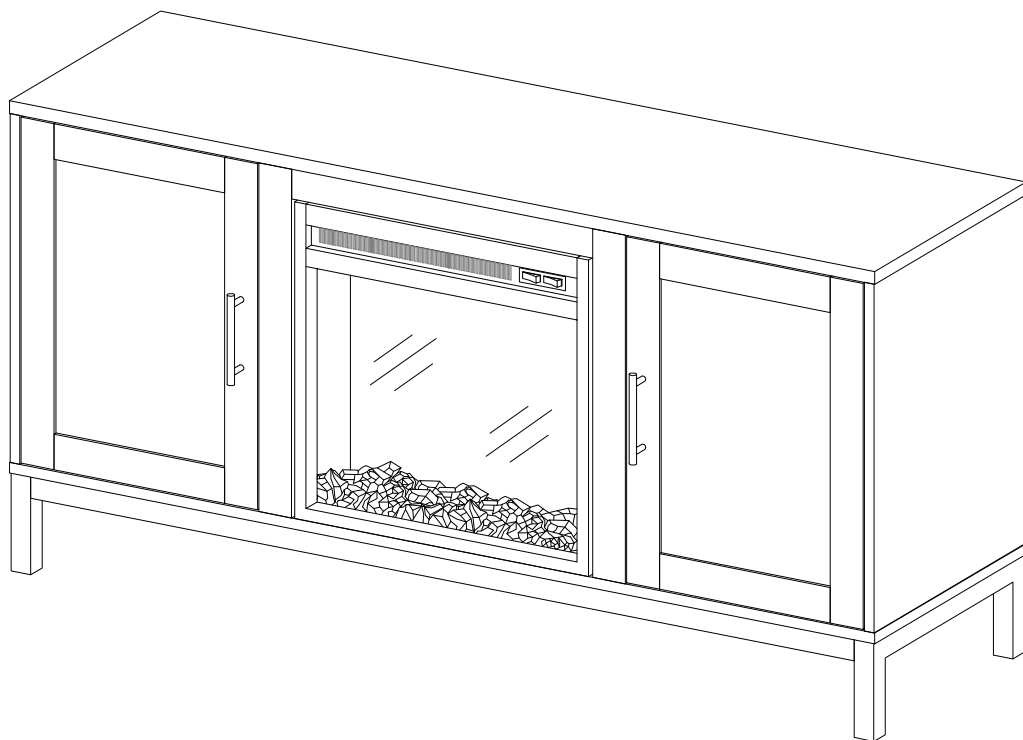
(ESP)

No comparta un enchufe con otros electrodomésticos cuando utilice chimeneas eléctricas, utilice un enchufe específico. Nunca se utilice con un cable de extensión o con una fuente de alimentación móvil (toma de corriente / regleta).

(DE)

Teilen Sie keine Steckdose mit anderen Geräten, wenn Sie elektrische Kamine verwenden. Bitte verwenden Sie eine spezielle Steckdose. Verwenden Sie niemals ein Verlängerungskabel oder einen versetzbaren Netzahn (Steckdose / Steckdosenleiste).

# Step 17



## Final Assembly